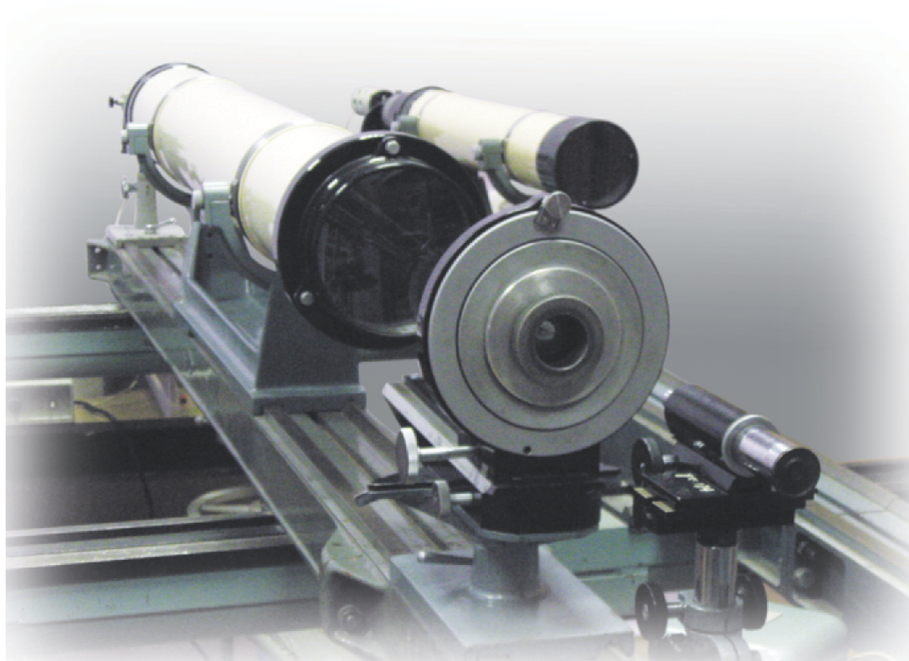


**В.К. КИРИЛЛОВСКИЙ, Т.В. ТОЧИЛИНА**

**ОПТИЧЕСКИЕ ИЗМЕРЕНИЯ.  
Сборник задач**

**Часть 1. Измерения  
геометрических параметров**



**2015  
Санкт-Петербург**

**МИНИСТЕРСТВО ОБРАЗОВАНИЯ И НАУКИ РОССИЙСКОЙ ФЕДЕРАЦИИ**

**Университет ИТМО**

**В.К. Кирилловский, Т.В. Точилина**

**ОПТИЧЕСКИЕ ИЗМЕРЕНИЯ.**

**СБОРНИК ЗАДАЧ**

**Часть 1. Измерение геометрических параметров**

**Учебно-методическое пособие  
к лабораторному практикуму по дисциплине  
«Оптические измерения»**

 **УНИВЕРСИТЕТ ИТМО**

**Санкт-Петербург**

**2015**

**Кирилловский В.К., Точилина Т.В. ОПТИЧЕСКИЕ ИЗМЕРЕНИЯ. СБОРНИК ЗАДАЧ. Часть 1. Измерение геометрических параметров. Учебно-методическое пособие к лабораторному практикуму по дисциплине «Оптические измерения» . – 2-е изд., стер. – СПб.: Университет ИТМО, 2015. – 107 с.**

В пособии представлены задачи, решение которых позволит закрепить знания, полученные при изучении дисциплины «Оптические измерения», глубже понять физический смысл лабораторного практикума и грамотно оценить точность выполненных измерений. Формулировке задач предшествует краткое изложение соответствующего раздела оптических измерений и необходимые соотношения для выполнения численных расчетов при решении задач.

Учебное пособие предназначено для студентов по направлению подготовки 200400 – Оптехника, а также может быть полезным для инженерно-технических работников, занимающихся проектированием оптических систем, конструированием оптических приборов и для технологов оптического производства.

Учебное пособие подготовлено на кафедре Прикладной и компьютерной оптики Университета ИТМО.

Рецензент: д.т.н., профессор Л.А. Губанова (Университет ИТМО)

Рекомендовано Учебно-методическим объединением вузов Российской Федерации по образованию в области приборостроения и оптотехники для студентов высших учебных заведений, обучающихся по направлению подготовки бакалавриата 12.03.02 (200400) – Оптехника и специальности 12.05.01 (200401) – Электронные и оптико-электронные приборы и системы специального назначения.



**Университет ИТМО** – ведущий вуз России в области информационных и фотонных технологий, один из немногих российских вузов, получивших в 2009 году статус национального исследовательского университета. С 2013 года Университет ИТМО – участник программы повышения конкурентоспособности российских университетов среди ведущих мировых научно-образовательных центров, известной как проект «5 в 100». Цель Университета ИТМО – становление исследовательского университета мирового уровня, предпринимательского по типу, ориентированного на интернационализацию всех направлений деятельности.

© Университет ИТМО, 2015

© В.К. Кирилловский, Т.В. Точилина, 2015

## Методы измерения показателя преломления и дисперсии

Для видимой области спектра по измеренным значениям показателя преломления вычисляют коэффициент дисперсии Аббе [1 (с. 30); 2 (с. 63)]

$$v_e = \frac{n_D - 1}{n_{F'} - n_{C'}}$$

где  $n_D$  – показатель преломления для длины волны  $\lambda = 0,589$  мкм (желтая линия  $D$  спектра натрия);  $n_{F'}$  и  $n_{C'}$  – соответственно показатели преломления для длин волн  $\lambda = 0,486$  мкм и  $\lambda = 0,656$  мкм (синяя и красная линии спектра водорода).

Наиболее распространенными методами измерения показателей преломления и дисперсии оптических материалов в видимой области спектра являются гониометрические, рефрактометрические и интерференционные. Эти методы обеспечивают необходимую в большинстве случаев точность измерений и используются для измерений с помощью серийно выпускаемых приборов.

Автоколлимационный гониометрический метод [1 (с. 32); 2 (с. 58, 61); 3 (с. 46, 56); 4 (с. 105, 107); 5 (с. 175, 179)], или метод Аббе, основан на измерении преломляющего угла  $\theta$  призмы из исследуемого стекла и угла  $i$  падения луча на преломляющую поверхность призмы после преломления, от которой луч падает на отражающую поверхность призмы по нормали к ней.

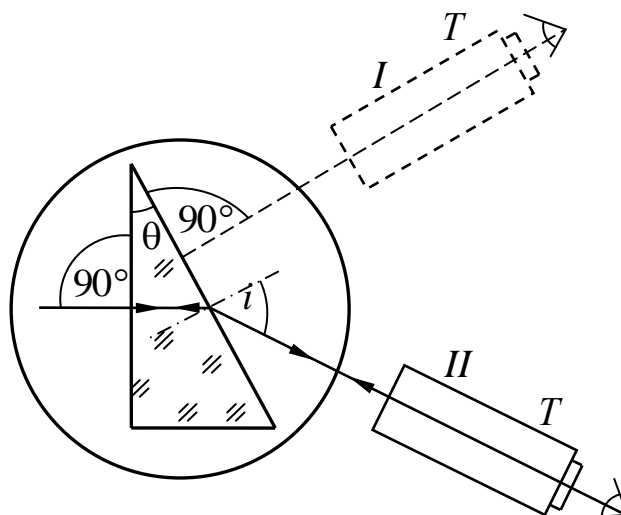


Схема измерения показателя преломления на гониометре методом автоколлимации

Преломляющий угол призмы  $\theta$  определяется с помощью автоколлимационной зрительной трубы, ось которой последовательно

устанавливается перпендикулярно к преломляющим граням призмы. Положения фиксируются в момент совмещения перекрестия сетки окуляра зрительной трубы с автоколлимационным изображением этого же перекрестия. При этом отсчитываются углы  $\varphi_1$  и  $\varphi_2$  по лимбу гониометра, а угол  $\theta$  определяется по формуле

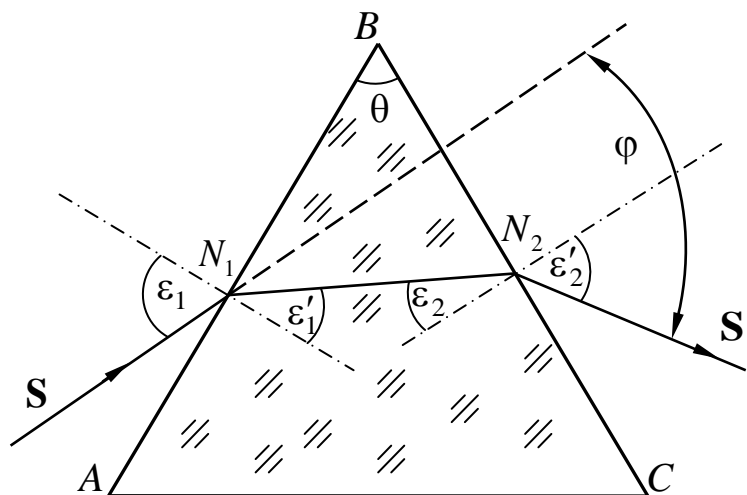
$$\theta = 180^\circ - (\varphi_1 - \varphi_2).$$

Показатель преломления, измеренный автоколлимационным методом, определяется по формуле

$$n = \frac{\sin i}{\sin \theta},$$

где  $i$  – разность отсчетов при установке автоколлимационной зрительной трубы ( $I$  положение – ось трубы устанавливается перпендикулярно любой из двух рабочих граней призмы, что фиксируется по совпадению автоколлимационного изображения перекрестия с самим перекрестием;  $II$  положение – поворачивают зрительную трубу к основанию призмы до получения автоколлимации от гипотенузной грани и снимают второй отсчет).

Метод наименьшего отклонения [4 (с. 105)]. Этот метод основан на определении угла минимального отклонения луча призмой. Последний образуется при нормальном падении луча на биссектрису преломляющего угла призмы, при этом  $\varepsilon'_2 = \varepsilon_1$  и при  $\varepsilon'_1 = \varepsilon_2$ , а угол отклонения  $\varphi$  луча  $SS'$  от первоначального направления  $SN_1$  имеет наименьшее значение.



Определение угла наименьшего отклонения

В этом случае  $\theta = 2\varepsilon'_1$  и  $\varphi = 2\varepsilon_1 - \theta$ , откуда  $\varepsilon'_1 = \frac{1}{2}\theta$ ,  $\varepsilon_1 = \frac{\theta + \varphi}{2}$ .

Так как  $\sin \varepsilon_1 = n \sin \varepsilon'_1$ , то, подставляя значения  $\varepsilon_1$  и  $\varepsilon'_1$ , находим

$$n = \frac{\sin \frac{\theta + \varphi}{2}}{\sin \frac{1}{2}\theta}.$$

## ЗАДАЧИ

**1.** Показатель преломления измеряется на гониометре автоколлимационным методом. Вычислить погрешность измерения показателя преломления стекла. Привести значение показателя преломления стекла заданной марки для линии «e» с учетом вычисленной погрешности измерения:

**а)** ТК16; **б)** ЛК4; **в)** СТК19.

Погрешность гониометра равна 5", а преломляющий угол призмы 30°.

**2.** Показатель преломления измеряется на гониометре автоколлимационным методом. Вычислить погрешность измерения показателя преломления стекла. Привести значение показателя преломления стекла заданной марки для линии «D» с учетом вычисленной погрешности измерения, вызванной ограниченной чувствительностью наведения, если диаметр автоколлимационной зрительной трубы равен 50 мм:

**а)** СТК12,  $\theta = 20^\circ$ ; **б)** ТК16,  $\theta = 25^\circ$ ; **в)** ТФ10,  $\theta = 30^\circ$ , где  $\theta$  – угол при вершине призматического образца.

**3.** Показатель преломления измеряется на гониометре методом Аббе. Вычислить погрешность преломляющего угла призматического образца с углом 30°. Привести значение преломляющего угла призматического образца стекла марки БК10 для линии «e» с учетом вычисленной погрешности. Погрешность измерения показателя преломления стекла:

**а)**  $\Delta n = 5 \cdot 10^{-4}$ ; **б)**  $\Delta n = 1 \cdot 10^{-4}$ ; **в)**  $\Delta n = 5 \cdot 10^{-5}$ .

**4.** Показатель преломления измеряется на гониометре автоколлимационным методом. Вычислить погрешность измерения показателя преломления стекла. Привести значение показателя преломления стекла марки БК4 для линии «e» с учетом вычисленной погрешности измерения. Преломляющий угол исследуемой призмы 30°, а погрешность гониометра:

**а)**  $\Delta \omega = 1,5''$ ; **б)**  $\Delta \omega = 2''$ ; **в)**  $\Delta \omega = 5''$ .

**5.** Показатель преломления измеряется на гониометре автоколлимационным методом. Вычислить погрешность преломляющего угла призматического образца с углом  $30^\circ$ . Привести значение преломляющего угла призматического образца стекла марки К8 для линии «e» с учетом вычисленной погрешности. Погрешность измерения показателя преломления стекла:

**а)**  $\Delta n = 3 \cdot 10^{-4}$ ; **б)**  $\Delta n = 2 \cdot 10^{-4}$ ; **в)**  $\Delta n = 4,5 \cdot 10^{-5}$ .

**6.** Показатель преломления измеряется на гониометре автоколлимационным методом. Вычислить погрешность измерения показателя преломления стекла. Привести значение показателя преломления стекла марки ТК16 для линии «e» с учетом вычисленной погрешности измерения. Преломляющий угол исследуемой призмы  $30^\circ$ , а погрешность гониометра:

**а)**  $\Delta \omega = 1''$ ; **б)**  $\Delta \omega = 2,5''$ ; **в)**  $\Delta \omega = 4,5''$ .

**7.** Показатель преломления измеряется на гониометре методом Аббе. Вычислить погрешность преломляющего угла призматического образца с углом  $30^\circ$ . Привести значение преломляющего угла призматического образца стекла марки ЛК7 для линии «e» с учетом вычисленной погрешности. Погрешность измерения показателя преломления стекла:

**а)**  $\Delta n = 4,5 \cdot 10^{-4}$ ; **б)**  $\Delta n = 1,5 \cdot 10^{-5}$ ; **в)**  $\Delta n = 5 \cdot 10^{-4}$ .

**8.** Показатель преломления измеряется на гониометре автоколлимационным методом. Вычислить погрешность измерения показателя преломления стекла. Привести значение показателя преломления стекла марки ТФ1 для линии «e» с учетом вычисленной погрешности измерения. Преломляющий угол исследуемой призмы  $30^\circ$ , а погрешность гониометра:

**а)**  $\Delta \omega = 2''$ ; **б)**  $\Delta \omega = 4''$ ; **в)**  $\Delta \omega = 6''$ .

**9.** Показатель преломления измеряется на гониометре автоколлимационным методом. Вычислить погрешность преломляющего угла призматического образца с углом  $30^\circ$ . Привести значение преломляющего угла призматического образца стекла марки Ф1 для линии «D» с учетом вычисленной погрешности. Погрешность измерения показателя преломления стекла:

**а)**  $\Delta n = 1 \cdot 10^{-5}$ ; **б)**  $\Delta n = 2 \cdot 10^{-4}$ ; **в)**  $\Delta n = 4 \cdot 10^{-4}$ .

**10.** Показатель преломления стекла заданной марки для линии «e» измеряется на гониометре двумя методами: автоколлимационным методом и методом угла наименьшего отклонения. Преломляющий угол призматического образца равен  $30^\circ$ . Определить соотношение погрешностей этих методов измерения, если погрешность измерения углов отклонений вдвое больше погрешности измерения угла призмы.  
**а) К8; б) Ф1; в) ТФ10.**

**11.** Показатель преломления стекла заданной марки для линии «e» измеряется на гониометре двумя методами: автоколлимационным методом и методом угла наименьшего отклонения. Преломляющий угол призматического образца равен  $30^\circ$ . Определить соотношение погрешностей этих методов измерения, если известно, что погрешности измерения всех углов одинаковы.  
**а) СТК12; б) ЛК6; в) К19.**

**12.** Показатель преломления стекла заданной марки для линии «D» измеряется на гониометре методом Аббе. Вычислить погрешность измерения показателя преломления стекла. Привести значение показателя преломления с учетом вычисленной погрешности, вызванную ограниченной чувствительностью наведения, если диаметр автоколлимационной зрительной трубы равен 50 мм, призматический образец имеет основание длиной  $b$  и угол при вершине  $\alpha$ , предельно допустимая погрешность гониометра  $\Delta\alpha = 2,5 \cdot 10^{-5}$ :  
**а) К8,  $b=20$  мм,  $\alpha=30^\circ$ ; б) ТК16,  $b=25$  мм,  $\alpha=30^\circ$ ;  
в) ТФ10,  $b=10$  мм,  $\alpha=25^\circ$ .**

**13.** Показатель преломления стекла заданной марки для линии «e» измеряется на гониометре автоколлимационным методом. Вычислить погрешность измерения показателя преломления стекла. Привести значение показателя преломления с учетом вычисленной погрешности, вызванную ограниченной чувствительностью наведения, если диаметр автоколлимационной зрительной трубы равен 45 мм, призматический образец имеет основание длиной  $b$  и угол при вершине  $\alpha$ , предельно допустимая погрешность гониометра  $\Delta\alpha = 1 \cdot 10^{-5}$ :  
**а) БК10,  $b=5$  мм,  $\alpha=25^\circ$ ; б) ТК12,  $b=10$  мм,  $\alpha=30^\circ$ ;  
в) ТФ4,  $b=15$  мм,  $\alpha=25^\circ$ .**



**14.** Показатель преломления стекла марки BK10 для линии «e» измеряется на гониометре методом угла наименьшего отклонения. Вычислить погрешность измерения показателя преломления стекла. Привести значение показателя преломления с учетом вычисленной погрешности, если преломляющий угол призмы равен  $60^\circ$ , а погрешность гониометра равна:

**а)**  $\Delta\omega = 1,5''$ ; **б)**  $\Delta\omega = 2''$ ; **в)**  $\Delta\omega = 5''$ .

**15.** Показатель преломления стекла марки ТК16 для линии «e» измеряется на гониометре методом угла наименьшего отклонения. Вычислить погрешность измерения показателя преломления стекла. Привести значение показателя преломления с учетом вычисленной погрешности, если преломляющий угол призмы равен  $60^\circ$ , а погрешность гониометра равна:

**а)**  $\Delta\omega = 3''$ ; **б)**  $\Delta\omega = 1''$ ; **в)**  $\Delta\omega = 6''$ .

**16.** Показатель преломления измеряется на гониометре автоколлимационным методом. Вычислить углы призматического образца и их погрешность, если точность измерения углов:  $\Delta\varphi_1 = 19''$ ,  $\Delta\varphi_2 = 8''$ ,  $\Delta\varphi_3 = 11''$ . Привести значения вычисленных углов призматического образца стекла заданной марки для линии «e» с учетом вычисленных погрешностей измерений:

**а)** К8,  $\varphi_1 = 85^\circ 23' 14''$ ,  $\varphi_2 = 355^\circ 22' 28''$ ,  $\varphi_3 = 220^\circ 19' 05''$ ;

**б)** ЛК7,  $\varphi_1 = 94^\circ 11' 33''$ ,  $\varphi_2 = 304^\circ 11' 28''$ ,  $\varphi_3 = 214^\circ 11' 30''$ ;

**в)** СТК19,  $\varphi_1 = 218^\circ 35' 19''$ ,  $\varphi_2 = 308^\circ 32' 44''$ ,  $\varphi_3 = 68^\circ 37' 29''$ .

**17.** Преломляющий угол призмы измеряется на гониометре методом Аббе. Вычислить преломляющий угол и его погрешность, если точность измерения углов:  $\Delta\varphi_1 = 18''$ ,  $\Delta\varphi_2 = 23''$ . Привести значение преломляющего угла призматического образца с учетом вычисленной погрешности измерения:

**а)**  $\varphi_1 = 41^\circ 45' 23''$ ,  $\varphi_2 = 176^\circ 46' 28''$ ;

**б)**  $\varphi_1 = 85^\circ 13' 06''$ ,  $\varphi_2 = 205^\circ 13' 12''$ ;

**в)**  $\varphi_1 = 234^\circ 56' 48''$ ,  $\varphi_2 = 84^\circ 55' 39''$ .

**18.** Преломляющий угол призмы измеряется на гониометре автоколлимационным методом. Вычислить преломляющий угол и его погрешность, если точность измерения углов:  $\Delta\varphi_1 = 45''$ ,  $\Delta\varphi_2 = 12''$ . Привести значение преломляющего угла призматического образца с учетом вычисленной погрешности измерения:

а)  $\varphi_1 = 146^\circ 23' 10''$ ,  $\varphi_2 = 236^\circ 24' 18''$ ;

б)  $\varphi_1 = 309^\circ 53' 07''$ ,  $\varphi_2 = 189^\circ 52' 59''$ ;

в)  $\varphi_1 = 37^\circ 41' 32''$ ,  $\varphi_2 = 247^\circ 41' 55''$ .

**19.** Показатель преломления измеряется на гониометре методом Аббе. Вычислить углы призматического образца и их погрешность, если точность измерения углов:  $\Delta\varphi_1 = 6''$ ,  $\Delta\varphi_2 = 4''$ ,  $\Delta\varphi_3 = 12''$ . Привести значения вычисленных углов призматического образца стекла заданной марки для линии «e» с учетом вычисленных погрешностей измерений:

а) ЛК4,  $\varphi_1 = 163^\circ 52' 36''$ ,  $\varphi_2 = 253^\circ 52' 06''$ ,  $\varphi_3 = 13^\circ 55' 09''$ ;

б) ТК2,  $\varphi_1 = 8^\circ 27' 57''$ ,  $\varphi_2 = 158^\circ 27' 43''$ ,  $\varphi_3 = 248^\circ 28' 32''$ ;

в) БК10,  $\varphi_1 = 156^\circ 19' 04''$ ,  $\varphi_2 = 21^\circ 15' 52''$ ,  $\varphi_3 = 246^\circ 17' 09''$ .

**20.** Вычислить преломляющий угол призмы, изготовленной из стекла заданной марки, и погрешность показателя преломления призмы, если угол наименьшего отклонения лучей призмой  $i$  был измерен на гониометре автоколлимационным методом:

а) ЛК4 для линии «e»,  $i = 36^\circ 20'$ ; б) ЛК3 для линии «D»,  $i = 35^\circ 40'$ ;

в) ТК16 для линии «D»,  $i = 48^\circ 12'$ .

Привести значение показателя преломления призмы с учетом вычисленной погрешности. Погрешность гониометра  $2,5''$ .

**21.** Вычислить преломляющий угол призмы, изготовленной из стекла заданной марки, и погрешность показателя преломления призмы, если угол наименьшего отклонения лучей призмой  $i$  был измерен на гониометре автоколлимационным методом:

а) БК10 для линии «e»,  $i = 29^\circ 44'$ ; б) ТК12 для линии «D»,  $i = 53^\circ 32'$ ;

в) К14 для линии «D»,  $i = 34^\circ 24'$ .

Привести значение показателя преломления призмы с учетом вычисленной погрешности. Погрешность гониометра  $5''$ .

**22.** Вычислить показатель преломления стекла призмы и установить марку стекла (см. Приложение), если угол наименьшего отклонения лучей призмой  $i$  был измерен на гониометре автоколлимационным методом:

**а)**  $i = 48^\circ 12'$  для линии «D»; **б)**  $i = 50^\circ 20'$  для линии «e»;

**в)**  $i = 54^\circ 40'$  для линии «D».

Вычислить погрешность измерения показателя преломления призмы. Привести значение показателя преломления призмы с учетом вычисленной погрешности. Преломляющий угол призмы  $30^\circ$ , погрешность гониометра  $3''$ .

**23.** Вычислить показатель преломления стекла призмы и установить марку стекла (см. Приложение), если угол наименьшего отклонения лучей призмой  $i$  был измерен на гониометре автоколлимационным методом:

**а)**  $i = 58^\circ 43'$  для линии «e»; **б)**  $i = 49^\circ 56'$  для линии «e»;

**в)**  $i = 61^\circ 23'$  для линии «D».

Вычислить погрешность измерения показателя преломления призмы. Привести значение показателя преломления призмы с учетом вычисленной погрешности. Преломляющий угол призмы  $30^\circ$ , погрешность гониометра  $2,5''$ .

### Пример решения задач

Показатель преломления измеряется на гониометре автоколлимационным методом. Вычислить погрешность измерения показателя преломления стекла. Привести значение показателя преломления стекла марки К8 для линии «D» с учетом вычисленной погрешности измерения, вызванной ограниченной чувствительностью наведения, если диаметр автоколлимационной зрительной трубы равен 50 мм, угол при вершине  $30^\circ$ .

Решение:

Показатель преломления стекла К8 для длины волны «D»  
 $n = 1,5163$ .

Показатель преломления, измеренный автоколлимационным методом, определяется по формуле

$$n = \frac{\sin i}{\sin \theta}.$$

При этом угол преломления

$$\begin{aligned} i &= \arcsin(n \sin \theta) = \arcsin(1,5163 \cdot \sin 30^\circ) = \arcsin(1,5163 \cdot 0,5) = \\ &= 49^\circ 18' 5''. \end{aligned}$$

Найдем погрешность измерения. Логарифмически продифференцировав формулу, определяющую показатель преломления, получаем

$$\ln n = \ln \sin i - \ln \sin \theta,$$

$$dn = n[ctgi\Delta i + ctg\theta\Delta\theta].$$

Заменив дифференциалы конечными разностями, находим  $\Delta n = \text{cosec}\theta(\cos i\Delta i + \Delta\theta \sin i \text{ctg}\theta)$ .

Так как чувствительность наведения  $\Delta i = \Delta\theta = \frac{20''}{D} =$

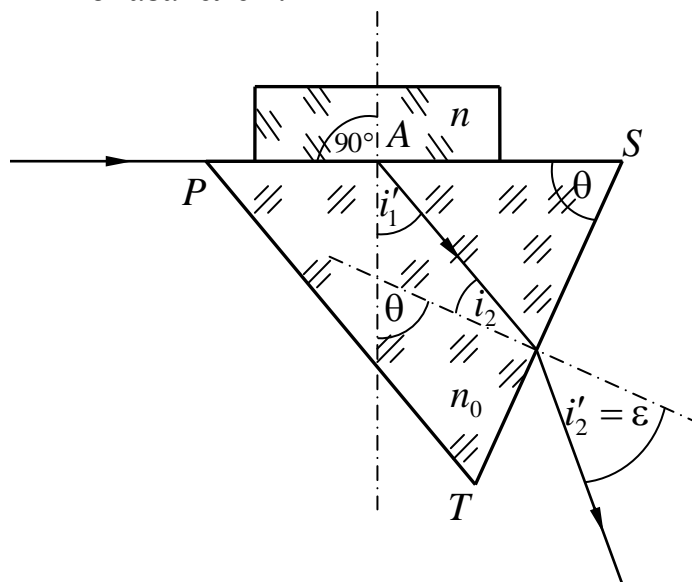
$$= \frac{20''}{50} = 0,4'' = 2 \cdot 10^{-6} \text{ рад, тогда}$$

$$\Delta n = 2(0,59\Delta i + 0,8\sqrt{3}\Delta\theta) = 2 \cdot 2 \cdot 10^{-6}(0,59 + 0,8\sqrt{3}) =$$

$$= 7,9 \cdot 10^{-6} = 0,000008 = 0,00001.$$

Ответ:  $n = (1,51630 \pm 0,00001)$ .

Рефрактометрический метод [1 (с. 38); 2 (с. 55, 63); 3 (с. 4); 4 (с. 107); 5 (с. 183)] измерения показателя преломления стекла основан на явлении полного внутреннего отражения при прохождении луча из среды с бóльшим показателем преломления в среду с мёньшим показателем.



Ход лучей при рефрактометрических методах измерения показателя преломления

Этот метод основан на использовании явления полного внутреннего отражения, возникающего только в тех случаях, когда лучи света идут из среды оптически более плотной в менее плотную,

причем углы падения лучей должны быть равными или большими угла полного внутреннего отражения  $i_1'$

$$\sin i_1' = \frac{n}{n_3},$$

где  $n$  и  $n_3$  – показатели преломления сред, причем  $n_3 > n$ .

Согласно закону преломления следует, что  $i_1' = \theta - i_2$ , где  $\sin i_2 = \frac{\sin i_2'}{n_3}$ . Будем считать, что при  $i_1 = 90^\circ$  угол  $i_2' = \varepsilon$ . Тогда,

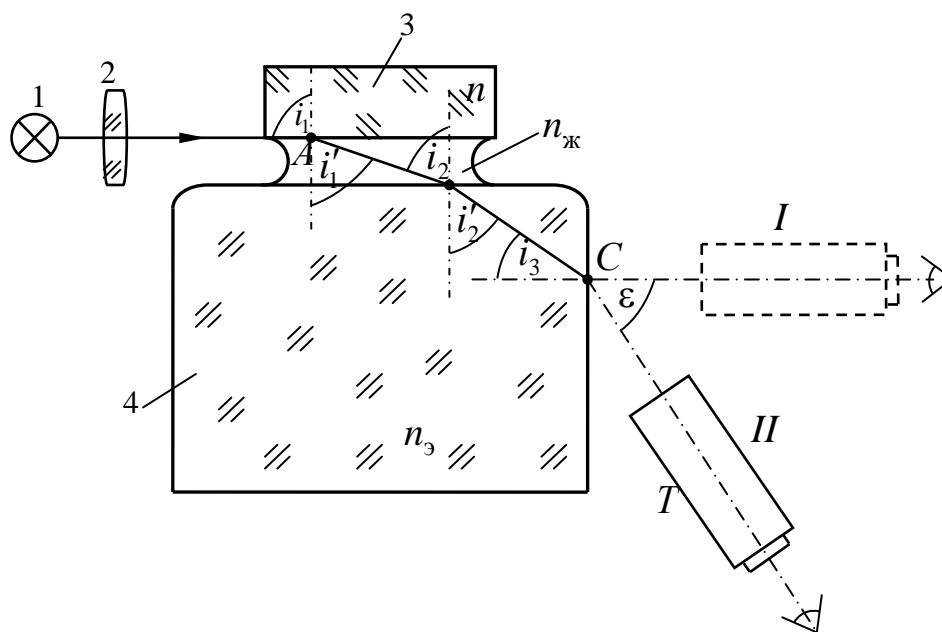
подставив последовательно значения углов  $i_1'$  и  $\sin i_2$  в формулу расчета показателя преломления рефрактометрическим методом, в результате очевидных преобразований получаем общую зависимость, на которой основана теория рефрактометрических методов измерения показателя преломления:

$$n = \sin \theta \sqrt{n_3^2 - \sin^2 \varepsilon} \pm \cos \theta \sin \varepsilon,$$

где знак плюс используется при  $\theta > 90^\circ$ , минус – при  $\theta < 90^\circ$ .

Между исследуемым образцом и эталонной призмой введен слой жидкости, при этом  $n_3 > n_{\text{ж}} > n$ . Слой жидкости имеет форму плоскопараллельной пластины и поэтому не оказывает никакого влияния на результаты измерений.

В частном случае, когда  $\theta = 90^\circ$  (рефрактометры Пульфриха), имеем  $n = \sqrt{n_3^2 - \sin^2 \varepsilon}$ .

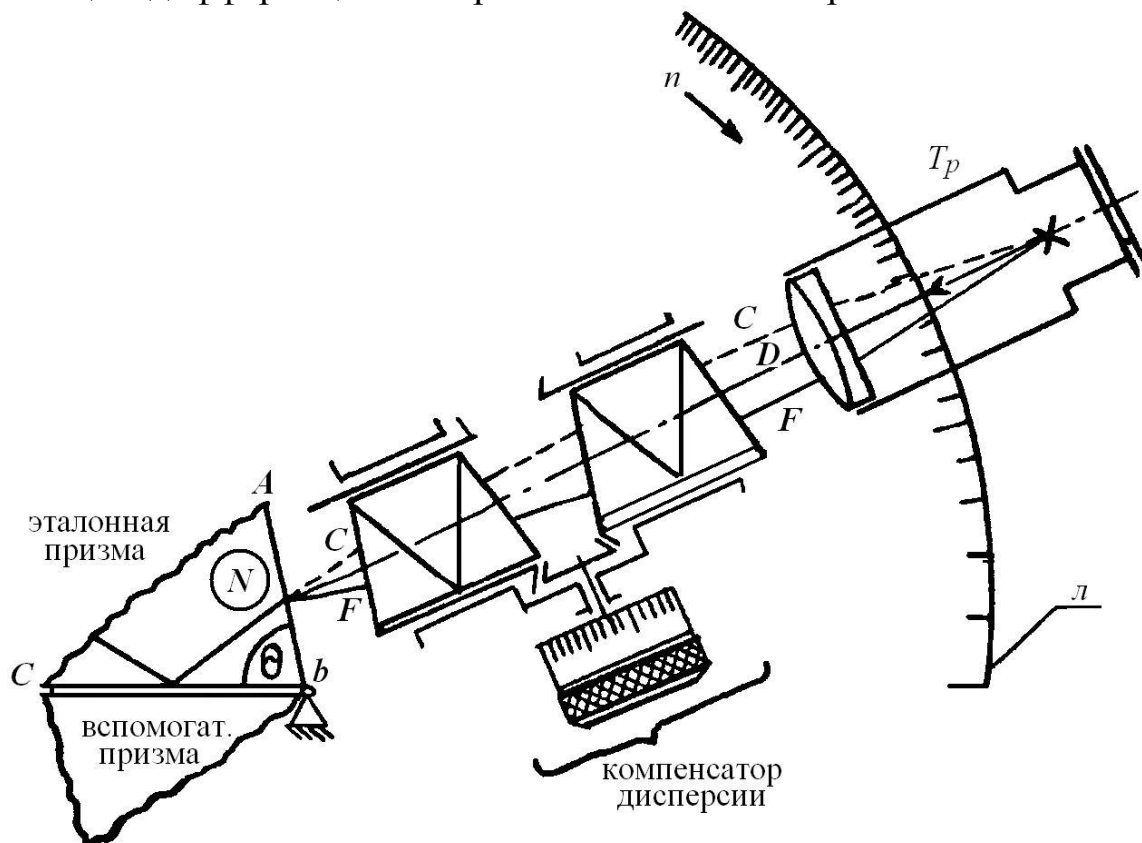


Принципиальная схема рефрактометра Пульфриха: 1 – источник света, 2 – конденсор, 3 – исследуемый образец, 4 – эталонная призма

При  $\theta = 60^\circ$  (рефрактометры Аббе)

$$n = \frac{1}{2} \left[ \sqrt{3(n_s^2 - \sin^2 \varepsilon)} \pm \sin \varepsilon \right].$$

В рефрактометрах Аббе для освещения используется белый свет, который проходит через одну из призм в зависимости от прозрачности измеряемой среды. Вследствие дисперсии образца и эталона выходящий пучок лучей будет давать окрашенную границу раздела света и тени в поле зрения. Для компенсации дисперсии служит компенсатор, состоящий из двух призм Амичи, поворачивающихся с помощью дифференциала в противоположные стороны.



Принципиальная схема рефрактометра Аббе

Компенсатором устраняют окраску границы, перекрестье трубы наводят на границу и берут отсчеты по лимбу (в поле зрения) и по барабанчику компенсатора. Лимб градуирован в значениях  $n_D$ , так как призмы прямого зрения не отклоняют лучи  $D$ , и положение границы после устранения окраски будет соответствовать этим лучам. Барабанчик компенсатора можно градуировать в значениях дисперсии, так как его поворот пропорционален дисперсии измеряемой среды.

Наибольшее распространение в практике оптических измерений нашел рефрактометр типа Пульфриха.

## ЗАДАЧИ

**24.** Показатель преломления измеряется на рефрактометре Пульфриха. Вычислить случайную составляющую погрешности измерения показателя преломления стекла. Привести значение показателя преломления стекла заданной марки для линии «e» с учетом вычисленной погрешности измерения: **а)** К8; **б)** Ф1; **в)** ТФ1. Диаметр зрительной трубы равен 20 мм, размер образца 20×20×10 мм, а показатели преломления стекла эталонных призм: 1,62; 1,74; 1,81.

**25.** Показатель преломления измеряется на рефрактометре Пульфриха. Вычислить случайную составляющую погрешности измерения показателя преломления стекла. Привести значение показателя преломления стекла заданной марки для линии «e» с учетом вычисленной погрешности измерения: **а)** ЛК3; **б)** СТК3; **в)** ТФ7. Диаметр зрительной трубы равен 35 мм, размер образца 20×20×10 мм, а показатели преломления стекла эталонных призм: 1,35; 1,48; 1,74.

**26.** Показатель преломления измеряется на рефрактометре Пульфриха. Вычислить случайную составляющую погрешности измерения показателя преломления стекла. Привести значение показателя преломления стекла заданной марки для линии «D» с учетом вычисленной погрешности измерения: **а)** ЛК7; **б)** ТК4; **в)** СТК12. Диаметр зрительной трубы равен 30 мм, размер образца 18×18×8 мм, а показатели преломления стекла эталонных призм: 1,45; 1,74; 1,81.

**27.** Показатель преломления измеряется на рефрактометре Пульфриха. Вычислить случайную составляющую погрешности измерения показателя преломления стекла. Привести значение показателя преломления стекла заданной марки для линии «D» с учетом вычисленной погрешности измерения: **а)** БК4; **б)** ТФ8; **в)** СТК7. Диаметр зрительной трубы равен 25 мм, размер образца 15×15×5 мм, а показатели преломления стекла эталонных призм: 1,48; 1,74; 1,81.

**28.** Показатель преломления измеряется на рефрактометре Пульфриха. Вычислить случайную составляющую погрешности измерения показателя преломления стекла. Привести значение показателя преломления стекла заданной марки для линии «D» с учетом вычисленной погрешности измерения: **а)** ЛК3; **б)** СТК3; **в)** ТФ7. Диаметр зрительной трубы равен 40 мм, размер образца 18×18×8 мм, а показатели преломления стекла эталонных призм: 1,35; 1,74; 1,81.

**29.** Образец стекла заданной марки для линии «e» измеряется на рефрактометре Пульфриха с погрешностью  $\Delta n$ :

**а)** К8,  $\Delta n = 1 \cdot 10^{-4}$ ; **б)** Ф1,  $\Delta n = 2 \cdot 10^{-4}$ ; **в)** ТФ1,  $\Delta n = 0,5 \cdot 10^{-4}$ .

Вычислить наименьший (предельный) угол выхода луча из системы и его случайную составляющую погрешности.

Сменные эталонные призмы имеют показатели преломления: 1,61; 1,74; 1,81.

**30.** Образец стекла заданной марки для линии «D» измеряется на рефрактометре Пульфриха с погрешностью  $\Delta n$ :

**а)** СТК12,  $\Delta n = 1 \cdot 10^{-5}$ ; **б)** К14,  $\Delta n = 1 \cdot 10^{-4}$ ; **в)** БК6,  $\Delta n = 0,5 \cdot 10^{-5}$ .

Вычислить наименьший (предельный) угол выхода луча из системы и его случайную составляющую погрешности.

Сменные эталонные призмы имеют показатели преломления: 1,61; 1,74; 1,81.

**31.** Образец стекла заданной марки для линии «D» измеряется на рефрактометре Пульфриха с погрешностью  $\Delta n$ :

**а)** БФ21,  $\Delta n = 1,5 \cdot 10^{-4}$ ; **б)** ЛФ5,  $\Delta n = 1 \cdot 10^{-5}$ ; **в)** БК13,  $\Delta n = 0,5 \cdot 10^{-5}$ .

Вычислить наименьший (предельный) угол выхода луча из системы и его случайную составляющую погрешности.

Сменные эталонные призмы имеют показатели преломления: 1,61; 1,74; 1,81.

**32.** Образец стекла заданной марки для линии «e» измеряется на рефрактометре Пульфриха с погрешностью  $\Delta n$ :

**а)** К19,  $\Delta n = 1 \cdot 10^{-4}$ ; **б)** ТФ3,  $\Delta n = 1 \cdot 10^{-5}$ ; **в)** СТК3,  $\Delta n = 1,5 \cdot 10^{-4}$ .

Вычислить наименьший (предельный) угол выхода луча из системы и его случайную составляющую погрешности.

Сменные эталонные призмы имеют показатели преломления: 1,61; 1,74; 1,81.

**33.** Вычислить погрешность угломерного устройства рефрактометра Пульфриха, требующуюся для измерения показателя преломления стекла заданной марки для линии «e» с погрешностью  $\Delta n$ :

**а)** ТК17,  $\Delta n = 5 \cdot 10^{-4}$ ; **б)** ЛК7,  $\Delta n = 1 \cdot 10^{-4}$ ; **в)** СТК19,  $\Delta n = 1 \cdot 10^{-4}$ .

Привести значение угла с учетом вычисленной погрешности измерения. Сменные эталонные призмы имеют показатели преломления: 1,61; 1,74; 1,81.



**34.** Показатель преломления измеряется с помощью рефрактометра ИРФ-23. Вычислить наименьший (предельный) угол выхода луча из системы и его случайную составляющую погрешности, если требуемая погрешность измерения:

**а)**  $\Delta n = 5 \cdot 10^{-4}$ ; **б)**  $\Delta n = 1 \cdot 10^{-4}$ ; **в)**  $\Delta n = 5 \cdot 10^{-5}$ .

Привести значение угла с учетом вычисленной погрешности измерения. Принять, что измеряется стекло марки К8 для линии «e», а эталонная призма имеет показатель преломления  $1,62480 \pm 0,00002$ .

**35.** Показатель преломления измеряется с помощью рефрактометра ИРФ-23. Определить наименьший (предельный) угол выхода луча из системы и его случайную составляющую погрешности, если требуемая погрешность измерения:

**а)**  $\Delta n = 3 \cdot 10^{-5}$ ; **б)**  $\Delta n = 2 \cdot 10^{-4}$ ; **в)**  $\Delta n = 4,5 \cdot 10^{-5}$ .

Привести значение угла с учетом вычисленной погрешности измерения. Принять, что измеряется стекло марки ТК16 для линии «D», а эталонная призма имеет показатель преломления  $1,76170 \pm 0,00005$ .

**36.** Вычислить погрешность угломерного устройства рефрактометра Пульфриха, требующуюся для измерения показателя преломления стекла заданной марки для линии «D» с погрешностью  $\Delta n$ :

**а)** БК4,  $\Delta n = 4 \cdot 10^{-4}$ ; **б)** ФК14,  $\Delta n = 1,5 \cdot 10^{-5}$ ; **в)** ТФ5,  $\Delta n = 2 \cdot 10^{-4}$ .

Привести значение угла с учетом вычисленной погрешности измерения. Сменные эталонные призмы имеют показатели преломления: 1,45; 1,74; 1,81.

**37.** Показатель преломления измеряется с помощью рефрактометра ИРФ-23. Вычислить наименьший (предельный) угол выхода луча из системы и его случайную составляющую погрешности, если требуемая погрешность измерения:

**а)**  $\Delta n = 1,5 \cdot 10^{-5}$ ; **б)**  $\Delta n = 2 \cdot 10^{-5}$ ; **в)**  $\Delta n = 5 \cdot 10^{-4}$ .

Привести значение угла с учетом вычисленной погрешности измерения. Принять, что измеряется стекло марки ТФ5 для линии «e», а эталонная призма имеет показатель преломления  $1,6522 \pm 0,0001$ .

**38.** Показатель преломления измеряется на рефрактометре Аббе. Вычислить коэффициент дисперсии и его погрешность. Привести значение коэффициента дисперсии стекла заданной марки для линии «D» с учетом вычисленной погрешности измерения:

**а) К14; б) КФ7; в) ТК8.**

Погрешность рефрактометра  $4''$ , средняя дисперсия 0,05, погрешность средней дисперсии  $1 \cdot 10^{-5}$ .

**39.** Показатель преломления измеряется на рефрактометре Аббе. Вычислить коэффициент дисперсии и его погрешность. Привести значение коэффициента дисперсии стекла заданной марки для линии «e» с учетом вычисленной погрешности измерения:

**а) ОФ4; б) ТК20; в) ЛФ10.**

Погрешность рефрактометра  $2,5''$ , средняя дисперсия 0,06, погрешность средней дисперсии  $2,5 \cdot 10^{-4}$ .

**40.** Показатель преломления измеряется на рефрактометре Аббе. Вычислить коэффициент дисперсии и его погрешность. Привести значение коэффициента дисперсии стекла заданной марки для линии «D» с учетом вычисленной погрешности измерения:

**а) ТК13; б) К14; в) ФК14.**

Погрешность рефрактометра  $5''$ , средняя дисперсия 0,03, погрешность средней дисперсии  $1,5 \cdot 10^{-5}$ .

**41.** Показатель преломления измеряется на рефрактометре Аббе. Вычислить коэффициент дисперсии и его погрешность. Привести значение коэффициента дисперсии стекла заданной марки для линии «e» с учетом вычисленной погрешности измерения:

**а) ЛК3; б) Ф9; в) СТК7.**

Погрешность рефрактометра  $2''$ , средняя дисперсия 0,025, погрешность средней дисперсии  $2 \cdot 10^{-5}$ .

### **Пример решения задач**

Вычислить погрешность угломерного устройства рефрактометра Пульфриха, требующуюся для измерения показателя преломления стекла марки ТК16 для линии «e» с погрешностью  $1 \cdot 10^{-4}$ . Привести значение угла с учетом вычисленной погрешности измерения. Сменные эталонные призмы имеют показатели преломления: 1,61; 1,74; 1,81.

Решение:

Показатель преломления стекла ТК16 для длины волны «e»  
 $n = 1,61519$ .

Из показателей преломления эталонных призм выбираем  
 $n_3 = 1,74$ , так как  $n_3 > n$ .

Из формулы определения показателя преломления для  
рефрактометра Пульфриха  $n = \sqrt{n_3^2 - \sin^2 \varepsilon}$  выразим

$$\begin{aligned} \varepsilon &= \arcsin \sqrt{n_3^2 - n^2} = \arcsin \sqrt{1,74^2 - 1,61519^2} = \arcsin 0,647 = \\ &= 40^\circ 18' 57''. \end{aligned}$$

Продифференцировав формулу для рефрактометра Пульфриха по  
переменной  $\varepsilon$ , получаем:

$$\Delta n = \frac{\pm \sin(2\varepsilon)}{2n} \Delta \varepsilon.$$

Отсюда выразим погрешность угломерного устройства  
рефрактометра Пульфриха:

$$\begin{aligned} \Delta \varepsilon &= \frac{2n \cdot \Delta n}{\sin 2\varepsilon} = \frac{2n \cdot \Delta n}{2 \sin \varepsilon \cos \varepsilon} = \arcsin \frac{2 \cdot 1,61619 \cdot 1 \cdot 10^{-4}}{2 \cdot 0,647 \cdot 0,763} = \\ &= \arcsin 3,27 \cdot 10^{-4} = 1' 8''. \end{aligned}$$

Ответ:  $\varepsilon = (40^\circ 18' 57'' \pm 0^\circ 1' 8'')$ .

## Методы измерения углов на автоколлиматоре

Измерение углов клина пластины. Метод основан на том, что при наличии клина пластина, помещенная перед объективом автоколлимационной трубы, дает два автоколлимационных изображения вследствие отражения некоторой части пучка лучей от ее первой и второй поверхности [1 (с. 155); 2 (с. 104); 3 (с. 38); 4 (с. 73, 74)].

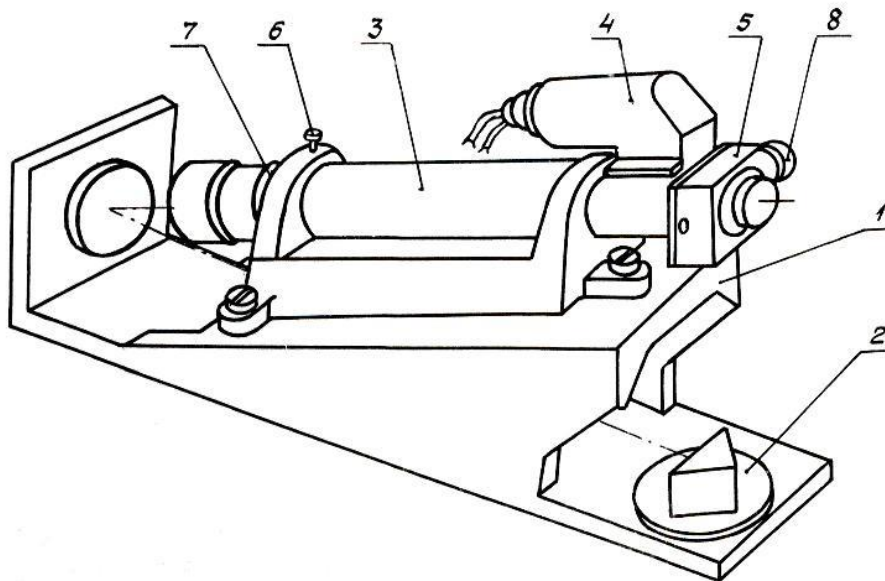


Схема автоколлиматора АК-0,5

Конструкция автоколлиматора состоит из основания 1 со столиком 2 и прибора АК-0,5, включающего зрительную трубу 3, осветитель с маркой 4 и оптический компенсатор 5. Зрительная труба установлена в подшипниках с возможностью поворота для измерения углов в двух взаимно перпендикулярных плоскостях. После поворота она закрепляется винтом 6 и кольцом 7. Компенсатор с секундной шкалой перемещается маховичком 8. Предметный столик имеет наклон в двух взаимно перпендикулярных направлениях. Установочная плоскость столика, на который базируется испытуемая призма, может поворачиваться от руки вокруг вертикальной оси и закрепляется винтом.

Преимуществом автоколлиматора АК-0,5 является высокая точность измерений.

При измерении углов возникают погрешности, которые зависят от свойств автоколлиматора (инструментальные погрешности), объекта измерений и его ориентации на приборе, а также от точности расчетных формул.

Угол клина между поверхностями прозрачной пластины (**клиновидность пластины**) рассчитывается по формуле

$$\theta = \frac{\delta}{2n},$$

где  $\delta$  – величина расхождения между двумя отраженными пучками автоколлимационных изображений в поле зрения вдоль главного сечения клина;  $n$  – показатель преломления клина.

Предельно измеряемая минимальная клиновидность пластины рассчитывается по формуле

$$\delta_{\min} = \delta_{\text{спл}} = \left( \frac{120}{D} \right)''.$$

Точность измерения углов клиньев можно повысить путем применения многократных отражений.

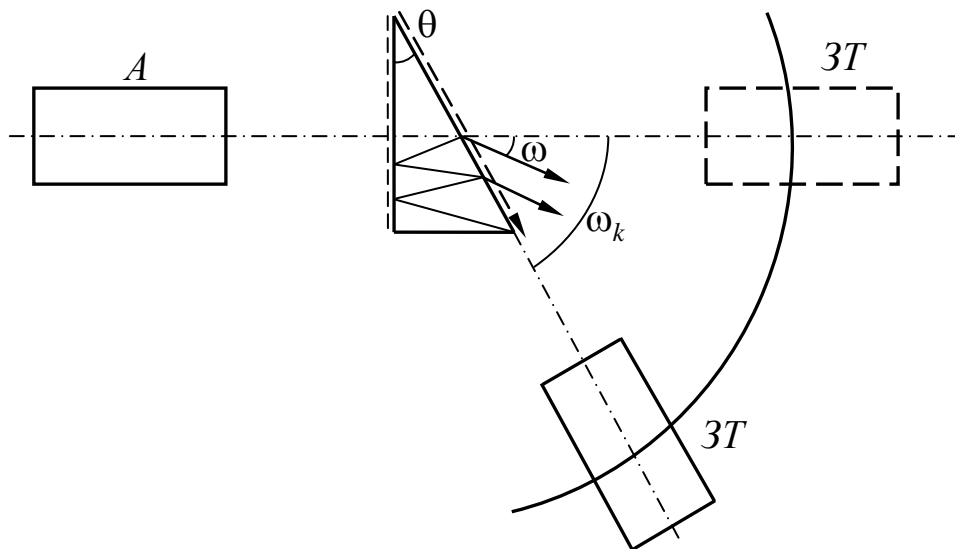


Схема измерения угла клина на гониометре путем применения многократных отражений

Обе поверхности клина покрываются серебром. В поле зрения трубы наблюдается несколько изображений сетки коллиматора. При достаточной освещенности можно увидеть пятое и даже восьмое изображения. Измеряется угол  $\omega_k$  путем поперечной наводки трубы на изображение сетки коллиматора с клином и без него. По разности отсчетов по лимбу находят  $\omega_k = \varphi_k - \varphi_0$ ;  $\omega_k = \theta[(2k - 1)n - 1]$ , где  $k$  – номер используемого изображения.

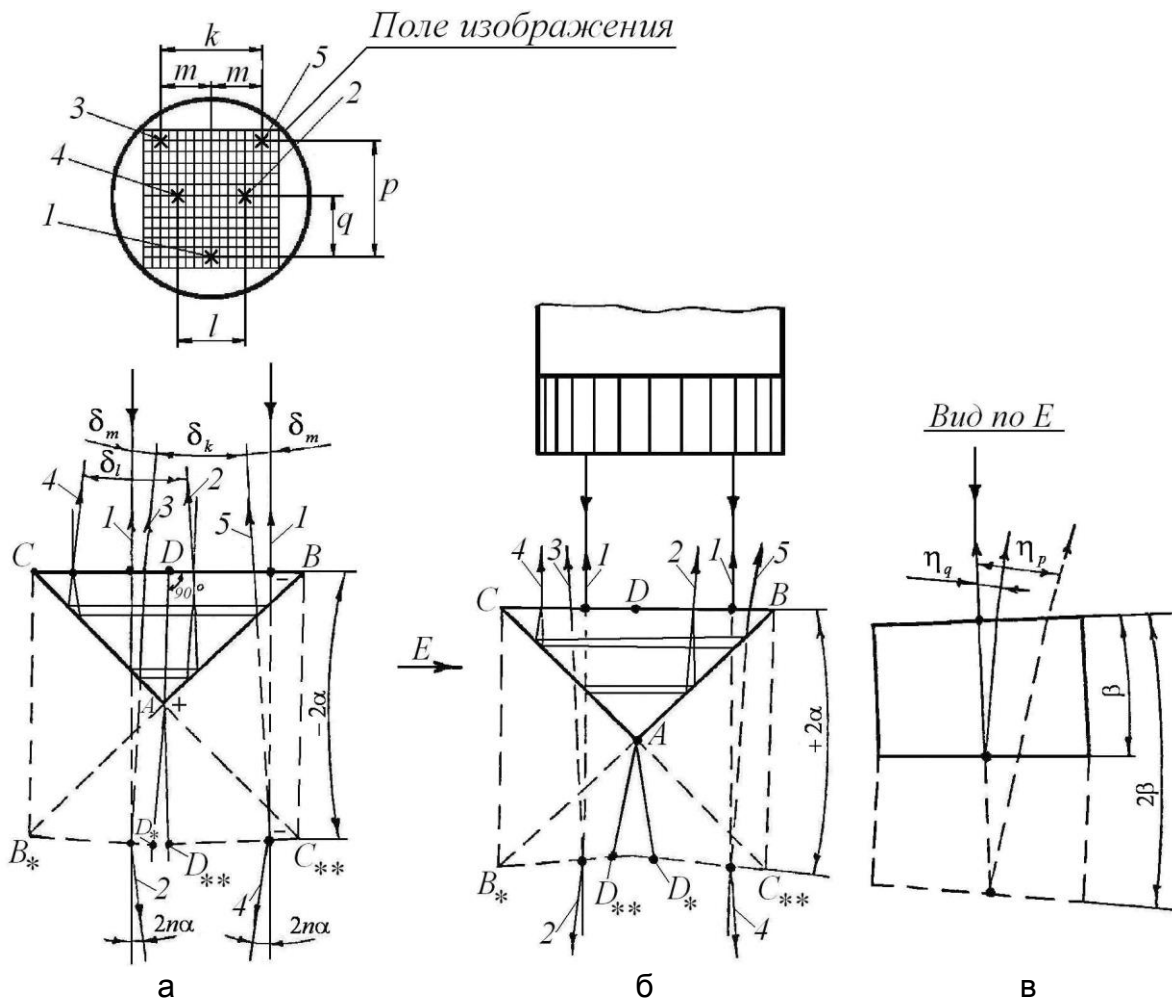
Угол клина, измеренный путем применения многократных отражений, определяется по формуле

$$\theta = \frac{\delta}{2k(n-1)},$$

где  $k$  – количество последовательных отражений от зеркала и пластины.

Измерение углов и пирамидальности прямоугольной призмы [3 (с. 39)].

**Пирамидальность призмы** – это непараллельность ребер трехгранной призмы. Пирамидальность, как правило, определяется углом  $\pi$  между ребром призмы и гипотенузной гранью.



Развертки призмы

Если призму поставить перед автоколлиматором, то ее входная и выходная грани дадут совпадающие автоколлимационные изображения, а в случае погрешности изготовления углов – расходящиеся изображения. Расхождение в главном сечении объясняется клиновидностью развертки призмы, которая обусловлена погрешностью углов  $A$ ,  $B$  и  $C$ , а в перпендикулярном направлении – клиновидностью, возникающей из-за пирамидальности призмы. По

величине расхождения изображений можно определить погрешность углов призмы. Для этого необходимо построить развертки призмы и составить систему уравнений, связывающих погрешности изготовления углов с клиновидностью полученных разверток.

Пирамидальность, измеренная с помощью автоколлиматора, определяется по формуле

$$\gamma = \frac{\eta}{2n},$$

где  $\eta$  – относительное вертикальное смещение бликов, выраженное в угловой мере;  $n$  – показатель преломления призмы.

Ошибка прямого угла призмы определяет клиновидность развертки граней и рассчитывается по формуле

$$\beta = \frac{\sigma}{4n}.$$

Ошибка углов призмы

$$\alpha = \frac{\sigma}{4n}.$$

Углы призмы рассчитываются из системы уравнений

$$\begin{cases} B - C = \gamma \\ A = 90^\circ + \alpha \\ A + B + C = 180^\circ. \end{cases}$$

## ЗАДАЧИ

**42.** Угол клина измеряется с помощью автоколлиматора с погрешностью  $\Delta\delta$ :

**а)**  $\delta \pm \Delta\delta = 21' \pm 10''$ ; **б)**  $\delta \pm \Delta\delta = 4' \pm 2''$ ; **в)**  $\delta \pm \Delta\delta = 2' \pm 1''$ .

Вычислить клиновидность пластины и погрешность измерения. Привести значение клиновидности пластины из стекла марки К8 для линии «e» с учетом вычисленной погрешности измерения. Погрешность показателя преломления пластины равна  $1 \cdot 10^{-4}$ .

**43.** Угол клина измеряется с помощью автоколлиматора с погрешностью  $\Delta\delta$ :

**а)**  $\delta \pm \Delta\delta = 36' \pm 8''$ ; **б)**  $\delta \pm \Delta\delta = 12' \pm 6''$ ; **в)**  $\delta \pm \Delta\delta = 5' \pm 2''$ .

Вычислить клиновидность пластины и погрешность измерения. Привести значение клиновидности пластины из стекла марки ТК4 для линии «D» с учетом вычисленной погрешности измерения. Погрешность показателя преломления пластины равна  $1 \cdot 10^{-5}$ .

**44.** Какую минимальную клиновидность пластины можно измерить с помощью автоколлиматора, если диаметр пластины равен  $D$ , марка стекла пластины СТКЗ для линии «e», диаметр объектива коллиматора  $D_k$ :

**а)**  $D=35$  мм,  $D_k=45$  мм; **б)**  $D=60$  мм,  $D_k=60$  мм;

**в)**  $D=90$  мм,  $D_k=40$  мм.

Вычислить погрешность измерения. Привести значение клиновидности пластины с учетом вычисленной погрешности измерения. Погрешность показателя преломления пластины равна  $1,5 \cdot 10^{-5}$ , погрешность автоколлиматора  $2''$ .

**45.** Какую минимальную клиновидность пластины можно измерить с помощью автоколлиматора, если диаметр пластины равен  $D$ , марка стекла пластины ЛК4 для линии «D», диаметр объектива коллиматора  $D_k$ :

**а)**  $D=20$  мм,  $D_k=50$  мм; **б)**  $D=50$  мм,  $D_k=50$  мм;

**в)**  $D=80$  мм,  $D_k=50$  мм.

Вычислить погрешность измерения. Привести значение клиновидности пластины с учетом вычисленной погрешности измерения. Погрешность показателя преломления пластины равна  $2 \cdot 10^{-4}$ , погрешность автоколлиматора  $1,5''$ .

**46.** Автоколлиматор используется для измерения клиновидности пластин. Вычислить угол клина и погрешность измерения, если пластинка изготовлена из стекла марки К8 для линии «e», а погрешность показателя преломления пластины равна  $1 \cdot 10^{-5}$ . Привести значение клиновидности пластины с учетом вычисленной погрешности измерения.

**а)**  $\delta \pm \Delta\delta = 37' \pm 9''$ ; **б)**  $\delta \pm \Delta\delta = 11' \pm 1''$ ; **в)**  $\delta \pm \Delta\delta = 23' \pm 4''$ .

**47.** Автоколлиматор используется для контроля клиновидности пластин. Вычислить угол клина и погрешность измерения, если известно, что пластина изготовлена из стекла марки БФ12 для линии «e», а погрешность показателя преломления пластины равна  $1 \cdot 10^{-4}$ . Привести значение клиновидности пластины с учетом вычисленной погрешности измерения.

**а)**  $\delta \pm \Delta\delta = 12' \pm 4''$ ; **б)**  $\delta \pm \Delta\delta = 9' \pm 1,5''$ ; **в)**  $\delta \pm \Delta\delta = 22' \pm 3''$ .



**48.** Автоколлиматор используется для контроля пирамидальности прямоугольной призмы. Вычислить пирамидальность и погрешность измерения, если известно, что призма изготовлена из стекла марки ТК20 для линии «e», а погрешность показателя преломления пластины равна  $1 \cdot 10^{-4}$ . Привести значение пирамидальности прямоугольной призмы с учетом вычисленной погрешности измерения.

**а)**  $\eta \pm \Delta\eta = 21' \pm 5''$ ; **б)**  $\eta \pm \Delta\eta = 7' \pm 1''$ ; **в)**  $\eta \pm \Delta\eta = 36' \pm 4''$ .

**49.** Угол клина измеряется с помощью автоколлиматора. Вычислить величину угла и погрешность его измерения, если угловое расстояние между бликами, отраженными от поверхностей клина, равно  $\delta \pm \Delta\delta$ , а показатель преломления стекла клина  $n \pm \Delta n$ :

**а)**  $\delta \pm \Delta\delta = 15' \pm 5''$ ,  $n \pm \Delta n = 1,662 \pm 0,003$ ;

**б)**  $\delta \pm \Delta\delta = 20' \pm 10''$ ,  $n \pm \Delta n = 1,620 \pm 0,004$ ;

**в)**  $\delta \pm \Delta\delta = 20' \pm 5''$ ,  $n \pm \Delta n = 1,518 \pm 0,002$ .

Привести значение угла клина с учетом вычисленной погрешности измерения.

**50.** Вычислить показатель преломления стекла клина и погрешность его измерения, если при измерении угла отклонения лучей на автоколлиматоре получена величина  $\delta_1 \pm \Delta\delta_1$ , а при измерении методом трубы и коллиматора [1 (с. 156)] – величина  $\delta_2 \pm \Delta\delta_2$ :

**а)**  $\delta_1 \pm \Delta\delta_1 = 36' \pm 10''$ ,  $\delta_2 \pm \Delta\delta_2 = 6' \pm 15''$ ;

**б)**  $\delta_1 \pm \Delta\delta_1 = 21' \pm 10''$ ,  $\delta_2 \pm \Delta\delta_2 = 3,5' \pm 15''$ ;

**в)**  $\delta_1 \pm \Delta\delta_1 = 15' \pm 5''$ ,  $\delta_2 \pm \Delta\delta_2 = 2' \pm 10''$ .

Привести значение показателя преломления клина с учетом вычисленной погрешности измерения.

**51.** Угол клина  $\theta$ , изготовленный из стекла с показателем преломления  $n \pm \Delta n$ , измеряется с помощью автоколлиматора. Вычислить погрешность измерения, если погрешность автоколлиматора равна  $2''$ . Привести значение угла клина с учетом вычисленной погрешности измерения.

**а)**  $\theta = 10''$ ,  $n \pm \Delta n = 1,518 \pm 0,005$ ; **б)**  $\theta = 20''$ ,  $n \pm \Delta n = 1,52 \pm 0,05$ ;

**в)**  $\theta = 30''$ ,  $n \pm \Delta n = 1,74 \pm 0,05$ .

**52.** Для измерения угла клина, изготовленного из стекла с показателем преломления  $1,52 \pm 0,05$ , методом многократных отражений. Расстояние между бликом, отраженным от светоделительной пластины, и бликом, полученным в результате  $k$ -последовательных отражений от зеркала и пластины, измерили с помощью автоколлиматора и получили результат  $\delta \pm \Delta\delta$ . Вычислить результат измерения угла клина и его погрешность. Привести значение угла клина с учетом вычисленной погрешности измерения.

**а)**  $k = 1$ ,  $\delta \pm \Delta\delta = 10' \pm 10''$ ; **б)**  $k = 3$ ,  $\delta \pm \Delta\delta = 30' \pm 10''$ ;

**в)**  $k = 5$ ,  $\delta \pm \Delta\delta = 3' \pm 10''$ .

**53.** Для измерения угла клина, изготовленного из стекла с показателем преломления  $1,63 \pm 0,05$ , методом многократных отражений. Расстояние между бликом, отраженным от светоделительной пластины, и бликом, полученным в результате  $k$ -последовательных отражений от зеркала и пластины, измерили с помощью автоколлиматора и получили результат  $\delta \pm \Delta\delta$ . Вычислить результат измерения угла клина и его погрешность. Привести значение угла клина с учетом вычисленной погрешности измерения.

**а)**  $k = 2$ ,  $\delta \pm \Delta\delta = 20' \pm 12''$ ; **б)**  $k = 5$ ,  $\delta \pm \Delta\delta = 3' \pm 10''$ ;

**в)**  $k = 4$ ,  $\delta \pm \Delta\delta = 40' \pm 15''$ .

**54.** Угол клина  $\theta$ , изготовленный из стекла с показателем преломления  $n \pm \Delta n$ , измеряется с помощью автоколлиматора. Вычислить погрешность измерения, если погрешность автоколлиматора равна  $1,5''$ . Привести значение угла клина с учетом вычисленной погрешности измерения.

**а)**  $\theta = 10''$ ,  $n \pm \Delta n = 1,615 \pm 0,004$ ; **б)**  $\theta = 15''$ ,  $n \pm \Delta n = 1,690 \pm 0,002$ ;

**в)**  $\theta = 20''$ ,  $n \pm \Delta n = 1,76 \pm 0,06$ .

**55.** На автоколлиматоре измеряется разность углов призмы AP-90°. Вычислить результат измерения, если расстояние между двумя автоколлимационными бликами оказалось равным:

**а)**  $\sigma \pm \Delta\sigma = 3' \pm 10''$ ; **б)**  $\sigma \pm \Delta\sigma = 12' \pm 10''$ ; **в)**  $\sigma \pm \Delta\sigma = 2' \pm 2''$ .

Показатель преломления призмы  $1,51 \pm 0,01$ . Привести значение разности углов призмы с учетом вычисленной погрешности измерения.

**56.** Вычислить величину угла преломления оптического клина и точность его измерения, если угловое расстояние  $\sigma$  между бликами, отраженными от его поверхностей, измерено в поле зрения автоколлимационной трубы с точностью  $5''$ , а показатель преломления клина  $n = 1,516 \pm 0,005$ . Привести значение угла преломления оптического клина с учетом вычисленной погрешности измерения.  
а)  $\sigma = 10'$ ; б)  $\sigma = 15'$ ; в)  $\sigma = 20'$ .

**57.** Преломляющий угол оптического клина  $\theta$  с показателем преломления  $n = 1,52 \pm 0,05$  определяется автоколлимационным методом. Вычислить погрешность измерения, если расстояние между бликом, отраженным от первой грани клина, и бликом, полученным вследствие  $k$ -последовательных отражений от обеих его граней, измеряется с точностью  $2''$ . Привести значение угла оптического клина с учетом вычисленной погрешности измерения.  
а)  $\theta = 20''$ ,  $k = 7$ ; б)  $\theta = 30''$ ,  $k = 5$ ; в)  $\theta = 25''$ ,  $k = 4$ .

**58.** Для измерения преломляющего угла оптического клина  $\theta$  с показателем преломления  $n = 1,52 \pm 0,05$  методом многократных отражений. Вычислить погрешность измерений, если на автоколлиматоре с точностью  $\Delta\delta$  измерено расстояние между бликом, отраженным от светоделительной пластины, и бликом, полученным в результате  $k$ -последовательных отражений от зеркала и пластины. Привести значение угла оптического клина с учетом вычисленной погрешности измерения.  
а)  $\theta = 10''$ ,  $\Delta\delta = 5''$ ,  $k = 5$ ; б)  $\theta = 8''$ ,  $\Delta\delta = 2''$ ,  $k = 7$ ;  
в)  $\theta = 6''$ ,  $\Delta\delta = 3''$ ,  $k = 6$ .

**59.** На автоколлиматоре определяются углы прямоугольной призмы. Вычислить ошибку прямого угла призмы и погрешность измерения, если известно, что призма изготовлена из стекла марки К19 для линии «e», а погрешность показателя преломления пластины равна  $1 \cdot 10^{-4}$ . Привести значение угла прямоугольной призмы с учетом вычисленной погрешности измерения.  
а)  $\sigma \pm \Delta\sigma = 10' \pm 2''$ ; б)  $\sigma \pm \Delta\sigma = 6' \pm 1''$ ; в)  $\sigma \pm \Delta\sigma = 36' \pm 9''$ .

**60.** Угол клина измеряется с помощью автоколлиматора. Вычислить величину угла и погрешность его измерения, если угловое расстояние между бликами, отраженными от поверхностей клина, равно  $\delta \pm \Delta\delta$ , а показатель преломления стекла клина равен  $n \pm \Delta n$ :

а)  $\delta \pm \Delta\delta = 15' \pm 8''$ ,  $n \pm \Delta n = 1,570 \pm 0,004$  ;

б)  $\delta \pm \Delta\delta = 20' \pm 10''$ ,  $n \pm \Delta n = 1,744 \pm 0,005$  ;

в)  $\delta \pm \Delta\delta = 20' \pm 5''$ ,  $n \pm \Delta n = 1,520 \pm 0,002$  .

Привести значение угла клина с учетом вычисленной погрешности измерения.

**61.** На автоколлиматоре определяются углы прямоугольной призмы. Вычислить клиновидность развертки призмы и погрешность измерения, если известно, что призма изготовлена из стекла марки СТКЗ для линии «D», а погрешность показателя преломления пластины равна  $1 \cdot 10^{-5}$ . Привести значение клиновидности развертки призмы с учетом вычисленной погрешности измерения.

а)  $\sigma \pm \Delta\sigma = 26' \pm 9''$  ; б)  $\sigma \pm \Delta\sigma = 12' \pm 4''$  ; в)  $\sigma \pm \Delta\sigma = 8' \pm 1,5''$  .

**62.** Вычислить углы прямоугольной призмы и их погрешности, которые измеряются с помощью автоколлиматора. Предварительно была рассчитана ошибка прямого угла  $\gamma \pm \Delta\gamma$  и ошибка углов призмы  $\alpha \pm \Delta\alpha$  с учетом знаков. Также известно, что призма изготовлена из стекла марки ТК8 для линии «e», а погрешности углов  $1,5''$  .

а)  $\gamma \pm \Delta\gamma = -11,84' \pm 1'$ ,  $\alpha \pm \Delta\alpha = -3,95' \pm 0,5'$  ;

б)  $\gamma \pm \Delta\gamma = -9,45' \pm 1'$ ,  $\alpha \pm \Delta\alpha = -4,33' \pm 0,5'$  ;

в)  $\gamma \pm \Delta\gamma = -12,05' \pm 1'$ ,  $\alpha \pm \Delta\alpha = -3,74' \pm 0,5'$  .

### Пример решения задач

Угол клина измеряется с помощью автоколлиматора. Вычислить величину угла и погрешность его измерения, если угловое расстояние между бликами, отраженными от поверхностей клина, равно  $10' \pm 10''$ , а показатель преломления стекла клина равен  $1,518 \pm 0,005$ . Привести значение угла клина с учетом вычисленной погрешности измерения.

Решение:

Переведем значения углового расстояния между бликами в радианы.

$$\delta = 10' = 0,003 \text{ рад}, \Delta\delta = 10'' = 0,00005 \text{ рад}.$$

Угол клина, измеренный с помощью автоколлиматора, определяется по формуле

$$\theta = \frac{\delta}{2n} = \frac{0,003}{2 \cdot 1,518} = 0,0009 \text{ рад} = 3'.$$

Найдем погрешность измерения. Продифференцировав формулу, определяющую угол клина, получаем

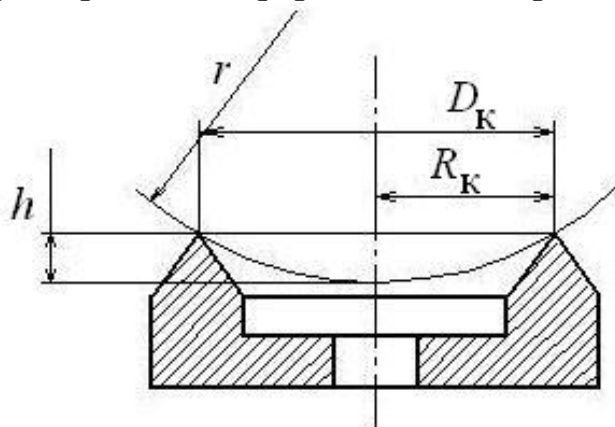
$$\Delta\theta = \frac{\Delta\delta}{2n} + \frac{\delta\Delta n}{2n^2} = \frac{0,00005}{2 \cdot 1,518} + \frac{0,003 \cdot 0,005}{2 \cdot 1,518^2} = 0,00002 \text{ рад} = 4''.$$

Ответ:  $\theta = (3' \pm 0'4'')$ .

## Методы измерения радиуса кривизны поверхности

Измерение радиуса кривизны с помощью сферометра.

*Расчет радиуса кривизны сферической поверхности.*



Определение радиуса кривизны сферической поверхности

Радиус кривизны сферической поверхности находится косвенным методом – по измеренной высоте шарового сегмента, т.е. по стрелке сферической поверхности на известном диаметре  $D_k$  опорного кольца.

Сущность метода основана на измерении стрелки прогиба сферической поверхности [1 (с. 140); 2 (с. 84); 3 (с. 26); 4 (с. 53); 6 (с. 37)].

Радиус кривизны сферической поверхности, измеренный с помощью сферометра, определяется по формуле

$$r = \frac{R_k^2}{2h} + \frac{h}{2} \pm \rho,$$

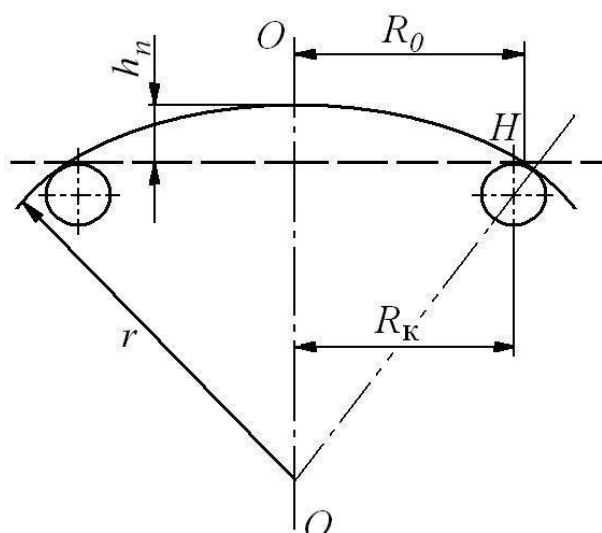
где  $R_k$  – радиус кольца;  $h$  – стрелка прогиба сферической поверхности;  $\rho$  – радиусы шариков, установленных под углом  $120^\circ$  относительно друг друга. Знак «плюс» в формуле соответствует вогнутой сферической поверхности, «минус» – выпуклой поверхности.

*Расчет радиуса кривизны пробных стекол.*

При измерении радиусов пары пробных стекол в целях повышения точности сначала измеряют стрелки прогиба стекол и вычисляют их радиус по приближенной формуле

$$\tilde{R}_n = \frac{R_k^2}{2h_n} + \frac{h_n}{2},$$

где  $h_n$  – стрелка прогиба пробного стекла.



Определение радиуса кривизны пары пробных стекол

Затем рассчитывают радиус окружности, который определяется по формуле

$$R_0 = R_k + \frac{\rho^2 R_k}{2(\tilde{R}_n^2 - R_k^2)}.$$

Снова рассчитывают радиус кривизны пары пробных стекол

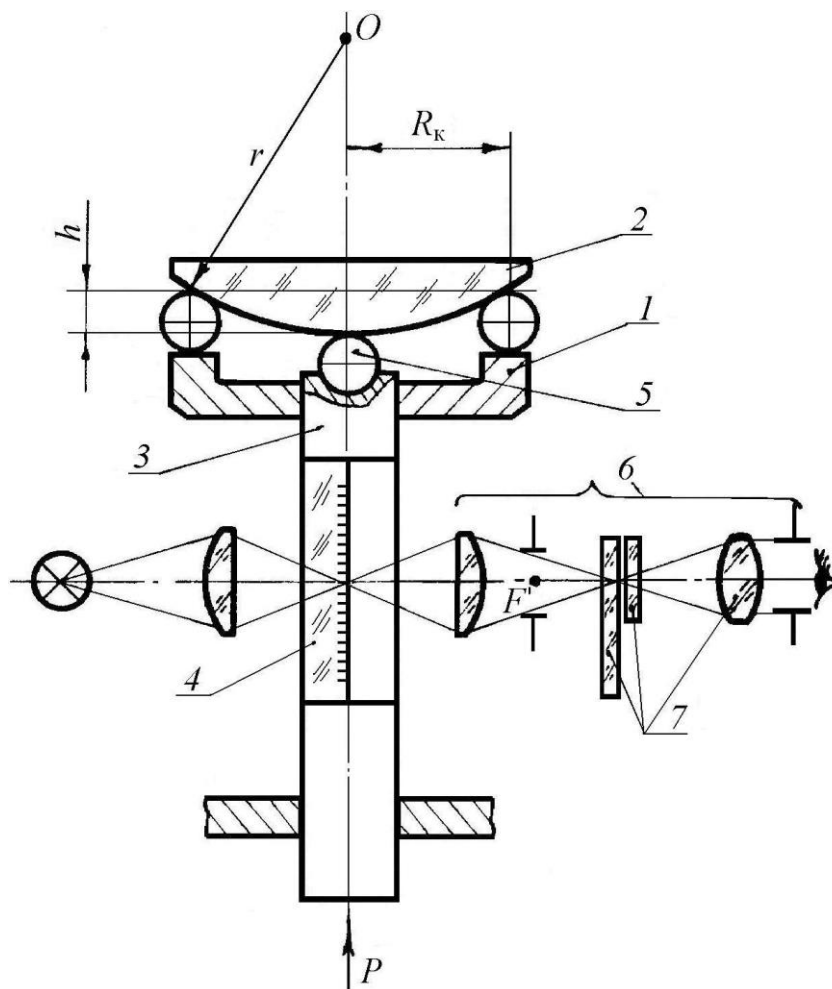
$$r_n = \frac{R_0^2}{2h_n} + \frac{h_n}{2}.$$

Определяют средневзвешенное значение радиуса кривизны измеренной пары пробных стекол

$$r_{\text{пр}} = \frac{(2r_{n1} + r_{n2})}{(2+1)},$$

где  $r_{n1}$  – значение, полученное с бóльшим опорным кольцом, а  $r_{n2}$  – с мёньшим.

Принципиальная схема сферометра ИЗС-7 включает опорное измерительное кольцо (далее – опорное кольцо) 1, на котором неподвижно укреплены три шарика. Они обеспечивают точечный контакт с контролируемой поверхностью детали 2. Стрелка  $h$  поверхности определяется с помощью измерительного стержня 3 со стеклянной шкалой 4, имеющей миллиметровые деления. Шкала освещается лампой с конденсором. Под действием противовеса (на рисунке не показан) стержень поднимается вверх и прижимается его сферическим наконечником 5 к контролируемой поверхности. Вывести из контакта стержень можно с помощью рычага, который в отведенном положении арретируется винтом (на рисунке не показан).



Принципиальная схема сферометра ИЗС-7

## ЗАДАЧИ

**63.** Вычислить погрешность измерения радиуса кривизны сферической поверхности на сферометре. Измеряемый радиус  $r$ , диаметр кольца  $D$ : **а)**  $r = 250$  мм,  $D = 20$  мм; **б)**  $r = 500$  мм,  $D = 40$  мм; **в)**  $r = 10$  мм,  $D = 10$  мм.

Цена деления шкалы  $0,001$  мм, апертура отсчетного микроскопа  $0,2$ . Привести значение радиуса кривизны сферической поверхности с учетом вычисленной погрешности измерения.

**64.** Вычислить погрешность измерения радиуса кривизны сферической поверхности на сферометре. Измеряемый радиус  $r$ , диаметр кольца  $D$ : **а)**  $r = 200$  мм,  $D = 30$  мм; **б)**  $r = 450$  мм,  $D = 35$  мм; **в)**  $r = 50$  мм,  $D = 5$  мм.

Цена деления шкалы  $0,0005$  мм, апертура отсчетного микроскопа  $0,1$ . Привести значение радиуса кривизны сферической поверхности с учетом вычисленной погрешности измерения.



**65.** Вычислить на сферометре радиус кривизны вогнутой сферической поверхности и его погрешность. Радиус кольца  $R_k$ , радиусы шариков  $\rho$ , стрелка прогиба сферической поверхности  $h$ :

а)  $R_k=60$  мм,  $\rho=5,14$  мм,  $h=4$  мм;

б)  $R_k=42,5$  мм,  $\rho=5,13$  мм,  $h=3,5$  мм;

в)  $R_k=30$  мм,  $\rho=4,34$  мм,  $h=2$  мм.

Цена деления шкалы  $0,0005$  мм, погрешность стрелки прогиба  $0,002$  мм, апертура отсчетного микроскопа  $0,2$ . Привести значение радиуса кривизны сферической поверхности с учетом вычисленной погрешности измерения.

**66.** Вычислить на сферометре радиус кривизны вогнутой сферической поверхности и его погрешность. Радиус кольца  $R_k$ , радиусы шариков  $\rho$ , стрелка прогиба сферической поверхности  $h$ :

а)  $R_k=21,2$  мм,  $\rho=3,18$  мм,  $h=3,5$  мм;

б)  $R_k=15$  мм,  $\rho=2,35$  мм,  $h=3$  мм;

в)  $R_k=10,6$  мм,  $\rho=1,25$  мм,  $h=2,5$  мм.

Цена деления шкалы  $0,001$  мм, погрешность стрелки прогиба  $0,0035$  мм, апертура отсчетного микроскопа  $0,1$ . Привести значение радиуса кривизны сферической поверхности с учетом вычисленной погрешности измерения.

**67.** Вычислить на сферометре радиус кривизны выпуклой сферической поверхности и его погрешность. Радиус кольца  $R_k$ , радиусы шариков  $\rho$ , стрелка прогиба сферической поверхности  $h$ :

а)  $R_k=55$  мм,  $\rho=6$  мм,  $h=4$  мм;

б)  $R_k=38$  мм,  $\rho=5,5$  мм,  $h=3,5$  мм;

в)  $R_k=42$  мм,  $\rho=4,66$  мм,  $h=3,5$  мм.

Цена деления шкалы  $0,00035$  мм, погрешность стрелки прогиба  $0,0025$  мм, апертура отсчетного микроскопа  $0,2$ . Привести значение радиуса кривизны сферической поверхности с учетом вычисленной погрешности измерения.

**68.** Вычислить на сферометре радиус кривизны выпуклой сферической поверхности и его погрешность, если радиус кольца  $R_k$ , радиусы шариков  $\rho$ , стрелка прогиба сферической поверхности  $h$ :

а)  $R_k=32$  мм,  $\rho=3$  мм,  $h=3$  мм;

б)  $R_k=21$  мм,  $\rho=3,5$  мм,  $h=2$  мм;

в)  $R_k=12,5$  мм,  $\rho=1,5$  мм,  $h=1$  мм.

Цена деления шкалы 0,0009 мм, погрешность стрелки прогиба 0,0055 мм, апертура отсчетного микроскопа 0,1. Привести значение радиуса кривизны сферической поверхности с учетом вычисленной погрешности измерения.

**69.** На кольцевом сферометре, имеющем измерительное кольцо диаметром  $D$ , вычислить радиус кривизны поверхности линзы  $r$  с погрешностью 0,03%. Можно ли воспользоваться для расчета радиуса кривизны приближенной формулой сферометра  $r \approx d^2/4h$ ?

а)  $D=20$  мм,  $r=70$  мм; б)  $D=50$  мм,  $r=170$  мм;

в)  $D=20$  мм,  $r=200$  мм.

**70.** На кольцевом сферометре, имеющем измерительное кольцо диаметром  $D$ , вычислить радиус кривизны поверхности линзы  $r$  с погрешностью 0,15%. Можно ли воспользоваться для расчета радиуса кривизны приближенной формулой сферометра  $r \approx d^2/8h$ ?

а)  $D=35$  мм,  $r=85$  мм; б)  $D=60$  мм,  $r=120$  мм;

в)  $D=50$  мм,  $r=250$  мм.

**71.** Радиус кривизны пары пробных стекол измеряется на сферометре. Вычислить погрешность средневзвешенного значения измеренного радиуса кривизны пары пробных стекол, если измеряемый радиус пробных стекол  $r_{пр}$ , значение радиуса, полученное с большим опорным кольцом  $r_{n1}$ :

а)  $r_{пр}=45$  мм,  $r_{n1}=46,68$  мм; б)  $r_{пр}=55$  мм,  $r_{n1}=56,5$  мм;

в)  $r_{пр}=47$  мм,  $r_{n1}=48,6$  мм.

Погрешность измерения радиусов 0,0005 мм. Привести значение средневзвешенного значения измеренного радиуса кривизны пары пробных стекол с учетом вычисленной погрешности измерения.

**72.** Вычислить погрешность средневзвешенного значения радиуса кривизны пары пробных стекол на сферометре, если измеряемый радиус  $r_{пр}$ , значение радиуса, полученное с меньшим опорным кольцом  $r_{n2}$ :

а)  $r_{пр}=55$  мм,  $r_{n2}=54,78$  мм; б)  $r_{пр}=67$  мм,  $r_{n2}=66,44$  мм;

в)  $r_{np}=36$  мм,  $r_{n2}=35$  мм.

Погрешность измерения радиусов 0,00045 мм. Привести значение средневзвешенного значения измеренного радиуса кривизны пары пробных стекол с учетом вычисленной погрешности измерения.

**73.** Вычислить погрешность измерения радиуса кривизны сферической поверхности на сферометре. Измеряемый радиус  $r$ , диаметр кольца  $D$ :

а)  $r=350$  мм,  $D=60$  мм; б)  $r=500$  мм,  $D=75$  мм;

в)  $r=250$  мм,  $D=45$  мм.

Цена деления шкалы 0,001 мм, апертура отсчетного микроскопа 0,3. Привести значение радиуса кривизны сферической поверхности с учетом вычисленной погрешности измерения.

**74.** Вычислить на сферометре радиус пробного стекла и его погрешность, если радиус кольца  $R_k$ , приближенный радиус  $\tilde{R}_n$ , стрелка прогиба пробного стекла  $h_n$ , радиусы шариков  $\rho$ :

а)  $R_k=21,2$  мм,  $\tilde{R}_n=32$  мм,  $h_n=5,23$  мм,  $\rho=3,18$  мм;

б)  $R_k=15$  мм,  $\tilde{R}_n=38,5$  мм,  $h_n=2,5$  мм,  $\rho=2,35$  мм;

в)  $R_k=10,25$  мм,  $\tilde{R}_n=24,6$  мм,  $h_n=2,7$  мм,  $\rho=1,25$  мм.

Погрешность стрелки прогиба 0,0025 мм, цена деления шкалы 0,0005 мм, апертура отсчетного микроскопа 0,1. Привести значение радиуса пробного стекла с учетом вычисленной погрешности измерения.

**75.** Вычислить на сферометре радиус пробного стекла, если радиус кольца  $R_k$ , стрелка прогиба пробного стекла  $h_n$ , радиусы шариков  $\rho$ :

а)  $R_k=21,5$  мм,  $h_n=5,23$  мм,  $\rho=3,5$  мм;

б)  $R_k=15$  мм,  $h_n=2,5$  мм,  $\rho=2,5$  мм;

в)  $R_k=10$  мм,  $h_n=2,7$  мм,  $\rho=2$  мм.

**76.** Вычислить на сферометре радиус пробного стекла и его погрешность, если радиус кольца  $R_k$ , приближенный радиус  $\tilde{R}_n$ , радиусы шариков  $\rho$ :

а)  $R_k=25,35$  мм,  $\tilde{R}_n=47,5$  мм,  $\rho=2$  мм;

б)  $R_k=18$  мм,  $\tilde{R}_n=33,2$  мм,  $\rho=2,5$  мм;

в)  $R_k=45,95$  мм,  $\tilde{R}_n=54,8$  мм,  $\rho=4,6$  мм.

Цена деления шкалы 0,0015 мм, погрешность расчета стрелки прогиба 0,001 мм, апертура отсчетного микроскопа 0,2. Привести значение радиуса пробного стекла с учетом вычисленной погрешности измерения.

### Пример решения задач

Вычислить погрешность измерения радиуса кривизны сферической поверхности на сферометре. Измеряемый радиус 100 мм, диаметр кольца 40 мм, цена деления шкалы 0,001 мм, апертура отсчетного микроскопа 0,2. Привести значение радиуса кривизны сферической поверхности с учетом вычисленной погрешности измерения.

Решение:

Радиус кривизны сферической поверхности, измеренный с помощью сферометра, определяется по формуле

$$r = \frac{R_{\text{к}}^2}{2h} + \frac{h}{2} \pm \rho,$$

где  $R_{\text{к}} = \frac{D}{2} = 20$  мм – радиус кольца;  $h$  – стрелка прогиба сферической поверхности;  $\rho$  – радиусы шариков.

Переносим все величины в правую часть и приравниваем к нулю

$$2rh - h^2 - R_{\text{к}}^2 = 0.$$

Решаем квадратное уравнение

$$h^2 - 200h + 400 = 0, \text{ находим корни уравнения:}$$

$$h_1 = 198; h_2 = 2,02.$$

Выбираем корень  $h_2$ , так как стрелка не может быть больше радиуса кривизны.

Находим погрешность измерения стрелки поверхности, которая состоит из инструментальной погрешности средства измерения и погрешности собственно измерения; последняя может включать систематическую и случайную составляющие; инструментальная погрешность задана в условии задачи, а возможную величину случайной погрешности находим по формуле чувствительности метода измерения

$$\Delta h_{\text{слп}} = 0,1 \frac{0,61\lambda}{A} = 0,1 \frac{0,61 \cdot 0,555 \cdot 10^{-3}}{0,2} = 0,00017 \text{ мм.}$$

Тогда максимальная погрешность измерения равна

$$\Delta h = \Delta h_{\text{слп}} + \Delta h_{\text{и}} = 0,00017 + 0,001 = 0,00117 \text{ мм.}$$

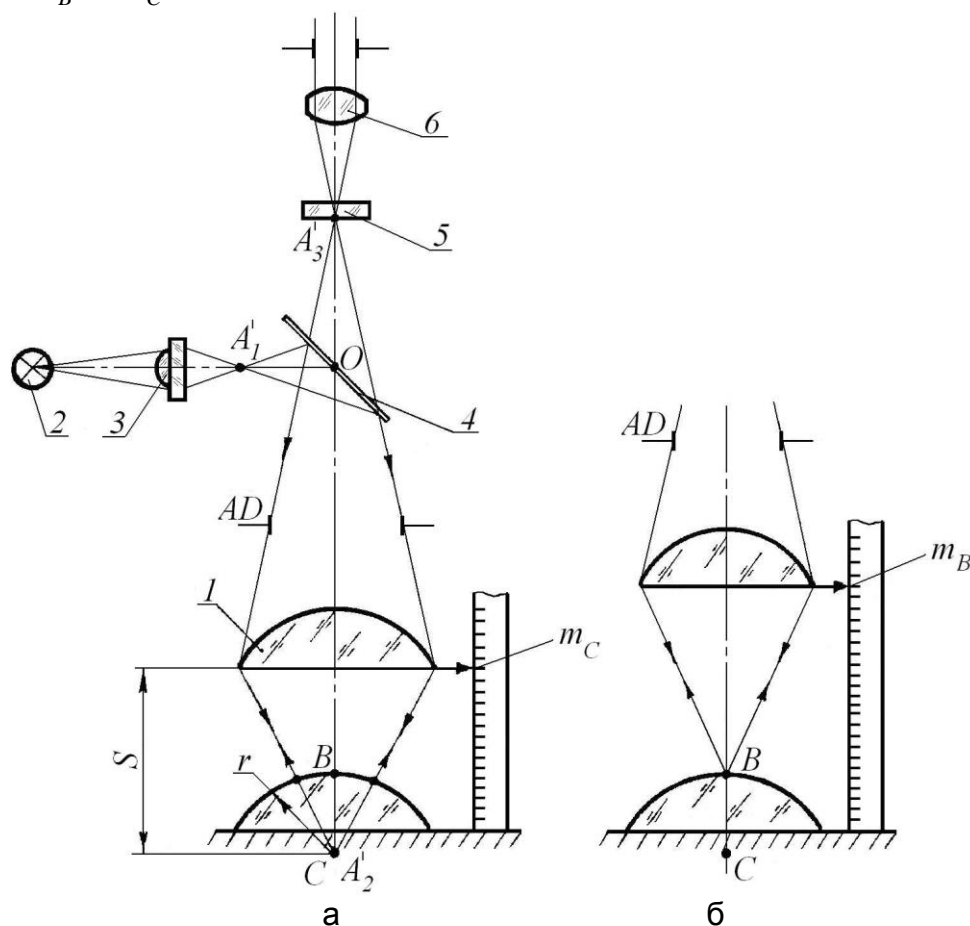
Найдем погрешность измерения. Продифференцировав формулу, определяющую радиус кривизны сферической поверхности, получаем

$$\Delta r = \sqrt{\left[ \frac{1}{2} \Delta h \left( 1 - \frac{R_{\text{к}}^2}{h^2} \right)^2 \right]} = \sqrt{\left[ \frac{1}{2} \cdot 0,00117 \left( 1 - \frac{20^2}{2,02^2} \right)^2 \right]} = 1,2 \text{ мм.}$$

Ответ:  $r = (100,0 \pm 1,2)$  мм.

Автоколлимационный метод. Метод основан на том, что автоколлимационное изображение точки совпадает с самой точкой на исследуемой поверхности и в центре кривизны поверхности [1 (с. 137); 3 (с. 33); 4 (с. 56)]. Следовательно, для измерения радиуса кривизны достаточно установить предметную точку автоколлимационного микроскопа в центре кривизны (рисунок, а), снять отсчет  $m_C$  по шкале, а затем, передвигая микроскопом, совместить его предметную точку с самой поверхностью (рисунок, б) и снять второй отсчет  $m_B$ . Разность этих отсчетов равна радиусу

$$r = m_B - m_C.$$



Принцип метода

Лабораторная установка представляет собой микроскоп с автоколлимационным окуляром и индикатором для линейных измерений. Роль предмета, автоколлимационное изображение которого формируется объективом 1 микроскопа, играет нить низковольтной лампочки 2, уменьшенная с помощью конденсорной линзы 3. Это уменьшенное изображение  $A_1$  находится на таком расстоянии от точки  $O$  на светоделительной поверхности пластины 4, как и сетка 5 окуляра 6. Автоколлимационное изображение  $A_2$ , полученное в обратном ходе

лучей, будет оптически сопряжено с плоскостью сетки окуляра, и при accommodation глаза на плоскость сетки наблюдатель увидит резкое изображение  $A'_3$  предмета. Такое устройство окуляра позволяет производить фокусировку при автоколлимации из центра кривизны и от элемента поверхности. Если же автоколлимационной маркой будет не точка  $A'_1$ , а перекрестье сетки окуляра, то фокусировка при автоколлимации из центра кривизны по-прежнему будет обеспечена, однако автоколлимационного изображения от элемента испытуемой системы не будет видно, так как оно совпадает с самим предметом. В таких случаях вместо автоколлимационного изображения обычно наблюдают мелкие пылинки и царапины.

*Расчет радиуса сферической поверхности.* Радиус сферической поверхности, измеренный автоколлимационным микроскопом, определяется по формуле

$$r = (h_B - m_B) - (h_C - m_C),$$

где  $h_B$  и  $h_C$  – длины наборов концевых мер при наводках на поверхность и на центр ее кривизны;  $m_B$  и  $m_C$  – соответствующие отсчеты по шкале индикатора.

*Расчет толщины плоскопараллельной пластинки.* Толщина плоскопараллельной пластинки, измеренная автоколлимационным микроскопом, определяется по формуле:

$$d = nL,$$

где  $n$  – показатель преломления пластинки;  $L$  – величина перемещения микроскопа.

Расчет погрешности фокусировки микроскопа при автоколлимации равна:

$$\Delta L = \sqrt{\Delta z_{ta}^2 + \Delta z'_{ta}{}^2},$$

где  $\Delta z_{ta} = \frac{k\lambda n}{A^2}$ ,  $\Delta z'_{ta} = \frac{k\lambda n'}{A^2}$  – порог чувствительности продольных наводок;  $n = 1$ ;  $n'$  – показатель преломления стекла пластинки;  $k = 0,1$  – коэффициент, характеризующий меру чувствительности наводок;  $\lambda = 0,555$  мкм – длина волны.

При визуальном методе наводок  $\left(k = \frac{1}{6}\right)$  получим порог чувствительности  $\Delta z_{ta} = \left[\frac{0,1}{A^2}\right]$  мкм.

## ЗАДАЧИ

**77.** Радиус кривизны линзы определяется с помощью автоколлимационного микроскопа. Вычислить погрешность измерения, если длины наборов концевых мер при наводках на поверхность и на центр ее кривизны  $h_B$  и  $h_C$ , а отсчеты по шкале индикатора –  $m_B$  и  $m_C$ :

**а)**  $h_B = h_C = 55$  мм,  $m_B = 3,5$  мм,  $m_C = 5,5$  мм;

**б)**  $h_B = 50$  мм,  $h_C = 55$  мм,  $m_B = 3$  мм,  $m_C = 5$  мм;

**в)**  $h_B = 53,5$  мм,  $h_C = 54,5$  мм,  $m_B = 4,5$  мм,  $m_C = 6,3$  мм.

Погрешности индикатора 0,01 мм и концевой меры 0,002 мм. Привести значение радиуса кривизны линзы с учетом вычисленной погрешности измерения.

**78.** Радиус кривизны сферической поверхности определяется с помощью автоколлимационного микроскопа. Вычислить погрешность измерения, если длина концевых мер при наводках на поверхность и на центр ее кривизны  $h_B = h_C = 50$  мм, отсчеты по шкале индикатора –  $m_B$  и  $m_C$ :

**а)**  $m_B = 2,3$  мм,  $m_C = 3,8$  мм; **б)**  $m_B = 2,2$  мм,  $m_C = 4$  мм;

**в)**  $m_B = 5,5$  мм,  $m_C = 7,5$  мм.

Погрешности индикатора 0,005 мм и концевой меры 0,0015 мм. Привести значение радиуса кривизны сферической поверхности с учетом вычисленной погрешности измерения.

**79.** Радиус кривизны линзы определяется с помощью автоколлимационного микроскопа. Вычислить длину концевой меры при наводке на сферическую поверхность и погрешность измерения радиуса кривизны  $r$ , если отсчеты по шкале индикатора –  $m_B$  и  $m_C$ :

**а)**  $r = 10$  мм,  $h_C = 45$  мм,  $m_B = 4,5$  мм,  $m_C = 8,5$  мм;

**б)**  $r = 7,3$  мм,  $h_C = 38$  мм,  $m_B = 5,4$  мм,  $m_C = 8,4$  мм;

**в)**  $r = 8,5$  мм,  $h_C = 64$  мм,  $m_B = 5,8$  мм,  $m_C = 10,5$  мм.

Погрешности индикатора 0,01 мм и концевой меры 0,002 мм. Привести значение радиуса кривизны линзы с учетом вычисленной погрешности измерения.

**80.** Радиус кривизны линзы определяется с помощью автоколлимационного микроскопа. Вычислить длину концевой меры при наводке на центр кривизны сферической поверхности и определить погрешность измерения радиуса кривизны  $r$ , если отсчеты по шкале индикатора –  $m_B$  и  $m_C$ :

**а)**  $r=8$  мм,  $h_B=75$  мм,  $m_B=6,6$  мм,  $m_C=10,4$  мм;

**б)**  $r=9$  мм,  $h_B=65$  мм,  $m_B=4,4$  мм,  $m_C=7,5$  мм;

**в)**  $r=10,5$  мм,  $h_B=70$  мм,  $m_B=3,5$  мм,  $m_C=6,5$  мм.

Погрешности индикатора 0,005 мм и концевой меры 0,0015 мм. Привести значение радиуса кривизны линзы с учетом вычисленной погрешности измерения.

**81.** При наводке на наружную и внутреннюю поверхности плоскопараллельной пластинки, автоколлимационный микроскоп был перефокусирован на 5 мм. Вычислить, чему равна толщина пластинки [1 (с. 138)], и с какой погрешностью должен быть определен показатель преломления стекла. Привести значения толщины пластинки и показателя преломления стекла марки для линии «e» с учетом вычисленных погрешностей:

**а)** ЛК7; **б)** БФ21; **в)** Ф13.

Цена деления продольной шкалы перемещения микроскопа 0,005 мм, погрешность измерения толщины пластинки 0,01 мм, апертура объектива микроскопа 0,1.

**82.** При измерении толщины плоскопараллельной пластинки, автоколлимационный микроскоп был перефокусирован на 7,5 мм. Вычислить, чему равна толщина пластинки [1 (с. 138)], и с какой погрешностью должен быть определен показатель преломления стекла. Привести значения толщины плоскопараллельной пластинки и показателя преломления стекла марки для линии «D» с учетом вычисленной погрешности измерения:

**а)** ТФ1; **б)** ЛФ10; **в)** ТК16.

Цена деления продольной шкалы перемещения микроскопа 0,01 мм, погрешность измерения толщины пластинки 0,005 мм, апертура объектива микроскопа 0,2.

**83.** Вычислить с помощью автоколлимационного микроскопа радиус кривизны сферической поверхности и его погрешность, если длины наборов концевых мер при наводках на поверхность и на центр ее кривизны –  $h_B$  и  $h_C$ , а отсчеты по шкале индикатора –  $m_B$  и  $m_C$ :

**а)**  $h_B=60$  мм,  $h_C=75$  мм,  $m_B=5,7$  мм,  $m_C=9,4$  мм;



**б)**  $h_B = h_C = 75$  мм,  $m_B = 4,2$  мм,  $m_C = 7,4$  мм;

**в)**  $h_B = 70$  мм,  $h_C = 95$  мм,  $m_B = 8,5$  мм,  $m_C = 12,7$  мм.

Погрешности индикатора 0,005 мм и концевой меры 0,002 мм. Привести значение радиуса кривизны сферической поверхности с учетом вычисленной погрешности измерения.

**84.** Вычислить с помощью автоколлимационного микроскопа толщину плоскопараллельной пластинки изготовленной из стекла марки для линии «D» и ее погрешность, если величина перемещения микроскопа  $L$  [1 (с. 138)]:

**а)** К8,  $L = 45$  мм; **б)** КФ7,  $L = 70$  мм; **в)** ОФ4,  $L = 55$  мм.

Цена деления продольной шкалы перемещения микроскопа 0,01 мм, погрешность показателя преломления 0,0045, апертура объектива микроскопа 0,3. Привести значение толщины плоскопараллельной пластинки с учетом вычисленной погрешности измерения.

**85.** Толщина пластинки измеряется с помощью автоколлимационного микроскопа. Вычислить погрешность измерения, если толщина пластинки равна 4 мм, показатель преломления стекла пластинки  $n = 1,522 \pm 0,005$ , апертура объектива микроскопа  $A$ , цена деления продольной шкалы перемещения микроскопа  $c$ :

**а)**  $A = 0,1$ ,  $c = 0,025$  мм; **б)**  $A = 0,2$ ,  $c = 0,05$  мм; **в)**  $A = 0,5$ ,  $c = 0,01$  мм.

Привести значение толщины пластинки с учетом вычисленной погрешности измерения.

**86.** Толщина пластинки измеряется с помощью автоколлимационного микроскопа. Вычислить погрешность измерения, если толщина пластинки равна 7,5 мм, показатель преломления стекла пластинки  $n = 1,744 \pm 0,005$ , апертура объектива микроскопа  $A$ , цена деления продольной шкалы перемещения микроскопа  $c$ :

**а)**  $A = 0,05$ ,  $c = 0,025$  мм; **б)**  $A = 0,45$ ,  $c = 0,02$  мм; **в)**  $A = 0,65$ ,  $c = 0,05$  мм.

Привести значение толщины пластинки с учетом вычисленной погрешности измерения.

**87.** Вычислить толщину пластинки с показателем преломления  $n = 1,74$ , если, при последовательной фокусировке на первую и вторую поверхности пластинки, микроскоп пришлось переместить на 1 мм. Чему равна чувствительность продольной наводки [1 (с. 138)], если использовался микроскоп с апертурой:

**а)**  $A = 0,1$ ; **б)**  $A = 0,2$ ; **в)**  $A = 0,5$ .

Привести значение толщины пластинки с учетом вычисленной погрешности измерения.

**88.** Вычислить толщину пластинки, если, при последовательной фокусировке на первую и вторую поверхности пластинки, микроскоп пришлось переместить на 5 мм. Чему равна чувствительность продольной наводки [1 (с. 138)], если использовался микроскоп с апертурой  $A$ . Привести значение толщины пластинки с показателем преломления стекла марки для линии «D» с учетом вычисленной погрешности измерения:

**а)** СТК19,  $A=0,2$ ; **б)** ТФ7,  $A=0,45$ ; **в)** ТБФ4,  $A=0,9$ .

**89.** Вычислить толщину пластинки, если, при последовательной фокусировке на первую и вторую поверхности пластинки, микроскоп пришлось переместить на 4,5 мм. Чему равна чувствительность продольной наводки [1 (с. 138)], если использовался микроскоп с апертурой  $A$ . Привести значение толщины пластинки с показателем преломления стекла марки для линии «e» с учетом вычисленной погрешности измерения:

**а)** БК8,  $A=0,4$ ; **б)** ТК4,  $A=0,65$ ; **в)** ЛФ10,  $A=1,25$ .

**90.** Радиус кривизны линзы определяется с помощью автоколлимационного микроскопа. Вычислить погрешность измерения, если погрешность одного отсчета по продольной шкале 0,005 мм, а передняя апертура объектива микроскопа и радиус кривизны линзы:

**а)**  $r=20$  мм,  $A=0,2$ ; **б)**  $r=45$  мм,  $A=0,4$ ; **в)**  $r=60$  мм,  $A=0,6$ .

Привести значение радиуса кривизны линзы с учетом вычисленной погрешности измерения.

**91.** Радиус кривизны линзы определяется с помощью автоколлимационного микроскопа. Вычислить погрешность измерения, если погрешность одного отсчета по продольной шкале 0,01 мм, а передняя апертура объектива микроскопа и радиус кривизны линзы:

**а)**  $r=50$  мм,  $A=0,4$ ; **б)**  $r=80$  мм,  $A=0,65$ ; **в)**  $r=120$  мм,  $A=0,9$ .

Привести значение радиуса кривизны линзы с учетом вычисленной погрешности измерения.

### Пример решения задач

Толщина пластинки измеряется с помощью автоколлимационного микроскопа. Вычислить погрешность измерения, если толщина пластинки равна 4 мм, показатель преломления стекла пластинки  $1,522 \pm 0,005$ , апертура объектива микроскопа 0,1, а цена деления продольной шкалы перемещения микроскопа 0,1. Привести значение толщины пластинки с учетом вычисленной погрешности измерения.

Решение:

Погрешность фокусировки микроскопа при автоколлимации рассчитывается по формуле:

$$\Delta L = \sqrt{\Delta z_{ta}^2 + \Delta z'_{ta}{}^2},$$

где порог чувствительности наводки на первую поверхность рассчитывается:

$$\Delta z_{ta} = \frac{k\lambda n}{A^2} = \frac{0,1 \cdot 0,546 \cdot 10^{-3} \cdot 1}{0,1^2} = 0,00546 \text{ мм},$$

а наводки на вторую поверхность:

$$\Delta z'_{ta} = \frac{k\lambda n'}{A^2} = \frac{0,1 \cdot 0,546 \cdot 10^{-3} \cdot 1,522}{0,1^2} = 0,0083 \text{ мм}.$$

Тогда погрешность фокусировки микроскопа равна:

$$\Delta L = \sqrt{\Delta z_{ta}^2 + \Delta z'_{ta}{}^2} = \sqrt{0,00546^2 + 0,0083^2} = 0,01 \text{ мм}.$$

Формула расчета толщины плоскопараллельной пластинки

$$d = Ln,$$

тогда

$$L = \frac{d}{n} = \frac{4}{1,522} = 2,63 \text{ мм}.$$

После дифференцирования найдем погрешность измерений, вызванную ограниченной чувствительностью наводок и ошибкой  $\Delta n$

$$\Delta d = \sqrt{L\Delta n + n\Delta L} = \sqrt{2,63 \cdot 0,005 + 1,522 \cdot 0,01} = 0,17 \text{ мм}.$$

Ответ:  $d = (4,00 \pm 0,17) \text{ мм}$ .

## Метод измерения толщины тонких пленок

Для измерения используется интерференционный метод, реализованный, например, в микроинтерферометре МИИ-4, основанном на принципе двухлучевой интерференции и построенном на использовании отраженного света [3 (с. 18); 4 (с. 47); 6 (с. 34)].

Для измерения толщины пленки, нанесенной на плоскую полированную поверхность (подложку), необходимо чтобы часть последней была свободной от пленки. Это достигается или экранированием участка подложки при нанесении пленки или стравливанием части пленки. В результате образуется ступенька, имеющая четкую границу.

Толщина непрозрачной пленки, измеренная на двухлучевом микроинтерферометре МИИ-4, определяется по формуле

$$h = \frac{N\lambda}{2}, \quad (1)$$

где  $N$  – относительная величина смещения, выраженная в числе интерференционных полос;  $\lambda$  – длина волны источника излучения.

Толщина прозрачной пленки, определяется по формуле

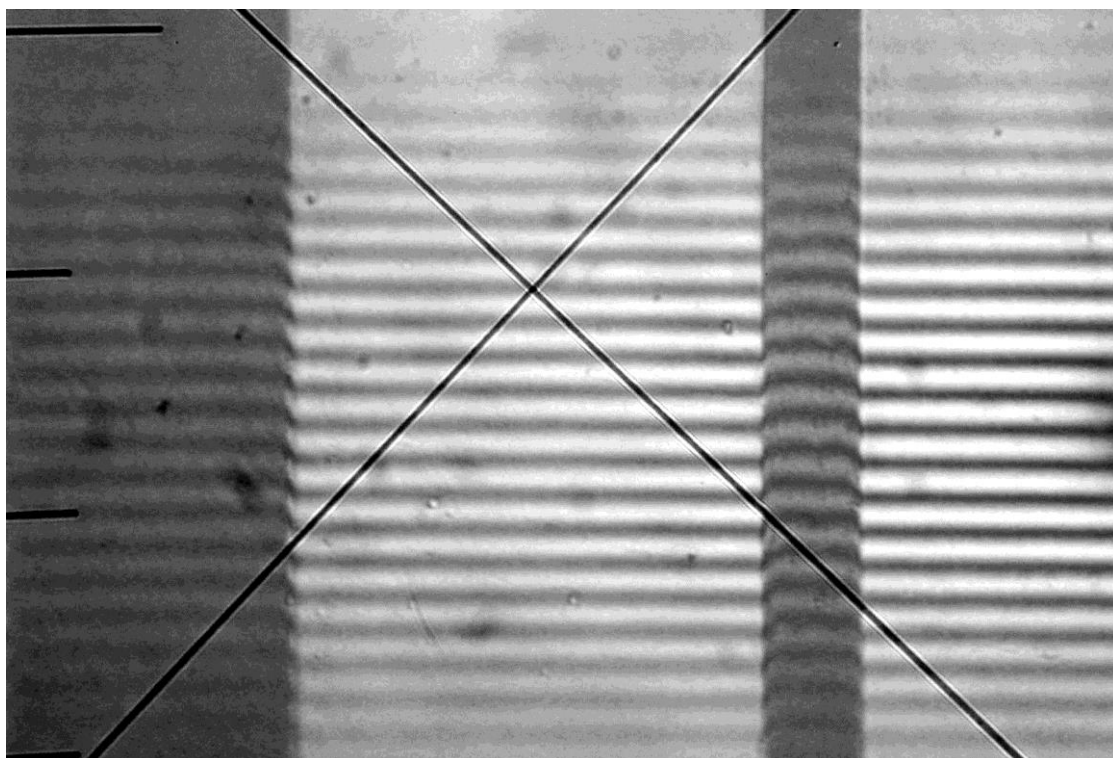
$$h = \frac{N\lambda}{2(n-1)}, \quad (2)$$

где  $n > 1$  – показатель преломления пленки.

Толщину прозрачных пленок можно также измерить, не зная их показателя преломления. Для этого поверхность подложки с пленкой предварительно покрывают слоем какого-либо отраженного вещества, например, алюминия. Если его толщина на поверхностях пленки и подложки одинакова, то измерения производятся аналогично случаю непрозрачной пленки. Когда же на подложке с прозрачной пленкой имеются участки с отражающим покрытием и участки без покрытия, то, измеряя на каждом из этих участков смещение полос и выражая его в числе длин волн  $N_{\text{н}}$  и  $N_{\text{п}}$ , можно найти показатель преломления пленки. Он вычисляется по формуле, которая следует из выражений (1) и (2)

$$n = \frac{N_{\text{п}}}{N_{\text{н}}} + 1,$$

где  $N_{\text{п}}$  – сдвиг интерференционных полос на прозрачной пленке;  $N_{\text{н}}$  – сдвиг интерференционных полос на непрозрачной пленке.



Интерференционная картина, образованная микроинтерферометром МИИ-4 при измерении толщины тонкопленочного покрытия

При измерении на двухлучевом микроинтерферометре МИИ-4 наибольшая толщина пленки ограничивается лишь глубиной резкого изображения (для непрозрачной пленки)

$$T = \frac{\lambda}{2A^2},$$

где  $A$  – апертура микрообъектива.

Глубина резкости для прозрачной пленки

$$T = \frac{\lambda n}{2A^2(n-1)}.$$

Порог чувствительности наводок нитей окулярного микрометра на середину полосы при определении толщины методом интерференции в отраженном свете оценивается по формуле

$$h_t = \frac{k\lambda}{2n \cos \varepsilon},$$

где  $k$  – безразмерный коэффициент, характеризующий метод измерения;  $\lambda$  – длина световой волны;  $n$  – показатель преломления измеряемого слоя вещества (стекло, воздух и др.);  $\varepsilon$  – угол, образованный лучами, проходящими в указанном слое и нормалью к его отражающей поверхности. Для двухлучевой интерференции  $k \sim 0,1$ .

## ЗАДАЧИ

**92.** С какой погрешностью можно вычислить показатель преломления прозрачной пленки на двухлучевом микроинтерферометре, если толщина пленки равна  $d$ , а показатель преломления пленки равен  $n$ :

**а)**  $d=0,25$  мкм,  $n=1,6$ ; **б)**  $d=0,5$  мкм,  $n=2,2$ ; **в)**  $d=1$  мкм,  $n=1,9$ .

Для измерения пленка наносится на подложку в виде ступеньки. Сверху ступенька частично покрыта отражающей полоской. Освещение монохроматическое,  $\lambda=0,546$  мкм, наводка осуществляется с погрешностью 0,1 полосы. Привести значение показателя преломления пленки с учетом вычисленной погрешности измерения.

**93.** На двухлучевом интерферометре измеряются толщины зеркальных покрытий. Вычислить диапазон измерения, если используются объективы микроскопа  $\beta \times A$ , наводка осуществляется с погрешностью 0,1 полосы. Принять, что снизу диапазон ограничен значением случайной погрешности измерения толщины покрытия, а сверху – глубиной резкости.

**а)**  $\beta \times A = 8^\times \times 0,2$ ; **б)**  $\beta \times A = 20^\times \times 0,4$ ; **в)**  $\beta \times A = 40^\times \times 0,6$ .

**94.** На двухлучевом интерферометре измеряются толщины прозрачных покрытий. Вычислить диапазон измерения, если используются объективы микроскопа  $\beta \times A$ , показатель преломления пленки марки BK10 для линии «e», наводка осуществляется с погрешностью 0,1 полосы, угол  $\varepsilon=0$ . Принять, что снизу диапазон ограничен чувствительностью наводок, а сверху – глубиной резкости.

**а)**  $\beta \times A = 10^\times \times 0,3$ ; **б)**  $\beta \times A = 3,7^\times \times 0,11$ ; **в)**  $\beta \times A = 50^\times \times 1,0$ .

**95.** На двухлучевом интерферометре измеряется толщина прозрачной пленки. Вычислить диапазон измерения, если используется объектив микроскопа  $40^\times \times 0,75$ , наводка осуществляется с погрешностью 0,1 полосы, угол  $\varepsilon=0$ . Принять, что снизу диапазон ограничен чувствительностью наводок, а сверху – глубиной резкости.

**а)**  $n=1,6$ ; **б)**  $n=1,8$ ; **в)**  $n=2,0$ .

**96.** На двухлучевом интерферометре измеряется толщина непрозрачной пленки. Вычислить диапазон измерения, если используются объективы микроскопа  $\beta \times A$ , наводка осуществляется с погрешностью 0,1 полосы. Принять, что снизу диапазон ограничен значением случайной погрешности измерения толщины покрытия, а сверху – глубиной резкости.

**а)**  $\beta \times A = 1^{\times} \times 0,03$ ; **б)**  $\beta \times A = 10^{\times} \times 0,3$ ; **в)**  $\beta \times A = 90^{\times} \times 1,25$ .

**97.** Для измерения толщины и показателя преломления однослойного просветляющего покрытия используется двухлучевой микроинтерферометр. На испытуемую деталь, имеющую ступеньку «пленка-подложка», нанесена тонкая зеркальная полоска. Скачок интерференционной полосы на границе «пленка-подложка» без зеркального покрытия составил  $N_1$  полос, а на границе «пленка-подложка» с зеркальным покрытием –  $N_2$  полос:

**а)**  $N_1=0,33$ ,  $N_2=0,48$ ; **б)**  $N_1=0,28$ ,  $N_2=0,50$ ; **в)**  $N_1=0,25$ ,  $N_2=0,25$ .

Вычислить результат измерения, включая случайную составляющую погрешности измерения. Привести значения толщины и показателя преломления покрытия с учетом вычисленных погрешностей измерения.

**98.** Для измерения толщины и показателя преломления однослойного просветляющего покрытия используется двухлучевой микроинтерферометр. На испытуемую деталь, имеющую ступеньку «пленка-подложка», нанесена тонкая зеркальная полоска. Скачок интерференционной полосы на границе «пленка-подложка» без зеркального покрытия составил  $N_1$  полос, а на границе «пленка-подложка» с зеркальным покрытием –  $N_2$  полос:

**а)**  $N_1=0,54$ ,  $N_2=0,76$ ; **б)**  $N_1=0,35$ ,  $N_2=0,55$ ; **в)**  $N_1=0,32$ ,  $N_2=0,47$ .

Вычислить результат измерения, включая случайную составляющую погрешности измерения. Привести значения толщины и показателя преломления покрытия с учетом вычисленных погрешностей измерения.

**99.** На двухлучевом микроинтерферометре измеряется толщина просветляющего покрытия с помощью пластинки-свидетеля, на которой имеется ступенька «пленка-подложка». Вычислить толщину пленки и погрешность измерения, если известно, что величина скачка интерференционной полосы измерялась с помощью окулярного микрометра с ценой деления 0,01 мм и составила величину  $a$ .

Ширина интерференционной полосы, измеренная с помощью того же микрометра, составила величину  $b$ :

**а)**  $a = 2$  мм,  $b = 4$  мм; **б)**  $a = 2$  мм,  $b = 4$  мм; **в)**  $a = 5$  мм,  $b = 4$  мм.

Показатель преломления покрытия равен  $1,65 \pm 0,01$ . Привести значение толщины покрытия с учетом вычисленных погрешностей измерения.

**100.** Толщина зеркального покрытия измеряется на двухлучевом микроинтерферометре, оснащеном объективами с характеристиками  $\beta \times A$ :

**а)**  $\beta \times A = 8^\times \times 0,2$ ; **б)**  $\beta \times A = 20^\times \times 0,4$ ; **в)**  $\beta \times A = 40^\times \times 0,6$ .

Покрытие нанесено на подложку в виде ступеньки «пленка-подложка». Вычислить диапазон измерения, если снизу он ограничен значением случайной погрешности измерения толщины покрытия, а сверху – глубиной резкости.

**101.** Толщина прозрачного покрытия измеряется на двухлучевом микроинтерферометре, оснащеном объективами с характеристиками  $\beta \times A$ :

**а)**  $\beta \times A = 10^\times \times 0,3$ ; **б)**  $\beta \times A = 40^\times \times 0,65$ ; **в)**  $\beta \times A = 90^\times \times 1,25$ .

Покрытие нанесено на подложку в виде ступеньки «пленка-подложка», угол  $\varepsilon = 0$ . Вычислить диапазон измерения, если снизу он ограничен чувствительностью наводок, а сверху – глубиной резкости.

**102.** Толщина металлической пленки, имеющей ступеньку «пленка-подложка», измеряется на двухлучевом микроинтерферометре. Вычислить погрешность измерения, вызванную ограниченной чувствительностью наводок, если используются микрообъективы  $\beta \times A$ :

**а)**  $\beta \times A = 10^\times \times 0,3$ ; **б)**  $\beta \times A = 20^\times \times 0,4$ ; **в)**  $\beta \times A = 40^\times \times 0,6$ .

Толщина пленки 0,03 мм.

**103.** Толщина прозрачной пленки, имеющей ступеньку «пленка-подложка», измеряется на двухлучевом микроинтерферометре. Вычислить погрешность измерения, вызванную ограниченной чувствительностью наводок, если используются микрообъективы  $\beta \times A$ :

**а)**  $\beta \times A = 3,7^\times \times 0,11$ ; **б)**  $\beta \times A = 10^\times \times 0,3$ ; **в)**  $\beta \times A = 20^\times \times 0,4$ .

Показатель преломления пленки марки СТКЗ для линии «e», толщина пленки 0,005 мм, угол  $\varepsilon = 0$ .



**104.** Вычислить, какую наименьшую толщину непрозрачной пленки можно измерить на двухлучевом микроинтерферометре с использованием объективов с апертурой:

**а)**  $A=0,2$ ; **б)**  $A=0,3$ ; **в)**  $A=0,5$ .

Наводка осуществляется с погрешностью 0,1 полосы.

**105.** Вычислить, какую наименьшую толщину прозрачной пленки можно измерить на двухлучевом микроинтерферометре с использованием объективов с апертурой:

**а)**  $A=0,11$ ; **б)**  $A=0,4$ ; **в)**  $A=0,65$ .

Показатель преломления пленки марки ТФ4 для линии «е». Наводка осуществляется с погрешностью 0,1 полосы.

**106.** Толщина прозрачной пленки измеряется на двухлучевом микроинтерферометре при использовании объективов с апертурой:

**а)**  $A=0,3$ ; **б)**  $A=0,65$ ; **в)**  $A=1,25$ .

Вычислить показатель преломления пленки, если толщина пленки равна 0,05 мм, угол  $\varepsilon=0$ . Определить диапазон измерения, если снизу он ограничен чувствительностью наводок, а сверху – глубиной резкости.

**107.** Толщина зеркального покрытия измеряется на двухлучевом микроинтерферометре, оснащенном объективами с характеристиками  $\beta \times A$ :

**а)**  $\beta \times A=10^\times \times 0,1$ ; **б)**  $\beta \times A=15^\times \times 0,2$ ; **в)**  $\beta \times A=90^\times \times 0,8$ .

Покрытие нанесено на подложку в виде ступеньки «пленка-подложка». Вычислить диапазон измерения, если снизу он ограничен значением случайной погрешности измерения толщины покрытия, а сверху – глубиной резкости.

### Пример решения задач

С какой погрешностью можно вычислить показатель преломления прозрачной пленки на двухлучевом микроинтерферометре, если толщина пленки равна 0,7 мм, а показатель преломления пленки – 2,0? Для измерения пленка наносится на подложку в виде ступеньки. Сверху ступенька частично покрыта отражающей полоской. Освещение монохроматическое,  $\lambda=0,546$  мкм, наводка осуществляется с погрешностью 0,1 полосы. Привести значение показателя преломления пленки с учетом вычисленной погрешности измерения.

Решение:

Толщина непрозрачной пленки рассчитывается по формуле

$$d_n = \frac{N_n \lambda}{2}, \text{ прозрачной} - d = \frac{N \lambda}{2(n-1)}.$$

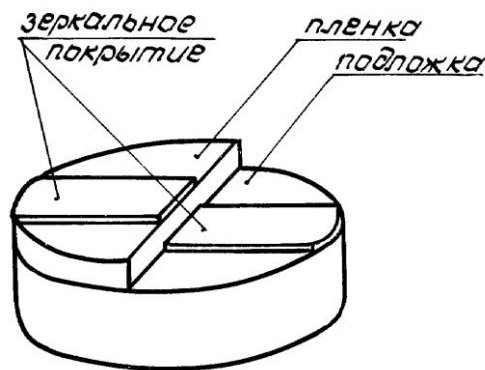
Тогда сдвиги интерференционных полос для прозрачной и непрозрачной пленок рассчитывается по формулам:

$$N_n = \frac{2d_n}{\lambda}, N = \frac{2d(n-1)}{\lambda}.$$

$$n = \frac{d_n}{d}, \text{ отсюда } d = \frac{d_n}{n} = \frac{0,7}{2} = 0,35 \text{ мкм.}$$

$$N_n = \frac{2d_n}{\lambda} = \frac{2 \cdot 0,7}{0,546} = 2,56 \text{ полосы.}$$

$$N = \frac{2d(n-1)}{\lambda} = \frac{2 \cdot 0,35(2-1)}{0,546} = 1,28 \text{ полосы.}$$



При  $\Delta N = 0,1$  полосы

$$\begin{aligned} n = \frac{N}{N_n} + 1 &\Rightarrow \frac{\Delta n}{n} = \sqrt{\left(\frac{\Delta N_n}{N_n}\right)^2 + \left(\frac{N \Delta N_n}{N_n^2}\right)^2} = \\ &= \sqrt{\left(\frac{0,1}{2,56}\right)^2 + \left(\frac{1,28 \cdot 0,1}{2,56^2}\right)^2} = \sqrt{1,53 \cdot 10^{-3} + 3,82 \cdot 10^{-4}} = 0,044. \end{aligned}$$

$$\Delta n = n \cdot 0,044 = 0,088.$$

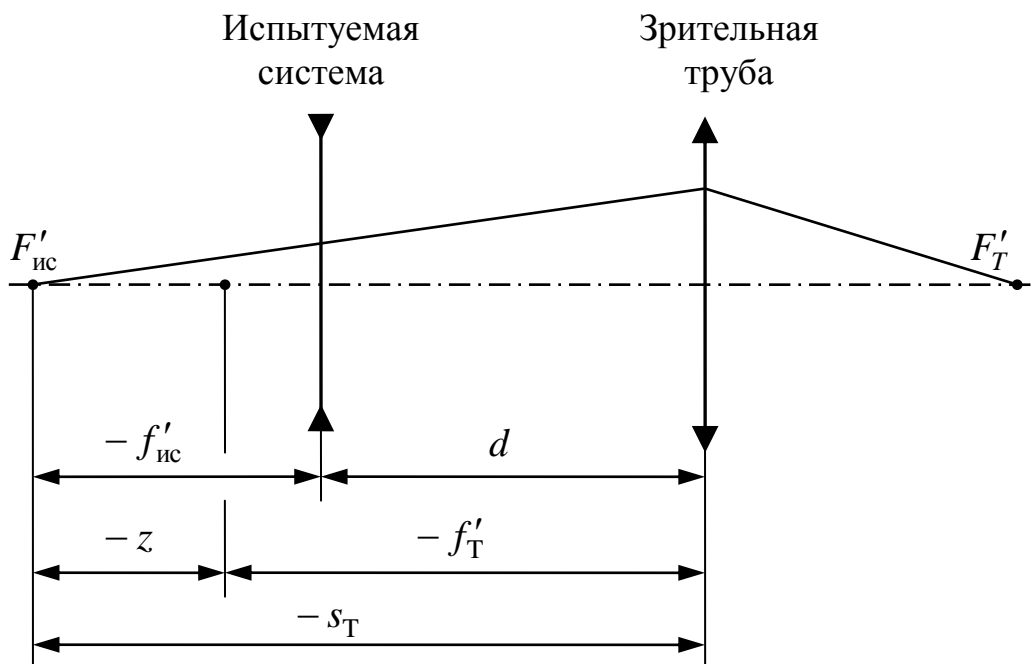
Ответ:  $n = (2,0 \pm 0,1)$ .

## Методы измерения фокусных расстояний

Метод коллиматора и трубы с фокусировкой. Для измерения фокусного расстояния испытуемой системы используются установленный на бесконечность коллиматор и труба с выдвижным окулярным тубусом со шкалой. Сначала трубу устанавливают по коллиматору на бесконечность и берут отсчет по шкале трубы  $m_\infty$ . Затем между трубами помещают испытуемую систему и снова фокусируют трубу на резкое изображение сетки коллиматора, и берут отсчет  $m$ . Разность отсчетов дает величину  $z'$ . Для вывода формулы расчета фокусного расстояния испытуемой системы  $f'_{ис}$  воспользуемся обозначениями [3 (с. 59); 6 (с. 56)] и формулой Ньютона  $z \cdot z' = -f_T'^2$ , тогда получим

$$f'_{ис} = -\frac{f_T'^2}{z'} - f_T' + d,$$

где  $d$  – расстояние между испытуемой линзой и объективом зрительной трубы;  $f_T'$  – фокусное расстояние объектива зрительной трубы.



К определению формулы расчета фокусного расстояния методом коллиматора и зрительной трубы

Когда  $f_T' - d$  – мало по сравнению с  $f'_{ис}$ , то приближенно можно считать, что

$$f'_{ис} \cong -\frac{f_T'^2}{z'} = -\frac{f_T'^2}{m - m_\infty}.$$

Порог чувствительности продольных наводок для зрительной трубы рассчитывается по формуле

$$\Delta z_t = \frac{2k\lambda}{A^2}, \quad \Delta z'_t = \frac{2k\lambda}{A'^2},$$

где  $k = \frac{1}{6}$  – коэффициент, характеризующий меру чувствительности наводок;  $A$ ,  $A'$  – передняя и задняя апертура объектива зрительной трубы;  $\lambda = 0,555$  мкм – длина волны.

## ЗАДАЧИ

**108.** Фокусное расстояние линзы диаметром  $D$  измеряется методом трубы и коллиматора. Зрительная труба имеет увеличение  $\Gamma$ , фокусное расстояние объектива  $f'_T$  и точность измерения 6 мм, диаметр объектива  $D_T$ :

- а)  $D=50$  мм,  $\Gamma=20^\times$ ,  $f'_T=150$  мм,  $D_T = 35$  мм;
- б)  $D=50$  мм,  $\Gamma=10^\times$ ,  $f'_T=200$  мм,  $D_T = 20$  мм;
- в)  $D=100$  мм,  $\Gamma=15^\times$ ,  $f'_T=400$  мм,  $D_T = 40$  мм.

Коллиматор имеет фокусное расстояние 1000 мм, диаметр 100 мм. Величина перефокусировки окуляра зрительной трубы 3 мм, цена деления продольной шкалы 0,1 мм, апертура объектива микроскопа 0,1. Вычислить фокусное расстояние линзы и погрешность измерения. Привести значение фокусного расстояния с учетом вычисленной погрешности измерения.

**109.** Фокусное расстояние линзы измеряется методом трубы и коллиматора. Зрительная труба имеет фокусное расстояние объектива  $f'_T$  и точность измерения 5 мм, диаметр объектива  $D_T$ :

- а)  $D=45$  мм,  $f'_T=150$  мм,  $D_T = 15$  мм;
- б)  $D=100$  мм,  $f'_T=250$  мм,  $D_T = 25$  мм;
- в)  $D=120$  мм,  $f'_T=320$  мм,  $D_T = 35$  мм.

Коллиматор имеет фокусное расстояние 1200 мм, диаметр 50 мм. Величина перефокусировки окуляра зрительной трубы 5 мм, цена деления продольной шкалы 0,05 мм, диаметр линзы 45 мм. Вычислить фокусное расстояние линзы и погрешность измерения. Привести значение фокусного расстояния с учетом вычисленной погрешности измерения.

**110.** Вычислить фокусное расстояние линзы и погрешность измерения, которое измеряется с помощью зрительной трубы и коллиматора. Диаметр линзы  $D$ , зрительная труба имеет увеличение  $\Gamma$ , фокусное расстояние объектива  $f'_T$  и точность измерения 5,5 мм, диаметр объектива  $D_T$ :

**а)**  $D=40$  мм,  $\Gamma=20^\times$ ,  $f'_T=400$  мм,  $D_T = 50$  мм;

**б)**  $D=50$  мм,  $\Gamma=20^\times$ ,  $f'_T=400$  мм,  $D_T = 40$  мм;

**в)**  $D=50$  мм,  $\Gamma=10^\times$ ,  $f'_T=250$  мм,  $D_T = 30$  мм.

Коллиматор имеет диаметр 140 мм и фокусное расстояние 1600 мм. Величина перефокусировки окуляра зрительной трубы 2,5 мм, цена деления продольной шкалы 0,2 мм. Привести значение фокусного расстояния линзы с учетом вычисленной погрешности измерения.

**111.** Вычислить фокусное расстояние линзы, если при измерении методом трубы и коллиматора оказалось, что величина перефокусировки равна  $z'$ . Фокусное расстояние объектива зрительной трубы равно  $f'_T$  и точность измерения 7,5 мм, диаметр линзы  $D$ :

**а)**  $z'=2$  мм,  $f'_T=1000$  мм,  $D=70$  мм; **б)**  $z'=3$  мм,  $f'_T=800$  мм,  $D=50$  мм;

**в)**  $z'=4$  мм,  $f'_T=600$  мм,  $D=60$  мм.

Чему равна пороговая чувствительность метода измерений и погрешность измерений фокусного расстояния линзы? Привести значение фокусного расстояния линзы с учетом вычисленной погрешности измерения.

**112.** Вычислить фокусное расстояние линзы, если при измерении методом трубы и коллиматора оказалось, что величина перефокусировки равна  $z'$ . Фокусное расстояние объектива зрительной трубы равно  $f'_T$  и точность измерения 6 мм, диаметр линзы  $D$ :

**а)**  $z'=2,5$  мм,  $f'_T=1200$  мм,  $D=65$  мм; **б)**  $z'=3$  мм,  $f'_T=950$  мм,  $D=75$  мм;

**в)**  $z'=3,5$  мм,  $f'_T=800$  мм,  $D=55$  мм.

Чему равна пороговая чувствительность метода измерений и погрешность измерений фокусного расстояния линзы? Привести значение фокусного расстояния линзы с учетом вычисленной погрешности измерения.

**113.** Вычислить фокусное расстояние линзы и погрешность измерения, при измерении методом трубы и коллиматора. Величина перефокусировки равна  $z'$ , фокусное расстояние объектива зрительной трубы  $f'_T$  и точность измерения 7 мм, диаметр линзы  $D$ :

- а)**  $z'=3$  мм,  $f'_T=1000$  мм,  $D=65$  мм; **б)**  $z'=4$  мм,  $f'_T=850$  мм,  $D=70$  мм;  
**в)**  $z'=4,5$  мм,  $f'_T=650$  мм,  $D=80$  мм.

Цена деления продольной шкалы зрительной трубы 0,1 мм. Привести значение фокусного расстояния линзы с учетом вычисленной погрешности измерения.

**114.** Фокусное расстояние линзы измеряется методом трубы и коллиматора. Величина перефокусировки равна  $z'$ , фокусное расстояние объектива зрительной трубы 1000 мм и точность измерения 5 мм, цена деления продольной шкалы 0,05 мм, а диаметр линзы 50 мм. Вычислить фокусное расстояние линзы и погрешность измерения. Привести значение фокусного расстояния линзы с учетом вычисленной погрешности измерения.

- а)**  $z'=2,5$  мм; **б)**  $z'=3$  мм; **в)**  $z'=4$  мм.

**115.** Фокусное расстояние линзы измеряется методом трубы и коллиматора. Вычислить величину практической бесконечности, отклонения волновой поверхности на краю зрачка [3 (с. 65)] и порог чувствительности продольных наводок для зрительной трубы. Фокусное расстояние объектива зрительной трубы:

- а)**  $f'_T=1000$  мм; **б)**  $f'_T=1200$  мм; **в)**  $f'_T=1600$  мм.

Диаметр выходного зрачка 2 мм, увеличение зрительной трубы  $20^\times$ .

**116.** Вычислить фокусное расстояние линзы и погрешность измерения методом трубы и коллиматора. Величина перефокусировки равна  $z'$ , фокусное расстояние объектива зрительной трубы 1600 мм и точность измерения 5 мм, цена деления продольной шкалы 0,15 мм, а диаметр линзы 75 мм. Привести значение фокусного расстояния линзы с учетом вычисленной погрешности измерения.

- а)**  $z'=3,5$  мм; **б)**  $z'=4$  мм; **в)**  $z'=4,5$  мм.

**117.** Фокусное расстояние линзы измеряется методом трубы и коллиматора. Вычислить величину практической бесконечности, отклонения волновой поверхности на краю зрачка [3 (с. 65)] и порог чувствительности продольных наводок для зрительной трубы. Диаметр выходного зрачка  $D'$  и увеличение зрительной трубы  $\Gamma$ :

- а)**  $D'=1$  мм,  $\Gamma=10^\times$ ; **б)**  $D'=1,5$  мм,  $\Gamma=20^\times$ ; **в)**  $D'=2,5$  мм,  $\Gamma=15^\times$ .

Фокусное расстояние объектива зрительной трубы равно 1200 мм.

**118.** Фокусное расстояние линзы измеряется методом трубы и коллиматора. Величина перефокусировки:

**а)**  $z' = 3$  мм; **б)**  $z' = 4,5$  мм; **в)**  $z' = 6$  мм.

Фокусное расстояние объектива зрительной трубы 1600 мм и точность измерения 4 мм, цена деления продольной шкалы 0,1 мм, а диаметр линзы 70 мм.

Вычислить фокусное расстояние линзы и погрешность измерения. Привести значение фокусного расстояния линзы с учетом вычисленной погрешности измерения.

### Пример решения задач

Фокусное расстояние линзы диаметром 60 мм измеряется методом трубы и коллиматора. Коллиматор имеет фокусное расстояние 1000 мм, диаметр 100 мм. Зрительная труба имеет увеличение  $20\times$ , фокусное расстояние объектива 500 мм и точность измерения 6 мм, диаметр объектива 50 мм. Величина перефокусировки окуляра зрительной трубы 3 мм, цена деления продольной шкалы 0,1 мм. Определить фокусное расстояние линзы и погрешность измерения. Привести значение фокусного расстояния линзы с учетом вычисленной погрешности измерения.

Решение:

По формуле Ньютона находим

$$z \cdot z' = (f'_T)^2.$$

Тогда фокусное расстояние линзы, измеренное методом трубы и коллиматора, определяется по формуле

$$f'_л = z = \frac{(f'_T)^2}{z'} = \frac{500^2}{3} = 83333,3 \text{ мм} = 83,3 \text{ м}.$$

Апертура исследуемой линзы определяется по формуле

$$A = \frac{D_л}{2f'_л} = \frac{60}{2 \cdot 83333,3} = 0,00036.$$

Найдем погрешность измерения. Продифференцировав формулу, определяющую фокусное расстояние линзы, получаем

$$\Delta f'_л = \Delta z = \Delta z' \frac{\lambda}{A^2} = 0,1 \cdot \frac{0,55 \cdot 10^{-3}}{0,00036^2} = 424,4 \text{ мм} = 0,4 \text{ м}.$$

Ответ:  $f'_л = (83,3 \pm 0,4) \text{ м}$ .

Метод Аббе. Определение фокусных расстояний на фокометре Аббе основано на определении увеличения для нескольких (не менее двух) положений предмета, расположенного перпендикулярно к оптической оси испытуемой системы. Расстояние между положениями предмета должно быть известно.

Пусть  $y_1$  и  $y_2$  [1 (с. 199); 2 (с. 158); 3 (с. 68)] – два предмета, расположенные на расстояниях  $x_1$  и  $x_2$  от переднего фокуса испытуемой системы, а  $y'_1$  и  $y'_2$  – их изображения.

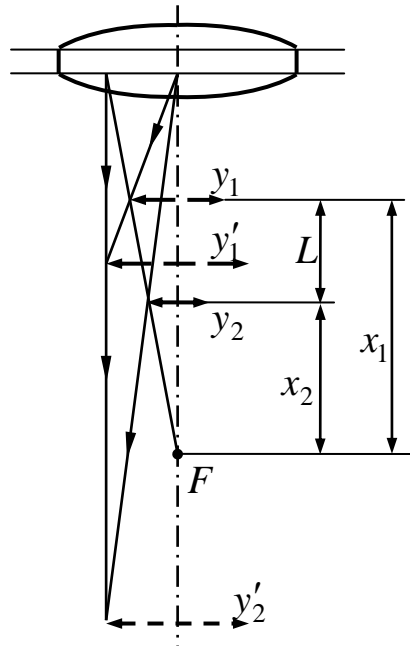


Схема измерения фокусного расстояния по методу Аббе

Линейные увеличения в сопряженных плоскостях будут соответственно  $\beta_1 = \frac{f'_{ис}}{x_1}$  и  $\beta_2 = \frac{f'_{ис}}{x_2}$ ,

где  $f'_{ис}$  – фокусное расстояние испытуемой системы.

Угловые увеличения в сопряженных плоскостях

$$\gamma_1 = \frac{x_1}{f'_{ис}} \text{ и } \gamma_2 = \frac{x_2}{f'_{ис}}.$$

Вычитая первое из второго и обозначая  $b$  разность  $x_1 - x_2$ , получаем  $f'_{ис} = \frac{x_1 - x_2}{\gamma_1 - \gamma_2} = \frac{b}{\gamma_1 - \gamma_2}$ , а так как  $\gamma = \frac{1}{\beta} = \frac{y}{y'}$ , то фокусное расстояние испытуемой системы, измеренное на фокометре Аббе, определяется по формуле  $f'_{ис} = \frac{b}{\frac{y_1}{y'_1} - \frac{y_2}{y'_2}}$ .



## ЗАДАЧИ

**119.** При измерении фокусного расстояния на фокометре Аббе объект величиной  $(15 \pm 0,001)$  мм ставится сначала в одном положении вблизи объектива, а затем смещается на величину  $(10 \pm 0,002)$  мм. Испытуемый объектив дает изображения величиной  $y'_1$  и  $y'_2$  для первого и второго положения соответственно:

**а)**  $y'_1=10$  мм,  $y'_2=12$  мм; **б)**  $y'_1=13$  мм,  $y'_2=14$  мм;

**в)**  $y'_1=16$  мм,  $y'_2=15,5$  мм.

Измерение производится с помощью микроскопа с апертурой объектива 0,2. Вычислить фокусное расстояние объектива и погрешность измерения. Привести значение фокусного расстояния объектива с учетом вычисленной погрешности измерения.

**120.** При измерении фокусного расстояния на фокометре Аббе объект величиной  $(20 \pm 0,001)$  мм ставится сначала в одном положении вблизи объектива, а затем смещается на величину  $(12 \pm 0,002)$  мм. Испытуемый объектив дает изображения величиной  $y'_1$  и  $y'_2$  для первого и второго положения соответственно:

**а)**  $y'_1=10$  мм,  $y'_2=12$  мм; **б)**  $y'_1=12,5$  мм,  $y'_2=14,5$  мм;

**в)**  $y'_1=20$  мм,  $y'_2=23,5$  мм.

Измерение производится с помощью микроскопа с апертурой объектива 0,4. Вычислить фокусное расстояние объектива и погрешность измерения. Привести значение фокусного расстояния объектива с учетом вычисленной погрешности измерения.

**121.** При измерении фокусного расстояния объектива на фокометре Аббе объект ставится в одном положении, а затем смещается на величину  $b$ . В этом случае предметам  $y_1$  и  $y_2$  соответствуют величины изображений  $y'_1 = 10$  мм и  $y'_2 = 15$  мм:

**а)**  $y_1=15$  мм,  $y_2=16$  мм,  $b=12$  мм,  $\Delta b=0,003$  мм;

**б)**  $y_1=12$  мм,  $y_2=20$  мм,  $b=10$  мм,  $\Delta b=0,002$  мм;

**в)**  $y_1=17$  мм,  $y_2=22$  мм,  $b=8$  мм,  $\Delta b=0,0015$  мм.

Вычислить фокусное расстояние объектива и погрешность измерения, если длина отрезков шкалы определяется с точностью 0,002 мм, величина изображения с точностью 0,08 мм, апертура объектива микроскопа 0,2. Привести значение фокусного расстояния объектива с учетом вычисленной погрешности измерения.

**122.** При измерении фокусного расстояния объектива на фокометре Аббе объект ставится в одном положении, а затем смещается на величину  $b$ . В этом случае предметам  $y_1$  и  $y_2$  соответствуют величины изображений  $y'_1 = 8$  мм и  $y'_2 = 12,5$  мм:

**а)**  $y_1 = 10$  мм,  $y_2 = 13$  мм,  $b = 20$  мм,  $\Delta b = 0,005$  мм;

**б)**  $y_1 = 12$  мм,  $y_2 = 14$  мм,  $b = 15$  мм,  $\Delta b = 0,0045$  мм;

**в)**  $y_1 = 13$  мм,  $y_2 = 15$  мм,  $b = 10$  мм,  $\Delta b = 0,003$  мм.

Вычислить фокусное расстояние объектива и погрешность измерения, если длина отрезков шкалы определяется с точностью  $0,003$  мм, величина изображения с точностью  $0,10$  мм, апертура объектива микроскопа  $0,1$ . Привести значение фокусного расстояния объектива с учетом вычисленной погрешности измерения.

**123.** Вычислить фокусное расстояние и погрешность измерения на фокометре Аббе. При измерении объект величиной  $(35 \pm 0,0005)$  мм ставится сначала в одном положении вблизи объектива, а затем смещается на величину  $(20 \pm 0,002)$  мм. Испытуемый объектив дает изображения величиной  $y'_1$  и  $y'_2$  для первого и второго положения соответственно:

**а)**  $y'_1 = 20$  мм,  $y'_2 = 25$  мм; **б)**  $y'_1 = 18,5$  мм,  $y'_2 = 22,5$  мм;

**в)**  $y'_1 = 25$  мм,  $y'_2 = 27,5$  мм.

Измерение производится с помощью микроскопа с апертурой объектива  $0,65$ . Привести значение фокусного расстояния объектива с учетом вычисленной погрешности измерения.

**124.** Фокометр Аббе используется для измерения фокусного расстояния испытуемой системы. Вычислить фокусное расстояние и погрешность измерения, если известно, что расстояние между испытуемой системой и шкалой изменяется на отрезок  $10 \pm 0,005$  мм, а погрешности угловых увеличений двух положений системы равны:

**а)**  $\gamma_1 \pm \Delta\gamma_1 = 1,2 \pm 0,0001$ ,  $\gamma_2 \pm \Delta\gamma_2 = 1,1 \pm 0,00006$ ;

**б)**  $\gamma_1 \pm \Delta\gamma_1 = 1,5 \pm 0,00015$ ,  $\gamma_2 \pm \Delta\gamma_2 = 1,7 \pm 0,00008$ ;

**в)**  $\gamma_1 \pm \Delta\gamma_1 = 2,0 \pm 0,00018$ ,  $\gamma_2 \pm \Delta\gamma_2 = 2,5 \pm 0,0001$ .

Измерение производится с помощью микроскопа с апертурой объектива  $0,3$ . Привести значение фокусного расстояния испытуемой системы с учетом вычисленной погрешности измерения.

**125.** Фокометр Аббе используется для измерения фокусного расстояния испытуемой системы. Вычислить фокусное расстояние и погрешность измерения, если известно, что объект величиной  $(12 \pm 0,001)$  мм ставится сначала в одном положении вблизи объектива, а затем смещается на величину  $(15 \pm 0,002)$  мм. Испытуемый объектив дает изображения величиной  $y'_1$  и  $y'_2$  для первого и второго положения соответственно:

**а)**  $y'_1 = 8$  мм,  $y'_2 = 10$  мм; **б)**  $y'_1 = 10,5$  мм,  $y'_2 = 12,5$  мм;

**в)**  $y'_1 = 15$  мм,  $y'_2 = 17,5$  мм.

Измерение производится с помощью микроскопа с апертурой объектива 0,65. Привести значение фокусного расстояния испытуемой системы с учетом вычисленной погрешности измерения.

**126.** Вычислить фокусное расстояние и погрешность измерения на фокометре Аббе. При измерении объект величиной  $(25 \pm 0,00045)$  мм ставится сначала в одном положении вблизи объектива, а затем смещается на величину  $(12 \pm 0,0015)$  мм. Испытуемый объектив дает изображения величиной  $y'_1$  и  $y'_2$  для первого и второго положения соответственно:

**а)**  $y'_1 = 10$  мм,  $y'_2 = 15$  мм; **б)**  $y'_1 = 14$  мм,  $y'_2 = 16$  мм;

**в)**  $y'_1 = 20$  мм,  $y'_2 = 25$  мм.

Измерение производится с помощью микроскопа с апертурой объектива 0,40. Привести значение фокусного расстояния объектива с учетом вычисленной погрешности измерения.

**127.** Фокометр Аббе используется для измерения фокусного расстояния испытуемой системы. Вычислить фокусное расстояние и погрешность измерения, если известно, что расстояние между испытуемой системой и шкалой изменяется на отрезок  $12 \pm 0,004$  мм, а погрешности угловых увеличений двух положений системы равны:

**а)**  $\gamma_1 \pm \Delta\gamma_1 = 1,5 \pm 0,00005$ ,  $\gamma_2 \pm \Delta\gamma_2 = 2,0 \pm 0,0001$ ;

**б)**  $\gamma_1 \pm \Delta\gamma_1 = 2,3 \pm 0,0002$ ,  $\gamma_2 \pm \Delta\gamma_2 = 2,9 \pm 0,0001$ ;

**в)**  $\gamma_1 \pm \Delta\gamma_1 = 3,0 \pm 0,0002$ ,  $\gamma_2 \pm \Delta\gamma_2 = 3,5 \pm 0,0001$ .

Измерение производится с помощью микроскопа с апертурой объектива 0,45. Привести значение фокусного расстояния испытуемой системы с учетом вычисленной погрешности измерения.

### Пример решения задач

При измерении фокусного расстояния на фокометре Аббе объект величиной  $(15 \pm 0,001)$  мм ставится сначала в одном положении вблизи объектива, а затем смещается на величину  $(10 \pm 0,002)$  мм. Испытуемый объектив дает изображения величиной  $y'_1 = 12$  мм и  $y'_2 = 14$  мм для первого и второго положения соответственно. Измерение производится с помощью микроскопа с апертурой объектива 0,2. Вычислить фокусное расстояние объектива и погрешность измерения. Привести значение фокусного расстояния объектива с учетом вычисленной погрешности измерения.

Решение:

Фокусное расстояние испытуемого объектива рассчитывается по формуле

$$f' = \frac{b}{(\gamma_1 - \gamma_2)} = \frac{10}{(1,25 - 1,07)} = 55,6 \text{ мм},$$

где  $\gamma_1 = \frac{y}{y'_1} = \frac{15}{12} = 1,25$ ,  $\gamma_2 = \frac{y}{y'_2} = \frac{15}{14} = 1,07$ .

Продифференцируем расчетную формулу и получим

$$\begin{aligned} \Delta f' &= \frac{\Delta b(\gamma_1 - \gamma_2) - (\Delta\gamma_1 + \Delta\gamma_2)b}{(\gamma_1 - \gamma_2)^2} = \\ &= \frac{3,6 \cdot 10^{-4} - 1,8 \cdot 10^{-3}}{0,0324} = 0,044 \text{ мм}, \end{aligned}$$

где  $\Delta y'_{1\text{смп}} = \Delta y'_{2\text{смп}} = \Delta y'_{\text{смп}} = 0,1 \cdot \frac{0,61\lambda}{A_m} = 0,1 \cdot \frac{0,61 \cdot 0,55}{0,2} = 0,00017 \text{ мм},$

$$\Delta\gamma_1 = \frac{\Delta y}{y'_1} + \frac{y \cdot \Delta y'_1}{y'^2_1} = \frac{0,001}{12} + \frac{15 \cdot 0,00017}{12^2} = 1 \cdot 10^{-4} = 0,0001,$$

$$\Delta\gamma_2 = \frac{\Delta y}{y'_2} + \frac{y \cdot \Delta y'_2}{y'^2_2} = \frac{0,001}{14} + \frac{15 \cdot 0,00017}{14^2} = 8,4 \cdot 10^{-5} = 0,00008.$$

Ответ:  $f' = (55,60 \pm 0,04) \text{ мм}.$

Метод Фабри-Юдина. Метод основан на получении следов узких пучков лучей, прошедших через испытуемую систему и зрительную трубу [1 (с. 202); 3 (с. 77); 6 (с. 53)].

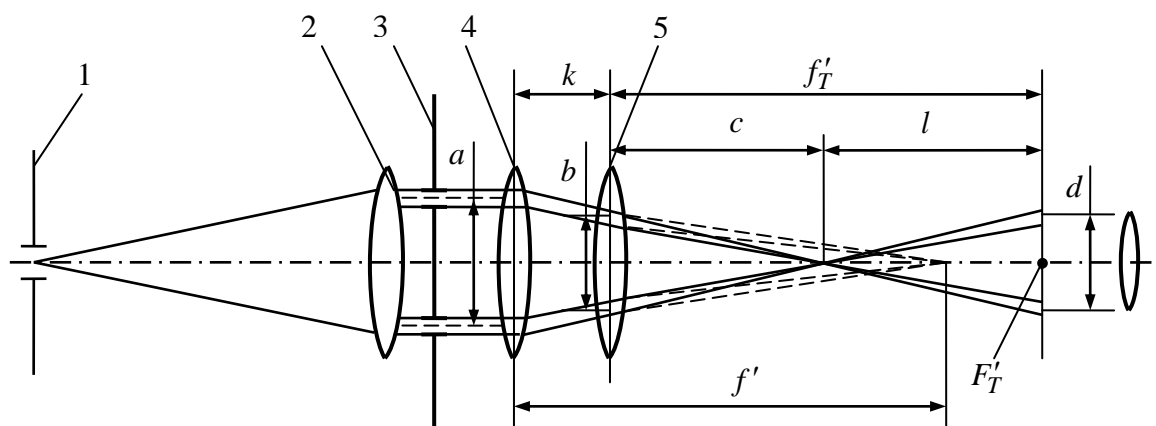


Схема измерения фокусного расстояния по методу Фабри-Юдина

Если на расстоянии  $l$  от фокуса испытуемой системы поставить матовый экран, то на нем будут видны следы двух лучей, прошедших через отверстия диафрагмы, расстояние между которыми  $a$ , изображения следов в виде светлых кружков, расстояние между которыми  $d$  можно измерить.

Формула расчета фокусного расстояния испытуемой системы:

$$f'_{\text{ис}} = \frac{al}{d}.$$

Однако измерить расстояние  $l$  сложно, тогда в фокальной плоскости объектива коллиматора помещают освещенную щель  $1$ , а перед коллиматором находятся две симметричные оси щели  $3$ , параллельные щели  $1$ . Вследствие дифракции от двух щелей, в плоскости сетки микрометра будут видны две системы полос, расстояние между которыми  $d$  [1 (с. 203)].

Формула расчета фокусного расстояния испытуемой системы, измеренного методом Фабри-Юдина, получена из подобия треугольников [6 (с. 54)]:

$$f'_{\text{ис}} = \frac{af'_T}{d},$$

где  $a$  – расстояние между щелями;  $f'_T$  – фокусное расстояние зрительной трубы;  $d$  – расстояние между следами изображения выбранной пары щелей измеренное окуляр-микрометром.

## ЗАДАЧИ

**128.** С какой погрешностью можно измерить фокусное расстояние объектива методом Фабри-Юдина, если расстояние между щелями измерено с погрешностью 0,3%, фокусное расстояние зрительной трубы измерено с погрешностью 0,05%? Испытуемый объектив имеет фокусное расстояние  $f'_{ис}$ , относительное отверстие 1:К. Зрительная труба имеет увеличение  $\Gamma$ , диаметр объектива  $D$ , фокусное расстояние объектива  $f'$ :

а)  $f'_{ис} = 60$  мм,  $K=2$ ,  $\Gamma=10^\times$ ,  $D=30$  мм,  $f' = 200$  мм;

б)  $f'_{ис} = 100$  мм,  $K=5$ ,  $\Gamma=10^\times$ ,  $D=30$  мм,  $f' = 200$  мм;

в)  $f'_{ис} = 250$  мм,  $K=5$ ,  $\Gamma=10^\times$ ,  $D=40$  мм,  $f' = 400$  мм.

Расстояние между щелями равно 3 мм, предел погрешности окулярного микрометра 0,5%. Привести значение фокусного расстояния объектива с учетом вычисленной погрешности измерения.

**129.** С какой погрешностью можно измерить фокусное расстояние объектива методом Фабри-Юдина, если расстояние между щелями измерено с погрешностью 0,25%, фокусное расстояние зрительной трубы измерено с погрешностью 0,1%? Испытуемый объектив имеет фокусное расстояние  $f'_{ис}$ , относительное отверстие 1:К. Зрительная труба имеет увеличение  $\Gamma$ , диаметр объектива  $D$ , фокусное расстояние объектива  $f'$ :

а)  $f'_{ис} = 55$  мм,  $K=3$ ,  $\Gamma=20^\times$ ,  $D=25$  мм,  $f' = 150$  мм;

б)  $f'_{ис} = 85$  мм,  $K=4$ ,  $\Gamma=20^\times$ ,  $D=30$  мм,  $f' = 250$  мм;

в)  $f'_{ис} = 150$  мм,  $K=5$ ,  $\Gamma=20^\times$ ,  $D=40$  мм,  $f' = 300$  мм.

Расстояние между щелями равно 5 мм, предел погрешности окулярного микрометра 0,3%. Привести значение фокусного расстояния объектива с учетом вычисленной погрешности измерения.

**130.** Фокусное расстояние объектива измеряется с помощью фокометра Фабри-Юдина. С какой погрешностью необходимо аттестовать расстояние между щелями, если фокусное расстояние объектива должно быть измерено с погрешностью 0,1%? Испытуемый объектив имеет фокусное расстояние  $f'_{ис}$ , относительное отверстие 1:К. Зрительная труба имеет увеличение  $\Gamma$ , диаметр объектива  $D$ :

а)  $f'_{ис} = 100$  мм,  $K=2$ ,  $\Gamma=10^\times$ ,  $D=20$  мм;

б)  $f'_{ис} = 150$  мм,  $K=3$ ,  $\Gamma=20^\times$ ,  $D=30$  мм;

в)  $f'_{\text{ис}}=1000$  мм,  $K=5$ ,  $\Gamma=20^\times$ ,  $D=40$  мм.

Фокусное расстояние зрительной трубы  $(250\pm 0,2)$  мм. Расстояние между щелями равно 4 мм, предел погрешности окулярного микрометра 0,005 мм. Привести значение расстояния между щелями с учетом вычисленной погрешности измерения.

**131.** Фокометр Фабри-Юдина используется для измерения фокусного расстояния объектива. С какой погрешностью необходимо аттестовать расстояние между щелями, если фокусное расстояние должно быть измерено с погрешностью 0,05%? Испытуемый объектив имеет фокусное расстояние  $f'_{\text{ис}}$ , относительное отверстие 1:К. Зрительная труба имеет увеличение  $\Gamma$ , диаметр объектива  $D$ :

а)  $f'_{\text{ис}}=80$  мм,  $K=3$ ,  $\Gamma=15^\times$ ,  $D=50$  мм;

б)  $f'_{\text{ис}}=120$  мм,  $K=5$ ,  $\Gamma=15^\times$ ,  $D=55$  мм;

в)  $f'_{\text{ис}}=300$  мм,  $K=7$ ,  $\Gamma=15^\times$ ,  $D=65$  мм.

Фокусное расстояние зрительной трубы  $(400\pm 0,15)$  мм. Расстояние между щелями равно 5 мм, предел погрешности окулярного микрометра 0,0025 мм. Привести значение расстояния между щелями с учетом вычисленной погрешности измерения.

**132.** Фокусное расстояние объектива измеряется методом Фабри-Юдина. Метод заключается в измерении расстояния между изображениями двух щелей, установленных приблизительно в переднем фокусе испытуемого объектива. Щели изображаются испытуемым объективом и объективом дополнительной зрительной трубы на сетке зрительной трубы. С какой погрешностью можно выполнить измерение, если расстояние между щелями равно  $a \pm \Delta a$ , величина изображения измеряется с погрешностью 0,3%, фокусное расстояние зрительной трубы известно с погрешностью 0,15%?

а)  $a \pm \Delta a=(5\pm 0,01)$  мм; б)  $a \pm \Delta a=(2\pm 0,005)$  мм;

в)  $a \pm \Delta a=(3\pm 0,001)$  мм.

**133.** Фокусное расстояние объектива измеряется методом Фабри-Юдина. Метод заключается в измерении расстояния между изображениями двух щелей, установленных приблизительно в переднем фокусе испытуемого объектива. Щели изображаются испытуемым объективом и объективом дополнительной зрительной трубы на сетке зрительной трубы. С какой погрешностью можно выполнить измерение, если расстояние между щелями равно  $a \pm \Delta a$ ,

величина изображения измеряется с погрешностью 0,4%, фокусное расстояние зрительной трубы известно с погрешностью 0,25%?

**а)**  $a \pm \Delta a = (4 \pm 0,01)$  мм; **б)**  $a \pm \Delta a = (6 \pm 0,015)$  мм;

**в)**  $a \pm \Delta a = (5 \pm 0,001)$  мм.

**134.** С какой точностью можно измерить фокусное расстояние объектива методом Фабри-Юдина, если расстояние между щелями диафрагмы известно с точностью 0,3%, а фокусное расстояние зрительной трубы – с точностью 0,05%? Принять, что отрезок между центрами следов световых пучков в фокальной плоскости объектива трубы:

**а)**  $d = 6$  мм; **б)**  $d = 8$  мм; **в)**  $d = 10$  мм.

Точность наводки биссектора окуляр-микрометра 0,015 мм.

**135.** С какой точностью можно измерить фокусное расстояние объектива методом Фабри-Юдина, если расстояние между щелями диафрагмы известно с точностью 0,4%, а фокусное расстояние зрительной трубы – с точностью 0,1%? Принять, что отрезок между центрами следов световых пучков в фокальной плоскости объектива трубы:

**а)**  $d = 4,5$  мм; **б)**  $d = 6$  мм; **в)**  $d = 7,5$  мм.

Точность наводки биссектора окуляр-микрометра 0,02 мм.

**136.** Фокометр Фабри-Юдина используется для измерения фокусного расстояния объектива. Вычислить фокусное расстояние и погрешность измерения, если известно, что расстояние между щелями  $a$  :

**а)**  $a \pm \Delta a = (6 \pm 0,03)$  мм; **б)**  $a \pm \Delta a = (8 \pm 0,05)$  мм;

**в)**  $a \pm \Delta a = (10 \pm 0,045)$  мм.

Фокусное расстояние зрительной трубы  $(1200 \pm 0,03)$  мм, а расстояние между следами изображения выбранной пары щелей измеренное окуляр-микрометром  $(10 \pm 0,005)$  мм. Привести значение фокусного расстояния объектива с учетом вычисленной погрешности измерения.

**137.** Фокометр Фабри-Юдина используется для измерения фокусного расстояния объектива. Вычислить фокусное расстояние и погрешность измерения, если известно, что расстояние между щелями  $a$  :

**а)**  $a \pm \Delta a = (10 \pm 0,005)$  мм; **б)**  $a \pm \Delta a = (12 \pm 0,04)$  мм;

**в)**  $a \pm \Delta a = (15 \pm 0,05)$  мм.

Фокусное расстояние зрительной трубы  $(1600 \pm 0,05)$  мм, а расстояние между следами изображения выбранной пары щелей измеренное окуляр-микрометром  $(12 \pm 0,01)$  мм. Привести значение фокусного расстояния объектива с учетом вычисленной погрешности измерения.



### Пример решения задач

Фокусное расстояние объектива измеряется с помощью фокометра Фабри-Юдина. С какой погрешностью необходимо аттестовать расстояние между щелями, если фокусное расстояние должно быть измерено с погрешностью  $0,1\% = 0,001$  мм? Испытуемый объектив имеет фокусное расстояние 50 мм, относительное отверстие 1:2. Зрительная труба имеет увеличение  $15^{\times}$ , диаметр объектива 25 мм, фокусное расстояние объектива  $(250 \pm 0,2)$  мм. Расстояние между щелями равно 4 мм, предел погрешности окулярного микрометра 0,005 мм. Привести значение расстояния между щелями с учетом вычисленной погрешности измерения.

Решение:

Фокусное расстояние испытуемого объектива, измеренное с помощью фокометра Фабри-Юдина, определяется по формуле

$$f'_{\text{ис}} = f'_T \frac{a}{d}.$$

$$\text{Тогда } d = \frac{a \cdot f'_T}{f'_{\text{ис}}} = \frac{4 \cdot 250}{50} = 20 \text{ мм.}$$

Продифференцировав формулу  $a = \frac{f'_{\text{ис}}}{f'_T} d$ , определяющую

фокусное расстояние испытуемого объектива, получаем

$$\begin{aligned} \Delta a &= \sqrt{\left(\frac{d}{f'_T} \Delta f'_{\text{ис}}\right)^2 + \left(-\frac{f'_{\text{ис}} d}{f'^2_T} \Delta f'_T\right)^2 + \left(\frac{f'_{\text{ис}}}{f'_T} \Delta d\right)^2} = \\ &= \sqrt{\left(\frac{20}{250} \cdot 0,001\right)^2 + \left(-\frac{50 \cdot 20}{250^2} \cdot 0,2\right)^2 + \left(\frac{50}{250} \cdot 0,005\right)^2} = \\ &= 3,3 \cdot 10^{-3} = 0,0033 = 0,3\%. \end{aligned}$$

Ответ:  $a = (4,000 \pm 0,003)$  мм.

Метод фококоллиматора. Измерение фокусного расстояния основано на определении линейного размера изображения предмета, сформированного испытуемой системой [1 (с. 193, 204); 2 (с. 160); 3 (с. 83); 4 (с. 144); 6 (с. 51)].

В фокальной плоскости коллиматорного объектива расположена сетка с несколькими вертикальными штрихами. Ее изображение получается в фокальной плоскости испытуемого объектива. Это изображение рассматривают посредством микроскопа и измеряют с помощью окуляр-микрометра.

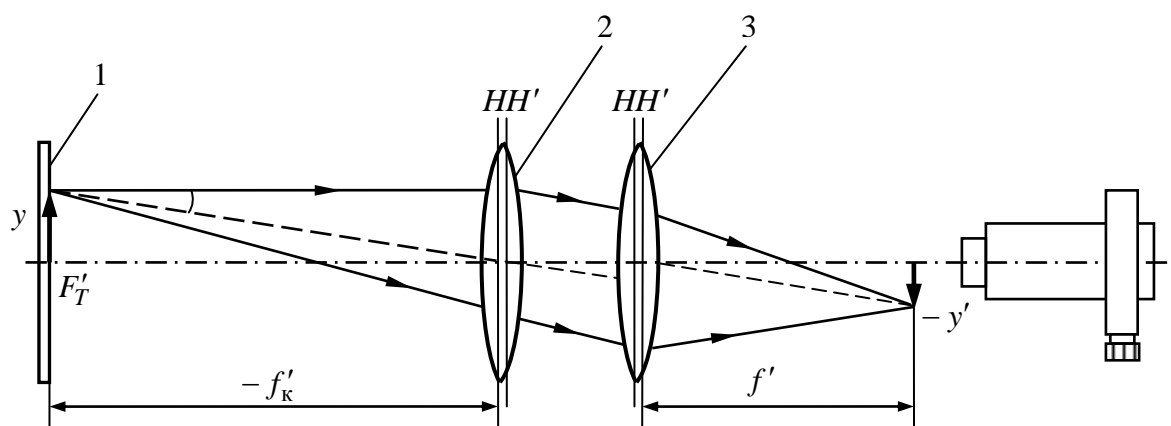


Схема измерения фокусного расстояния по методу фококоллиматора

Фокусное расстояние испытуемой системы, определяется по формуле

$$f'_{ис} = \frac{y'}{y} f'_к,$$

где  $y$  – расстояние между штрихами на сетке коллиматора;  $y'$  – величина изображения в фокальной плоскости испытуемого объектива;  $f'_к$  – фокусное расстояние объектива коллиматора.

Испытуемая система центрируется относительно оптической оси прибора. Окулярный микрометр фокусируется на резкое изображение сетки коллиматора, и с помощью микрометрического винта определяется линейный размер изображения  $l'$ .

Фокусное расстояние испытуемой системы, измеренное методом фококоллиматора, определяется по формуле

$$f'_{ис} = \frac{l'}{\operatorname{tg} \beta},$$

где  $\beta$  – угол, под которым виден отрезок из главной точки объектива.

## ЗАДАЧИ

**138.** Фокусное расстояние объектива измеряется на фококоллиматоре. Величина изображения в фокальной плоскости испытуемого объектива составила  $2y'$ , соответствующее расстояние между штрихами на сетке коллиматора  $2y$ , фокусное расстояние объектива коллиматора  $f'_k$ :

а)  $2y'=15$  мм,  $2y=35$  мм,  $f'_k=150$  мм;

б)  $2y'=10$  мм,  $2y=20$  мм,  $f'_k=400$  мм;

в)  $2y'=2$  мм,  $2y=10$  мм,  $f'_k=600$  мм.

Вычислить фокусное расстояние объектива и погрешность его измерения, если погрешность окулярного микрометра 0,005 мм. Привести значение фокусного расстояния объектива с учетом вычисленной погрешности измерения.

**139.** Фокусное расстояние объектива измеряется на фококоллиматоре. Величина изображения в фокальной плоскости испытуемого объектива составила  $2y'$ , соответствующее расстояние между штрихами на сетке коллиматора  $2y$ , фокусное расстояние объектива коллиматора  $f'_k$ :

а)  $2y'=12$  мм,  $2y=25$  мм,  $f'_k=350$  мм;

б)  $2y'=15$  мм,  $2y=30$  мм,  $f'_k=500$  мм;

в)  $2y'=10$  мм,  $2y=15$  мм,  $f'_k=1000$  мм.

Вычислить фокусное расстояние объектива и погрешность его измерения, если погрешность окулярного микрометра 0,01 мм. Привести значение фокусного расстояния объектива с учетом вычисленной погрешности измерения.

**140.** С помощью фококоллиматора измеряется фокусное расстояние объектива. Вычислить фокусное расстояние и погрешность измерения, если известно, что линейный размер изображения  $l' \pm \Delta l'$ , угловое расстояние между делениями шкалы тест-объекта  $2\omega$ :

а)  $l' \pm \Delta l' = 6,5 \pm 0,05$  мм,  $2\omega = 4^\circ 17'$ ;

б)  $l' \pm \Delta l' = 8,5 \pm 0,045$  мм,  $2\omega = 3^\circ 20'$ ;

в)  $l' \pm \Delta l' = 10 \pm 0,1$  мм,  $2\omega = 2^\circ 40'$ .

Погрешность деления шкалы коллиматора 10".

Привести значение фокусного расстояния объектива с учетом вычисленной погрешности измерения.

**141.** Вычислить фокусное расстояние объектива и точность измерения методом фококоллиматора. Линейный размер изображения  $l' \pm \Delta l'$ , угловое расстояние между делениями шкалы тест-объекта  $2\omega$ :

а)  $l' \pm \Delta l' = 5,5 \pm 0,06$  мм,  $2\omega = 6^\circ 35' 50''$ ;

б)  $l' \pm \Delta l' = 6 \pm 0,05$  мм,  $2\omega = 5^\circ 15' 10''$ ;

в)  $l' \pm \Delta l' = 7,5 \pm 0,05$  мм,  $2\omega = 4^\circ 40' 05''$ .

Погрешность деления шкалы коллиматора  $25''$ .

Привести значение фокусного расстояния объектива с учетом вычисленной погрешности измерения.

**142.** Методом фококоллиматора проводились измерения по окулярному микрометру. В результате были получены средние отсчеты  $m$  и  $m^x$ , угловое расстояние между делениями шкалы тест-объекта  $2\omega$ :

а)  $m = 6,136$  мм,  $m^x = 2,235$  мм,  $2\omega = 0^\circ 28' 35''$ ;

б)  $m = 19,402$  мм,  $m^x = 13,64$  мм,  $2\omega = 3^\circ 19' 59''$ ;

в)  $m = 4,85$  мм,  $m^x = 0,96$  мм,  $2\omega = 0^\circ 28' 35''$ .

Погрешность деления шкалы коллиматора  $20''$ , погрешность измерения на окулярном микрометре  $0,005$  мм. Вычислить фокусное расстояние объектива и точность измерения. Привести значение фокусного расстояния объектива с учетом вычисленной погрешности измерения.

**Примечание.** Необходимо обратить внимание на значение фокусного расстояния объектива при выборе метода расчета линейного размера изображения [3 (с. 87)].

**143.** Методом фококоллиматора проводились измерения по окулярному микрометру. В результате были получены средние отсчеты  $m$  и  $m^x$ , угловое расстояние между делениями шкалы тест-объекта  $2\omega$ :

а)  $m = 5,673$  мм,  $m^x = 1,938$  мм,  $2\omega = 0^\circ 28' 35''$ ;

б)  $m = 20,227$  мм,  $m^x = 12,81$  мм,  $2\omega = 4^\circ 17' 01''$ ;

в)  $m = 17,745$  мм,  $m^x = 15,272$  мм,  $2\omega = 1^\circ 25' 48''$ .

Погрешность деления шкалы коллиматора  $10''$ , погрешность измерения на окулярном микрометре  $0,0045$  мм. Вычислить фокусное расстояние объектива и точность измерения. Привести значение фокусного расстояния объектива с учетом вычисленной погрешности измерения.

**Примечание.** Необходимо обратить внимание на значение фокусного расстояния объектива при выборе метода расчета линейного размера изображения [3 (с. 87)].

**144.** Методом фококоллиматора проводились измерения по окулярному микрометру. В результате были получены средние отсчеты  $m$  и  $m^{\times}$ , угловое расстояние между делениями шкалы тест-объекта  $2\omega$ :

а)  $m=17,44$  мм,  $m^{\times}=16,28$  мм,  $2\omega = 0^{\circ}28'35''$ ;

б)  $m=18,91$  мм,  $m^{\times}=13,15$  мм,  $2\omega = 3^{\circ}19'59''$ ;

в)  $m=6,22$  мм,  $m^{\times}=2,34$  мм,  $2\omega = 0^{\circ}28'35''$ .

Погрешность деления шкалы коллиматора  $15''$ , погрешность измерения на окулярном микрометре  $0,0025$  мм. Вычислить фокусное расстояние объектива и точность измерения. Привести значение фокусного расстояния объектива с учетом вычисленной погрешности измерения.

**Примечание.** Необходимо обратить внимание на значение фокусного расстояния объектива при выборе метода расчета линейного размера изображения [3 (с. 87)].

**145.** Методом фококоллиматора проводились измерения по окулярному микрометру. В результате был получен линейный размер изображения тест-объекта  $l'$ , при этом угловое расстояние между делениями шкалы тест-объекта  $2\omega$ :

а)  $l'=1,54$  мм,  $2\omega = 0^{\circ}28'35''$ ; б)  $l'=3,83$  мм,  $2\omega = 3^{\circ}19'59''$ ;

в)  $l'=4,26$  мм,  $2\omega = 0^{\circ}28'35''$ .

Погрешность деления шкалы коллиматора  $12''$ , погрешность измерения на окулярном микрометре  $0,0035$  мм. Вычислить фокусное расстояние объектива и точность измерения. Привести значение фокусного расстояния объектива с учетом вычисленной погрешности измерения.

**Примечание.** Необходимо обратить внимание на значение фокусного расстояния объектива при выборе метода расчета линейного размера изображения [3 (с. 87)].

### Пример решения задач

Фокусное расстояние объектива измеряется на фококоллиматоре. Величина изображения в фокальной плоскости испытуемого объектива составила  $5$  мм, соответствующее расстояние между штрихами на сетке коллиматора  $10$  мм, фокусное расстояние объектива коллиматора  $600$  мм. Вычислить фокусное расстояние объектива и погрешность его измерения, если погрешность окулярного микрометра  $0,005$  мм? Привести значение фокусного расстояния объектива с учетом вычисленной погрешности измерения.

Решение:

Фокусное расстояние испытуемого объектива, измеренное на фококоллиматоре, определяется по формуле

$$f'_{\text{ис}} = \frac{y'}{y} f'_k = \frac{2,5}{5} 600 = 300 \text{ мм.}$$

Найдем погрешность измерения. Продифференцировав формулу, определяющую фокусное расстояние испытуемого объектива, получаем

$$\frac{df'_{\text{ис}}}{f'_{\text{ис}}} = \frac{df'_k}{f'_k} + \frac{dy'}{y'} + \frac{dy}{y},$$

из формулы исключим компоненты в связи с отсутствием данных:

$$\frac{df'_k}{f'_k} = 0, \quad \frac{dy}{y} = 0,$$

тогда  $\Delta f'_{\text{ис}} = \frac{\Delta y'}{y'} f'_{\text{ис}} = 0,6 \text{ мм.}$

Ответ:  $f'_{\text{ис}} = (300,0 \pm 0,6) \text{ мм.}$

## Методы измерения оптических параметров и характеристик приборов на оптической скамье

[1 (с. 223); 2 (с. 176, 224); 3 (с. 96); 4 (с. 148)]

На оптической скамье измеряются следующие параметры и характеристики устройств и приборов:

- фокусное расстояние объектива;
- задний фокальный отрезок объектива;
- видимое увеличение зрительной трубы;
- размер и удаление выходного зрачка;
- угловое поле прибора в пространстве предметов;
- разрешающая способность прибора;
- и т.д.

В процессе измерения параметров и характеристик устройств и приборов на оптической скамье используются следующие приборы.

**Коллиматоры** – устройства для создания параллельного пучка лучей, т.е. для искусственного получения бесконечно удаленного предмета. Состоят из объектива, сетки (диафрагмы с круглым отверстием или щелью в задней фокальной плоскости) и освещающего источника. Коллиматор дает мнимое изображение в бесконечности позади себя и действительное изображение в бесконечности впереди себя.

Чтобы на точность измерений меньше влияли неточность установки коллиматора на бесконечность, аберрации его объектива, неточность делений шкалы сетки, необходимо

$$f'_k \geq (3 \div 5)f'_{ис},$$

где  $f'_k$  и  $f'_{ис}$  – фокусные расстояния объективов коллиматора и испытываемой системы.

Диаметр коллиматора соотносится с диаметром испытываемой системы

$$D_k > (1,2 \div 1,5)D_{ис}.$$

**Зрительные трубы** – при продольных наводках служат для фокусировки на далеко расположенные объекты, а при поперечных наводках их используют главным образом для различных угловых измерений. Основными узлами прибора являются объектив и окуляр. При совмещенных  $f'_{об}$  и  $f'_{ок}$  зрительная труба является телескопической системой с параллельным ходом лучей в обоих пространствах.

Телескопические системы характеризуются видимым увеличением  $\Gamma_T$ , которое совпадает с угловым

$$\Gamma_T = \frac{\operatorname{tg} 2\omega'}{\operatorname{tg} 2\omega} = \frac{t}{t'} = \frac{D_p}{D'_p} = \frac{f'_{об}}{f'_{ок}},$$

где  $2\omega$  – угол поля зрения в пространстве предметов;  $2\omega'$  – угол поля зрения в пространстве изображений;  $t$  – размер щелевой диафрагмы (20×40 мм);  $t'$  – количество делений, измеренных с помощью микроскоп-динаметра;  $D_p$  – диаметр входного зрачка;  $D'_p$  – диаметр выходного зрачка;  $f'_{об}$  и  $f'_{ок}$  – фокусные расстояния объектива и окуляра соответственно.

При наличии оборачивающей системы это отношение надо умножить еще на ее увеличение  $V_{об.с}$ . Увеличением телескопической системы можно варьировать только за счет изменения  $f'_{об}$  или  $f'_{ок}$ .

Размер входного зрачка определяется по формуле

$$D_p = D'_p \cdot \Gamma_T.$$

Угловое поле зрения в пространстве предметов

$$\operatorname{tg} \omega = \frac{\operatorname{tg} \omega'}{\gamma},$$

где  $\gamma$  – угловое увеличение.

Увеличение визирных труб измерительных приборов выбирают так, чтобы выходной зрачок имел размеры, лежащие в пределах увеличения

$$2D'_p \geq \Gamma_T \geq \frac{1}{2} D'_p.$$

Относительное отверстие объективов зрительных труб обычно лежит в пределах 1:5–1:15.

**Микроскопы** в измерительных приборах делятся на визирные, служащие для совмещения визирных сеток с заданными точками измеряемого объекта, расположенного на близком расстоянии (в предметной плоскости), и отсчетные – для точного отсчета по шкалам. Микроскоп состоит из двух основных узлов: объектива и окуляра. Расстояние  $\Delta$  между задним фокусом объектива и передним фокусом окуляра – оптический интервал микроскопа.

Линейное увеличение  $V_{об}$  объектива и видимое увеличение  $\Gamma_{ок}$  окуляра находятся по формулам

$$V_{об} = \frac{\Delta}{f'_{об}}; \Gamma_{ок} = \frac{250}{f'_{ок}}, f'_{обм} = -\frac{\Delta}{\beta_{обм}}, \beta_{обм} = -\frac{A_{обм}}{A'_{обм}}.$$



Видимое увеличение всего микроскопа

$$\Gamma_{\text{м}} = \frac{250}{f'_{\text{м}}} = V_{\text{об}} \cdot \Gamma_{\text{ок}}.$$

Апертура микроскопа соотносится с апертурой испытуемой системы

$$A_{\text{м}} > (1,2 \div 1,5)A_{\text{ис}}.$$

В измерительных микроскопах используются объективы с небольшими апертурами, так как они имеют большее рабочее расстояние. Увеличение микроскопа можно изменять путем смены объектива, окуляра или изменением длины тубуса. Пределы увеличения микроскопов в измерительных приборах равны

$$1000 A_{\text{м}} \geq \Gamma_{\text{м}} \geq 500 A_{\text{м}}.$$

Глубину резкости микроскопа, исходя из размера дифракционного кружка рассеяния на сетчатке глаза, можно определить по формуле

$$T \cong \frac{\lambda}{2A_{\text{м}}^2},$$

где  $\lambda$  – длина световой волны.

**Автоколлимационные зрительные трубы** – автоколлиматор является сочетанием зрительной трубы и коллиматора. Освещенный предмет находится в окуляре трубы. Чтобы получить автоколлимационное изображение этого предмета в плоскости сетки окуляра, перед объективом необходимо на произвольном расстоянии поместить зеркальную отражающую поверхность. Автоколлиматоры используются в основном для измерения углов поворота автоколлимационного зеркала, связанного с измеряемым объектом. Углы  $\varphi$  определяются по смещению автоколлимационного изображения на сетке прибора:  $a = 2f'_{\text{об}} \text{tg}\varphi$ .

При установке автоколлиматора на бесконечность плоское автоколлимационное зеркало может иметь сферичность. Если имеется остаточная сферичность, то наблюдатель будет смещать автоколлимационный окуляр с сеткой до тех пор, пока предметная точка объектива не совпадет с автоколлимационной точкой зеркала – с его центром кривизны.

Допуск на остаточную сферичность зеркала можно определить в виде допустимого радиуса сферической поверхности. Этот радиус будет равен величине практической бесконечности

$$R_{\text{доп}} = \pm 2,5D^2,$$

где  $D$  – диаметр объектива.

**Автоколлимационные микроскопы** создаются заменой обычного окуляра на автоколлимационный. Используются окуляры тех же типов, что и для зрительных труб, микроскоп проецирует освещенный предмет в предметную плоскость. Если в этой плоскости поместить плоское зеркало, вершину или центр кривизны сферического зеркала, то свет пойдет обратно по тому же направлению и даст изображение предмета в плоскости сетки окуляра. Автоколлимационные микроскопы применяются в качестве визирных устройств для фокусировок на оптические поверхности (продольные наводки), которые не видны в обычный микроскоп, а также для поперечного визирования в автоколлимационных схемах измерения.

Кроме функциональных параметров, характерных для соответствующих приборов, устанавливаемых на оптической скамье отметим следующие их свойства.

*Разрешающая способность.* Это – свойство прибора изображать близкие предметы (точки или линии) раздельно. Она характеризуется наименьшим расстоянием между двумя штрихами, которые еще наблюдаются через прибор раздельно, или обратной величиной, называемой пространственной частотой объекта.

По критерию Релея в случае безабберационного изображения это расстояние равно радиусу дифракционного изображения точки, т.е. на пределе разрешения центральный максимум дифракционного изображения одной точки должен накладываться на первый минимум дифракционного изображения соседней точки. При этом перепад освещенности между изображаемыми точками не будет превышать 20%. Следовательно, разрешающая способность для точечных объектов в пространстве предметов рассчитывается по формуле

$$\varepsilon = r = \frac{0,34}{\sin A} = \frac{0,34}{A} \text{ [мкм]},$$

или в угловой мере

$$\varphi = \left( \frac{138}{D_p} \right)'' \text{ (формула используется для телескопических систем).}$$

В случае линейчатых объектов (темные штрихи) разрешающая способность тех же приборов несколько выше. Каждая линия может рассматриваться как совокупность точек, причем дифракционные изображения точек будут накладываться друг на друга, как и в

предыдущем случае. Поэтому две линии не будут сливаться и при меньшем расстоянии.

В этом случае разрешающая способность в пространстве предметов рассчитывается по формулам

$$\varepsilon = \frac{0,29}{A} [\text{мкм}] \text{ и } \varphi = \left( \frac{120}{D_p} \right)''.$$

Текстовые объекты представляют собой круглые отверстия, щели, перекрестия, растры, а также марки более сложной формы.

Если светящийся тест-объект предназначен для получения дифракционного изображения, то его размер должен быть меньше дифракционного:

$$- \text{ для точечного тест-объекта } d_T < d_{\text{ФРТ}} = \frac{1,22\lambda}{A},$$

где  $A = \frac{D}{2f'}$  – апертура коллиматора в пространстве тест-объекта;

$$- \text{ для тест-объекта линии } d_T < d_{\text{ФРЛ}} = \frac{\lambda}{A}.$$

*Чувствительность поперечных наводок* определяется не только размером дифракционного изображения точки в поперечном направлении, но и формой штрихов сетки прибора и объекта, которые должны совмещаться. Визуальные приборы работают совместно с глазом, имеющим выходной зрачок  $D'_p \geq 2 \text{ мм}$ . Поэтому чувствительность поперечных наводок прибора

$$\tau = \left( \frac{1}{2} \div \frac{1}{10} \right) \varphi \text{ или } T = \left( \frac{1}{2} \div \frac{1}{10} \right) \varepsilon.$$

Формулы разрешающей способности и чувствительности поперечных наводок будут справедливы на практике, если изображения сеток и объектов имеют достаточный контраст и если увеличение прибора достаточно для того, чтобы и глаз разрешал все необходимые детали изображения. Для измерительных приборов рекомендуется иметь такие увеличения, при которых размер выходного зрачка не выходит за пределы

$$2 \text{ мм} \geq D'_p \geq \frac{1}{2} \text{ мм}.$$

## ЗАДАЧИ

**146.** Подобрать параметры схемы для непосредственного измерения на оптической скамье фокусного расстояния объектива со следующими данными: фокусное расстояние  $f'$ , относительное отверстие 1:К.

а)  $f' = 60$  мм, К=3; б)  $f' = 100$  мм, К=5; в)  $f' = 200$  мм, К=4,5.

**147.** Подобрать параметры схемы для непосредственного измерения на оптической скамье фокусного расстояния объектива со следующими данными: фокусное расстояние  $f'$ , относительное отверстие 1:К.

а)  $f' = 45$  мм, К=2; б)  $f' = 60$  мм, К=3,5; в)  $f' = 150$  мм, К=4.

**148.** На оптической скамье измерялась разрешающая способность телескопической системы [2 (с. 224)]. Предельно разрешаемым оказался квадрат № 25 на мире № 2, что соответствует разрешающей способности 100 лин/мм в плоскости миры. Привести схему контроля и определить разрешающую способность испытуемой системы в угловой мере, если фокусное расстояние коллиматора:

а)  $f'_k = 500$  мм; б)  $f'_k = 1000$  мм; в)  $f'_k = 1400$  мм.

**149.** Подобрать компоненты установки для измерения разрешающей способности [1 (с. 273); 6 (с. 14, 20)] бинокля с увеличением  $\Gamma$  и диаметром объективов  $D$ . Привести схему установки, вычислить частоту миры.

а)  $\Gamma = 6^\times$ ,  $D = 30$  мм; б)  $\Gamma = 8^\times$ ,  $D = 24$  мм; в)  $\Gamma = 10^\times$ ,  $D = 50$  мм.

**150.** Подобрать компоненты, привести схему установки, вычислить частоту миры для контроля разрешающей способности зрительной трубы, имеющей увеличение  $\Gamma$ , диаметр объектива  $D$ , угловое поле  $2\omega$ .

а)  $\Gamma = 20^\times$ ,  $D = 50$  мм,  $2\omega = 3^\circ$ ; б)  $\Gamma = 30^\times$ ,  $D = 60$  мм,  $2\omega = 3^\circ$ ;

в)  $\Gamma = 10^\times$ ,  $D = 50$  мм,  $2\omega = 8^\circ$ .

**151.** Привести схему установки, подобрать компоненты и вычислить частоту миры для измерения разрешающей способности объектива микроскопа. Объектив микроскопа имеет увеличение  $\beta$  и апертуру  $A$ .

а)  $\beta = -40^\times$ ,  $A = 0,65$ ; б)  $\beta = -20^\times$ ,  $A = 0,40$ ; в)  $\beta = -60^\times$ ,  $A = 0,85$ .

**152.** Привести схему установки, подобрать компоненты и вычислить частоту миры для измерения разрешающей способности объектива микроскопа. Объектив микроскопа имеет увеличение  $\beta$  и апертуру  $A$ .  
а)  $\beta=8^\times$ ,  $A=0,20$ ; б)  $\beta=10^\times$ ,  $A=0,30$ ; в)  $\beta=20^\times$ ,  $A=0,40$ .

**153.** Контролируется разрешающая способность объектива микроскопа  $\beta \times A$  автоколлимационным методом. Вычислить частоту миры, подобрать окуляр и автоколлимационное зеркало. Привести схему контроля. Величины  $\beta \times A$  равны:  
а)  $40^\times \times 0,6$ ; б)  $20^\times \times 0,3$ ; в)  $60^\times \times 0,85$ .

**154.** Контролируется разрешающая способность объектива микроскопа  $\beta \times A$  автоколлимационным методом. Вычислить частоту миры, подобрать окуляр и автоколлимационное зеркало. Привести схему контроля. Величины  $\beta \times A$  равны:  
а)  $20^\times \times 0,4$ ; б)  $40^\times \times 0,65$ ; в)  $90^\times \times 1,25$ .

**155.** Подобрать компоненты схемы контроля разрешающей способности объектива микроскопа  $\beta \times A$ . Привести схему контроля, вычислить частоту миры. Величины  $\beta \times A$  равны:  
а)  $100^\times \times 0,9$ ; б)  $40^\times \times 0,6$ ; в)  $20^\times \times 0,3$ .

**156.** Вычислить действующий размер входного зрачка телескопической системы, работающей совместно с глазом, если диаметр зрачка глаза равен 3 мм, а параметры объектива и окуляра имеют следующие значения:  
а)  $D=40$  мм,  $f'_{об}=160$  мм,  $f'_{ок}=20$  мм;  
б)  $D=24$  мм,  $f'_{об}=120$  мм,  $f'_{ок}=20$  мм;  
в)  $D=60$  мм,  $f'_{об}=600$  мм,  $f'_{ок}=20$  мм.

**157.** Телескопический прибор с ЭОПом должен иметь увеличение  $\Gamma$ . Привести схему контроля, вычислить диаметр фотокатода, фокусное расстояние объектива и полевые углы в пространстве предметов и изображений, если увеличение ЭОПа равно  $0,8^\times$ , диаметр экрана  $D'_э=20$  мм и  $f'_{ок}=40$  мм.  
а)  $\Gamma=20^\times$ ; б)  $\Gamma=10^\times$ ; в)  $\Gamma=12^\times$ .

**158.** Подобрать компоненты, привести схему установки, вычислить частоту миры для контроля разрешающей способности зрительной трубы, имеющей увеличение  $\Gamma$ , диаметр объектива  $D$ , угловое поле  $2\omega$ .

**а)**  $\Gamma=5^\times$ ,  $D=30$  мм,  $2\omega=1^\circ$ ; **б)**  $\Gamma=10^\times$ ,  $D=40$  мм,  $2\omega=2^\circ$ ;

**в)**  $\Gamma=15^\times$ ,  $D=60$  мм,  $2\omega=4^\circ$ .

**159.** Привести схему и подобрать компоненты установки для контроля визуальной разрешающей способности фотообъектива с фокусным расстоянием  $f'$  и диафрагменным числом  $K$ . Вычислить частоту миры для контроля в центре поля.

**а)**  $f'=150$  мм,  $K=5$ ; **б)**  $f'=100$  мм,  $K=3$ ; **в)**  $f'=50$  мм,  $K=2,8$ .

**160.** Визуальная разрешающая способность объектива измеряется с помощью щита с мирами, расположенного на расстоянии 10 м от объектива. Микроскоп имеет перемещение по осям  $x$  и  $y$ . Объектив имеет фокусное расстояние  $f'$ , диафрагменное число  $K$ , угловое поле  $2\omega$  и качество изображения, близкое к идеальному. Подобрать компоненты схемы, вычислить частоту миры, расположенную в центре поля.

**а)**  $f'=200$  мм,  $K=2$ ,  $2\omega=15^\circ$ ; **б)**  $f'=100$  мм,  $K=1,5$ ,  $2\omega=40^\circ$ ;

**в)**  $f'=50$  мм,  $K=3$ ,  $2\omega=50^\circ$ .

**161.** Визуальная разрешающая способность объектива измеряется с помощью щита с мирами, расположенного на расстоянии 15 м от объектива. Микроскоп имеет перемещение по осям  $x$  и  $y$ . Объектив имеет фокусное расстояние  $f'$ , диафрагменное число  $K$ , угловое поле  $2\omega$  и качество изображения, близкое к идеальному. Подобрать компоненты схемы, вычислить частоту миры, расположенную в центре поля.

**а)**  $f'=150$  мм,  $K=5$ ,  $2\omega=20^\circ$ ; **б)**  $f'=50$  мм,  $K=1,5$ ,  $2\omega=15^\circ$ ;

**в)**  $f'=175$  мм,  $K=2$ ,  $2\omega=30^\circ$ .

**162.** Привести схему и подобрать компоненты установки для контроля визуальной разрешающей способности фотообъектива с фокусным расстоянием  $f'$  и диафрагменным числом  $K$ . Вычислить частоту миры для контроля в центре поля.

**а)**  $f'=100$  мм,  $K=2,5$ ; **б)**  $f'=50$  мм,  $K=2$ ; **в)**  $f'=35$  мм,  $K=2,8$ .

**163.** Привести схему и подобрать компоненты установки для контроля визуальной разрешающей способности фотообъектива с фокусным расстоянием  $f'$  и диафрагменным числом  $K$ . Вычислить частоту миры для контроля в центре поля.

а)  $f'=200$  мм,  $K=4$ ; б)  $f'=150$  мм,  $K=3$ ; в)  $f'=100$  мм,  $K=3$ .

**164.** Вычислить характеристики оптических компонентов установки для контроля фотографической разрешающей способности фотообъектива с диафрагменным числом  $K$  и диаметром зрачка  $D$ . Вычислить частоту миры для контроля в центре поля.

а)  $K=2,8$ ,  $D=18$  мм; б)  $K=2$ ,  $D=25$  мм; в)  $K=3$ ,  $D=30$  мм.

**165.** Вычислить характеристики оптических компонентов установки для контроля фотографической разрешающей способности фотообъектива с диафрагменным числом  $K$  и диаметром зрачка  $D$ . Вычислить частоту миры для контроля в центре поля.

а)  $K=2$ ,  $D=20$  мм; б)  $K=3$ ,  $D=30$  мм; в)  $K=4$ ,  $D=40$  мм.

**166.** Вычислить характеристики компонентов установки для контроля разрешающей способности окуляра с фокусным расстоянием  $f'$  и диаметром выходного зрачка  $D'$ . Привести схему контроля и вычислить частоту миры для контроля в центре поля.

а)  $f'=50$  мм,  $D'=12$  мм; б)  $f'=30$  мм,  $D'=10$  мм;

в)  $f'=15$  мм,  $D'=4$  мм.

**167.** Для съемки в большом масштабе впереди фотообъектива с фокусным расстоянием 50 мм поместили зрительную трубу с увеличением  $\Gamma$  и диаметром объектива 40 мм. С каким диафрагменным числом будет работать полученная система, если диафрагменное число фотообъектива равно 2?

а)  $\Gamma=2,5^\times$ ; б)  $\Gamma=4^\times$ ; в)  $\Gamma=8^\times$ .

**168.** Для работы с конечного расстояния впереди фотообъектива с фокусным расстоянием  $f'$  поместили лупу с увеличением  $\Gamma$  и диаметром 50 мм. Вычислить переднюю апертуру полученной системы, если диафрагменное число фотообъектива равно  $K$ .

а)  $f'=100$  мм,  $\Gamma=5^\times$ ,  $K=2$ ; б)  $f'=50$  мм,  $\Gamma=8^\times$ ,  $K=2$ ;

в)  $f'=30$  мм,  $\Gamma=10^\times$ ,  $K=3$ .

**169.** Для фотографирования изображения с большим увеличением позади микроскопа поставили фотообъектив с увеличением  $\Gamma$  и передней апертурой  $A$ :

**а)**  $\Gamma=75^\times$ ,  $A=0,3$ ; **б)**  $\Gamma=100^\times$ ,  $A=0,3$ ; **в)**  $\Gamma=150^\times$ ,  $A=0,4$ .

Фокусное расстояние фотообъектива 30 мм.

Вычислить апертуру полученной системы в пространстве предметов, если диафрагменное число фотообъектива равно 2.

**170.** Для фотографирования изображения с большим увеличением позади микроскопа поставили фотообъектив с увеличением  $\Gamma$  и передней апертурой  $A$ :

**а)**  $\Gamma=30^\times$ ,  $A=0,2$ ; **б)**  $\Gamma=40^\times$ ,  $A=0,25$ ; **в)**  $\Gamma=90^\times$ ,  $A=0,45$ .

Фокусное расстояние фотообъектива 125 мм.

Вычислить апертуру полученной системы в пространстве предметов, если диафрагменное число фотообъектива равно 3.

**171.** Качество изображения объектива зрительной трубы, имеющего фокусное расстояние  $f'$ , диафрагменное число  $K$ , угловое поле  $2\omega$ , контролируется путем наблюдения дифракционного изображения точки. Привести схему установки, вычислить характеристики элементов схемы, определить размер точечной диафрагмы.

**а)**  $f'=400$  мм,  $K=5$ ,  $2\omega=2^\circ$ ; **б)**  $f'=600$  мм,  $K=10$ ,  $2\omega=2^\circ$ ;

**в)**  $f'=200$  мм,  $K=5$ ,  $2\omega=6^\circ$ .

**172.** Определить характеристики компонентов установки для визуального контроля по методу дифракционного изображения точки окуляра с фокусным расстоянием  $f'$  и диаметром выходного зрачка  $D'$ :

**а)**  $f'=50$  мм,  $D'=12$  мм; **б)**  $f'=30$  мм,  $D'=10$  мм;

**в)**  $f'=15$  мм,  $D'=4$  мм.

Привести схему контроля и вычислить размер точечной диафрагмы для контроля в центре поля.

**173.** Подобрать компоненты схемы для визуального контроля качества изображения фотообъектива путем наблюдения дифракционного изображения точки. Объектив имеет фокусное расстояние  $f'$ , диафрагменное число  $K$ , угловое поле  $2\omega$ :

**а)**  $f'=140$  мм,  $K=3$ ,  $2\omega=15^\circ$ ; **б)**  $f'=100$  мм,  $K=3$ ,  $2\omega=30^\circ$ ;

**в)**  $f'=50$  мм,  $K=2,5$ ,  $2\omega=50^\circ$ .

Вычислить размер точечной диафрагмы.



**174.** Подобрать компоненты схемы для визуального контроля качества изображения фотообъектива путем наблюдения дифракционного изображения точки. Объектив имеет фокусное расстояние  $f'$ , диафрагменное число  $K$ , угловое поле  $2\omega$ :

**а)**  $f'=60$  мм,  $K=1,5$ ,  $2\omega=10^\circ$ ; **б)**  $f'=90$  мм,  $K=2$ ,  $2\omega=15^\circ$ ;

**в)**  $f'=140$  мм,  $K=4$ ,  $2\omega=30^\circ$ .

Вычислить размер точечной диафрагмы.

**175.** Определить характеристики компонентов установки для визуального контроля по методу дифракционного изображения точки окуляра с фокусным расстоянием  $f'$  и диаметром выходного зрачка  $D'$ :

**а)**  $f'=100$  мм,  $D'=25$  мм; **б)**  $f'=70$  мм,  $D'=20$  мм;

**в)**  $f'=50$  мм,  $D'=15$  мм.

Привести схему контроля и вычислить размер точечной диафрагмы для контроля в центре поля.

**176.** Найти диаметр выходного зрачка и апертуру в пространстве сетки зрительной трубы, если диаметр входного зрачка  $D$ , фокусное расстояние объектива  $f'$ , а видимое увеличение зрительной трубы  $\Gamma$ :

**а)**  $D=50$  мм,  $f'=500$  мм,  $\Gamma=10^\times$ ; **б)**  $D=40$  мм,  $f'=300$  мм,  $\Gamma=20^\times$ ;

**в)**  $D=60$  мм,  $f'=600$  мм,  $\Gamma=20^\times$ .

**177.** Чему равна задняя апертура фотообъектива, если фокусное расстояние объектива  $f'$ , а диафрагменное число  $K$ ?

**а)**  $f'=100$  мм,  $K=2$ ; **б)**  $f'=50$  мм,  $K=2,5$ ; **в)**  $f'=200$  мм,  $K=3$ .

**178.** Найти диаметр выходного зрачка микроскопа, если видимое увеличение микроскопа  $\Gamma$ , увеличение объектива  $\beta$ , а передняя апертура  $A$ .

**а)**  $\Gamma=-600^\times$ ,  $\beta=-40^\times$ ,  $A=0,6$ ; **б)**  $\Gamma=-800^\times$ ,  $\beta=-40^\times$ ,  $A=0,65$ ;

**в)**  $\Gamma=-500^\times$ ,  $\beta=-20^\times$ ,  $A=0,4$ .

**179.** Вычислить диаметр выходного зрачка сложного микроскопа, составленного из объектива с увеличением  $\beta_1$ , оборачивающей системы с увеличением  $\beta_2$  и окуляра с видимым увеличением  $\Gamma$ , если передняя апертура  $A$ .

**а)**  $\beta_1=-20^\times$ ,  $\beta_2=-1^\times$ ,  $\Gamma=20^\times$ ,  $A=0,4$ ; **б)**  $\beta_1=-10^\times$ ,  $\beta_2=-2^\times$ ,  $\Gamma=15^\times$ ,  $A=0,3$ ;

**в)**  $\beta_1=-40^\times$ ,  $\beta_2=-0,5^\times$ ,  $\Gamma=10^\times$ ,  $A=0,6$ .

**180.** Найти заднюю апертуру объектива микроскопа, если передняя апертура  $A$ , а линейное увеличение объектива  $\beta$ .

**а)**  $A=0,2$ ,  $\beta=10^\times$ ; **б)**  $A=0,4$ ,  $\beta=20^\times$ ; **в)**  $A=0,3$ ,  $\beta=10^\times$ .

### Пример решения задач

Подобрать параметры схемы для непосредственного измерения на оптической скамье фокусного расстояния объектива со следующими данными: фокусное расстояние 50 мм, относительное отверстие 1:2,5.

Решение:

*Параметры объектива*

апертура объектива

$$A_{об} = \frac{D_{об}}{2f'_{об}} = \frac{20}{2 \cdot 50} = 0,2,$$

где  $D_{об} = \frac{f'_{об}}{K} = \frac{50}{2,5} = 20$  мм.

*Параметры коллиматора*

– диаметр коллиматора

$$D_k = (1,2 \div 1,5)D_{об} = 1,2D_{об} = 1,2 \cdot 20 = 24 \text{ мм};$$

$$\frac{D_k}{f'_k} = \frac{1}{10}, \text{ откуда рассчитывается}$$

– фокусное расстояние коллиматора

$$f'_k = D_k \cdot 10 = 24 \cdot 10 = 240 \text{ мм или } f'_k \geq (3 \div 5)f'_{об}, \text{ тогда}$$

$$f'_k \geq 150 \div 250 \text{ мм};$$

– апертура коллиматора

$$A_k = \frac{D_{об}}{2f'_k} = \frac{20}{2 \cdot 240} = 0,042.$$

*Параметры микроскопа*

– апертура микроскопа

$$A_m = (1,2 \div 1,5)A_{об} = 1,2A_{об} = 1,2 \cdot 0,2 = 0,24;$$

– пределы увеличения микроскопа

$$500A_m < \Gamma_m < 1000A_m, \text{ отсюда } 500 \cdot 0,24 < \Gamma_m < 1000 \cdot 0,24, \text{ тогда}$$

$$120^\times < \Gamma_m < 240^\times.$$

Выбираем увеличение  $\Gamma_m = 180^\times$ , получим

– фокусное расстояние микроскопа

$$f'_m = \frac{250}{\Gamma_m} = \frac{250}{180} = 1,4 \text{ мм};$$

– выходной диаметр микроскопа

$$D'_M = 2A_M f'_M = 2 \cdot 0,24 \cdot 1,4 = 0,67 \text{ мм.}$$

### *Параметры мира*

Разрешающая способность рассчитывается по формуле

$$\sigma = \frac{\lambda}{2A_K},$$

тогда частота равна  $\nu = \frac{1}{\sigma}$ .

Частота мира предельная равна

$$\nu_{\text{пред}} = \frac{2A_K}{\lambda} = 151 \frac{\text{лин}}{\text{мм}}.$$

Частота мира рабочая равна

$$\nu_{\text{раб}} = \frac{1}{4} \nu_{\text{пред}} = \frac{1}{4} \cdot 151 = 38 \frac{\text{лин}}{\text{мм}}.$$

### 1. ПОГРЕШНОСТИ ИЗМЕРЕНИЙ [7]

Никакие измерения не могут быть абсолютно точными. Измеряя какую-либо величину, мы всегда получаем результат с некоторой погрешностью (ошибкой). Другими словами, измеренное значение величины всегда отличается от истинного ее значения. Задачей экспериментатора является не только нахождение самой величины, но и оценка допущенной при измерении погрешности. В зависимости от свойств и причин возникновения различают систематические и случайные погрешности и промахи.

Систематическими называются погрешности, которые при многократных измерениях, проводящихся одним и тем же методом с помощью одних и тех же измерительных приборов, остаются постоянными.

Систематические погрешности вызываются факторами, действующими одинаковым образом при многократном повторении одних и тех же измерений. Они соответствуют отклонению измеренного значения от истинного всегда в одну сторону – либо в большую, либо в меньшую.

Систематические погрешности могут быть обусловлены, во-первых, неисправностью или при неправильной работе на используемых приборах (например, неправильной установкой «нуля»). Во-вторых, их причиной может быть несовершенство используемой методики измерения или неучет постоянных факторов, влияющих на исследуемое явление. Например, можно получать завышенные значения температуры плавления кристалла, если проводить измерения при повышенном внешнем давлении.

Помимо погрешностей, возникающих в процессе измерений, систематическими являются погрешности, связанные с применением приближенных («упрощенных») формул, и ошибки, обусловленные отличием реального объекта от принятой модели. Так, например, при определении плотности может возникнуть большая систематическая ошибка, если исследуемый образец не является однородным и содержит внутри пустоты.

После выявления причин систематическую погрешность можно устранить, вводя соответствующую поправку. Обнаружить же систематическую погрешность и установить ее причину бывает не всегда просто, и экспериментатору часто приходится проводить

дополнительные исследования. Предполагается, что в задачах систематические погрешности сведены к минимуму при постановке задачи, и их можно не учитывать.

Случайными называются погрешности, которые при многократных измерениях в одинаковых условиях изменяются непредсказуемым образом.

Случайные ошибки обусловлены множеством неконтролируемых причин, действие которых неодинаково в каждом опыте. В результате этого при измерении одной и той же величины несколько раз подряд в одинаковых условиях получается целый ряд значений этой величины, отличающихся от истинного значения случайным образом, как в сторону увеличения, так и уменьшения.

Природа случайных погрешностей может быть различной: флуктуации нулевого положения указателя измерительного прибора; несовершенство органов чувств экспериментатора (например, невозможность включить секундомер точно в нужный момент); случайные неконтролируемые изменения внешних воздействий – температуры, влажности, давления; наводки в электрической цепи и т.д., которые практически невозможно учесть.

Случайные ошибки всегда присутствуют в эксперименте.

Поведение случайных величин описывают статистические закономерности, которые являются предметом теории вероятностей. Статистическим определением вероятности  $w_i$  события  $i$  является отношение

$$w_i = \frac{n_i}{n},$$

где  $n$  – общее число опытов;  $n_i$  – число опытов, в которых событие  $i$  произошло. При этом общее число опытов должно быть очень велико. При большом числе измерений случайные ошибки подчиняются нормальному распределению (распределение Гаусса), основными признаками которого являются следующие:

- чем больше отклонение значения измеренной величины от истинного, тем меньше вероятность такого результата;
- отклонения в обе стороны от истинного значения равновероятны.

Приводимые ниже расчеты случайных ошибок базируются на математическом аппарате теории вероятностей с распределением Гаусса для случайных величин. Следует отдавать себе отчет, что в лабораторных условиях при небольшом ( $n = 3 \div 10$ ) числе измерений эти расчеты всегда носят оценочный характер.

Приборной погрешностью называется разность между показаниями любого прибора и истинным значением измеряемой величины. Она может содержать случайную и систематическую составляющие.

Промахи (или грубые погрешности) проявляются обычно в резком отклонении результата отдельного измерения от остальных. Промахи обусловлены главным образом недостаточным вниманием экспериментатора или неисправностями средств измерения. Результаты таких измерений отбрасываются.

## **Оценка погрешностей величин, измеряемых непосредственно (при прямых измерениях)**

### Случайные погрешности. Основные понятия.

Пусть некоторая случайная величина  $a$  измеряется  $n$  раз в одинаковых условиях. Результаты измерений дали набор  $n$  различных чисел

$$a_1, a_2, \dots, a_n .$$

За *наиболее вероятное значение* величины  $a$  обычно принимают среднее арифметическое значение результатов измерений

$$\bar{a} = \frac{a_1 + a_2 + \dots + a_n}{n} = \frac{1}{n} \sum_{i=1}^n a_i .$$

Чем больше число измерений, тем ближе среднее значение к истинному.

*Абсолютной погрешностью  $i$ -го измерения* называется величина

$$\Delta a_i = a_i - \bar{a} .$$

Абсолютная погрешность – величина размерная. Среди  $n$  значений абсолютных погрешностей обязательно встречаются как положительные, так и отрицательные.

*Относительной погрешностью  $i$ -го измерения* называется величина

$$\varepsilon_i = \frac{\Delta a_i}{\bar{a}} .$$

Относительная погрешность – величина безразмерная. Обычно относительная погрешность выражается в процентах, для этого  $\Delta i$  домножают на 100%. Величина относительной погрешности характеризует точность измерения.

*Средняя абсолютная погрешность* определяется так:

$$\Delta \bar{a} = \frac{1}{n} \sum_{i=1}^n |\Delta a_i| .$$

Подчеркнем необходимость суммирования абсолютных значений (модулей) величин  $\Delta a_i$ . В противном случае получится тождественный нулевой результат.

*Средней относительной погрешностью называется величина*

$$\bar{\varepsilon} = \frac{1}{n} \sum_{i=1}^n |\varepsilon_i|.$$

При большом числе измерений  $\bar{\varepsilon} = \frac{\Delta \bar{a}}{\bar{a}}$ .

### Доверительный интервал и доверительная вероятность

Задача обработки результатов измерений заключается в том, чтобы определить границы интервала, в котором заключено истинное значение измеряемой величины. Этот интервал определяется относительно ее среднего арифметического значения, принимаемого за наилучшую оценку истинного.

Принята следующая форма записи результата измерений какой-либо величины  $a$ :

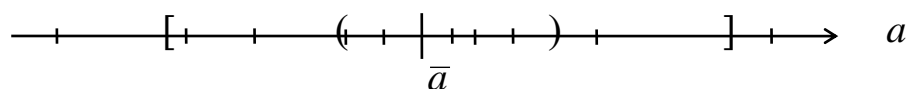
$$a = (\bar{a} \pm \Delta a) \text{ ед. измерения } (\varepsilon\%),$$

где  $\bar{a}$  – наиболее вероятное значение измеряемой величины  $a$ ;  $\Delta a$  – определяемая тем или иным способом граница этого интервала (погрешность измерения).

Теория вероятностей позволяет определить величину интервала, в котором с известной вероятностью  $w$  находятся результаты отдельных измерений. Эта вероятность называется *доверительной вероятностью*, а соответствующий интервал называется *доверительным интервалом*.

Если число измерений  $n$  достаточно велико, то доверительная вероятность выражает долю из общего числа  $n$  тех измерений, в которых измеренная величина оказалась в пределах доверительного интервала. Каждой доверительной вероятности  $w$  соответствует свой доверительный интервал.

Для примера обозначим на числовой оси точками результаты  $n = 10$  условных измерений. Они группируются вокруг средней величины  $\bar{a}$ .



Круглыми скобками обозначим доверительный интервал, внутри которого находятся 5 экспериментальных значений из 10, т.е. доверительная вероятность  $w_1 \approx 50\%$ . Квадратным скобкам

соответствует доверительный интервал для вероятности  $w_2 \approx 80\%$ . Чем шире доверительный интервал, тем больше вероятность получить результат внутри этого интервала. В теории вероятностей устанавливается количественная связь между величиной доверительного интервала, доверительной вероятностью и числом измерений.

Если в качестве доверительного интервала выбрать интервал, соответствующий средней погрешности, т.е.  $\Delta a = \Delta \bar{a}$ , то при достаточно большом числе измерений он соответствует доверительной вероятности  $w \approx 60\%$ . При уменьшении числа измерений доверительная вероятность, соответствующая такому доверительному интервалу ( $\bar{a} \pm \Delta \bar{a}$ ), уменьшается.

Таким образом, для оценки доверительного интервала случайной величины можно пользоваться величиной средней погрешности  $\Delta \bar{a}$ . Строгая теория доверительных интервалов дана в последнем параграфе.

### Приборная погрешность

Приборная погрешность является *паспортной характеристикой прибора*. Она определяется для всей совокупности приборов данного вида путем сравнения показаний приборов исследуемой партии с показаниями эталонного прибора (путем градуировки). За значение приборной погрешности принимается наибольшее из полученных значений.

При работе с отдельным прибором конкретная величина приборной погрешности неизвестна, но заключена в известных пределах, которые указываются в паспортных данных прибора.

Для стрелочных электроизмерительных приборов погрешность определяется классом точности. *Класс точности* большинства приборов равен максимально возможной относительной погрешности прибора, выраженной в процентах от величины верхнего предела шкалы. Значение класса точности такого прибора маркируется рядом с его шкалой в виде числа.

Обозначим класс точности  $\varepsilon_{\max}$ . Исходя из определения,

$$\varepsilon_{\max} = \frac{\Delta x_i^{\text{приб}}}{x_{\max}} \cdot 100\%,$$

где  $\Delta x_i^{\text{приб}}$  – максимально возможная абсолютная приборная погрешность  $i$ -го измерения;  $x_{\max}$  – величина верхнего предела шкалы измерительного прибора.



Отсюда следует, что

$$\Delta x_i^{\text{приб}} = \frac{\varepsilon_{\text{max}} \cdot x_{\text{max}}}{100\%},$$

а максимальная относительная приборная погрешность  $i$ -го измерения вычисляется по формуле

$$\varepsilon_i^{\text{приб}} = \frac{\varepsilon_{\text{max}} \cdot x_{\text{max}}}{x_i^{\text{приб}}} (\%).$$

Приборные погрешности, определяемые по приведенным формулам, представляют максимально возможную ошибку прибора. Ошибка конкретного измерения может быть меньше.

Если класс точности не указан, то за приборную погрешность можно принять половину цены наименьшего деления на шкале. Обычно эта величина находится в согласии с классом точности.\*)

Погрешность цифровых электроизмерительных приборов обычно указывается в паспорте прибора.

### Доверительный интервал с учетом случайной и приборной погрешностей

При однократном измерении некоторой величины случайную ошибку определить невозможно, и граница доверительного интервала определяется величиной приборной погрешности

$$\Delta a = \Delta a^{\text{приб}}.$$

В таком случае погрешность называют *погрешностью метода*.

При многократных измерениях граница доверительного интервала определяется путем учета случайной погрешности и погрешности, вносимой приборами. Такая погрешность называется *погрешностью эксперимента*.

Для оценки погрешности эксперимента можно пользоваться формулой

$$\Delta a = \bar{a} + \Delta a^{\text{приб}}.$$

---

\*) Как правило, точность прибора ниже точности отсчета, который можно сделать по шкале прибора. Например, если мы измеряем длину миллиметровым масштабом, то легко отсчитать на глаз десятые доли миллиметра, но обычная линейка может и не обеспечивать такой точности. Сколько бы раз мы ни повторяли измерения, точность полученного нами результата не превысит точности, обеспеченной при изготовлении линейки.

Естественно, если одно из слагаемых значительно больше другого, то оно и будет определяющим в оценке. Если при большом количестве измерений приборная погрешность много больше случайной погрешности измерений, необходимо заменить используемый прибор на более точный. Если же приборная ошибка много меньше случайной ошибки, можно увеличить число измерений для повышения точности результата. Если приборная погрешность сравнима со случайной погрешностью измерений, то, очевидно, не имеет смысла увеличивать число измерений. Следовательно, целесообразно оценивать приборную погрешность перед проведением измерений.

### **Оценка погрешности при косвенных измерениях**

В большинстве случаев величина, интересующая экспериментатора, не может быть измерена непосредственно, а получается путем вычислений с использованием нескольких непосредственно измеряемых величин. Такие измерения называются *косвенными*.

Пусть интересующая нас величина  $a$  вычисляется по некоторой формуле, требующей знания ряда непосредственно измеряемых величин  $x, y, z, \dots$ :

$$a = f(x, y, z, \dots).$$

Здесь  $f(x, y, z, \dots)$  – некоторая (пока не конкретизируемая) функция, определяемая расчетной формулой.

В измерениях могут встретиться две ситуации.

#### Косвенные измерения с постоянными параметрами

В большинстве задач физического практикума многократно измеряются величины  $x, y, z, \dots$ , истинные значения которых в процессе измерений остаются постоянными (*постоянными параметрами*). Например, плотность вещества определяется через многократные измерения массы и линейных размеров одного и того же образца.

В этом случае среднее значение величины  $a$  получается подстановкой в формулу средних значений  $\bar{x}, \bar{y}, \bar{z}, \dots$  измеренных величин:

$$\bar{a} = f(\bar{x}, \bar{y}, \bar{z}, \dots),$$

а при расчете погрешностей величины  $a$  начинают с вычисления абсолютной или относительной погрешностей в зависимости от вида функции  $f(x, y, z, \dots)$ .

В общем виде задача ставится так.

Пусть известен набор величин  $(x \pm \Delta x)$  ед.измер,  $(y \pm \Delta y)$  ед.измер,  $(z \pm \Delta z)$  ед.измер, ..., где  $\Delta x, \Delta y, \Delta z$  – погрешности непосредственных измерений.

Как определить абсолютную погрешность величины  $a$ ? Учтем, что чаще всего погрешности непосредственных измерений значительно меньше измеряемых величин, составляя несколько процентов и менее от них, т.е.  $|\Delta x| \ll |x|, |\Delta y| \ll |y|, |\Delta z| \ll |z|, \dots$ . Тогда формально можно погрешность считать малым приращением измеряемой величины, заменить символы:  $\Delta x \approx dx, \Delta y \approx dy, \Delta z \approx dz, \dots, \Delta a \approx da$  – и для нахождения величины  $\Delta a$  использовать математический аппарат дифференциального исчисления

$$\Delta a = \left| \frac{\partial f}{\partial x} \Delta x \right| + \left| \frac{\partial f}{\partial y} \Delta y \right| + \left| \frac{\partial f}{\partial z} \Delta z \right| + \dots$$

Здесь  $\frac{\partial f}{\partial x}, \dots$  – частные производные, по соответствующим величинам, которые вычисляются по обычным правилам дифференцирования. При ее определении все остальные аргументы функции  $f$  (кроме  $x$ ) следует считать постоянными и равными их средним значениям. Слагаемое  $\Delta a_x = \frac{\partial f}{\partial x} \Delta x$  соответствует

погрешности, вносимой в полную погрешность  $\Delta a$  неточностью измерения только величины  $x$  (в предположении, что все остальные величины:  $y, z, \dots$  – измерены без ошибок). Аналогичный смысл имеют все остальные слагаемые. Таким образом, оценить абсолютную погрешность величины  $a$  при косвенных измерениях можно по формуле

$$\Delta a = |\Delta a_x| + |\Delta a_y| + |\Delta a_z| + \dots,$$

где  $\Delta a_x = \frac{\partial f}{\partial x} \Delta x, \Delta a_y = \frac{\partial f}{\partial y} \Delta y, \Delta a_z = \frac{\partial f}{\partial z} \Delta z, \dots$

Для того чтобы сразу определить относительную погрешность величины  $a$ , разделим  $\Delta a$  на  $a$  и примем во внимание, что выражение  $\frac{1}{f} \frac{\partial f}{\partial x}$  удобно преобразовать в  $\frac{\partial \ln f}{\partial x}$ .

Тогда

$$\frac{\Delta a}{a} = \left| \frac{1}{f} \cdot \frac{\partial f}{\partial x} \cdot \Delta x \right| + \left| \frac{1}{f} \cdot \frac{\partial f}{\partial y} \cdot \Delta y \right| + \dots = \left| \frac{\partial \ln f}{\partial x} \Delta x \right| + \left| \frac{\partial \ln f}{\partial y} \Delta y \right| + \dots$$

Если в расчетную формулу входят, наряду с измеренными величинами, еще и табличные данные или справочные константы, то при вычислении погрешности величины  $a$  следует учитывать и их погрешности. Если их погрешность не указана специально, то обычно считается, что она не превышает пяти единиц в первом отсутствующем разряде. Например, для ускорения свободного падения

$$g \pm \Delta g = 9,8 \pm 0,05 \text{ м/с}^2,$$

или

$$g \pm \Delta g = 9,81 \pm 0,005 \text{ м/с}^2.$$

После вычисления абсолютной погрешности определяется относительная погрешность результата.

Приведем табл. 1 для оценки погрешности некоторых часто встречающихся при вычислениях комбинаций измеряемых величин.

Таблица 1. Оценка погрешностей часто встречающихся комбинаций измеряемых величин

п/п	Величина $a = f(x, y)$	Абсолютная погрешность $\Delta a =  \Delta a_x  +  \Delta a_y $	Относительная погрешность $\varepsilon = \frac{\Delta a}{a}$
1.	$x + y$	$ \Delta x  +  \Delta y $	$\frac{ \Delta x  +  \Delta y }{x + y}$
2.	$x - y$	$ \Delta x  +  \Delta y $	$\frac{ \Delta x  +  \Delta y }{x - y}$
3.	$x \cdot y$	$ x \cdot \Delta y  +  y \cdot \Delta x $	$\left  \frac{\Delta x}{x} \right  + \left  \frac{\Delta y}{y} \right $
4.	$\frac{x}{y}$	$\frac{ x \cdot \Delta y  +  y \cdot \Delta x }{y^2}$	$\left  \frac{\Delta x}{x} \right  + \left  \frac{\Delta y}{y} \right $
5.	$x^n$	$ n x^{n-1} \Delta x $	$n \left  \frac{\Delta x}{x} \right $
6.	$\sqrt[n]{x}$	$\left  \frac{1}{n} x^{\frac{1}{n}-1} \Delta x \right $	$\frac{1}{n} \left  \frac{\Delta x}{x} \right $

Обратим внимание на некоторые важные моменты в таблице.

1. Учтем, что случайные погрешности измерений могут равновероятно быть положительными и отрицательными. Поэтому *и при сложении, и при вычитании* измеренных величин *абсолютные погрешности складываются*.
2. При вычитании двух величин относительная погрешность содержит в знаменателе разность двух величин. Если эти величины близки, то относительная погрешность разности может значительно превышать относительную погрешность каждой величины в отдельности. Во избежание потери точности *следует избегать таких измерений и вычислений, когда приходится вычитать близкие по значению величины*.
3. *При умножении и делении величин складываются относительные погрешности*.

Когда расчетная формула является одночленом, а суммы и разности если и присутствуют, то в виде отдельных множителей, проще сначала вычислить не абсолютную, а относительную погрешность величины  $a$ . Если же расчетная формула имеет вид многочлена, целесообразно начинать с расчета абсолютной погрешности.

4. *При возведении в степень  $n$ , такую что  $|n| > 1$ , относительная погрешность увеличивается в  $|n|$  раз.*
5. Во всех случаях, когда расчетная формула имеет вид

$$a = x^\alpha \cdot y^\beta \cdot z^\gamma \cdot \dots,$$

где  $\alpha, \beta, \gamma$  – показатели степени, необходимо сначала вычислить не абсолютную, а относительную погрешность величины  $a$ :

$$\varepsilon_a = \alpha \cdot \left| \frac{\Delta x}{x} \right| + \beta \cdot \left| \frac{\Delta y}{y} \right| + \gamma \cdot \left| \frac{\Delta z}{z} \right| + \dots = \alpha \cdot \varepsilon_x + \beta \cdot \varepsilon_y + \gamma \cdot \varepsilon_z + \dots$$

Абсолютная погрешность вычисляется домножением на значения косвенно измеренной величины  $\bar{a}$ :

$$\Delta a = \varepsilon_a \cdot \bar{a}.$$

Для **примера** рассмотрим вычисление погрешности при расчете по формуле

$$s = V_0 t + \frac{at^2}{2}.$$

Удобнее всего провести его по следующей схеме.

Обозначим:  $s_1 = V_0 t$  и  $s_2 = \frac{at^2}{2}$ ,

где  $s_1, s_2, V_0, t, a$  – средние значения измеренных величин.

Тогда

$$\varepsilon_1 = \frac{\Delta s_1}{s_1} = \left| \frac{\Delta V_0}{V_0} \right| + \left| \frac{\Delta t}{t} \right|; \quad \varepsilon_2 = \frac{\Delta s_2}{s_2} = \left| \frac{\Delta a}{a} \right| + \left| \frac{2\Delta t}{t} \right|;$$

$$\Delta s_1 = \varepsilon_1 s_1 = V_0 t \left( \left| \frac{\Delta V_0}{V_0} \right| + \left| \frac{\Delta t}{t} \right| \right); \quad \Delta s_2 = \varepsilon_2 s_2 = \frac{at^2}{2} \left( \left| \frac{\Delta a}{a} \right| + \left| \frac{2\Delta t}{t} \right| \right)$$

и, наконец,

$$\Delta s = |\Delta s_1| + |\Delta s_2|, \quad \varepsilon = \frac{\Delta s}{s} = \frac{|\Delta s_1| + |\Delta s_2|}{s_1 + s_2}.$$

### Косвенные измерения с переменными параметрами

В некоторых задачах при определении одной и той же величины  $a = f(x, y, z, \dots)$  вместо того, чтобы измерять  $n$  раз одни и те же параметры  $x, y, z, \dots$ , проводят  $n$  измерений принципиально различных значений (переменных параметров)  $x_1, x_2, \dots, x_n$  величины  $x$ , и, соответствующих им значений величин  $y, z, \dots$ . Например, плотность вещества определяется через однократные измерения массы и линейных размеров нескольких образцов.

В таком случае расчеты проводятся следующим образом. Величина  $a$  вычисляется для каждого опыта в отдельности:  $a_1 = a(x_1, y_1, z_1, \dots)$ ,  $a_2 = a(x_2, y_2, z_2, \dots)$ , ...,  $a_n = a(x_n, y_n, z_n, \dots)$ , – и обрабатывается как при прямых измерениях. В результате определяется среднее значение  $a$ :

$$\bar{a} = \frac{a_1 + a_2 + \dots + a_n}{n}$$

и соответствующая ему средняя случайная погрешность  $\Delta \bar{a}$ .

Приборная погрешность  $\Delta a^{\text{приб}}$  рассчитывается дополнительно. Для ее определения выводят формулу абсолютной или относительной погрешности величины  $a$ . В эту формулу в качестве  $\Delta x, \Delta y, \Delta z, \dots$  подставляют приборные погрешности  $\Delta x^{\text{приб}}, \Delta y^{\text{приб}}, \Delta z^{\text{приб}}, \dots$ , а в качестве  $x, y, z, \dots$  подставляют значения  $x_i, y_i, z_i, \dots$  какого-либо одного из опытов. Для того, чтобы не получить сильно завышенное или заниженное значение приборной погрешности, выбирается опыт с промежуточными (не минимальными и не максимальными) значениями параметров  $x_i, y_i, z_i, \dots$

Полная погрешность эксперимента определяется как при непосредственных измерениях:

$$\Delta a = \bar{a} + \Delta a^{\text{приб}}.$$

## Окончательная запись результата

### Точность вычислений при обработке измерений

В результате обработки измерений всегда получается приближенное значение измеряемой величины, точность которого определяется только погрешностью, допущенной в процессе измерения, и никакими расчетами нельзя повысить эту точность. Поэтому окончательный результат обработки измерения с точки зрения количества значащих цифр\*) должен соответствовать точности, полученной в процессе измерения.

При численной записи окончательного результата условимся придерживаться следующих правил.

1. В погрешности оставляют только первую значащую цифру. Если же первая значащая цифра – единица, то допускается записывать две значащие цифры, а остальные отбрасываются с округлением в большую сторону.
2. Среднее значение измеренной величины округляется в соответствии со значением погрешности. Правила округления – обычные.

Так, число  $c = 4,862452 \pm 0,12465$  должно быть записано:

$$c = 4,86 \pm 0,12,$$

а число  $d = 242,87546 \pm 0,0094265$  должно быть записано:

$$d = 242,875 \pm 0,009.$$

Примеры записи результата:

$$V = (210 \pm 8) \text{ м/с} \quad (\varepsilon = 4\%)$$

или  $V = (2,10 \pm 0,08) \cdot 10^2 \text{ м/с} \quad (\varepsilon = 4\%)$  – стандартная форма.

$$R = (49,8 \pm 0,3) \cdot 10^3 \text{ Ом} \quad (\varepsilon = 0,6\%)$$

$$R = (49,8 \pm 0,3) \text{ кОм} \quad (\varepsilon = 0,6\%)$$

$$R = (4,98 \pm 0,03) \cdot 10^4 \text{ Ом} \quad (\varepsilon = 0,6\%)$$
 – стандартная форма.

Следует помнить, что нули, стоящие в последних разрядах, есть значащие цифры. Так, числа 2,86 и 2,86000 не равнозначны по своей точности.

---

\*) Значащими цифрами являются все цифры в десятичном изображении, кроме нулей, стоящих в начале числа.

Отметим, что при проведении косвенных измерений в расчетах выполняются математические операции над приближенными числами, определяемыми с различной точностью. При этом руководствуются следующими правилами округлений и вычислений.

1. При сложении и вычитании приближенных чисел в результате сохраняют столько разрядов, сколько их содержится в числе с наименьшим количеством разрядов.
2. При умножении и делении в результате сохраняют столько значащих цифр, сколько их содержится в числе с наименьшим количеством значащих цифр.
3. Результат расчета значений функций  $x^n, \sqrt[n]{x}, \lg x$  некоторого приближенного числа  $x$  должен содержать столько значащих цифр, сколько их имеется в числе  $x$ .
4. В промежуточных расчетах допускается использовать на одну-две значащие цифры больше («с запасом»).

### **Элементы теории ошибок. Средние квадратические погрешности** **Функция распределения. Распределение Гаусса и его характеристики.**

Допустим, что произведено  $n$  измерений некоторой случайной величины  $x$ :  $x_1, x_2, \dots, x_n$  – одним и тем же методом и с одинаковой тщательностью. Можно ожидать, что число  $dn$  полученных результатов, которые лежат в некотором достаточно узком интервале от  $x$  до  $x + dx$ , должно быть пропорционально:

- величине взятого интервала  $dx$ ;
- общему числу измерений  $n$ .

Таким образом, можно записать, что

$$dn = f(x)n dx,$$

где  $f(x)$  – функция, характеризующая распределение значений случайных величин по разным интервалам.

Вероятность  $dW(x)$  того, что некоторое значение  $x$  лежит в интервале от  $x$  до  $x + dx$ , определяется следующим образом:

$$dW(x) = \frac{dn}{n} = f(x)dx \text{ (при числе измерений } n \rightarrow \infty \text{).}$$

Функция  $f(x)$  называется *функцией распределения* или *плотностью вероятности*.

В качестве постулата теории ошибок принимается, что результаты прямых измерений и их случайные погрешности при



большом их количестве подчиняются закону нормального распределения.

Найденная Гауссом функция распределения непрерывной случайной величины  $x$  имеет следующий вид:

$$f(x) = \frac{1}{\sqrt{2\pi}\sigma} e^{-\frac{(x-\mu)^2}{2\sigma^2}}, \text{ где } \mu \text{ и } \sigma \text{ параметры распределения.}$$

Параметр  $\mu$  нормального распределения равен среднему значению  $\bar{x}$  случайной величины, которое при произвольной известной функции распределения определяется интегралом

$$\bar{x} = \int_0^{\infty} xf(x)dx = \mu.$$

Таким образом, величина  $\mu$  является наиболее вероятным значением измеряемой величины  $x$ , т.е. ее наилучшей оценкой.

Параметр  $\sigma^2$  нормального распределения равен *дисперсии*  $D$  случайной величины, которая в общем случае определяется следующим интегралом

$$D = \int_0^{\infty} (x - \mu)^2 f(x)dx = \sigma^2.$$

Квадратный корень из дисперсии  $\sigma = \sqrt{\sigma^2}$  называется *средним квадратическим отклонением случайной величины*.

*Среднее отклонение* (погрешность) случайной величины  $\bar{\sigma}$  определяется с помощью функции распределения следующим образом

$$\bar{\sigma} = \int_0^{\infty} |x - \mu| f(x)dx.$$

Средняя погрешность измерений  $\bar{\sigma}$ , вычисленная по функции распределения Гаусса, соотносится с величиной среднего квадратического отклонения  $\sigma$  следующим образом:

$$\bar{\sigma} = 0,8\sigma.$$

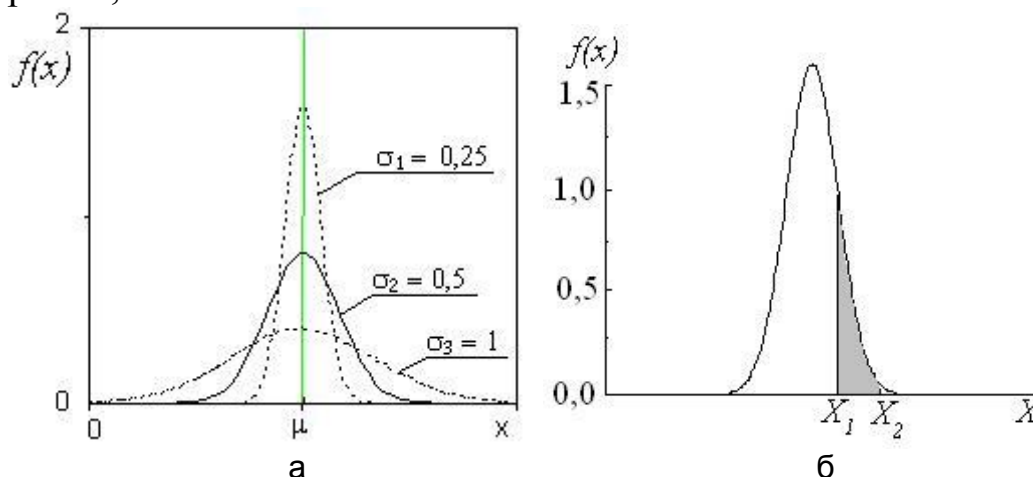
Параметры  $\sigma$  и  $\mu$  связаны между собой следующим образом:

$$\sigma = \frac{1}{\sqrt{2\pi}f(\mu)}.$$

Это выражение позволяет находить среднее квадратическое отклонение  $\sigma$ , если имеется кривая нормального распределения.

График функции Гаусса представлен на рисунках. На рис. а изображена функция  $f(x)$  для трех значений  $\sigma$ . Функция  $f(x)$

симметрична относительно ординаты, проведенной в точке  $x = \mu$ ; проходит через максимум и имеет перегиб в точках  $\mu \pm \sigma$ . Таким образом, дисперсия характеризует ширину функции распределения, или показывает, насколько широко разбросаны значения случайной величины относительно ее истинного значения. Чем точнее измерения, тем ближе к истинному значению результаты отдельных измерений, т.е. величина  $\sigma$  – меньше.



Площадь фигуры, ограниченной кривой  $f(x)$  и вертикальными прямыми, проведенными из точек  $x_1$  и  $x_2$  (рис. б), численно равна вероятности попадания результата измерения в интервал  $\Delta x = x_1 - x_2$ , которая называется доверительной вероятностью. Площадь под всей кривой  $f(x)$  равна вероятности попадания случайной величины в интервал от 0 до  $\infty$ , т.е.

$$\int_0^{\infty} f(x) dx = 1,$$

так как вероятность достоверного события равна единице.

Используя нормальное распределение, теория ошибок ставит и решает две основные задачи. Первая – оценка точности проведенных измерений. Вторая – оценка точности среднего арифметического значения результатов измерений.

### Точность результатов измерений

Точность измерений в теории ошибок характеризуется доверительным интервалом  $(\bar{x} \pm \Delta x)_w$ , таким, что с доверительной вероятностью, равной  $w$ , результат отдельного измерения находится внутри интервала. Эта вероятность также равна относительной доле результатов, оказавшихся внутри доверительного интервала.

Таким образом, для характеристики величины случайной погрешности необходимо задать два числа, а именно, величину доверительного интервала и величину доверительной вероятности. Указание одной только величины погрешности без соответствующей ей доверительной вероятности в значительной мере лишено смысла.\*)

Если известна средняя погрешность измерения  $\bar{\sigma}$ , доверительный интервал, записанный в виде  $(\bar{x} \pm \bar{\sigma})_w$ , определен с доверительной вероятностью  $w = 0,57$ .

Если известно среднее квадратическое отклонение  $\sigma$  распределения результатов измерений, указанный интервал имеет вид  $(\bar{x} \pm t_w \sigma)_w$ , где  $t_w$  – коэффициент, зависящий от величины доверительной вероятности и рассчитываемый по распределению Гаусса.

Наиболее часто используемые величины  $\Delta x = t_w \sigma$  приведены в табл. 2.

Таблица 2. Часто используемые величины при вычислении величины  $\Delta x = t_w \sigma$

$w$	0,68	0,9	0,95
$\Delta x$	$\sigma$	$1,7\sigma$	$2\sigma$

На практике при проведении ограниченного числа измерений мы не знаем точного значения дисперсии, а можем лишь оценить ее величину. Наилучшей оценкой среднего квадратического отклонения  $\sigma$  является средняя квадратическая погрешность  $n$  измерений  ${}^n S$ :

$$\sigma \approx {}^n S = \sqrt{\frac{\sum_{i=1}^n (x_i - \bar{x})^2}{n-1}}.$$

Эта величина статистически стремится к  $\sigma$  при  $n \rightarrow \infty$ .

---

\*) Исторически сложилось так, что в разных областях знаний используют различные значения доверительной вероятности, равные 0,5; 0,8; 0,9; 0,95. Так, в высокоответственной области расчета артиллерийской стрельбы общепринятой является так называемая срединная ошибка, т.е. погрешность с вероятностью  $w=0,5$ . Доверительная вероятность  $w=0,8$  является общепринятой в теории и практике оценки надежности средств автоматики, электронной и измерительной техники. В физическом практикуме обычно принято значение доверительной вероятности  $w=0,9$ .

Таким образом, мы неизбежно заменяем величину  $\sigma$  в доверительном интервале на ее приближенное значение  ${}^n S$ . При этом необходимо помнить, что чем меньше число измерений, тем хуже это приближение. Так, теория показывает, что для корректного определения доверительного интервала с доверительной вероятностью  $w=0,9$  требуется не менее 40 измерений.\*)

### Точность среднего арифметического результатов измерений

Выше рассматривалась вероятность отклонения результата отдельного измерения от истинного значения величины  $x$ . Не менее важно знать, насколько может отклоняться от истинного значения среднее арифметическое результатов измерений. Это отклонение также характеризуется доверительным интервалом  $(\bar{x} \pm \Delta x)_w$  но таким, в котором с доверительной вероятностью  $w$  находится *среднеарифметическое значение* измеренной величины.

Строго говоря, если величина  $x$  имеет нормальное распределение с математическим ожиданием  $\mu$  и дисперсией  $\sigma^2$ , то и ее среднее значение  $\bar{x}$  имеет нормальное распределение с математическим ожиданием  $\mu$  и дисперсией  $\frac{\sigma^2}{n}$ . Таким образом случайная погрешность среднего арифметического меньше, чем погрешность единичного измерения.

Если в качестве оценки  $\sigma$  используется средняя квадратическая погрешность  ${}^n S$ , то для оценки отклонения среднего значения применяется *средняя квадратическая погрешность среднего арифметического*  ${}^n S_{\bar{x}}$ :

$${}^n S_{\bar{x}} = \frac{{}^n S}{\sqrt{n}} = \sqrt{\frac{\sum_{i=1}^n (x_i - \bar{x})^2}{n(n-1)}}.$$

Величина  ${}^n S_{\bar{x}}$  статистически стремится к нулю при  $n \rightarrow \infty$ .

В теории ошибок доказывается, что при небольшом числе измерений ( $n < 30$ ), которое реально имеет место в работах

---

\*) При 10 измерениях  ${}^{10}S$  определяется с погрешностью около 30%. Именно отсюда следует принятое на практике правило: *при небольшом числе измерений в погрешности следует оставлять одну значащую цифру, если она больше 2, и две значащие цифры, если первая из них – двойка или единица.*

физического практикума, в доверительный интервал необходимо ввести коэффициент  $t_{w,n}$ , называемый коэффициентом Стьюдента.

Тогда доверительный интервал принимает вид  $(\bar{x} \pm t_{w,n} \sqrt{S_{\bar{x}}})_w$ .

Чем меньше число  $n$  проведенных измерений, тем больше среднее значение может отклониться от истинного. Значит, при одной и той же доверительной вероятности  $w$  коэффициент Стьюдента должен расти с уменьшением  $n$  (табл. 3).

Таблица 3. Коэффициенты Стьюдента при доверительных вероятностях 0,9 и 0,95

$w \backslash n-1$	2	3	4	5	6	7	8	9	10	15	20	100	$\infty$
0,9	6,3	2,9	2,4	2,1	2,0	1,9	1,9	1,9	1,8	1,8	1,7	1,7	1,6
0,95	12,7	4,3	3,2	2,8	2,6	2,4	2,4	2,3	2,3	2,1	2,1	2,0	2,0

### Полная погрешность. Погрешность косвенных измерений

Согласно теории при совершенно независимых случайной и приборной погрешностях полная погрешность эксперимента вычисляется следующим образом:

$$\Delta x^{\text{exp}} = \sqrt{(\Delta x)^2 + (\Delta x^{\text{приб}})^2}.$$

При этом обе погрешности должны задавать доверительные интервалы с одинаковой доверительной вероятностью. Приборная погрешность задает свой интервал с доверительной вероятностью  $w=0,9$ . Существуют и другие способы учета результирующей погрешности эксперимента.

В косвенных измерениях вычисляют среднюю квадратическую абсолютную ошибку по формуле

$$\Delta a = \sqrt{\left(\frac{\partial f}{\partial x} \Delta x\right)^2 + \left(\frac{\partial f}{\partial y} \Delta y\right)^2 + \left(\frac{\partial f}{\partial z} \Delta z\right)^2 + \dots},$$

где  $\Delta x, \Delta y, \Delta z, \dots$  – полные среднеквадратические ошибки эксперимента.

Формула для вычисления относительной погрешности косвенной величины  $a$  включает в себя квадраты относительных погрешностей. Например, для величины  $a$ , которая задается расчетной формулой

$$a = \frac{kx^n y^{\frac{1}{m}}}{z^p},$$

где  $k$  – численный коэффициент.

Тогда относительная погрешность, определяемая теорией ошибок, равна:

$$\varepsilon = \sqrt{\left(n \frac{\Delta x}{\bar{x}}\right)^2 + \left(\frac{1}{m} \frac{\Delta y}{\bar{y}}\right)^2 + \left(p \frac{\Delta z}{\bar{z}}\right)^2},$$

что следует из

$$\varepsilon_a = \sqrt{\left(\frac{\partial \ln a}{\partial x} \cdot \Delta x\right)^2 + \left(\frac{\partial \ln a}{\partial y} \cdot \Delta y\right)^2 + \left(\frac{\partial \ln a}{\partial z} \cdot \Delta z\right)^2}.$$

## 2. ПАРАМЕТРЫ ОСНОВНЫХ ПОКАЗАТЕЛЕЙ ПРЕЛОМЛЕНИЯ БЕСЦВЕТНОГО ОПТИЧЕСКОГО СТЕКЛА

Марка стекла	$n_e$	$n_D$	Марка стекла	$n_e$	$n_D$
<b>ЛК3</b>	1,4891	1,4874	<b>БФ1</b>	1,5271	1,5247
<b>ЛК4</b>	1,4922	1,4903	<b>БФ6</b>	1,5724	1,5696
<b>ЛК6</b>	1,4721	1,4704	<b>БФ7</b>	1,5822	1,5795
<b>ЛК7</b>	1,4846	1,4828	<b>БФ8</b>	1,5857	1,5826
<b>ФК14</b>	1,5821	1,5799	<b>БФ11</b>	1,6251	1,6222
<b>К8</b>	1,5183	1,5163	<b>БФ12</b>	1,6298	1,6259
<b>К14</b>	1,5168	1,5147	<b>БФ13</b>	1,6428	1,6395
<b>К19</b>	1,5208	1,5187	<b>БФ16</b>	1,6744	1,6709
<b>БК4</b>	1,5324	1,5302	<b>БФ21</b>	1,6178	1,6140
<b>БК6</b>	1,5421	1,5399	<b>БФ24</b>	1,6386	1,6344
<b>БК8</b>	1,5489	1,5467	<b>БФ25</b>	1,6108	1,6076
<b>БК10</b>	1,5713	1,5688	<b>БФ28</b>	1,6687	1,6641
<b>БК13</b>	1,5617	1,5594	<b>ТБФ4</b>	1,7836	1,7786
<b>ТК2</b>	1,5749	1,5724	<b>ЛФ5</b>	1,5783	1,5749
<b>ТК4</b>	1,6138	1,6111	<b>ЛФ9</b>	1,5837	1,5800
<b>ТК8</b>	1,6168	1,6140	<b>ЛФ10</b>	1,5509	1,5480
<b>ТК12</b>	1,5710	1,5688	<b>Ф1</b>	1,6169	1,6128
<b>ТК13</b>	1,6063	1,6038	<b>Ф4</b>	1,6285	1,6242
<b>ТК14</b>	1,6155	1,6130	<b>Ф6</b>	1,6070	1,6031
<b>ТК16</b>	1,6152	1,6126	<b>Ф9</b>	1,6180	1,6137
<b>ТК17</b>	1,6305	1,6279	<b>Ф13</b>	1,6241	1,6199
<b>ТК20</b>	1,6247	1,6220	<b>ТФ1</b>	1,6522	1,6475
<b>ТК21</b>	1,6600	1,6568	<b>ТФ2</b>	1,6776	1,6725
<b>ТК23</b>	1,5915	1,5891	<b>ТФ3</b>	1,7232	1,7172

<b>Марка стекла</b>	$n_e$	$n_D$	<b>Марка стекла</b>	$n_e$	$n_D$
<b>СТК3</b>	1,6622	1,6594	<b>ТФ4</b>	1,7462	1,7398
<b>СТК7</b>	1,6901	1,6869	<b>ТФ5</b>	1,7617	1,7550
<b>СТК9</b>	1,7460	1,7424	<b>ТФ7</b>	1,7343	1,7280
<b>СТК12</b>	1,6950	1,6919	<b>ТФ8</b>	1,6947	1,6893
<b>СТК19</b>	1,7476	1,7440	<b>ТФ10</b>	1,8138	1,8060
<b>КФ4</b>	1,5203	1,5181	<b>ОФ1</b>	1,5319	1,5294
<b>КФ6</b>	1,5027	1,5005	<b>ОФ4</b>	1,6541	1,6505
<b>КФ7</b>	1,5200	1,5175			

## Литература

1. Кривовяз Л.М., Пуряев Д.Т., Знаменская М.А. Практика оптической измерительной лаборатории. – М.: Машиностроение. – 1974.
2. Креопалова Г.В., Лазарева Н.Л., Пуряев Д.Т. Оптические измерения: Учебник для вузов по специальностям «Оптико-электронные приборы» и «Технология оптического приборостроения». – М.: Машиностроение. – 1987.
3. Кирилловский В.К., Точилина Т.В. Оптические измерения. Учебное пособие по лабораторному практикуму. – СПб.: СПбГУ ИТМО. – 2009. – 117 с.
4. Афанасьев В.А. Оптические измерения: Учебник для вузов. – М.: Высш. школа. – 1981.
5. Зверев В.А., Кривоустова Е.В., Точилина Т.В. Оптические материалы. Часть 1. – СПб.: СПбГУ ИТМО. – 2009. – 244 с.
6. Кирилловский В.К. Оптические измерения. Часть 3. Функциональная схема прибора оптических измерений. Типовые узлы. Оптические измерения геометрических параметров. Учебное пособие. – СПб.: СПбГУ ИТМО. – 2005.
7. Склянкин А.А., Ефимова А.И. Погрешности измерений [Электронный ресурс]. – Режим доступа: <http://vega.phys.msu.ru/phys/books/sklefi.doc>, свободный. – Яз. рус. (дата обращения 26.10.2010).



## Содержание

<b>Методы измерения показателя преломления и дисперсии</b> .....	3
Автоколлимационный гониометрический метод.....	3
Метод наименьшего отклонения.....	5
Задачи .....	10
Рефрактометрический метод .....	11
Задачи .....	14
<b>Методы измерения углов на автоколлиматоре</b> .....	19
Измерение углов клина пластины.....	19
Измерение углов и пирамидальности прямоугольной призмы .....	21
Задачи .....	22
<b>Методы измерения радиуса кривизны поверхности</b> .....	29
Измерение радиуса кривизны с помощью сферометра.....	29
Задачи .....	31
Автоколлимационный метод.....	36
Задачи .....	38
<b>Метод измерения толщины тонких пленок</b> .....	43
Задачи .....	45
<b>Методы измерения фокусных расстояний</b> .....	50
Метод коллиматора и трубы с фокусировкой .....	50
Задачи .....	51
Метод Аббе.....	55
Задачи .....	56
Метод Фабри-Юдина.....	60
Задачи .....	61
Метод фококоллиматора.....	65
Задачи .....	66
<b>Методы измерения оптических параметров и характеристик приборов на оптической скамье</b> .....	70
Задачи .....	75
<b>Приложение</b> .....	83
1. Погрешности измерений.....	83
2. Параметры основных показателей преломления бесцветного оптического стекла .....	101
<b>Литература</b> .....	103

**Миссия университета** – генерация передовых знаний, внедрение инновационных разработок и подготовка элитных кадров, способных действовать в условиях быстро меняющегося мира и обеспечивать опережающее развитие науки, технологий и других областей для содействия решению актуальных задач.

---

## **КАФЕДРА ПРИКЛАДНОЙ И КОМПЬЮТЕРНОЙ ОПТИКИ**

Кафедра прикладной и компьютерной оптики является одной из крупнейших кафедр российских вузов, занимающихся задачами современной оптической науки.

Кафедра возникла при слиянии двух кафедр оптического факультета: теории оптических приборов и кафедры оптических приборов и компьютерной оптики. На кафедре обучают специалистов, имеющих самое широкое представление об оптике в целом – от проектирования оптических систем самого разного назначения до компьютерной обработки изображений и интерферограмм.

Овладение такими разнообразными знаниями невозможно без практической работы с приборами, и кафедра имеет в своем составе несколько учебно-исследовательских лабораторий.

В лаборатории оптических измерений и контрольно-измерительных приборов студенты получают знания и навыки в области метрологии, учатся измерять характеристики оптических систем и параметры деталей и материалов.

Лаборатория микроскопов и медицинских оптических приборов знакомит с различными типами микроскопов (поляризационными, биологическими, металлографическими), методами наблюдения микрообъектов и т.п., а также с приборами, применяемыми офтальмологами для диагностики зрения.

Лаборатория геодезических приборов позволяет получить начальные навыки работы с теодолитами, дальномерами другими приборами, применяемыми в геодезии и картографии, узнать особенности проектирования различных их узлов и конструкции.

В лабораториях компьютерных средств контроля оптики и исследования качества оптического изображения занимаются проблемами контроля качества оптических поверхностей оптической системы в целом, а также компьютеризации и автоматизации этих процессов.

Достижения кафедры отмечены двумя Ленинскими премиями, пятью Государственными премиями, премией Совета Министров, премией

французской Академии Наук. Кроме того, работы, выполненные на кафедре, отмечались многочисленными медалями и дипломами международных и российских выставок, медалями С.П. Королева, Ю.А. Гагарина, премиями Минвуза.

За период существования кафедры было подготовлено более 150 кандидатов наук, из них 30 иностранцев, а также 16 докторов наук. Большинство научных и производственных подразделений в области прикладной оптики в России, а также многие в США, Израиле и Китае возглавляют ученики нашей научной школы.

В настоящее время кафедра Прикладной и компьютерной оптики факультета оптико-информационных систем и технологий является одним из крупнейших подразделений Санкт-Петербургского национального исследовательского университета информационных технологий, механики и оптики, ориентированным на выпуск высококвалифицированных специалистов в области оптотехники.

С информацией о кафедре можно ознакомиться на сайте: **[aco.ifmo.ru](http://aco.ifmo.ru)**

**Владимир Константинович Кирилловский  
Татьяна Вячеславовна Точилина**

**Оптические измерения. Сборник задач**  
**Часть 1. Измерение геометрических параметров**  
**Учебно-методическое пособие к лабораторному практикуму**  
**по дисциплине «Оптические измерения»**

В авторской редакции

Дизайн

Т.В. Точилина

Верстка

Т.В. Точилина

Редакционно-издательский отдел Университета ИТМО

Зав. РИО

Н.Ф. Гусарова

Подписано к печати

Заказ №

Тираж

Отпечатано на ризографе

**Редакционно-издательский отдел**  
**Университета ИТМО**  
197101, Санкт-Петербург, Кронверкский пр., 49