

**МИНИСТЕРСТВО ОБРАЗОВАНИЯ И НАУКИ РОССИЙСКОЙ ФЕДЕРАЦИИ**

**Университет ИТМО**

**В.К. Кирилловский, Т.В. Точилина**

**ОПТИЧЕСКИЕ ИЗМЕРЕНИЯ**

**Учебное пособие  
по лабораторному практикуму**



**Санкт-Петербург**

**2014**

**Кирилловский В.К., Точилина Т.В. ОПТИЧЕСКИЕ ИЗМЕРЕНИЯ. Учебное пособие по лабораторному практикуму. – 2-е изд., стер. – СПб: Университет ИТМО, 2014. – 130 с.**

В пособии излагаются методы, используемые в лабораторном практикуме по оптическим измерениям, рассматривается принцип действия контрольно-измерительных приборов и лабораторных установок, их технические и метрологические характеристики, формулируются требования и даются рекомендации по выполнению отдельных этапов работ и обработке данных измерений. Учебное пособие предназначено для студентов оптических специальностей, изучающих методы оптических измерений.

Учебное пособие предназначено для студентов по направлению подготовки 200400 – Опотехника, а также может быть полезным для инженерно-технических работников, занимающихся проектированием оптических систем, конструированием оптических приборов и для технологов оптического производства.

Учебное пособие подготовлено на кафедре Прикладной и компьютерной оптики Санкт-Петербургского национального исследовательского университета информационных технологий, механики и оптики.

Рецензент: д.т.н., профессор Г.Г. Ишанин (Университет ИТМО)

Рекомендовано Учебно-методическим объединением вузов Российской Федерации по образованию в области приборостроения и опотехники для студентов высших учебных заведений, обучающихся по направлению подготовки бакалавриата 12.03.02 (200400) «Опотехника».



**Университет ИТМО** – ведущий вуз России в области информационных и фотонных технологий, один из немногих российских вузов, получивших в 2009 году статус национального исследовательского университета. С 2013 года Университет ИТМО – участник программы повышения конкурентоспособности российских университетов среди ведущих мировых научно-образовательных центров, известной как проект «5 в 100». Цель Университета ИТМО – становление исследовательского университета мирового уровня, предпринимательского по типу, ориентированного на интернационализацию всех направлений деятельности.

© Университет ИТМО, 2014

© В.К. Кирилловский, Т.В. Точилина, 2014

## ВВЕДЕНИЕ

Данное учебное пособие содержит лабораторные работы по курсу «Оптические измерения». В нем рассмотрены методы измерения параметров, характеристик и исследования качества изображения. Описания работ состоят из задания, теоретической части, в которой изложены основы метода измерений, пояснения принципа действия измерительного устройства, характеристик средств измерений – технических, а также методики измерений. Имеются вопросы для самоконтроля.

Лабораторный практикум по оптическим измерениям формировался в течение многих лет. Основу методических указаний по лабораторным работам, изданных в ЛИТМО в 1971 г., составили описания работ, первоначально поставленных профессором А.Н. Захарьевским, профессором Г.В. Погаревым, профессором Э.М. Лившицем и доцентом Т.Г. Пороховой.

В процессе лабораторных занятий студентами по указанию руководителя должны выполняться все или часть пунктов задания для работы. При этом используются однократные, многократные или же технические измерения. Вид измерений выбирается исполнителем на основании методических указаний и технических характеристик, приведенных в описаниях работ. В указаниях имеются также общие рекомендации по выполнению работ и справочные данные по статистической обработке результатов наблюдений при измерениях.

В качестве примера источников, используемых в качестве учебно-методических пособий к лабораторному практикуму по дисциплине «Оптические измерения» можно указать следующие:

1. Кирилловский В.К. Оптические измерения. Часть 1. Введение в общие вопросы. Точность оптических измерений. Учебное пособие. – СПб: ГИТМО (ТУ), 2003. – 43 с.
2. Лившиц Э.М. Методические указания и формулы по дисциплине «Оптические измерения и исследование оптических систем». – Л: ЛИТМО, 1986.
3. Лившиц Э.М. Оптические измерения. Учебное пособие. – Л: ЛИТМО, 1985. – 87 с.

# Лабораторная работа № 1.1

## ИЗМЕРЕНИЕ ПОКАЗАТЕЛЯ ПРЕЛОМЛЕНИЯ И ДИСПЕРСИИ НА РЕФРАКТОМЕТРАХ

### Задание для работы

1. Ознакомиться с принципом действия и устройством приборов ИРФ-23 и ИРФ-22.
2. Определить показатель преломления и дисперсию твердого образца и жидкости.
3. Рассчитать погрешности измерений.

### Принцип действия рефрактометра ИРФ-23

Действие рефрактометров основано на явлении полного внутреннего отражения [1] при прохождении светом границы раздела двух сред с разными показателями преломления. В этом случае измеряется наименьший (предельный) угол выхода луча из системы, состоящей из испытуемого вещества и измерительной призмы.

### Сущность метода

Сущность метода поясняется рис. 1, где показаны измерительная призма 3 с известным показателем преломления  $N_\lambda$  и испытуемый образец 6, показатель преломления  $n_\lambda$  которого нужно определить.

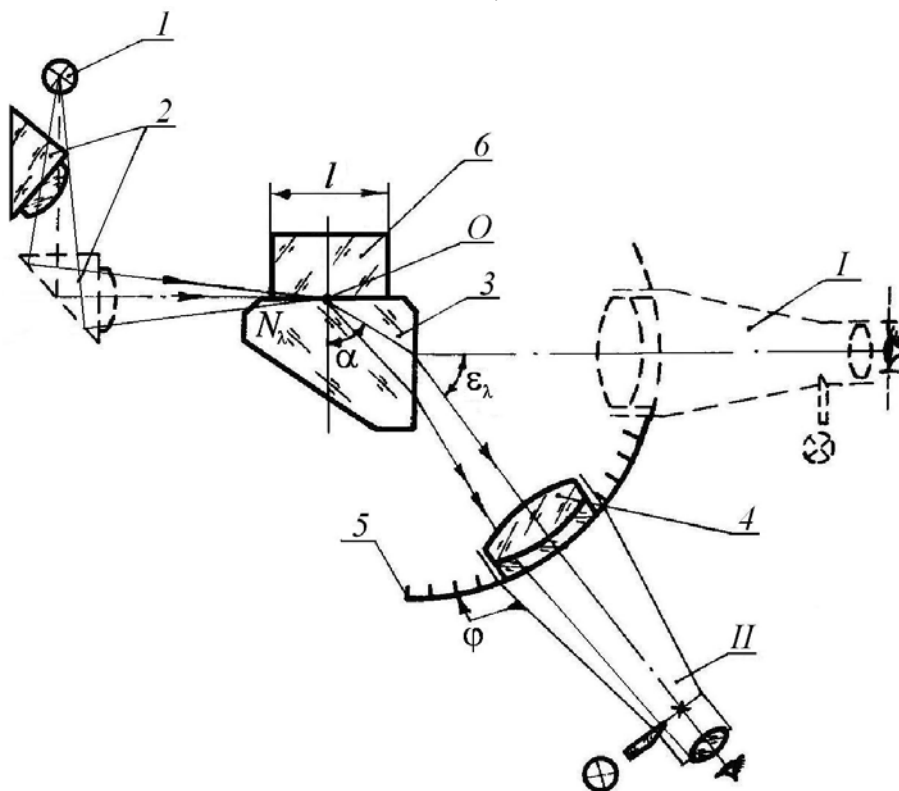


Рис. 1. Принципиальная оптическая схема

У рефрактометра типа Пульфриха  $\theta = 90^\circ$  показатель преломления можно рассчитать по формуле

$$n_\lambda = \sqrt{N_\lambda^2 - \sin^2 \varepsilon_\lambda}. \quad (1)$$

### Описание схемы

Рефрактометр ИРФ-23 предназначен для непосредственного измерения показателя преломления и средней дисперсии твердых и жидких тел [2–5]. Устройство рефрактометра показано на упрощенной схеме (рис. 1). Прибор включает источник света *1* (натриевая лампа – длина волны *D*), конденсорную систему *2*, измерительную призму *3*, зрительную трубу *4* и углоизмерительную систему *5*. Испытуемый образец *б* накладывается на измерительную призму *3*. Между образцом и призмой помещают иммерсионную жидкость с показателем преломления  $n_{\text{ж}}$ .

Для измерения угла  $\varepsilon_D$  труба имеет вращение вокруг оси, перпендикулярной плоскости рисунка. Вначале, в положении *I*, она наводится на автоколлимационное изображение штрихов сетки и устанавливается нормально выходной поверхности измерительной призмы. Вид поля на рис. 2, а. Затем, в положении *II*, труба наводится на верхнюю границу раздела светлого и темного полей. Вид поля изображения трубы в этом положении показан на рис. 2, б. Светлое поле всегда окрашено соответственно измеряемой спектральной линии. Разность показаний прибора при *I* и *II* положениях трубы соответствует углу  $\varepsilon_D$ .

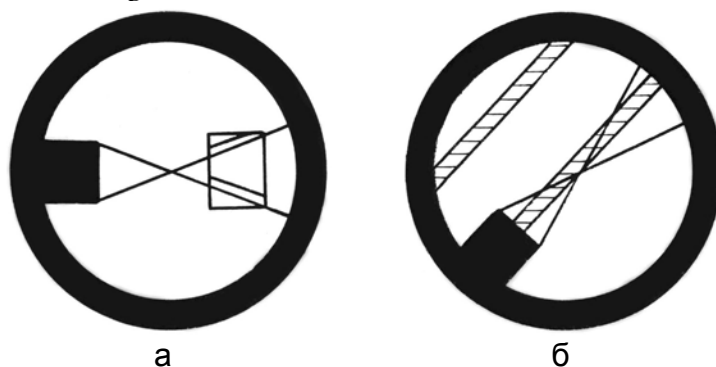


Рис. 2. Положение *I* (а) и положение *II* (б)

Внешний вид прибора представлен на рис. 3. Рефрактометр ИРФ-23 состоит из штатива *1*, несущего на себе градусный лимб *2*, автоколлимационную трубу *3*, отсчетный микроскоп *4*, лампу подсветки *5* и измерительную призму *б*. Зрительная труба жестко связана с лимбом, диафрагма *7* объектива зрительной трубы служит для уменьшения рассеянного света. Грубое вращение трубы производится вручную, а точное – микрометрическим винтом *8* после

закрепления винтом 9. Штатив 1 является также базой крепления конденсора 10 натриевой лампы 11. Положение конденсора регулируется. Лампа 11 питается от блока 12, в котором содержится дроссель. Для контроля температуры имеется термометр 13.

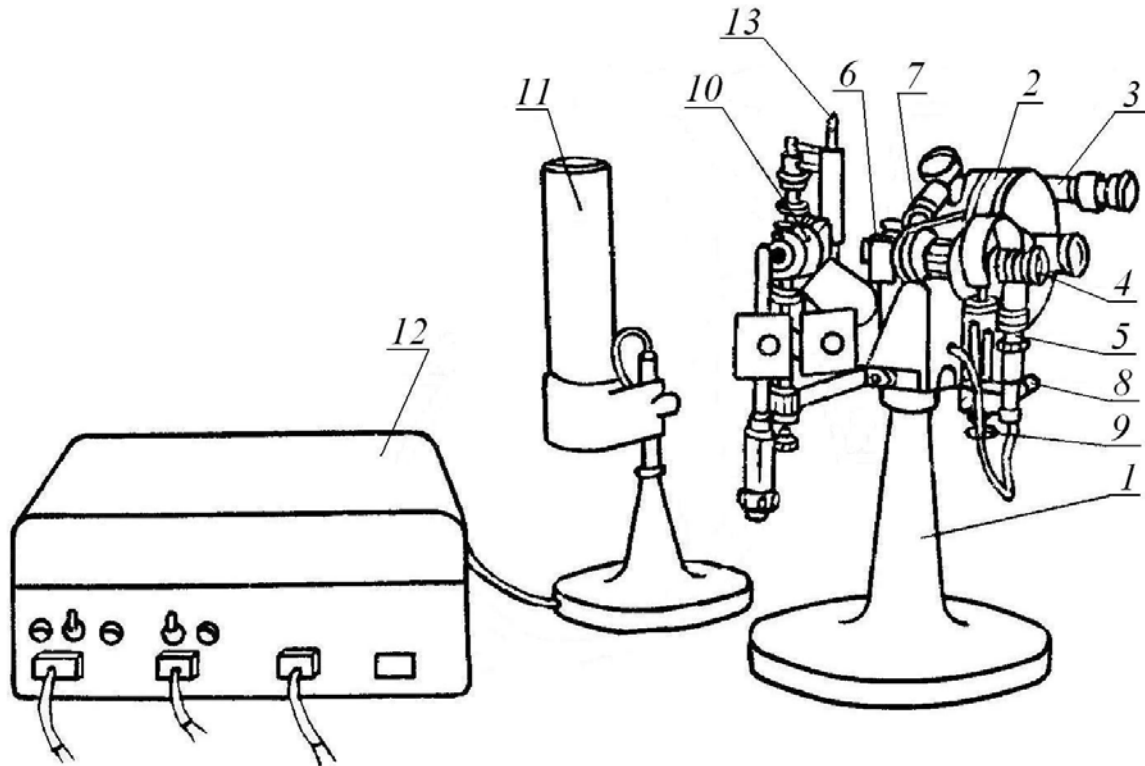


Рис. 3. Внешний вид рефрактометра ИРФ-23

### Технические характеристики рефрактометра ИРФ-23

- |   |   |
|---|---|
| 1. Цена деления: кругового лимба  | $1^\circ$   |
| неподвижной шкалы микрометра  | $0,1^\circ$                                       |
| круговой шкалы микрометра   | $0,01^\circ$ и $0,001^\circ$                      |
| десятитысячная доля деления   | оценивается на глаз                               |
| круговой шкалы  |   |
| 2. Длина световой волны натриевой лампы ДНаС-18                           | $\lambda_D = 0,5893 \text{ мкм}$                  |
|   | – желтый цвет                                     |
| 3. Показатель преломления измерительной призмы при $t = 20^\circ\text{C}$ | $N_D = 1,616751$                                  |
| 4. Температурный коэффициент показателя преломления измерительной призмы  | $\frac{\Delta N_D}{\Delta t} = 5,2 \cdot 10^{-6}$ |
| 5. Предел допустимой основной погрешности: по показателю преломления      | $\Delta n_\lambda = 1 \cdot 10^{-4}$              |

**Примечание.** Величина  $\Delta n_\lambda$  получена при условии, что углы выхода лучей из призмы определяются как среднее из пяти наблюдений, и что температурная погрешность измерительной призмы исключается введением поправки.

6. Доминирующие составляющие погрешности:

- а) погрешность  $\varepsilon_\lambda$  измерения угла выхода луча обусловлена ограниченной чувствительностью наводок зрительной трубы, погрешностью отсчитывания, эксцентриситетом лимба вследствие одностороннего отсчета, непараллельностью слоя иммерсии, неплоскостностью поверхности образца, соприкасающейся с измерительной призмой, неперпендикулярностью рабочих граней образца стекла, отклонением преломляющего угла измерительной призмы от  $90^\circ$ ;
- б) погрешность показателя преломления измерительной призмы  $\Delta N_\lambda = 2 \cdot 10^{-5}$ .

### Порядок выполнения измерений

Перед началом работы присоедините блок питания 12 с дросселем к сети напряжения 220 В, включите натриевую лампу 11, а также лампу подсветки 5 (рис. 3).

Установите на измерительную призму испытуемый образец полированными сторонами к призме и источнику света, предварительно промыв эти поверхности эфиром или спиртом и капнув на призму иммерсионную жидкость (альфа-монобромонафталин  $n_{\text{ж}} = 1,66$ ). При умеренном нажиме на образец жидкость должна распределиться по всей поверхности равномерно и не выступать по краям.

Отрегулируйте освещение, перемещая натриевую лампу и конденсор так, чтобы тело свечения лампы изображалось резко на поверхности образца и делилось пополам основанием образца. Для контроля используйте бумажный экран, поместив его в плоскость измеряемого образца. С помощью диафрагмы конденсора и эллиптической диафрагмы зрительной трубы добейтесь наиболее контрастного изображения, кронштейн конденсора 10 (рис. 3) необходимо повернуть до упора. Освещение лампой считается правильным, если получена максимальная резкость и яркость спектральных линий, а положение их верхних границ соответствует действительным предельным углам выхода лучей из призмы. Установка верхней границы светящейся линии будет правильной, если при смещении источника света в любом направлении изменяется только положение нижней границы изображения (рис. 2, б).

При установке зрительной трубы в положение I и II (рис. 1) показания лимба снимаются с помощью отсчетного микроскопа со спиральным окулярным микрометром. В поле зрения микроскопа

(рис. 4) одновременно видны два-три градусных штриха лимба (на рис. 4 они имеют оцифровку 13, 14, 15), неподвижная шкала для отсчета

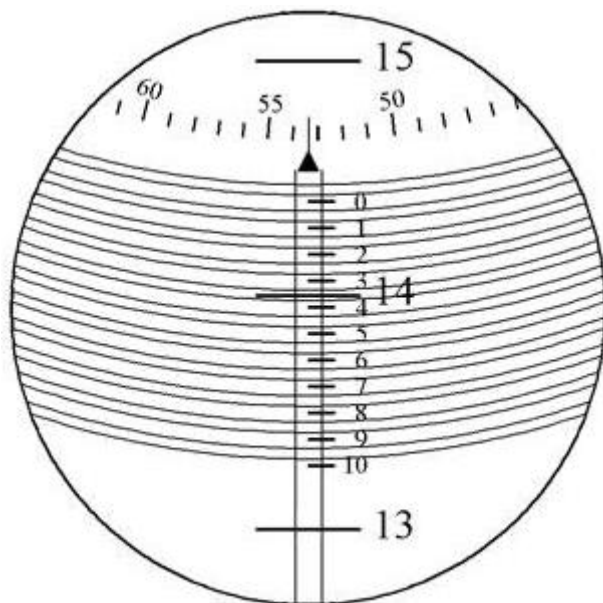


Рис. 4. Поле зрения спирального окуляр-микрометра

десятых долей градуса с оцифровкой от «0» до «10» (ориентирована вертикально), круговая шкала для отсчета сотых и тысячных долей градуса и десять витков биспирали, которые смещаются вместе с вращением круговой шкалы от маховичка (на рис. 3 не показан). Так как нулевой штрих шкалы десятых долей расположен между 13 и 14 делениями градусной шкалы, то отсчет будет равен 14 градусам плюс отрезок от штриха 14 до нулевого штриха вертикальной шкалы. Этот отрезок содержит десятые, сотые, тысячные и десятитысячные доли градуса. Для получения отсчета в долях градуса вращают маховичок, подводя виток биспирали так, чтобы градусный штрих 14 оказался точно посередине между линиями биспирали. Затем, используя этот штрих как индекс, берут отсчет по вертикальной шкале десятых градуса. Сотые, тысячные и десятитысячные доли снимают с круговой шкалы по индексу, расположенному над вертикальной шкалой. Если штрих градусной шкалы занимает положение, указанное на рис. 4, то окончательный отсчет по шкале будет равен  $14,3533^\circ$ .

Для определения предельного угла  $\varepsilon_D$  выхода луча из призмы производится по пять наводок зрительной трубы с отсчитыванием в поле микроскопа. При визировании автоколлимационного изображения (определении положения нуль-пункта) производится также пять наводок и отсчитываний. Искомый угол находится по формуле

$$\varepsilon_D = \bar{\varphi}_D - \bar{\varphi}_0, \quad (2)$$



где  $\bar{\varphi}_D$  – среднее арифметическое значение угла, показывающего направление на границу раздела светлого и темного полей;  $\bar{\varphi}_0$  – среднее арифметическое значение нуль-пункта. Результаты наблюдений и вычислений записываются в табл. 1.

Таблица 1. Результаты наблюдений и вычислений

п/п	Результаты наблюдений		Результат вычислений
	$\varphi_0$ , град.	$\varphi_D$ , град.	$\varepsilon_D$ , град.
1			
2			
...			
5			
<b>ср.</b>			

Погрешность из-за температурного изменения показателя преломления измерительной призмы исключается введением поправки

$$\Delta n_t = \left( \frac{N_D}{n_D} \right) \left( \frac{\Delta N_D}{\Delta t} \right) (t - 20^\circ),$$

где коэффициент  $\frac{\Delta N_D}{\Delta t}$  выбирается из технических характеристик устройства. Исправленный результат измерений соответствует температуре, при которой производят наблюдения.

### Определение характеристики точности результата измерения

Оценка предела случайной составляющей погрешности  $\Delta n_{Dсл}$  производится на основании величины  $\Delta \varepsilon_{Dсл}$ , найденной по результатам  $n = 5$  наблюдений угла выхода лучей, функциональная зависимость между  $\Delta n_{Dсл}$  и  $\Delta \varepsilon_{Dсл}$  находится дифференцированием зависимости (1).

Характеристика точности метода визирования границы раздела светлого и темного полей определяется на основании результатов измерений (табл. 1) для доверительной вероятности  $\alpha = 0,8$ . Она выражается в угловой мере и представляет собой интервал, в пределах которого находится генеральное среднеквадратическое отклонение  $\sigma$ ,

$$\gamma_1 S \geq \sigma \geq \gamma_2 S,$$

где  $\gamma_1, \gamma_2$  – коэффициенты находятся с помощью  $\chi^2$  распределения (см. Приложение);  $S$  – выборочное среднеквадратическое отклонение, которое вычисляется по формуле

$$S = \pm \sqrt{\frac{1}{n(n-1)} \sum_{i=1}^n (y_i - \bar{y}_i)^2}.$$

Здесь  $n$  – число наблюдений в группе;  $y_i$  –  $i$ -е наблюдение.

Порог чувствительности поперечных наводок вычисляется по формуле

$$\Delta\omega_i = \left[ \frac{k\lambda}{D} \right] \text{рад.}$$

Здесь  $k$  – коэффициент, характеризующий порог чувствительности приемника (глаза) при совмещении линии сетки с границей раздела светлого и темного полей (для прибора ИРФ-23  $k = 2$ ); величина  $k\lambda$  – отклонение волновой поверхности на диаметре зрачка;  $D$  – действующий диаметр входного зрачка трубы.

### **Принцип действия рефрактометра ИРФ-22**

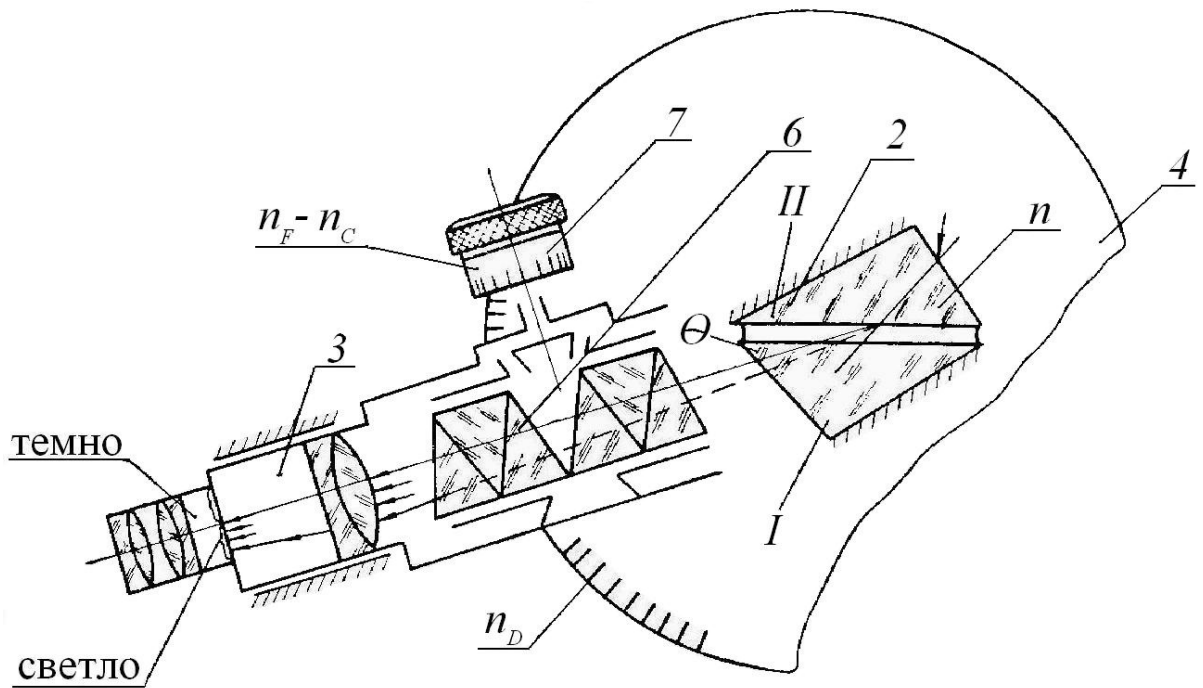
Световой пучок падает на призмный блок Аббе, представляющий собой две прямоугольные призмы, сложенные гипотенузными гранями. Нижняя грань верхней призмы матовая (шероховатая) и служит для освещения рассеянным светом исследуемой жидкости между призмами. Свет, рассеянный матовой поверхностью, проходит плоскопараллельный слой исследуемой жидкости и падает на гипотенузную грань нижней измерительной призмы под различными углами. Измерительная призма изготовлена из оптически плотного стекла (тяжелый флинт), показатель преломления которого больше 1,7. Поэтому измерения могут проводиться для веществ с показателем преломления  $n < 1,7$ .

### **Сущность метода**

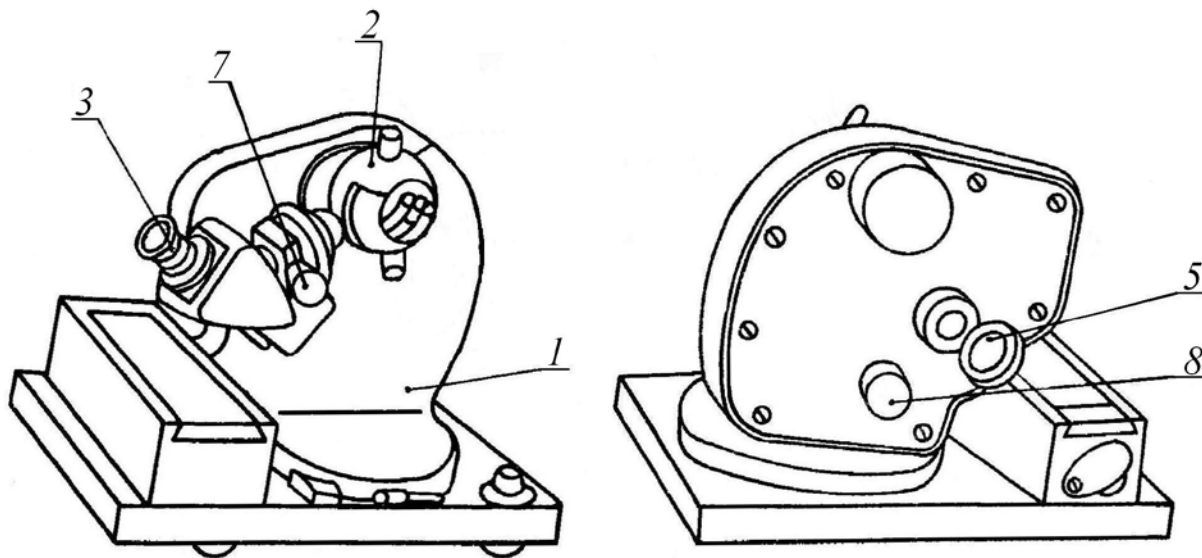
Рефрактометр ИРФ-22 предназначен для непосредственного измерения показателей преломления  $n$  линии  $D$  спектра и средней дисперсии  $n_F - n_C$  неагрессивных жидкостей и твердых веществ. Все измерения проводят на рефрактометре ИРФ-22 в белом свете.

### **Описание схемы**

Рефрактометр ИРФ-22 представляет собой современную модель рефрактометра Аббе (рис. 5). Он состоит из следующих основных частей: корпуса 1, измерительной головки 2 и зрительной трубы 3 с отсчетным устройством. В измерительной головке находится призмный блок Аббе, который содержит эталонную призму 1 и вспо-



а



б

Рис. 5. Внешний вид рефрактометра ИРФ-22

могательную призму II и жестко связан со шкалой отсчетного устройства, расположенной внутри корпуса. Лимб 4 (на рис. 5 не показан), помещенный в корпус прибора, жестко соединен с измерительной головкой и поворачивается вместе с ней относительно неподвижной зрительной трубы 3. Для отсчета угла поворота шкала лимба, освещаемая с помощью зеркала 5, дополнительной оптической системой проектируется в поле зрения окуляра зрительной трубы и может наблюдаться одновременно с границей светлой и темной частей поля. Граница контакта образец-эталон освещается белым светом через окно вспомогательной призмы или через окно эталонной

призмы. Используется дневное освещение или осветитель ОИ-8. При этом наблюдаемая граница полей будет окрашенной. Окраска устраняется компенсатором 6 (на рис. 5 не показан), который состоит из двух спектральных призм Амичи прямого зрения, вращающихся с помощью маховичка 7.

Таким образом, в поле зрения трубы одновременно видны граничная линия, крест нитей, деления шкалы и визирный штрих шкалы. Чтобы найти границу раздела и совместить ее с перекрестием, необходимо вращая маховичок 8, наклонить измерительную головку.

### Технические характеристики рефрактометра ИРФ-22

#### 1. Цена деления:

шкалы показателя преломления $n_{\text{ж}}$	$1 \cdot 10^{-5}$
шкалы чисел $z$ для вычисления дисперсии	1,0

**Примечание.** Десятая доля деления шкалы  $n_{\text{ж}}$  и  $z$  отсчитывается на глаз.

#### 2. Предел допустимой основной погрешности рефрактометра:

по показателю преломления	$\Delta n_{\text{ж}} = 2 \cdot 10^{-4}$
по средней дисперсии	$\Delta(n_F - n_C) = 1,5 \cdot 10^{-4}$

**Примечание.** Величины  $\Delta n_{\text{ж}}$  и  $\Delta(n_F - n_C)$  получены при условии, что  $n_{\text{ж}}$  определяется как среднее из пяти наблюдений, а  $(n_F - n_C)$  как среднее из 10 наблюдений (по пять с каждой стороны барабана).

#### 3. Характеристика объекта измерения – однородная прозрачная жидкость

$$n_{\text{ж}} = 1,66$$

### Порядок выполнения измерений

На поверхность измерительной призмы наносят несколько капель исследуемой жидкости и осторожно закрывают головку – жидкость должна полностью заполнить зазор между измерительной и осветительной призмами. Осветительное зеркало 5 устанавливают так, чтобы поле зрения трубы было равномерно освещено. Вращая маховичок 8, находят границу раздела света и тени, маховичком 7 устраняют ее окрашенность. Точно совмещая границу раздела с перекрестием сетки, снимают отсчет по шкале показателей преломления. Индексом для отсчета служит неподвижный визирный штрих сетки. Целые, десятые, сотые и тысячные доли значения показателя преломления отсчитываются по шкале, десятитысячные доли оцениваются на глаз.

При измерении следует произвести пять отсчетов  $n_{\text{ж}}$  и 10 отсчетов  $z$  (по пять с каждой стороны барабана). Полученные данные

записываются в табл. 2 и вычисляются величины  $n_{ж}$  и  $z_{общ} = \frac{(z_1 + z_2)}{2}$ .

Таблица 2. Результаты наблюдений и вычислений

п/п	Результаты наблюдений					Результаты вычислений	
	1	2	3	4	5	ср.	общее
$n_{ж}$							—
$z_1$							
$z_2$							

Для упрощения вычисления дисперсии пользуются приложенными табл. 3, 4 средней дисперсии и табл. 5 пропорциональных частей. Средняя дисперсия в этом случае находится по формуле

$$n_F - n_C = A + B\delta.$$

Переменные  $A$  и  $B$  находят из табл. 3 по измеренной величине  $n_{ж}$ , а  $\sigma$  – из табл. 4 по величине  $z$ . Коэффициент дисперсии вычисляется по формуле

$$v = \frac{n_D - 1}{n_F - n_C}.$$

**Пример** вычисления  $n_F - n_C$  с помощью таблиц.

При измерении получено  $n_{ж} = 1,3331$ ;  $z = 41,9$ . Из табл. 3 имеем для 1,33  $A = 0,02420$ ;  $\Delta_A = -5$ ;  $B = 0,03125$ ;  $\Delta_B = -17$ . По табл. 5 для  $\Delta_A$  и  $\Delta_B$  и оставшихся цифр (значения 3 и 1) имеем поправки

$$\Delta_A = -5, \text{ число } 3... \quad \Delta_B = -17, \text{ число } 3... - 5,1$$

$$-1,5$$

$$\underline{1... -0,17}$$

$$\underline{1... -0,05}$$

$$31 - 1,55$$

$$31 - 5,27$$

$A = 0,02420 - 1,55 \cdot 10^{-5} = 0,02418$ ;  $B = 0,03125 - 5,27 \cdot 10^{-5} = 0,03120$ .  
 Далее из табл. 4 для  $z = 41$  находим  $\sigma = 0,545$ ,  $\Delta = -43$ , а по табл. 5 для цифры 9 находим поправку 38,7. Тогда  $\sigma = -0,545 - 38,7 \cdot 10^{-3} = -0,584$  и  $n_F - n_C = 0,02418 - 0,03120 \times 0,584 = 0,02418 - 0,01822 = 0,00596$ .

Таблица 3. Таблица для определения средней дисперсии

$n_0$	A	$\Delta$	B	$\Delta$	$n_0$	A	$\Delta$	B	$\Delta$
<b>1,300</b>	0,02437		0,03168		<b>1,510</b>	0,02356	-2	0,02558	-49
<b>1,310</b>	0,02431	-6	0,03155	-13	<b>1,520</b>	0,02354	-1	0,02509	-52
<b>1,320</b>	0,02425	-5	0,03141	-14	<b>1,530</b>	0,02353	-1	0,02457	-54
<b>1,330</b>	0,02420	-5	0,03125	-16	<b>1,540</b>	0,02352	-1	0,02403	-57
<b>1,340</b>	0,02415	-5	0,03108	-17	<b>1,550</b>	0,02352	0	0,02346	-59
<b>1,350</b>	0,02410	-5	0,03089	-19	<b>1,560</b>	0,02352	0	0,02287	-62
<b>1,360</b>	0,02405	-4	0,03069	-20	<b>1,570</b>	0,02352	0	0,02225	-65
<b>1,370</b>	0,02401	-4	0,03047	-22	<b>1,580</b>	0,02353	+1	0,02160	-68
<b>1,380</b>	0,02396	-5	0,03023	-24	<b>1,590</b>	0,02354	+1	0,02092	-71
<b>1,390</b>	0,02392	-4	0,02998	-25	<b>1,600</b>	0,02356	+2	0,02021	-74
<b>1,400</b>	0,02388	-4	0,02971	-27	<b>1,610</b>	0,02358	+2	0,01947	-78
<b>1,410</b>	0,02384	-4	0,02942	-29	<b>1,620</b>	0,02361	+3	0,01869	-83
<b>1,420</b>	0,02380	-4	0,02912	-30	<b>1,630</b>	0,02365	+4	0,01786	-88
<b>1,430</b>	0,02376	-4	0,02880	-32	<b>1,640</b>	0,02370	+5	0,01698	-93
<b>1,440</b>	0,02373	-3	0,02846	-34	<b>1,650</b>	0,02376	+6	0,01605	-99
<b>1,450</b>	0,02370	-3	0,02810	-36	<b>1,660</b>	0,02383	+7	0,01506	-106
<b>1,460</b>	0,02367	-3	0,02773	-37	<b>1,670</b>	0,02391	+8	0,01400	-116
<b>1,470</b>	0,02364	-3	0,02734	-39	<b>1,680</b>	0,02400	+9	0,01286	-124
<b>1,480</b>	0,02362	-2	0,02693	-41	<b>1,690</b>	0,02411	+11	0,01162	-137
<b>1,490</b>	0,02359	-3	0,02650	-43	<b>1,700</b>	0,02425	+14	0,01025	
<b>1,500</b>	0,02357	-2	0,02605	-45					
		-1		-47					

Таблица 4. Таблица для определения средней дисперсии

z	$\sigma$	$\Delta$	z	z	$\sigma$	$\Delta$	z
<b>0</b>	1,000		60	<b>16</b>	0,669		44
<b>1</b>	0,999	-1	59	<b>17</b>	0,629	-40	43
<b>2</b>	0,995	-4	58	<b>18</b>	0,588	-41	42
<b>3</b>	0,988	-7	57	<b>19</b>	0,545	-43	41
<b>4</b>	0,978	-10	56	<b>20</b>	0,500	-45	40
<b>5</b>	0,966	-12	55	<b>21</b>	0,454	-46	39
<b>6</b>	0,951	-15	54	<b>22</b>	0,407	-47	38
<b>7</b>	0,934	-17	53	<b>23</b>	0,358	-49	37
<b>8</b>	0,914	-20	52	<b>24</b>	0,309	-49	36
<b>9</b>	0,891	-23	51	<b>25</b>	0,259	-50	35
<b>10</b>	0,866	-25	50	<b>26</b>	0,208	-51	34
<b>11</b>	0,839	-27	49	<b>27</b>	0,156	-52	33
<b>12</b>	0,809	-30	48	<b>28</b>	0,104	-52	32
<b>13</b>	0,777	-32	47	<b>29</b>	0,052	-52	31
<b>14</b>	0,743	-34	46	<b>30</b>	0,000	-52	30
<b>15</b>	0,707	-36	45				
		-38					

Таблица 5. Пропорциональные части таблицы

	<b>1</b>	<b>2</b>	<b>3</b>	<b>4</b>	<b>5</b>	<b>6</b>	<b>7</b>	<b>8</b>	<b>9</b>	<b>10</b>	<b>11</b>	<b>12</b>
<b>1</b>	0,1	0,2	0,3	0,4	0,5	0,6	0,7	0,8	0,9	1,0	1,1	1,2
<b>2</b>	0,2	0,4	0,6	0,8	1,0	1,2	1,4	1,6	1,8	2,0	2,2	2,4
<b>3</b>	0,3	0,6	0,9	1,2	1,5	1,8	2,1	2,4	2,7	3,0	3,3	3,6
<b>4</b>	0,4	0,8	1,2	1,6	2,0	2,4	2,8	3,2	3,6	4,0	4,4	4,8
<b>5</b>	0,5	1,0	1,5	2,0	2,5	3,0	3,5	4,0	4,5	5,0	5,5	6,0
<b>6</b>	0,6	1,2	1,8	2,4	3,0	3,6	4,2	4,8	5,4	6,0	6,6	7,2
<b>7</b>	0,7	1,4	2,1	2,8	3,5	4,2	4,9	5,6	6,3	7,0	7,7	8,4
<b>8</b>	0,8	1,6	2,4	3,2	4,0	4,8	5,6	6,4	7,2	8,0	8,8	9,6
<b>9</b>	0,9	1,8	2,7	3,6	4,5	5,4	6,3	7,2	8,1	9,0	9,9	10,8

	<b>13</b>	<b>14</b>	<b>15</b>	<b>16</b>	<b>17</b>	<b>19</b>	<b>20</b>	<b>22</b>	<b>23</b>	<b>24</b>	<b>25</b>	<b>27</b>
<b>1</b>	1,3	1,4	1,5	1,6	1,7	1,9	2,0	2,2	2,3	2,4	2,5	2,7
<b>2</b>	2,6	2,8	3,0	3,2	3,4	3,8	4,0	4,4	4,6	4,8	5,0	5,4
<b>3</b>	3,9	4,2	4,5	4,8	5,1	5,7	6,0	6,6	6,9	7,2	7,5	8,1
<b>4</b>	5,2	5,6	6,0	6,4	6,8	7,6	8,0	8,8	9,2	9,6	10,0	10,8
<b>5</b>	6,5	7,0	7,5	8,0	8,5	9,5	10,0	11,0	11,5	12,0	12,5	13,5
<b>6</b>	7,8	8,4	9,0	9,6	10,2	11,4	12,0	13,2	13,8	14,4	15,0	16,2
<b>7</b>	9,1	9,8	10,5	11,2	11,9	13,3	14,0	15,4	16,1	16,8	17,5	18,9
<b>8</b>	10,4	11,2	12,0	12,8	13,6	15,2	16,0	17,6	18,4	19,2	20,0	21,6
<b>9</b>	11,7	12,6	13,5	14,4	15,3	17,1	18,0	19,8	20,7	21,6	22,5	24,3

	<b>29</b>	<b>30</b>	<b>32</b>	<b>34</b>	<b>36</b>	<b>37</b>	<b>38</b>	<b>39</b>	<b>40</b>	<b>41</b>	<b>43</b>	<b>45</b>
<b>1</b>	2,9	3,0	3,2	3,4	3,6	3,7	3,8	3,9	4,0	4,1	4,3	4,5
<b>2</b>	5,8	6,0	6,4	6,8	7,2	7,4	7,6	7,8	8,0	8,2	8,6	9,0
<b>3</b>	8,7	9,0	9,6	10,2	10,8	11,1	11,4	11,7	12,0	12,3	12,9	13,5
<b>4</b>	11,6	12,0	12,8	13,6	14,4	14,8	15,2	15,6	16,0	16,4	17,2	18,0
<b>5</b>	14,5	15,0	16,0	17,0	18,0	18,5	19,0	19,5	20,0	20,5	21,5	22,5
<b>6</b>	17,4	18,0	19,2	20,4	21,6	22,2	22,8	23,4	24,0	24,6	25,8	27,0
<b>7</b>	20,3	21,0	22,4	23,8	25,2	25,9	26,6	27,3	28,0	28,7	30,1	31,5
<b>8</b>	23,2	24,0	25,6	27,2	28,8	29,6	30,4	31,2	32,0	32,8	34,4	36,0
<b>9</b>	26,1	27,0	28,8	30,6	32,4	33,3	34,2	35,1	36,0	36,9	38,7	40,5

	<b>46</b>	<b>47</b>	<b>49</b>	<b>50</b>	<b>51</b>	<b>52</b>	<b>54</b>	<b>57</b>	<b>59</b>	<b>62</b>	<b>65</b>	<b>68</b>
<b>1</b>	4,6	4,7	4,9	5,0	5,1	5,2	5,4	5,7	5,9	6,2	6,5	6,8
<b>2</b>	9,2	9,4	9,8	10,0	10,2	10,4	10,8	11,4	11,8	12,4	13,0	13,6
<b>3</b>	13,8	14,1	14,7	15,0	15,3	15,6	16,2	17,1	17,7	18,6	19,5	20,4
<b>4</b>	18,4	18,8	19,6	20,0	20,4	20,8	21,6	22,8	23,6	24,8	26,0	27,2
<b>5</b>	23,0	23,5	24,5	25,0	25,5	26,0	27,0	28,5	29,5	31,0	32,5	34,0
<b>6</b>	27,6	28,2	29,4	30,0	30,6	31,2	32,4	34,2	35,4	37,2	39,0	40,8
<b>7</b>	32,2	32,9	34,3	35,0	35,7	36,4	37,8	39,9	41,3	43,4	45,5	47,6
<b>8</b>	36,8	37,6	39,2	40,0	40,8	41,6	43,2	45,6	47,2	49,6	52,0	54,4
<b>9</b>	41,4	42,3	44,1	45,0	45,9	46,8	48,6	51,3	53,1	55,8	58,5	62,2

Таблица 5. Пропорциональные части таблицы (продолжение)

	<b>71</b>	<b>74</b>	<b>78</b>	<b>83</b>	<b>88</b>	<b>93</b>	<b>99</b>	<b>106</b>	<b>116</b>	<b>124</b>	<b>137</b>
<b>1</b>	7,1	7,4	7,8	8,3	8,8	9,3	9,9	10,6	11,6	12,4	13,7
<b>2</b>	14,2	14,8	15,6	16,6	17,6	18,6	19,8	21,2	23,2	24,8	27,4
<b>3</b>	21,3	22,2	23,4	24,9	26,4	27,9	29,7	31,8	34,8	37,2	41,1
<b>4</b>	28,4	29,6	31,2	33,2	35,2	37,2	39,6	42,4	46,4	49,6	54,8
<b>5</b>	35,5	37,0	39,0	41,5	44,0	46,5	49,5	53,0	58,0	62,0	68,5
<b>6</b>	42,6	44,4	46,8	49,8	52,8	55,8	59,4	63,6	69,6	74,4	82,2
<b>7</b>	49,7	51,8	54,6	58,1	61,6	65,1	69,3	74,2	81,2	86,8	95,9
<b>8</b>	56,8	59,2	62,4	66,4	70,4	74,4	79,2	84,8	92,8	99,2	109,6
<b>9</b>	63,9	66,6	70,2	74,7	79,2	83,7	89,1	95,4	104,4	111,0	123,3

### Содержание контрольных вопросов

1. В чем сущность метода измерения показателя преломления на рефрактометрах?
2. С какой точностью измеряется показатель преломления на рефрактометрах ИРФ-22 и ИРФ-23?
3. Вследствие какой причины при измерении на рефрактометрах учитывается температура?
4. Чему равен температурный коэффициент показателя преломления оптических стекол и иммерсионной жидкости (укажите порядок величин)?
5. Зачем на рефрактометре Пульфриха наблюдают картину интерференционных полос? Как образуются эти полосы и где расположена плоскость их локализации?
6. Объясните, почему на рефрактометрах можно измерять показатель преломления вещества в том случае, если он меньше показателя преломления измерительной призмы.
7. Укажите причины рассеяния результатов наблюдений угла выхода лучей из измерительной призмы на рефрактометрах ИРФ-22 и ИРФ-23.
8. Почему погрешность измерения коэффициента дисперсии существенно меньше погрешности показателя преломления?
9. Поясните принцип действия оптического компенсатора в виде призм прямого зрения Амичи.
10. Какие измерения, однократные или многократные, проводятся на рефрактометрах и почему?
11. Что такое порог чувствительности наводок трубы рефрактометра и по какой формуле его можно вычислить?
12. Каков порог чувствительности глаза к отклонению волновой поверхности на краю выходного зрачка при совмещении перекрестия сетки с линией раздела светлого и темного полей?



13. Почему точность метода визирования характеризуется средним квадратическим отклонением  $\sigma$ , а не средним квадратическим отклонением среднего арифметического  $S_y$ ?
14. Перечислить доминирующие составляющие погрешностей  $\Delta n_\lambda$ .

### Литература

1. Бебчук Л.Г., Богачев Ю.В., Заказнов Н.П. Прикладная оптика. Учебное пособие для приборостроительных специальностей вузов. – М.: Машиностроение, 1988. – 312 с.
2. Афанасьев В.А. Оптические измерения: учебник для вузов. – М.: Высшая школа, 1981. – 229 с.
3. Кривовяз Л.М. и др. Практика оптической измерительной лаборатории. – М.: Машиностроение, 1974. – С. 30.
4. ГОСТ 28869-90. Материалы оптические. Методы измерений показателя преломления. – Введ. 01.01.1992. – М.: Издательство стандартов, 1991. – 18 с.
5. Лейкин М.В. и др. Отражательная рефрактометрия. – Л.: Машиностроение, 1983. – С. 83.

## Лабораторная работа № 2.2 ИЗМЕРЕНИЕ ТОЛЩИНЫ ТОНКИХ ПЛЕНОК

### Задание для работы

1. Измерить толщину тонких пленок на микроинтерферометре МИИ-4 и оценить погрешность измерений.
2. Рассчитать пределы измерения толщины пленок.
3. Изобразить вид наблюдаемого поля интерференции с указанием измеряемых параметров интерференционной картины.

### Принцип действия

Большинство тонких слоев на поверхности деталей (оксидные пленки, металлические покрытия и др.) имеют толщину 1 мкм и менее. В этом случае толщина тонких слоев может измеряться интерференционными методами, реализованными, например, в микроинтерферометре МИИ-4, основанном на принципе двухлучевой интерференции и построенном на использовании отраженного света.

### Сущность метода

Для измерения толщины пленки, нанесенной на плоскую полированную поверхность (подложку), необходимо, чтобы часть последней была свободной от пленки. Это достигается или экранированием участка подложки при нанесении пленки или стравливанием части пленки. В результате образуется ступенька, имеющая четкую границу (рис. 1).

В каждой из систем полос, расположенных по разные стороны от линии ступеньки, можно выделить нулевую ахроматическую полосу. Она не имеет окраски и легко отличается от других полос [1].

Рельеф поверхности пластины с пленкой, а значит и толщину пленки, можно определить, наблюдая полосы равной толщины, которые возникают в двух воздушных клиньях, составленных поверхностями  $E$  подложки и  $P$  пленки с отражающей плоскостью  $H$  образца сравнения. Ширина полос зависит от угла между интерферирующими лучами и длины световой волны [1] и определяется формулой

$$b = \frac{\lambda}{2\theta}, \quad (1)$$

где  $\theta$  – угол наклона плоскости  $H$ . На линии ступеньки полосы разрываются, смещаясь на величину  $s$ . Смещение характеризует толщину пленки. Так как в рассматриваемом методе используются монохроматические источники, излучающие в довольно широкой

области спектра, то можно измерить величину смещения, превышающую ширину одной полосы. Это достигается благодаря тому, что в каждой из систем полос, расположенных по разные стороны от линии ступеньки, можно выделить нулевую ахроматическую полосу. Она не имеет окраски и легко отличается от других полос.

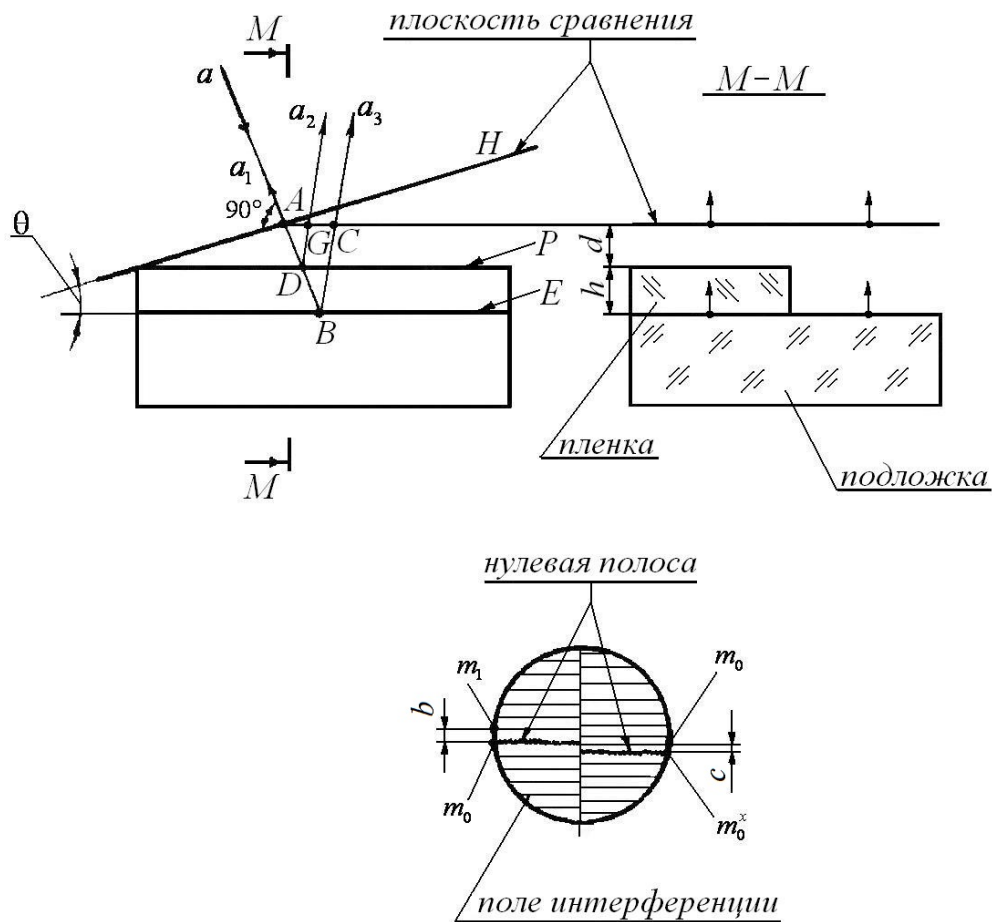


Рис. 1. Принцип формирования интерферограммы

Если пленка непрозрачна и пучок лучей, падающих на подложку с пленкой, проходит перпендикулярно плоскости  $H$  образца сравнения, то разность хода интерферирующих лучей  $a_1$  и  $a_3$ , отраженных от поверхности  $E$  подложки и плоскости  $H$ , будет равна

$$\Delta_E = AB + BC = 2 \frac{(d + h)}{\cos \theta}, \quad (2)$$

где  $d$  – воздушный интервал, а  $h$  – толщина пленки. Лучи  $a_1$  и  $a_3$  являются соответственными, так как произошли из одного первичного луча  $a$ .

По другую сторону ступеньки лучи отражаются не от подложки, а от поверхности  $P$  пленки, поэтому разность хода  $\Delta_p$  определяется посредством другой пары соответственных лучей  $a_1$  и  $a_2$ .

$$\Delta_p = AD + DG = \frac{2d}{\cos \theta}. \quad (3)$$

Из выражений (2) и (3) нетрудно найти изменение оптической разности хода, характеризующее смещение нулевой полосы,

$$\Delta = \Delta_E - \Delta_p = \frac{2h}{\cos \theta}.$$

Обозначая  $\Delta$  в числе  $N$  длин волн, получим

$$\Delta = N\lambda, \text{ где } N = \frac{c}{b}.$$

Толщина непрозрачной пленки

$$h_n = \frac{N\lambda}{2} = \frac{c\lambda}{2b}.$$

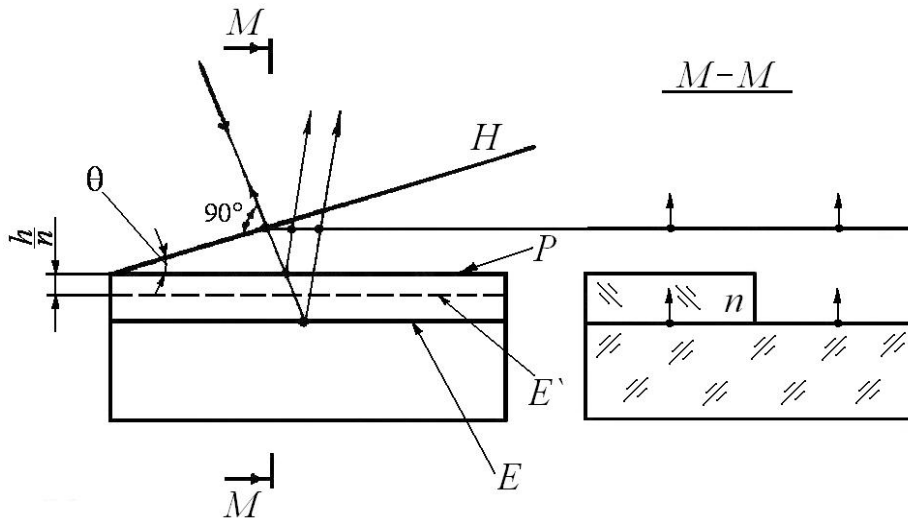


Рис. 2. Прохождение света внутри прозрачной пленки

При измерении прозрачных пленок (рис. 2) свет будет проходить внутри пленки и отражаться от плоскости  $E$  на границе раздела пленки и поверхности пластины.

Изменение оптической разности хода, соответствующее смещению нулевой полосы в прозрачной пленке, находится по формуле  $\Delta_n = N_n \lambda$ .

Толщина прозрачной пленки

$$h_n = \frac{N_n \lambda}{2(n-1)} = \frac{c_n \lambda}{2b(n-1)}, \text{ где } n > 1.$$

При измерении на двухлучевом микроинтерферометре МИИ-4 наибольшая толщина пленки ограничивается лишь глубиной резкого изображения, так как в пределах этой глубины прибор обеспечивает удовлетворительный контраст полос. Учитывая, что у непрозрачной пленки полосы локализируются на поверхностях  $P$  и  $E$ , имеем

$$h = T = \frac{\lambda}{2A^2},$$

где  $T$  – глубина резкого изображения.

У прозрачной пленки системы полос локализируются на плоскостях  $E$  и  $E'$ . Так как плоскость  $E'$  расположена на расстоянии  $\frac{h(n-1)}{n}$  над плоскостью  $E$ , то в этом случае

$$h_{\max} = \frac{\lambda n}{2A^2(n-1)}.$$

### Описание схемы микроинтерферометра МИИ-4

Оптическая схема МИИ-4 (рис. 3) представляет собой сочетание интерферометра Майкельсона и микроскопа. Нить лампы накала  $1$  проецируется конденсором  $2$  в плоскость апертурной диафрагмы  $3$ . В фокальной плоскости объектива  $4$  помещена полевая диафрагма  $5$ . Выходящий из объектива световой пучок делится пластиной  $6$  пополам, так как на ее поверхности имеется соответствующее светоделительное покрытие.

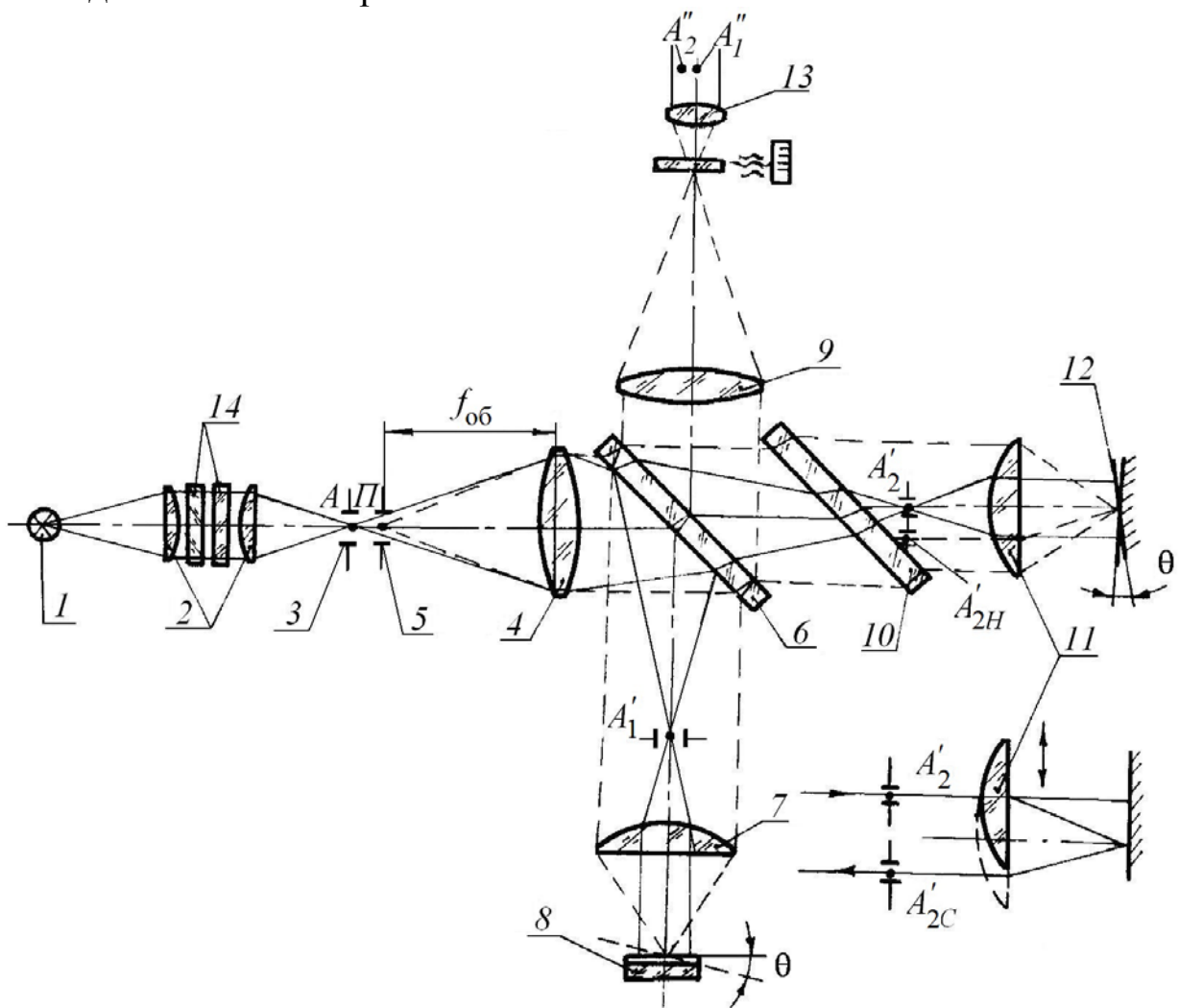


Рис. 3. Оптическая схема микроинтерферометра МИИ-4

Отраженные лучи собираются в фокусе объектива 7, и освещают поверхность 8 подложки с пленкой. После отражения от поверхности 8 свет вторично проходит через объектив 7, пластину и собирается в фокусе объектива 9, где наблюдается изображение исследуемой поверхности.

Второй пучок света, прошедший разделительную пластину 6 и компенсатор 10, который служит для уравнивания разности хода в обеих ветвях интерферометра, собирается в фокусе объектива 11 на зеркальной плоскости образца сравнения 12. Отразившись от этой плоскости, свет вторично проходит объектив, компенсатор и, частично отразившись на светоделительной плоскости пластины 6, интерферирует с лучами первой ветви интерферометра. В результате в фокальной плоскости объектива 9, совмещенной с фокусом окуляра 13, образуются полосы равной толщины.

Для работы с монохроматическим светом служат два интерференционных фильтра 14, которые могут выводиться из хода лучей. Они отличаются друг от друга своими характеристиками.

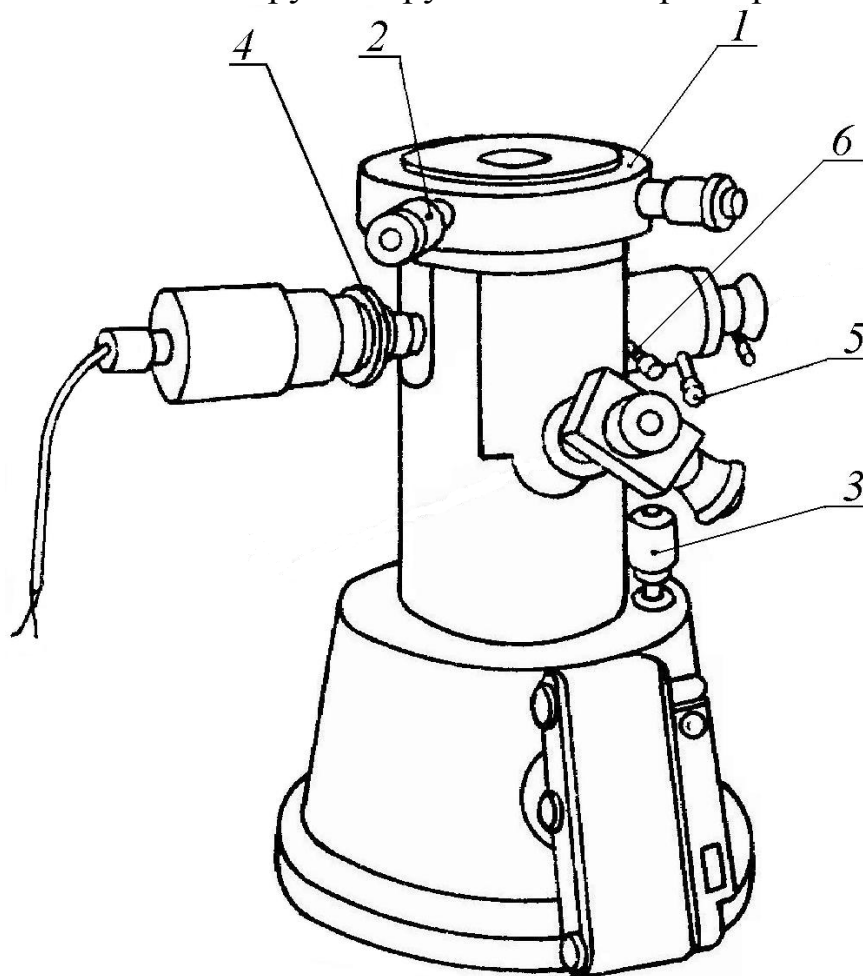


Рис. 4. Внешний вид микроинтерферометра МИИ-4

Внешний вид прибора показан на рис. 4. Он состоит из корпуса, на верхней части которого укреплен предметный столик 1. При по-

мощи двух микрометрических винтов 2 столик можно перемещать во взаимно перпендикулярных направлениях и отсчитывать величины смещений по шкалам барабанов винтов. В визуальном тубусе прибора устанавливается винтовой окулярный микрометр МОВ-15<sup>х</sup> или другой окуляр из комплекта прибора. Фокусировка микроскопа осуществляется вращением микрометрического винта 3 с отсчетом по барабану. При повороте кольца 4 с накаткой изменяется диаметр отверстия апертурой диафрагмы. Ширина полос изменяется вращением винта 5 вокруг его оси. При повороте винта 5 вокруг интерференционной головки меняется направление полос. На корпусе прибора имеется рукоятка 6 включения шторки, перекрывающей ветвь сравнения с объективом 11 (рис. 3). Включение микроинтерферометра в сеть производится через блок питания, в котором имеется реостат для изменения яркости осветительной лампы.

#### **Технические характеристики микроинтерферометра МИИ-4**

- |   |                               |
|---|-------------------------------|
| 1. Диапазон измерения   | 0,1–0,8 мкм                   |
| 2. Апертура и фокусное расстояние микрообъектива  | $A = 0,65$ ;<br>$f = 6,16$ мм |
| 3. Длина волны источника излучения (лампы накаливания ОП8-9) в максимуме пропускания интерференционного фильтра | $\lambda = 0,545$ мкм         |
| 4. Показатель преломления прозрачной пленки   | $n = 1,52$                    |
| 5. Предел допустимой основной погрешности: по показателю преломления  | $\Delta n = 1 \cdot 10^{-4}$  |

#### **Порядок выполнения измерений**

Следует включить лампу и положить на столик интерферометра подложку с пленкой. С помощью микрометрического винта 3 установить резкое изображение объекта измерений. Перемещая столик прибора, установить границу ступеньки посередине поля изображения. С помощью рукоятки 8 открыть шторку, перекрывающую одну из ветвей интерферометра. Поворачивая винт 5 вокруг интерференционной головки, ориентировать полосы перпендикулярно границе ступеньки. Поворотом рукоятки винта 5 отрегулировать ширину полос. Биштрих сетки винтового окулярного микрометра должен проходить параллельно интерференционным

полосам, а видимая ширина полос должна быть в пределах 2–5 мм.

Последовательно совмещая штрих сетки с двумя темными минимумами (рис. 1), снять отсчеты  $m_1$  и  $m_0$ , разность которых определяет ширину интерференционной полосы. Снять отсчет  $m_0^\times$  для определения величины смещения  $m_0 - m_0^\times$  двух систем полос. Относительную величину смещения, выраженную в числе интерференционных полос, найти по формуле

$$N = \frac{(\bar{m}_0 - \bar{m}_0^\times)}{(\bar{m}_1 - \bar{m}_0)},$$

где  $\bar{m}_1, \bar{m}_0, \bar{m}_0^\times$  – средние арифметические значения трех наблюдений. Ширина полосы определяется наиболее точно при работе в монохроматическом свете (введен светофильтр) и использовании нескольких полос.

Для определения характеристики точности визирования полосы отсчеты  $m_0, m_0^\times$  следует повторить не менее пяти раз и результаты записать в таблицу. Характеристика точности определения доверительным интервалом, в пределах которого находится среднее квадратическое отклонение  $\sigma$  с вероятностью  $\alpha = 0,8$ .

Таблица. Результаты наблюдений и вычислений

п/п	Результаты наблюдений			Результаты вычислений	
	$m_1$	$m_0$	$m_0^\times$	$h_{\text{п}}$	$h_{\text{н}}$
1					
2					
...					
5					
<b>ср.</b>					

### Содержание контрольных вопросов

1. На чем основан принцип интерференционных измерений толщины тонких пленок?
2. В чем отличительная особенность нулевой интерференционной полосы, и почему при измерении толщины пленок определяют смещение нулевой полосы?
3. Каким образом производится регулировка ширины интерференционных полос на микроинтерферометре МИИ-4 и какова функциональная зависимость между шириной интерференционной полосы, углом между интерферирующими лучами и длиной световой волны?



4. Каковы пределы измерения толщины прозрачных и непрозрачных пленок на двухлучевом приборе и от чего они зависят?
5. Как найти показатель преломления прозрачной пленки по результатам измерения ее толщины?
6. В чем разница между характеристикой точности визирования микроскопом середины интерференционной полосы и порогом чувствительности наводок интерференционного прибора?

#### **Литература**

1. Коломийцев Ю.В. Интерферометры. – Л.: Машиностроение, 1976. – 295 с.

## Лабораторная работа № 2.3 ИЗМЕРЕНИЕ РАДИУСА КРИВИЗНЫ ПОВЕРХНОСТИ НА КОЛЬЦЕВОМ СФЕРОМЕТРЕ

### Задание к работе

1. Измерить радиус кривизны поверхности линзы.
2. Измерить радиусы кривизны пары пробных стекол.
3. Рассчитать погрешности измерений.

### Сущность и принцип метода

По способу получения результатов измерений рассматриваемый метод является косвенным и основан на вычислении радиуса кривизны  $r$  сферической поверхности, установленной на опорное кольцо с известным радиусом  $R_{ц}$  по измеренной стрелке прогиба  $h$ .

### Описание схемы сферометра ИЗС-7

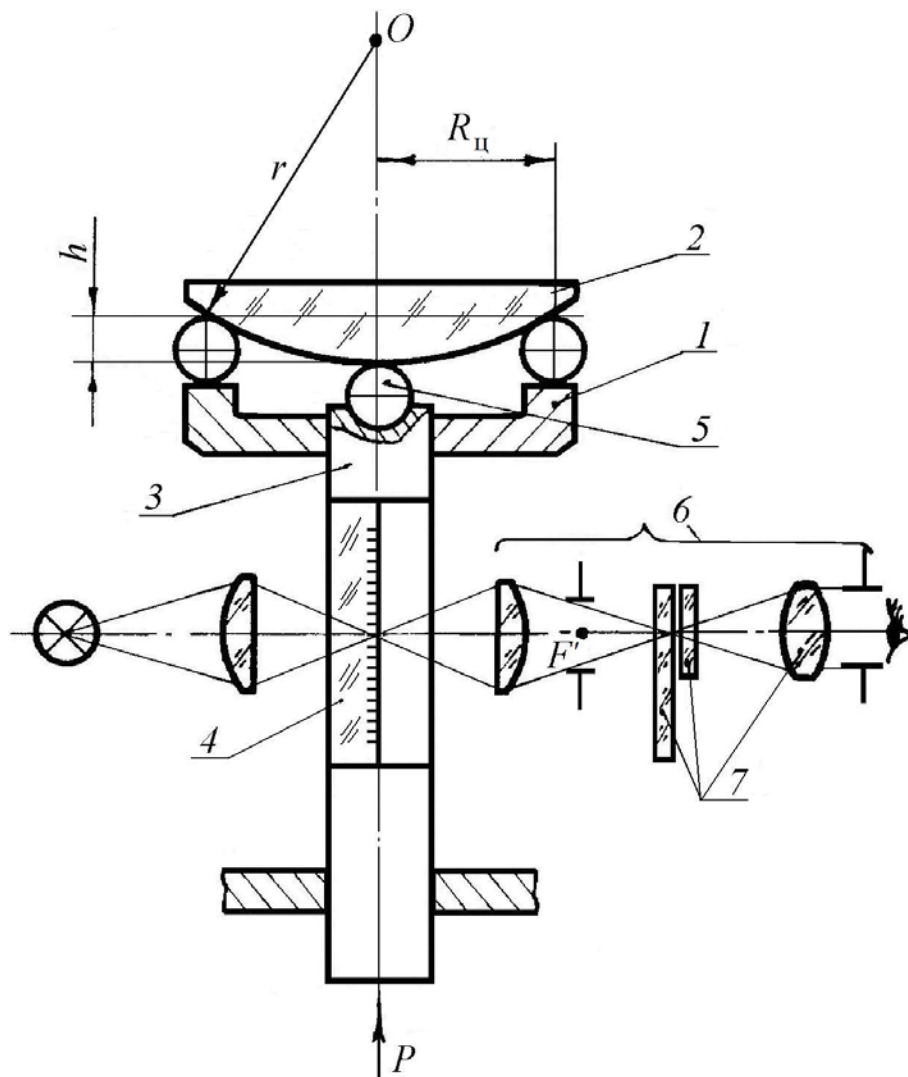


Рис. 1. Принципиальная схема сферометра ИЗС-7

Принципиальная схема сферометра ИЗС-7 (рис. 1) включает опорное измерительное кольцо (далее – опорное кольцо) 1, на котором неподвижно укреплены три шарика. Они обеспечивают точечный контакт с контролируемой поверхностью детали 2. Стрелка  $h$  поверхности определяется с помощью измерительного стержня 3 со стеклянной шкалой 4, имеющей миллиметровые деления. Шкала освещается лампой с конденсором. Под действием противовеса (на рис. 1 не показан) стержень поднимается вверх и прижимается его сферическим наконечником 5 к контролируемой поверхности. Вывести из контакта стержень можно с помощью рычага, который в отведенном положении арретируется винтом (на рис. 1 не показан).

Исходя из основного принципа конструирования точных приборов для линейных измерений (принцип Аббе), поверхность шкалы сферометра с нанесенными на ней делениями совмещена с осью измеряемого отрезка и проходит параллельно измерительному перемещению [1]. Все это приводит к исключению погрешностей первого порядка вследствие перекоса стержня в зазорах направляющих.

Отсчет со шкалы снимается с помощью измерительного микроскопа 6 со спиральным окулярным микрометром 7. Микрометр служит для определения долей деления миллиметровой шкалы. Цена деления шкалы точного отсчета (круговой шкалы) микрометра 0,001 мм. На глаз определяется десятая доля деления этой шкалы, т.е. 0,0001 мм.

Внешний вид прибора показан на рис. 2.

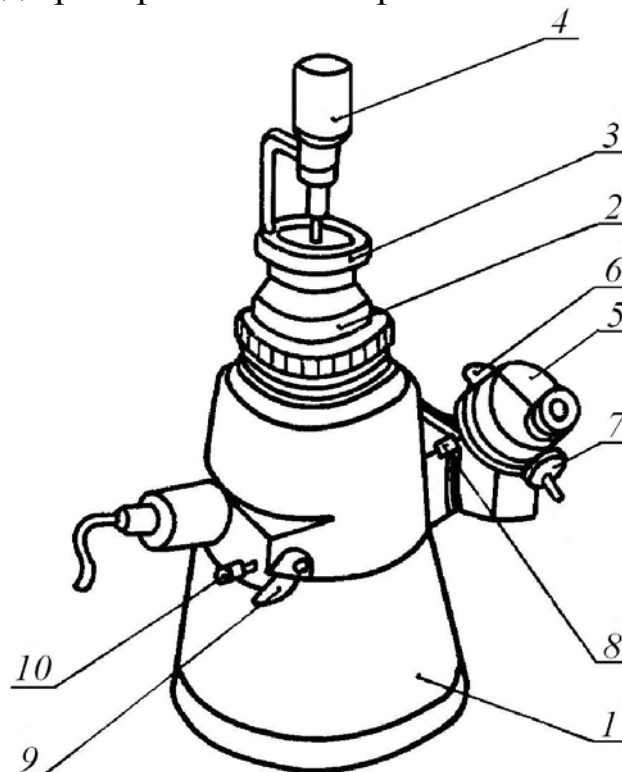


Рис. 2. Внешний вид сферометра ИЗС-7

Основание сферометра ИЗС-7 – литой чугунный корпус 1 (рис. 2). Внутри корпуса расположен измерительный стержень с миллиметровой шкалой. В его верхней части имеется площадка, на которую помещают опорные кольца 2 (к сферометру прилагается набор этих колец). Если масса измеряемой детали 3 недостаточна для преодоления измерительного давления стержня, то применяют упор 4, который поджимает изделие к опорному кольцу.

Отсчет по миллиметровой шкале производят с помощью измерительного микроскопа со спиральным окулярным микрометром 5. Для установки начального отсчета на ноль или на требуемую величину по миллиметровой шкале измерительного микроскопа служит винт 6. Маховичок 7 окулярного микрометра служит для установки вертикального индекса на нулевое деление круговой шкалы. Закрепление узла установки на ноль производится винтом 8.

Шкала освещается лампой 3,5 В, питающейся от сети напряжением 220 В через трансформатор.

Для отвода измерительного стержня вниз служит рычаг-арретир 9. Винтом 10 рычаг-арретир 9 стопорится в нужном положении.

#### Технические характеристики сферометра ИЗС-7

1. Пределы отсчета по шкале сферометра ИЗС-7 0–30 мм
2. Предел измерения стрелки шарового сегмента 15 мм
3. Цена деления:
  - основной шкалы сферометра 1 мм
  - линейной шкалы спирального микрометра 0,1 мм
  - круговой шкалы спирального микрометра 0,001 мм
4. Радиусы колец и шариков, приведены в табл. 1.

Таблица 1. Размеры измерительных колец

№ кольца	радиус опорного кольца в мм, $R_c$	радиус шарика опорного кольца в мм, $\rho$
1	59,9741	5,139
2	42,5000	5,134
3	29,9671	4,336
4	21,2416	3,178
5	14,9865	2,354
6	10,6379	1,252
7	7,5004	1,254

5. Предел допустимой погрешности измерения радиуса опорных колец и шариков сферометра ИЗС-7

$$\Delta R_{\text{ц}} = \pm 0,012 \text{ мм,}$$

$$\Delta \rho = \pm 0,0005 \text{ мм.}$$

### Порядок выполнения измерений

Для подготовки сферометра к работе следует включить его в сеть и установить опорное кольцо, диаметр которого на 20% отличается от диаметра измеряемого изделия.

**1. При измерении стрелки шарового сегмента отдельной сферической поверхности на сферометре ИЗС-7 следует:**

- 1.1. установить на сферометр опорное кольцо, диаметр которого возможно меньше отличается от диаметра измеряемой детали со сферической поверхностью;
- 1.2. записать номер выбранного опорного кольца;
- 1.3. отвести с помощью рычага-арретира 9 (рис. 2) измерительный стержень вниз и застопорить его, осторожно положить на опорное кольцо измеряемую деталь (сферическую поверхность);
- 1.4. опустить рычаг, вслед за этим измерительный стержень станет плавно подниматься и придет в соприкосновение с деталью, если необходимо, то применить упор 4 (рис. 2);
- 1.5. осторожно перемещая деталь по кольцу и вращая затем маховичок 7, штрих миллиметровой шкалы установить на середину биштриха и снять отсчет  $m_1$  с помощью микроскопа спирального окулярного микрометра. В поле зрения микроскопа (рис. 3) одновременно видны два-три градусных

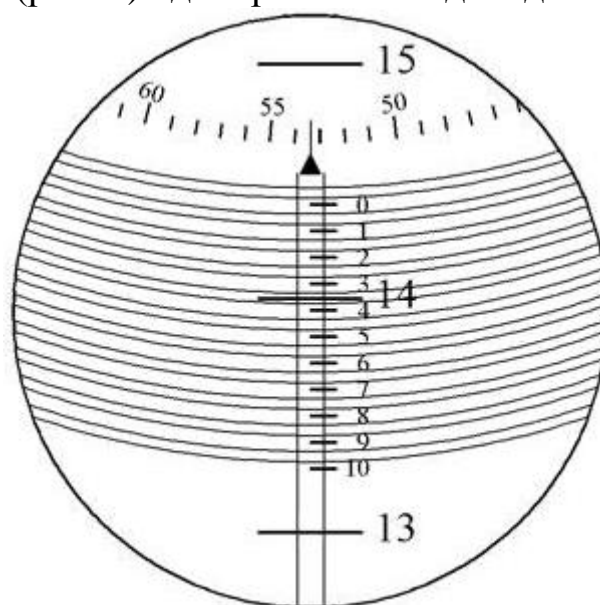


Рис. 4. Поле зрения спирального окуляр-микрометра

штриха лимба (на рис. 3 они имеют оцифровку 13, 14, 15), неподвижная шкала для отсчета десятых долей градуса с оцифровкой от «0» до «10» (ориентирована вертикально), круговая шкала для отсчета сотых и тысячных долей градуса и десять витков биспирали, которые смещаются вместе с вращением круговой шкалы от маховичка (на рис. 3 не показан). Так как нулевой штрих шкалы десятых долей расположен между 13 и 14 делениями градусной шкалы, то отсчет будет равен 14 градусам плюс отрезок от штриха 14 до нулевого штриха вертикальной шкалы. Этот отрезок содержит десятые, сотые, тысячные и десятитысячные доли градуса. Для получения отсчета в долях градуса вращают маховичок, подводя виток биспирали так, чтобы градусный штрих 14 оказался точно посередине между линиями биспирали. Затем, используя этот штрих как индекс, берут отсчет по вертикальной шкале десятых градуса. Сотые, тысячные и десятитысячные доли снимают с круговой шкалы по индексу, расположенному над вертикальной шкалой. Если штрих градусной шкалы занимает положение, указанное на рис. 4, то окончательный отсчет по шкале будет равен  $14,3533^\circ$ ;

- 1.6. положить на кольцо плоскую стеклянную пластину, опустить рычаг, повторить операции пп. 1.3–1.5 и снять отсчет  $m_2$ ;
- 1.7. разность двух средних отсчетов по шкале дает высоту шарового сегмента (стрелки)  $h = m_1 - m_2$ ;
- 1.8. операции пп. 1.5–1.7 повторить не менее пяти раз записать отсчеты в табл. 2 и вычислить среднее значение радиуса по формуле

$$r = \frac{R_{\text{ц}}^2}{2h} + \frac{h}{2} \pm \rho,$$

где  $R_{\text{ц}}$  – радиус применяемого опорного кольца;  $\rho$  – радиус шарика опорного кольца; знак «+» соответствует вогнутой поверхности, а «–» – выпуклой поверхности;

Таблица 2. Результаты наблюдений и вычислений

п/п	Результаты наблюдений		Результат вычислений
	$m_1$	$m_2$	$h$
1			
2			
...			
5			
ср.			

**2. При измерении двойной стрелки шарового сегмента пары пробных стекол на сферометре ИЗС-7 необходимо:**

- 2.1. установить на сферометр опорное кольцо, диаметр которого возможно меньше отличается от диаметров измеряемых деталей (пары пробных стекол);
- 2.2. записать номер выбранного опорного кольца ( $N_1$ );
- 2.3. отвести с помощью рычага-арретира измерительный стержень вниз и застопорить его, осторожно положить на опорное кольцо одно стекло из пары сферической поверхностью;
- 2.4. опустить рычаг, и стержень, плавно поднимаясь, придет в соприкосновение с измеряемой поверхностью;
- 2.5. произвести отсчет по шкале с помощью микроскопа со спиральным микрометром;
- 2.6. для повышения точности измерений повторить отсчеты не менее пяти раз и записать отсчеты в табл. 3;
- 2.7. положить на опорное кольцо второе стекло и аналогичным образом произвести не менее пяти измерений;
- 2.8. разность двух средних отсчетов дает величину двойной стрелки ( $2h_{\text{п}}$ ) измеряемой пары стекол;
- 2.9. во избежание промахов производится повторное измерение двойной стрелки пары пробных стекол с использованием ближайшего по номеру меньшего кольца ( $N_2$ ), результаты записываются в табл. 3;

Таблица 3. Результаты наблюдений и вычислений

п/п	кольцо $N_1$		кольцо $N_2$	
	$m_1$	$m_2$	$m_1$	$m_2$
1				
2				
...				
5				
<b>ср.</b>				
$(2h_{\text{п}}), \text{ мм}$				

2.10. вычислить приближенное значение радиусов кривизны измеряемой пары пробных стекол для опорных колец  $N_1$  и  $N_2$  по приближенной формуле

$$\tilde{R}_{\text{п}} = \frac{R_{\text{ц}}^2}{2h_{\text{п}}} + \frac{h_{\text{п}}}{2};$$

2.11. рассчитать  $R_0$  – радиус окружности, описываемой точкой  $H$  (рис. 4) при вращении ее вокруг оси  $OO$ , который определяется по формуле

$$R_0 = R_{\text{ц}} + \frac{\rho^2 R_{\text{ц}}}{2(\tilde{R}_{\text{п}}^2 - R_{\text{ц}}^2)};$$

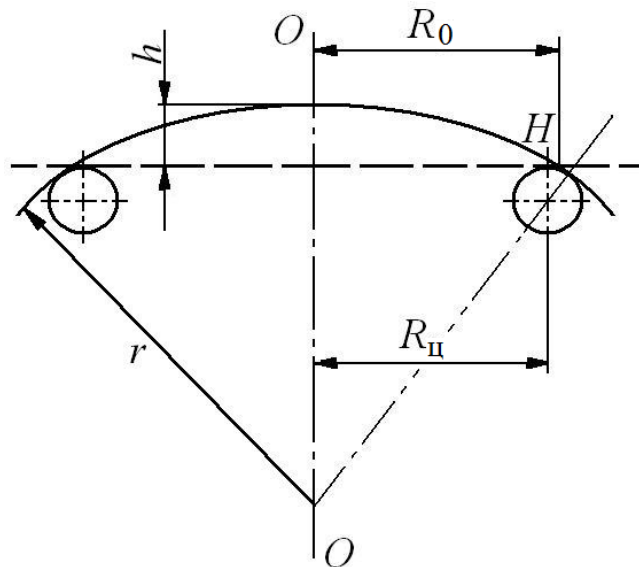


Рис. 4. Принцип измерений

2.12. рассчитать радиус кривизны пары пробных стекол для опорных колец  $N_1$  и  $N_2$  по формуле

$$R_{\text{п}} = \frac{R_0^2}{2h_{\text{п}}} + \frac{h_{\text{п}}}{2};$$



2.13. рассчитать среднее взвешенное значение радиуса кривизны измеренной пары пробных стекол

$$r_{\text{пр}} = \frac{(2R_{\text{п1}} + R_{\text{п2}})}{(2 + 1)},$$

где  $R_{\text{п1}}$  – значение, полученное с большим опорным кольцом, а  $R_{\text{п2}}$  – с меньшим.

### **Содержание контрольных вопросов**

1. Пояснить сущность контактно-кольцевого метода измерения радиуса кривизны.
2. В чем особенность измерения на кольцевом сферометре пары пробных стекол?
3. Как производится отсчет по миллиметровой шкале с помощью микроскопа со спиральным микрометром?
4. Какова точность отсчета по шкале микрометра?
5. Зачем перед снятием отсчета на кольцевом сферометре деталь следует перемещать относительно кольца?
6. Каков предел допустимой основной погрешности сферометра ИЗС-7 и наибольшее численное значение поправок из-за неточности деления миллиметровой шкалы и разного веса измеряемой детали и пластины с образцовой плоской поверхностью?
7. Почему при экспериментальном определении погрешности визирования в процессе совмещения биштриха спирального микрометра с серединой штриха на миллиметровой шкале измерительный стержень не должен касаться поверхности детали?

### **Литература**

1. Афанасьев В.А. Оптические измерения: учебник для вузов. – М.: Высшая школа, 1981. – С. 25, 52.

## Лабораторная работа 2.4 ИЗМЕРЕНИЕ РАДИУСА КРИВИЗНЫ ПОВЕРХНОСТИ И ТОЛЩИНЫ ПЛОСКОПАРАЛЛЕЛЬНОЙ ПЛАСТИНЫ НА АВТОКОЛЛИМАЦИОННОМ МИКРОСКОПЕ

### Задание для работы

1. Измерить радиус кривизны поверхности линзы.
2. Измерить радиус кривизны шарика.
3. Измерить толщину плоскопараллельной пластины.
4. Рассчитать погрешности измерений.

### Принцип и сущность метода

Метод основан на том, что изображение предмета, расположенного в центре кривизны сферической поверхности, совпадает с самим предметом. Следовательно, для измерения радиуса кривизны достаточно установить предметную точку автоколлимационного микроскопа в центре кривизны (рис. 1, а), снять отсчет  $m_C$  по шкале, а затем, передвигая микроскопом, совместить его предметную точку с самой поверхностью (рис. 1, б) и снять второй отсчет  $m_B$ . Разность этих отсчетов равна радиусу

$$r = m_B - m_C.$$

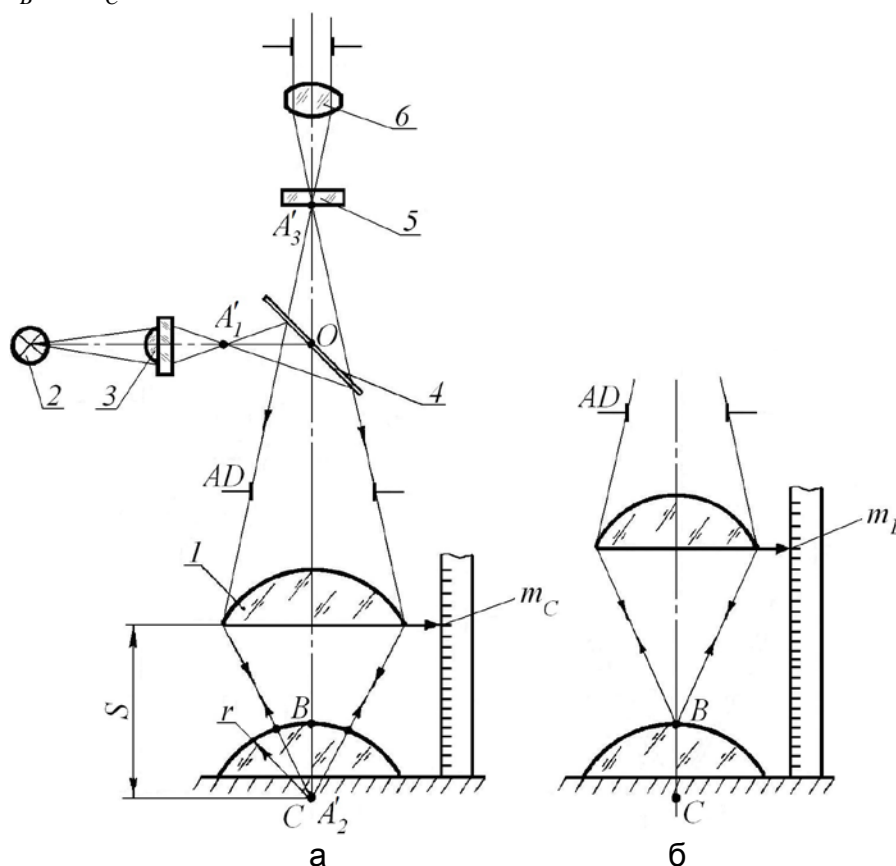


Рис. 1. Принцип метода

### Описание схемы

Лабораторная установка представляет собой микроскоп с автоколлимационным окуляром и индикатором для линейных измерений. Роль предмета, автоколлимационное изображение которого формируется объективом  $1$  микроскопа, играет нить низковольтной лампочки  $2$ , уменьшенная с помощью конденсорной линзы  $3$ . Это уменьшенное изображение  $A'_1$  находится на таком расстоянии от точки  $O$  на светоделительной поверхности пластины  $4$ , как и сетка  $5$  окуляра  $6$ . Автоколлимационное изображение  $A'_2$ , полученное в обратном ходе лучей, будет оптически сопряжено с плоскостью сетки окуляра, и при accommodation глаза на плоскость сетки наблюдатель увидит резкое изображение  $A'_3$  предмета. Такое устройство окуляра позволяет производить фокусировку при автоколлимации из центра кривизны и от элемента поверхности. Если же автоколлимационной маркой будет не точка  $A'_1$ , а перекрестье сетки окуляра, то фокусировка при автоколлимации из центра кривизны по-прежнему будет обеспечена, однако автоколлимационного изображения от элемента испытуемой системы не будет видно, так как оно совпадает с самим предметом. В таких случаях вместо автоколлимационного изображения обычно наблюдают мелкие пылинки и царапины.

Лампочка микроскопа питается от сети переменного тока через трансформатор. Индикатор закреплен на тубусе микроскопа. Он имеет ограниченные пределы измерения (от 0 до 10 мм). Для увеличения пределов используются концевые меры. Они устанавливаются под шуп индикатора на базовую поверхность столика.

Погрешность измерения кривизны на лабораторной установке зависит от следующих причин:

1. погрешности показаний индикатора; при нормальных условиях измерений эта погрешность не превышает предела допустимой основной погрешности, указанной в паспорте прибора;

2. случайной погрешности фокусировки (наводки микроскопа и отсчитывания показаний); она зависит от инструментальных погрешностей микроскопа, индикатора, погрешностей, связанных со свойствами измеряемого объекта, а также погрешностей, допускаемых наблюдателем;

3. погрешности набора концевых мер, составляющих требуемый размер; она в основном определяется степенью точности используемых мер и температурой; длина концевых мер изменяется на 1 мкм на каждые 100 мм при изменении температуры на  $1^\circ\text{C}$ , поэтому при точных измерениях меру не следует брать голыми руками, а если

этого не избежать, то нужно дать время отстояться;

4. погрешности вследствие несоблюдения принципа компарирования приборов для линейных измерений (принцип Аббе); причина – в несовпадении оси измерительного штока индикатора с осью измеряемого изделия; эта погрешность возникает при зазоре в направляющих микроскопа, а величина ее зависит от предельно возможного перекоса направляющих относительно трех взаимно-перпендикулярных осей.

### Технические характеристики устройства

- |   |                           |
|---|---------------------------|
| 1. Цена деления индикатора  | $l_n = 0,01$ мм           |
| 2. Предел допустимой основной погрешности:                              |                           |
| индикатора  | $\Delta m_{1д} = 0,01$ мм |
| концевой меры   | $\Delta h_{д} = 0,002$ мм |
| микрометра  | $\Delta t_{д} = 0,01$ мм  |
| 3. Предел допустимой погрешности из-за перекоса направляющей микроскопа | $\Delta m_{2д} = 0,01$ мм |
| 4. Показатель преломления исследуемой плоскопараллельной пластины       | $n = 1,52$                |

### Проведение измерений

**Измерение радиуса кривизны поверхности линзы и радиуса кривизны шарика.** Перед началом работы окуляр устанавливается на резкость изображения сетки. Измеряемая деталь в оправе (шарик, линза) устанавливается на столике микроскопа соосно микрообъективу. Грубую центрировку производят от руки, а точную – винтами столика. В процессе центрировки шарика микроскоп перемещают в продольном направлении, последовательно наблюдая два автоколлимационных изображения из центра кривизны и от элемента поверхности. Их легко отличить друг от друга, так как при поперечном смещении шарика первое перемещается в поле изображения, а второе остается неподвижным. Шарик центрируют, наблюдая изображение из центра кривизны. Его нужно привести в центральную зону сетки, добиваясь того, чтобы при повороте столика микроскопа это изображение оставалось неподвижным. В результате центрировки автоколлимационное изображение от элемента поверхности будет иметь максимальную интенсивность, так как одновременно с центрировкой устраняется виньетирование отраженного пучка лучей.

При измерении радиуса шарика микроскоп точно устанавливают на резкое изображение, наблюдаемое в плоскости сетки окуляра.

Отсчеты положения тубуса микроскопа производятся по индикатору и концевым мерам. Набор мер следует подобрать так, чтобы можно было обойтись их минимальным количеством. Радиус шарика вычисляется на основании результатов однократных наблюдений.

С учетом длины  $h_B$  и  $h_C$  наборов концевых мер при наводках на поверхность и на центр кривизны и соответствующих отсчетов  $m_B$  и  $m_C$  по шкале индикатора радиус  $r$  вычисляется по формуле

$$r = (h_B - m_B) - (h_C - m_C).$$

**Примечание.** При опускании тубуса микроскопа щуп индикатора будет упираться на концевую меру. Если при этом щуп дойдет до предела, то может произойти поломка прибора. Поэтому рекомендуется вставлять меру в момент снятия отсчетов и сразу же убирать ее со столика микроскопа.

При измерении линзы ее центрировка производится аналогичным образом. Отличие состоит лишь в том, что при продольном перемещении тубуса микроскопа будут последовательно наблюдаться не два, а четыре автоколлимационных изображения – два от верхней поверхности и два от нижней. Радиус кривизны нижней поверхности измерять не следует, так как измерительное перемещение микроскопа не будет совпадать с числовым значением радиуса кривизны из-за влияния оптической силы линзы. Поэтому перед измерением следует выбрать автоколлимационное изображение, относящееся к верхней поверхности. Отсчеты при измерении линзы снимаются не менее восьми раз. Результаты заносятся в таблицу.

Таблица. Результаты наблюдений

п/п	$m_B$	$h_B$	$m_C$	$h_C$
1				
2				
...				
5				
ср.				

**Измерение толщины плоскопараллельной пластины.** При измерении толщины плоскопараллельной пластины 2 (рис. 2), автоколлимационный микроскоп 1 фокусируют на поверхности  $P_1$  и  $P_2$ , причем при фокусировании на  $P_2$  предметную точку микроскопа совмещают с точкой  $B'$  – изображением точки  $B$ . Толщину пластины 2 определяют по формуле  $d = nz$ , где  $n$  – показатель преломления пластины;  $z$  – значение перемещения микроскопа.

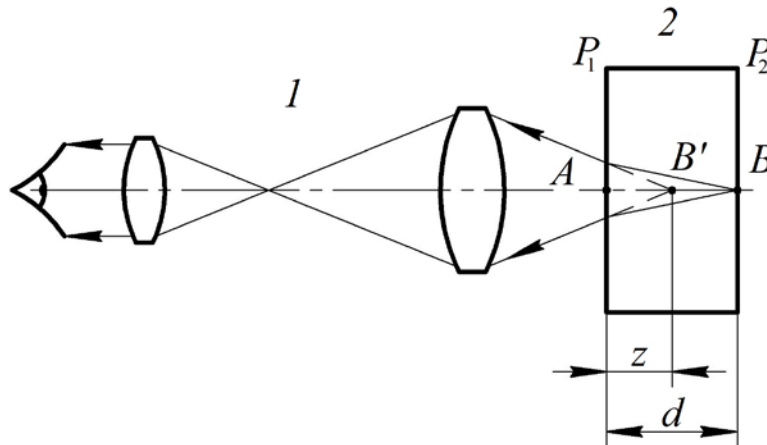


Рис. 2. Схема измерения толщины плоскопараллельной пластины

С учетом длины  $h_B = h_C$  концевой меры при наводках на поверхности  $P_1$  и  $P_2$  и соответствующих отсчетов  $m_B$  и  $m_C$  по шкале индикатора перемещение микроскопа вычисляется по формуле:  $z = m_C - m_B$ .

Таблица. Результаты наблюдений и вычислений

п/п	Результаты наблюдений			Результат вычислений
	$m_B$	$m_C$	$h_B = h_C$	$z$
1				
2				
...				
5				
ср.				

### Содержание контрольных вопросов

1. На чем основан принцип автоколлимационного измерения радиуса кривизны?
2. Привести выражение, характеризующее погрешность фокусировки микроскопа. Как изменится погрешность фокусировки при переходе к автоколлимационному методу измерений?
3. В чем отличие между погрешностью измерений при наводке

автоколлимационного микроскопа на элемент поверхности и в центр кривизны?

4. Перечислить доминирующие погрешности измерений и указать причины их возникновения.
5. Указать предел местной ошибки измеряемой сферической поверхности, которую можно выявить, анализируя результаты двух групп наблюдений – при автоколлимации от элемента поверхности и из центра кривизны?
6. Почему центрировку измеряемой детали на столике микроскопа контролируют автоколлимацией из центра кривизны, а не от элемента поверхности?
7. При каком условии погрешность вследствие перекоса направляющей микроскопа будет оказывать наименьшее влияние на результат измерений?
8. Какие измерения – обыкновенные, статистические или технические – следует проводить при выполнении лабораторной работы и почему?
9. Почему характеристика точности фокусировки выражается генеральным средним квадратическим отклонением? Зачем в этом случае отыскивается среднее квадратическое отклонение различных групп наблюдений?

### **Литература**

1. Креопалова Г.В., Лазарева Н.Л., Пуряев Д.Т. Оптические измерения. – М.: Машиностроение, 1987. – С. 81, 89.

## Лабораторная работа 3.1 ИЗМЕРЕНИЕ УГЛОВ НА АВТОКОЛЛИМАТОРЕ

### Задание для работы

1. Измерить углы и пирамидальность прямоугольной призмы  $AP-90^\circ$ , и оценить погрешность измерений.
2. Измерить угол клина между поверхностями прозрачной пластины в направлении главного сечения и оценить погрешность измерений.

### Принцип метода

Автоколлимационный метод позволяет измерять углы и пирамидальность призм, развертка которых должна представлять собой плоскопараллельную пластину. К ним относится большинство призм, применяемых в оптических приборах. Если такую призму поставить перед автоколлиматором, то ее входная и выходная грани дадут совпадающие автоколлимационные изображения, а в случае погрешности изготовления углов – расходящиеся изображения.

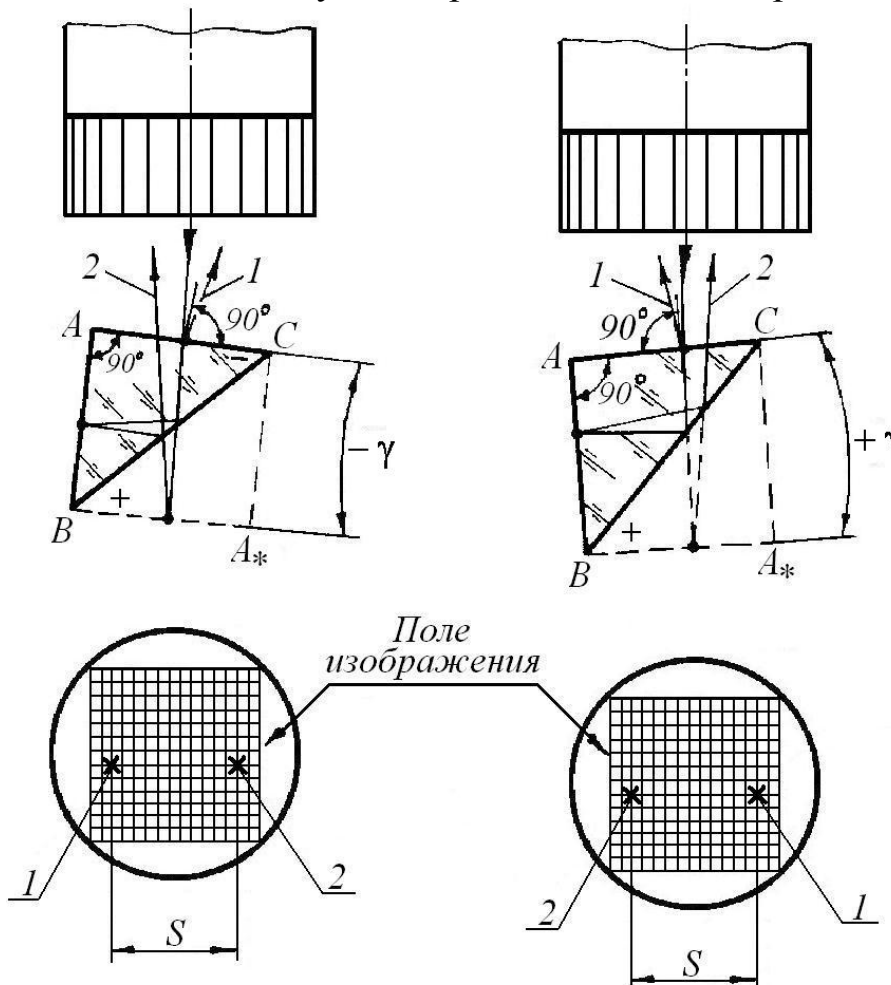


Рис. 1. Метод измерения угла призмы



Расхождение в главном сечении (рис. 1) объясняется клиновидностью развертки призмы, которая обусловлена погрешностью углов  $A$ ,  $B$  и  $C$ , а в перпендикулярном направлении – клиновидностью, возникающей из-за пирамидальности призмы. По величине расхождения изображений можно определить погрешность углов призмы. Для этого необходимо построить развертки призмы и составить систему уравнений, связывающих погрешности изготовления углов с клиновидностью полученных разверток. Если малый угол клина измерять даже с невысокой точностью (3–5%), то относительная погрешность определения самих углов окажется достаточно малой.

Рассмотрим метод определения углов и пирамидальности прямоугольной призмы. Если катетная грань обращена к автоколлиматору, (рис. 1), то при равенстве углов  $B$  и  $C$  развертка призмы эквивалента плоскопараллельной пластине, а при  $B \neq C$  – оптическому клину. Обозначим  $B - C = \gamma$ , тогда при малой величине  $\gamma$  имеем

$$\gamma = \frac{\delta_s}{2n}. \quad (1)$$

Для определения знака угла развертки осуществляется последовательный переход от направления  $AC$  к направлению  $BA$ . Сначала отрезок  $AC$  нужно повернуть на угол  $C$  до направления  $BC$ , а затем на угол  $+B$  до направления  $BA$  (по принятому в геометрической оптике правилу знаков поворот на данный угол по часовой стрелке считается положительным, а против часовой – отрицательным).

Тогда при  $C > B$ :  $B - C = -\gamma$ , а при  $B > C$ , соответственно  $B - C = +\gamma$ .

Таким образом, если прямой угол  $A$  расположен слева, а угол  $\gamma$  имеет отрицательное значение, то вершина клина, образованного при развертке, находится справа. Тогда пучок лучей 2, выходящий из призмы, отклонится влево от пучка 1, отраженного первой гранью (рис. 1, а). Если же угол  $\gamma$  будет положительным, то пучок, выходящий из призмы, отклонится вправо (рис. 1, б).

При ошибке пирамидальности испытываемой призмы, которая характеризуется углом  $\beta$ , рефлекс от задней грани сместится перпендикулярно плоскости главного сечения призмы на величину  $t$  (рис. 2)

$$\beta = \frac{\delta_t}{2\sqrt{2}n}.$$

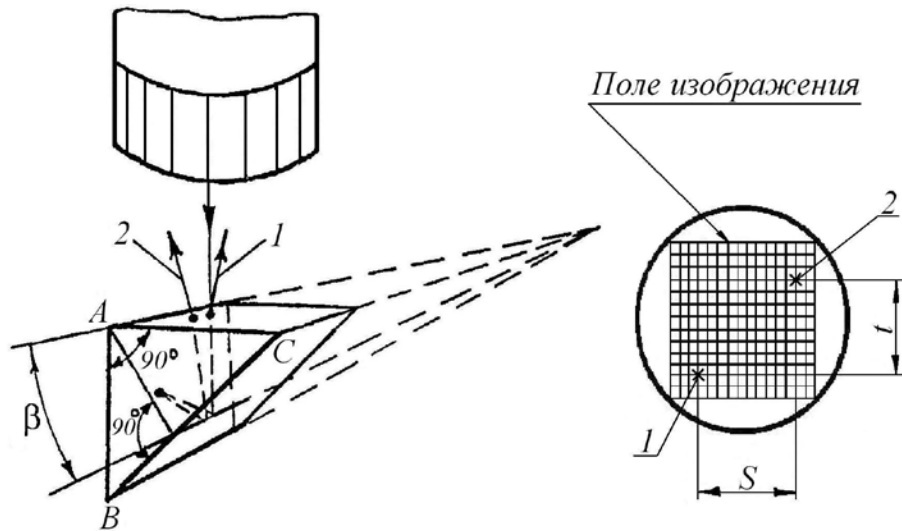


Рис. 2. Ошибка пирамидальности призмы

В том случае, когда призма имеет ошибки углов, а входной является ее гипотенузная грань, наблюдается пять автоколлимационных бликов (число бликов может быть больше пяти, если станут видны блики, возникающие в результате многократных отражений на клиновидной развертке).

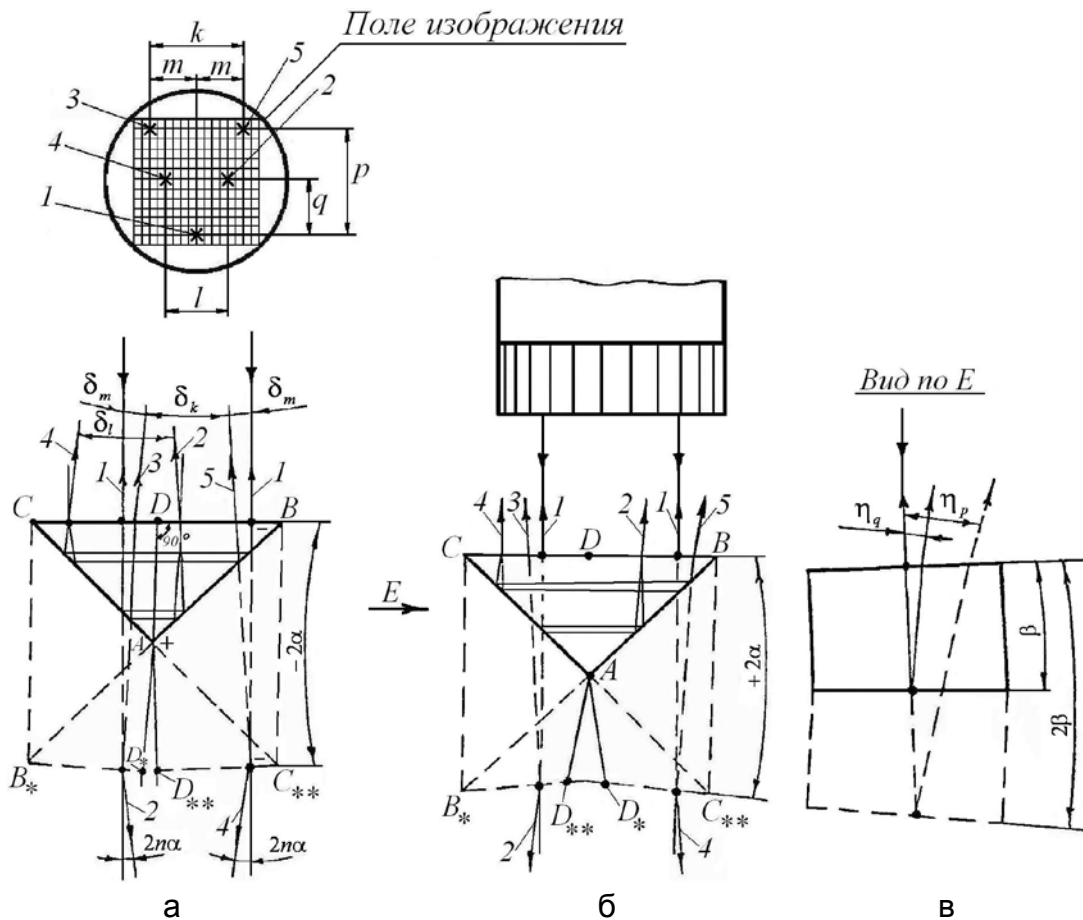


Рис. 3. Развертки призмы

Положение бликов находится с помощью двух разверток (рис. 3, а), так как одна часть лучей сначала отражается от катетной

границы  $CA$ , а затем от границы  $BA$ , а другая – наоборот. Если у испытываемой призмы угол  $A=90^\circ$ , то обе развертки образуют плоскопараллельные пластины.

Исходя из обозначений рис. 3, а, б, имеем

$$\alpha = \frac{\delta_l}{4n} = \frac{\delta_m}{4n} = \frac{\delta_k}{8n}, \quad (2)$$

где  $\delta_l, \delta_m, \delta_k$  – расхождение бликов в угловой мере.

При измерениях чаще всего находят величину  $\delta_l$ , так как блики 2 и 4 более яркие и они остаются в поле зрения неподвижными при повороте призмы вокруг ребра  $A$ .

По расстояниям  $q$  или  $p$  между бликами в плоскости, перпендикулярной главному сечению призмы (рис. 3, а, в), определяется пирамидальность

$$\beta = \frac{\eta_q}{2n} = \frac{\eta_p}{4n}. \quad (3)$$

Для уменьшения погрешности измерений угол  $\beta$  целесообразно находить по наибольшему расстоянию  $p$ .

Знак ошибки измеряемого угла  $A$  находится по положению легко отличаемых друг от друга бликов 3 и 5. На рис. 3, а (см. поле изображения) видно, что при отрицательном значении угла  $\alpha$  клина блик 3 располагается левее блика 1, а блик 5 – правее. Различают блики 3, 5, прикладывая непрозрачный экран на одну из половинок гипотенузной грани. Если прикрыта правая половина, то исчезнет блик 5, а левая – 3 (в обоих случаях, кроме того, исчезнут блики 4 и 2).

Для удобства определения знаков величин  $\gamma$  и  $\alpha$  рекомендуется пользоваться приведенными ниже схемами:

Знак $\gamma$		Знак $\alpha$	
При угле $A=90^\circ$ слева и рефлексе от задней грани		При экране справа и исчезновении рефлекса	
слева $\gamma > 0$	справа $\gamma < 0$	слева $\alpha > 0$	справа $\alpha < 0$

Истинное значение углов проверяемой призмы можно получить из системы уравнений:

$$\begin{cases} B - C = \gamma \\ A = 90^\circ + \alpha \\ A + B + C = 180^\circ. \end{cases} \quad (4)$$

При измерении клина пластины метод основан на том, что при наличии клина пластина, помещенная перед объективом автоколлимационной трубы, дает два автоколлимационных изображения вследствие отражения некоторой части пучка лучей от ее первой и второй поверхности. Эти изображения расходятся в поле зрения вдоль главного сечения клина на некоторую величину  $c$ , пропорциональную углу  $\delta_c$  между отраженными пучками лучей 1 и 2 (рис. 4). Главное сечение клина показано совмещенным с плоскостью рисунка.

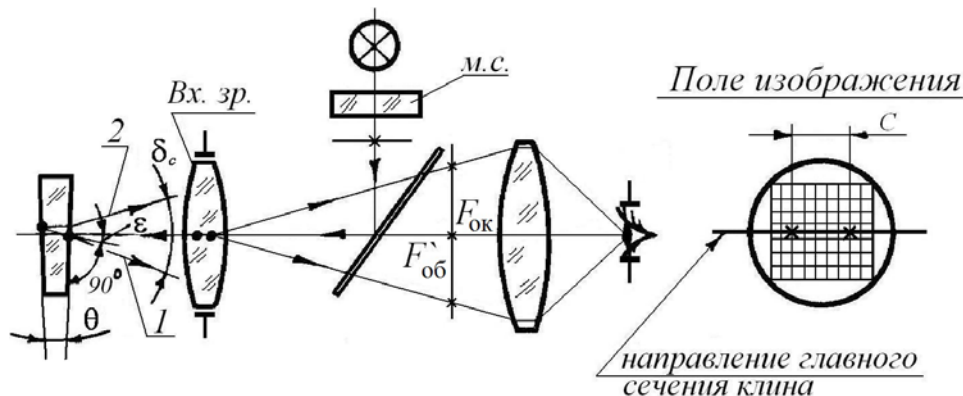


Рис. 4. Принципиальная оптическая схема измерения клина пластины

Если угол  $\theta$  измеряемого клина мал, а пучок параллельных лучей, выходящих из автоколлиматора, составляет с нормалью к первой поверхности конечный угол  $\varepsilon$ , то величина  $\delta_c$  достаточно точно определяется по формуле [1]

$$\delta_c = 2\theta \sqrt{n^2 - (n^2 - 1) \operatorname{tg}^2 \varepsilon}.$$

При нормальном падении лучей на первую поверхность пластины второе слагаемое подкоренного выражения формулы становится равным нулю и

$$\delta_c = 2\theta n \tag{5}$$

или  $\theta = \frac{\delta_c}{2n}$ .

### Описание автоколлиматора ГОИ

Прибор представляет собой автоколлимационную зрительную трубу с изломанным ходом лучей. Его схема и внешний вид изображены на рис. 5. Свет от источника 1 – лампы накаливания, заключенной в кожух и питающейся через трансформатор ( $U = 4$  В), проходит призму 2, короткофокусную линзу 3 (полусфера), наклеенную на пластину 4, и дает сильно уменьшенное изображение



## Технические характеристики автоколлиматора ГОИ

- |  |  |
|--|--|
| 1. Цена деления грубого отсчета шкалы                                | $h_r = 1 \text{ кл.} = 5 \text{ дел.} = 6 \text{ мин}$ |
| 2. Предел допустимой основной погрешности измерения угла             | $\Delta\omega_d = 3 \text{ мин}$                       |
| 3. Показатель преломления исследуемой призмы                         | $n = 1,52$   |
| 4. Предел допустимой основной погрешности: по показателю преломления | $\Delta n = 1 \cdot 10^{-4}$                           |

### Порядок проведения работы

Для измерения углов и пирамидальности призмы  $AP-90^\circ$  ее устанавливают шлифованной поверхностью на столик автоколлиматора ГОИ. Сначала призму ориентируют гипотенузной гранью к объективу автоколлиматора. Наклоняя столик и разворачивая призму, ловят автоколлимационные блики в поле изображения. Должны быть видны не менее пяти бликов: два неподвижных, полученных в результате четного числа отражений на катетных гранях призм (они наиболее яркие), и три подвижных блика, полученных при нечетном числе отражений (они перемещаются в поле изображения при повороте призмы). Сетка автоколлиматора ГОИ должна быть повернута и ориентирована в измерительном направлении. На рис. 3, а показано, что штрихи ориентированной сетки квадратов должны проходить параллельно линии, соединяющей центры бликов 3–5. Угловые расстояния  $\delta_l$  или  $\delta_k$ , а также  $\eta_p$  определяют, подсчитывая число клеток, содержащихся в отрезках  $l, k, p$ . Результаты записывают в таблицу. Величины  $\alpha$  и  $\beta$  вычисляются по формулам (2) и (3). Знак клина  $\alpha$  определяют по указанной выше схеме, прикрывая половину гипотенузной грани непрозрачным экраном (рукой или бумагой).

Затем в сторону объектива поворачивают одну из катетных граней. В поле изображения должны быть видны два автоколлимационных блика. По сетке автоколлиматора ГОИ подсчитывают число клеток, содержащихся в отрезке  $S$  (рис. 2). При этом сетка автоколлиматора ГОИ должна быть повернута так, чтобы при вращении призмы на столике вокруг вертикальной оси автоколлимационные блики перемещались параллельно измерительной шкале сетки. Отсчеты записываются в таблицу. Клиновидность развертки  $\gamma$  вычисляется с помощью формулы (1).

Углы призмы находятся из системы уравнений (4), а погрешности

измерений – обычным способом, т.е. дифференцированием выражений, полученных для искомых углов.

**При измерении угла клина** между поверхностями пластины испытуемую пластину на специальной державке, устанавливают на столик прибора. Поворачивая державку, а, также наклоняя и поворачивая столик, ловят автоколлимационные блики в поле изображения. Сетку поворачивают так, чтобы прямая, проведенная через центры автоколлимационного изображения марок, проходила параллельно направлению измерительной шкалы сетки (рис. 4). Наблюдение повторяют три раза. Полученное число  $c$  по шкале автоколлиматора записывают в таблицу. Угол клина вычисляют по формуле (5), исходя из найденного расстояния между изображениями автоколлимационных марок.

Таблица. Результаты наблюдений

п/п	$l$	$m$	$k$	$q$	$p$	$S$	$t$	$c$
1								
2								
3								
ср.								

Для оценки порога чувствительности наводок автоколлиматора вычисляется величина  $\Delta\omega$ , с учетом используемого метода наводки и действующего размера входного зрачка.

### Содержание контрольных вопросов

1. На чем основан автоколлимационный метод измерения угла оптического клина?
2. В чем причина возникновения методической погрешности при вычислении угла клина на основании полученных опытных данных?
3. Каким образом по виду поля изображения автоколлиматора находится разность углов  $45^\circ$  прямоугольной призмы?
4. Что такое пирамидальность призмы?
6. Как проявляется ошибка пирамидальности, если перед автоколлиматором установить гипотенузную, а затем катетную грани прямоугольной призмы?
7. Как находятся знаки ошибки прямого угла призмы и ошибки разности углов между ее катетной и гипотенузной гранями?
8. Какие измерения, однократные или многократные, нужно проводить при выполнении задания по работе и почему?
9. Поясните метод отсчета и укажите погрешность измерений на

автоколлиматоре ГОИ.

10. Как определяются искомые углы прямоугольной призмы и погрешности измерения этих углов?

#### **Литература**

1. Чуриловский В.Н. Теория оптических приборов. – М.-Л.: Машиностроение, 1986. – С. 26.



## Лабораторная работа 3.2 ИЗМЕРЕНИЕ УГЛОВ НА ГОНИОМЕТРЕ Г-5М

### Задание к работе

1. Подготовить гониометр к работе, установив автоколлимационную трубу на бесконечность.
2. Измерить углы призмы или клина и оценить погрешность измерения.

### Сущность метода

Метод измерения угла между плоскими полированными гранями на гониометре состоит в последовательной установке автоколлимационной трубы прибора перпендикулярно этим граням и отсчитывании соответствующих показаний по лимбу. Этот метод называется абсолютным и осуществляется поворотом лимба с трубой относительно измеряемой детали или, наоборот, поворотом лимба с деталью относительно неподвижной трубы. Формула для вычисления измеряемого угла находится по рис. 1

$$\theta = 180^\circ - (\varphi_1 - \varphi_2), \quad (1)$$

где  $\varphi_1$  и  $\varphi_2$  – отсчеты, соответствующие наводке на первую и вторую грани детали.

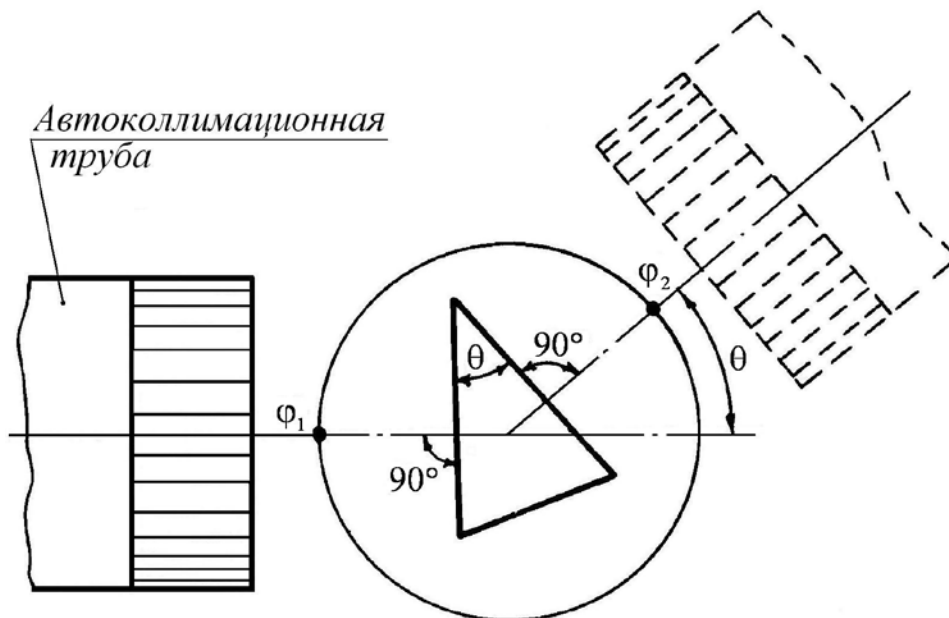


Рис. 1. Принципиальная схема измерения

### Описание схемы

Гониометр состоит из автоколлиматора 1 (рис. 2), микроскопа 2, корпуса 3, столика 4 с лимбом и осевой системой. Фокусировка автоколлиматора производится маховичком 5 по шкале 6, на которой

имеется индекс «∞» и деления. Винт 7 служит для юстировки визирной оси по вертикали. Окуляр крепится к автоколлиматору собственным кольцом 8. Лимб гониометра освещается лампой, закрытой колпачком 9. Установка оси лимба в вертикальное положение производится винтами 10 по уровню 11. Поворот лимба относительно столика осуществляется маховичком 12 при завинченном винте 13.

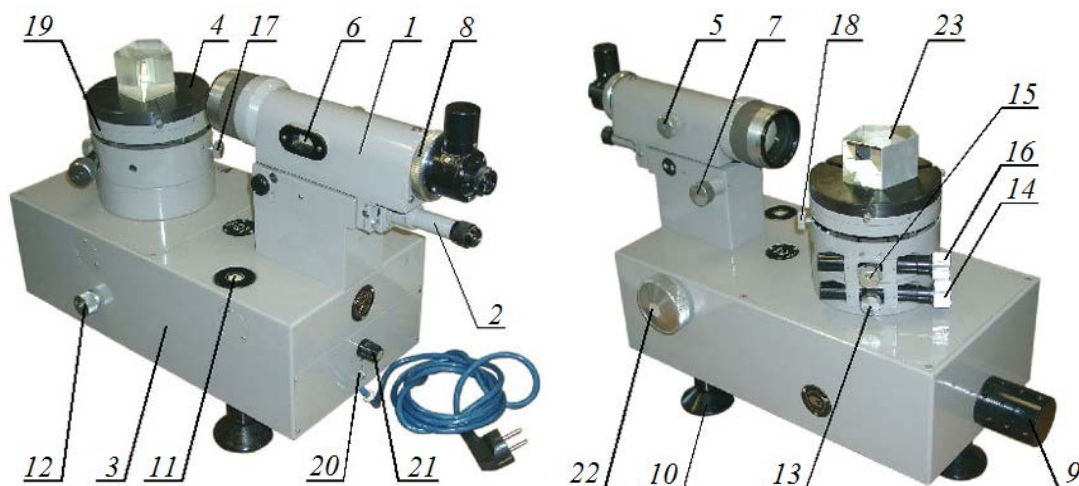


Рис. 2. Общий вид гониометра Г-5М

Вращение лимба со столиком производится грубо от руки и точно микрометрическим винтом 14 при завинченном винте 13. Вращение столика при неподвижном лимбе производится грубо от руки при завинченном винте 13 и отпущенном винте 15. Точное вращение осуществляется микрометрическим винтом 16 при завинченных винтах 15 и 13.

Для правильной установки измеряемой призмы предусмотрен наклон столика в двух взаимно перпендикулярных плоскостях, осуществляемый винтами 17 и 18. Для изменения высоты столика имеется набор колец 19.

Прибор включается в сеть переменного тока выключателем 20 на передней панели прибора.

Оптическая схема гониометра состоит из автоколлиматора и отсчетной системы (рис. 3).

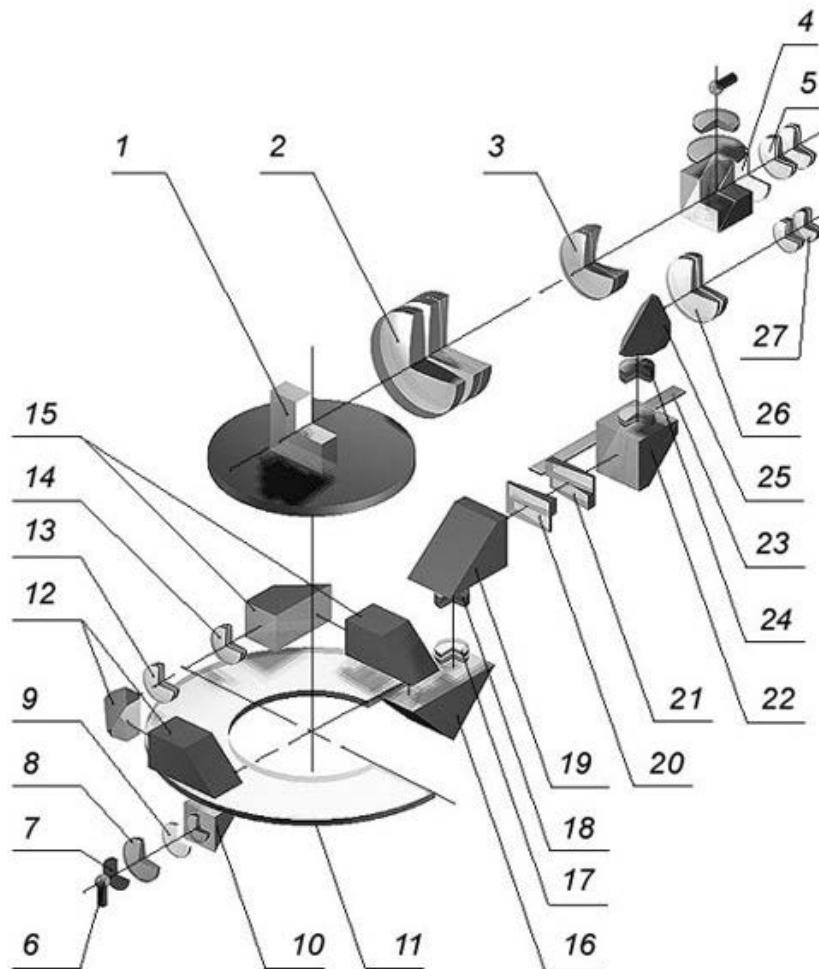


Рис. 3. Оптическая схема гониометра

Автоколлиматор 2, 3, 4, 5 представляет собой телескопическую систему с внутренней фокусировкой. Отсчетное устройство состоит из подсветки 6, 7, 8, 9, 10, стеклянного лимба 11, мостика 12, 13, 14, 15, оптического микрометра 16, 17, 18, 19, 20, 21, 23 и отсчетного микроскопа 24, 25, 26, 27.

Лампа 6 через матовое стекло 7, конденсор 8, светофильтр 9 и призму 10 освещает лимб 11. Шкала лимба имеет 1080 делений, цена деления  $20'$ . Оцифровка делений произведена через  $1^\circ$ . Изображение штрихов лимба через мостик 12, 13, 14, 15 передается на диаметрально противоположный участок лимба. При этом значительно снижается влияние эксцентриситета лимба на значение отсчета. Изображения штрихов двух диаметрально противоположных участков лимба передаются в оптический микрометр.

Принцип действия оптического микрометра заключается в следующем. На пути лучей от лимба 11 к разделительному блоку 22 помещены две пары оптических клиньев 20 и 21 (рис. 3). В верхней и нижней парах клинья имеют одинаковые, но направленные в противоположные стороны углы и представляют собой в сумме

плоскопараллельные пластины (рис. 4).

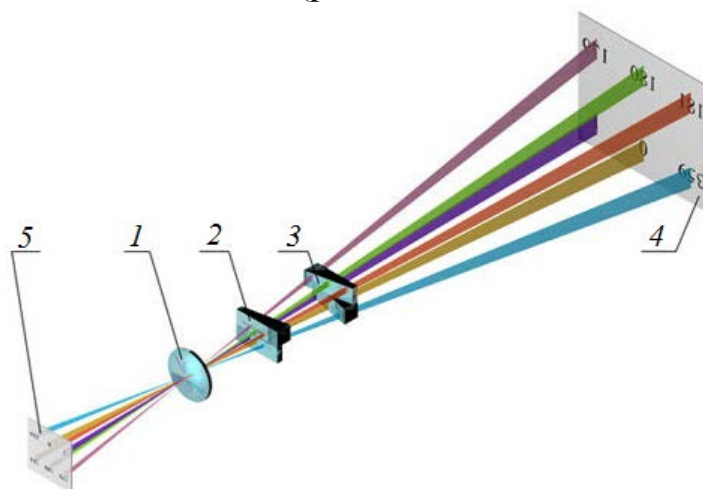


Рис. 4. Схема оптического микрометра

Верхние клинья из пар клиньев 2 и 3 расположены на пути лучей, дающих прямое изображение штрихов лимба, нижние – на пути лучей дающих обратное изображение штрихов диаметрально противоположного участка лимба. При движении подвижных клиньев 3 вдоль оптической оси лучи перемещаются в поперечном направлении. Таким образом, перемещением клиньев в прямом и обратном направлениях совмещаются или разводятся изображения штрихов 4 диаметрально противоположных изображений участков лимба 5.

Изображения штрихов лимба и шкалы 23 микрометра (рис. 3), жестко соединенной с подвижными клиньями, рассматривают в окуляр 27.

Поле зрения отсчетного микроскопа приведено на рис. 5.

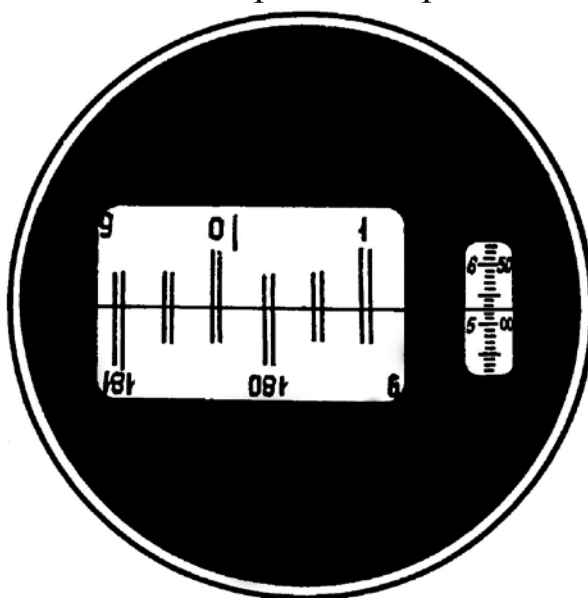


Рис. 5. Поле зрения отсчетного микроскопа

Шкала микрометра рассчитана таким образом, что при перемещении ее на 600 делений верхнее изображение штрихов лимба смещается относительно нижнего на  $10'$ . Каждое деление шкалы соответствует  $\frac{1}{600}$  от  $10'$ , т.е.  $1''$ . Поле зрения отсчетного микроскопа приведено на рис. 5. В левом окне наблюдаются изображения диаметрально противоположных участков лимба и вертикальный индекс для отсчета градусов, в правом окне – изображения делений шкалы оптического микрометра и горизонтальный индекс для отсчета минут и секунд.

Чтобы снять отсчет по лимбу, необходимо повернуть маховичок 22 (рис. 2) оптического микрометра на столько, чтобы верхние и нижние изображения штрихов лимба в левом окне точно совместились. Число градусов будет равно ближайшей от вертикального индекса цифре. Число десятков минут равно числу интервалов, заключенных между верхним штрихом, который соответствует отсчитанному числу градусов, и нижним оцифрованным штрихом, отличающимся от верхнего на  $180^\circ$ . Число единиц минут отсчитывается по шкале микрометра в правом окне по левому ряду чисел. Число десятков секунд – в том же окне по правому ряду чисел. Число единиц секунд равно числу делений между штрихами, соответствующими отсчету десятков секунд, и неподвижным горизонтальным индексом. Положение, показанное на рис. 5, соответствует отсчету  $0^\circ 15' 57''$ .

### Технические характеристики гониометра Г-5М

- |   |                        |
|---|------------------------|
| 1. Световой диаметр объектива трубы   | $D = 50$ мм            |
| 2. Фокусное расстояние объектива трубы  | $f_{об} = 400$ мм      |
| 3. Видимое увеличение трубы   | $\Gamma_T = 41^\times$ |
| 4. Предел допустимой основной погрешности гониометра при измерении угла одним приемом | $\Delta\omega_d = 5''$ |

**Примечание.** Предел погрешности  $\Delta\omega_d$  установлен при условии, что температура  $t = 20 \pm 3,5^\circ\text{C}$ , влажность  $\varphi_H = 58 \pm 20\%$ . Величина  $\Delta\omega_d$  включает случайную и систематическую составляющую. По существующим нормам случайная составляющая должна быть примерно равна  $0,5\Delta\omega_d$ .

- |  |                         |
|--|-------------------------|
| 5. Цена деления лимба  | $20'$                   |
| 6. Цена деления шкалы точного отсчета окулярного микрометра                    | $1''$                   |
| 7. Плоские поверхности измеряемой детали изготовлены с допустимой погрешностью | $\Delta N = 0,2$ кольца |

## Порядок выполнения работы

**Подготовка гониометра Г-5М к работе проводится в указанной ниже последовательности.**

1. Включите гониометр установив выключатель 20 в положение СЕТЬ, при этом загораются сигнальная лампа 21, лампа подсветки лимба и лампа автоколлимационного окуляра (рис. 2).
2. Установите гониометр по уровню, для этого необходимо подъемными винтами 10 добиться положения пузырька уровня 11 посередине круговой риски ампулы.
3. Установите трубу на бесконечность путем автоколлимации от плоской отражающей поверхности детали из комплекта принадлежностей гониометра. Для этого, взяв деталь в руку, прислоните ее плоскую грань к торцу оправы объектива. Фокусировка трубы на резкость изображения производится с помощью маховичка 7, поворот которого связан с перемещением фокусирующего компонента трубы.
4. Установите стеклянную плоскопараллельную пластину ее полированным основанием на столик 4 гониометра. Винтом 18 добиться совпадения перекрестия сетки автоколлиматора с автоколлимационным изображением, полученным от полированной грани пластины. Повернув столик на 180°, проверить совпадение по горизонтали перекрестия сетки автоколлиматора и его автоколлимационного изображения, полученного от второй полированной грани пластины. При несовпадении производят установку винтами 18 и 7, исправляя каждым половину значения несовпадения.
5. Установите стеклянную плоскопараллельную пластину перпендикулярно винту 17, с помощью которого добиться совпадения перекрестия сетки автоколлиматора с автоколлимационным изображением, полученным от полированной грани пластины. Повернув столик на 180°, проверить совпадение по горизонтали перекрестия сетки автоколлиматора и его автоколлимационного изображения, полученного от второй полированной грани пластины. При несовпадении производят установку только винтом 17, исправляя половину значения несовпадения.

**При измерении двухгранного угла призмы или клина с помощью автоколлимационной трубы**

1. Призму 23 (клин) установить на столике так, чтобы одна из граней располагалась приблизительно перпендикулярно к

- визирной оси автоколлиматора и оси винта 18.
2. Вращением столика с лимбом выполнить автоколлимационное наведение, т.е. от руки, а затем (застопорив столик зажимным винтом 13) микрометрическим винтом 14 совместить автоколлимационное изображение вертикального штриха с вертикальным штрихом сетки окуляра.
  3. Вращением маховичка 22 совместить изображения диаметрально противоположных штрихов лимба. Снять отсчет по шкале оптического микрометра. Для снижения влияния случайных погрешностей выполнить серию измерений, разводя и снова совмещая изображения штрихов с помощью микрометрического винта 14 и проверяя маховичком 22 совмещение изображений диаметрально противоположных штрихов лимба каждый раз, снимая отсчеты.
  4. По результатам измерений  $\varphi$  по формуле (1) рассчитать углы призмы или клина. Результаты измерений записать в таблицу.

Таблица. Результаты наблюдений и вычислений

п/п	Результаты наблюдений			Результаты вычислений		
	$\varphi_1$	$\varphi_2$	$\varphi_3$	$\theta_1$	$\theta_2$	$\theta_3$
1						
2						
...						
5						
ср.						

Гониометр предназначен для технических измерений и поэтому погрешность измерений известна заранее. Она равна пределу, гарантированному предприятием-изготовителем прибора при измерении одним приемом. Однако для исключения промахов и проверки воспроизводимости результатов продельывают два-три приема наводки и отсчитывания, записывая их в таблицу наблюдений. Если полученные отсчеты достаточно близки, то для вычисления результата измерений можно воспользоваться любым из имеющихся наблюдений либо, для большей надежности, их средним арифметическим значением. Следует иметь в виду, что с увеличением числа наблюдений погрешность результата снижается незначительно, так как она содержит достаточно большую систематическую составляющую, равную примерно 2,5".

Повысить точность можно путем повторения измерений угла  $\theta$  на различных участках лимба. Тогда систематические погрешности, в

частности погрешности, вызванные неточностью деления лимба гониометра и эллиптичностью его осевой системы, принимают случайный характер. Влияние же случайных погрешностей можно существенно ослабить, производя многократные измерения. Подобные измерения обычно требуют довольно продолжительного времени. Поэтому в настоящей лабораторной работе они не проводятся.

**Порог  $\Delta\omega$ , чувствительности поперечных наводок** автоколлимационной трубы оценивается на основе оптических характеристик зрительной трубы гониометра, а также свойств объекта измерений. Основное отличие автоколлимационного метода наводок состоит в том, что их порог чувствительности в два раза меньше порога чувствительности наводок обыкновенных зрительных труб и микроскопов.

### **Контрольные вопросы**

1. В чем особенность абсолютного метода измерения двухгранного угла призмы на гониометре?
2. Зачем в оптической системе микроскопа предусмотрена возможность одновременного (параллельного) считывания показаний диаметрально противоположных участков лимба гониометра?
3. Каким образом снимают отсчет по лимбу и находят число градусов, десятков минут, единиц минут и секунд? Какова необходимая точность отсчета?
4. Поясните метод установки на бесконечность трубы гониометра.
6. Почему погрешность результата измерений на гониометре с увеличением числа наблюдений снижается лишь незначительно?
7. Как экспериментально определяется предел случайной погрешности визирования?
8. Зависит ли характеристика точности метода визирования от числа наблюдений? Почему ее оценивают с помощью интервала?
9. Укажите основное преимущество автоколлимационного метода наводок.

### **Литература**

1. Афанасьев В.А. Оптические измерения: Учебник для вузов. – М.: Высшая школа, 1981. – С. 68.



### Лабораторная работа № 3.3

## ИЗМЕРЕНИЕ ПОКАЗАТЕЛЯ ПРЕЛОМЛЕНИЯ СТЕКЛА НА ГОНИОМЕТРЕ Г-5М

#### Задание для работы

1. Подготовить гониометр к работе, установив автоколлимационную трубу на бесконечность.
2. Измерить показатель преломления стекла призмы автоколлимационным методом.
3. Оценить погрешность измерения.

#### Описание гониометра

Описание оптической схемы и конструкции гониометра приведены в лабораторной работе 3.2. Там же имеются более подробные сведения об операциях наведения и снятия отсчета.

#### Описание метода измерений

Контролируемая деталь представляет собой прямоугольную призму с углом при вершине  $\theta$  около  $30^\circ$  (рис. 1). Этот угол может быть измерен на гониометре. Наведение выполняется с помощью автоколлимационной зрительной трубы с окуляром Аббе.

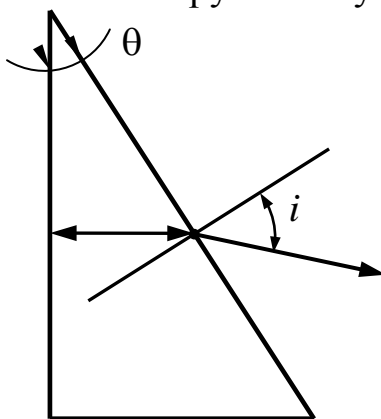


Рис. 1. Схема метода измерений

Кроме угла  $\theta$  измеряется угол  $i$  – угол входа и выхода из призмы луча, отраженного от внутренней грани призмы. При этом воспроизводится ход лучей, показанный на рис. 1. Внутри призмы луч перпендикулярен отражающей грани призмы. Только в этом случае лучи, выходящие из призмы, совпадут с лучами входящими в нее.

**Примечание.** Входной (выходной) гранью может служить и гипотенузная, как показано на рис. 1, и большая катетная грань призмы. Для простоты сейчас и далее иллюстрируется только первый случай.

Используя законы преломления и отражения, можно получить формулу для показателя преломления стекла

$$n = \frac{\sin i}{\sin \theta}, \quad (1)$$

где  $\theta$  – угол призмы при вершине;  $i$  – угол входа и выхода из призмы луча, отраженного от внутренней грани призмы.

### Проведение измерений

1. Настроить гониометр так, как описано в лабораторной работе 3.2, т.е. установить окуляры автоколлимационной зрительной трубы и отсчетного микроскопа на резкое изображение сеток, выполнить фокусировку автоколлимационной зрительной трубы, выставить столик (и трубу гониометра) перпендикулярно оси вращения лимба.

2. Измерить угол при вершине призмы  $\theta$ . Два положения автоколлимационной зрительной трубы относительно неподвижных детали и лимба при измерении угла  $\theta$  (см. лабораторную работу 3.2 рис. 1). Сначала наводятся на изображение, отраженное от одной грани, и снимают отсчет  $\varphi_1$ , затем наводятся на изображение от второй грани и также снимают отсчет  $\varphi_2$ .

Наведение выполняется путем поворота столика с лимбом (нижний микрометрический механизм на столике). Грубый поворот производится при отжатом стопоре механизма, точный – при зажатом.

Необходимо повторить наведение и снятие отсчета по 5 раз для каждой грани призмы. Результаты записываются в табл. 1.

Таблица 1. Результаты наблюдений

№ измерения	$\varphi_1$	$\varphi_2$
1		
2		
...		
5		
ср.		

Отсчет снимается с помощью отсчетного микроскопа (см. лабораторную работу 3.2 рис. 5), в поле зрения которого находятся: изображение двух участков лимба гониометра (основной шкалы) и изображение шкалы компенсатора (дополнительной шкалы). С основной шкалы считываются целые градусы и десятки минут, а с дополнительной – единицы минут и секунды.

3. Включить через специальный пульт натриевую лампу. Убрать автоколлимационную подсветку белого света (отвернуть защитный

колпачок, вынуть лампочку вместе с патроном). Приставить натриевую лампу так, чтобы видеть монохроматическое автоколлимационное изображение.

4. Измерить угол  $i$ , для чего требуется:

а) расположить гипотенузную грань призмы перпендикулярно пучку, получить автоколлимационное изображение, навестись на него, снять отчет  $\varphi_3$ ;

б) выполнить наведение на автоколлимационное изображение от внутренней катетной грани, повернув столик с лимбом, снять отчет  $\varphi_4$ .

Повторить наведение и снятие отсчета 5 раз для каждой грани. Результаты занести в табл. 2.

Таблица 2. Результаты наблюдений

№ измерения	$\varphi_3$	$\varphi_4$
1		
2		
...		
5		
<b>ср.</b>		

5. Вычислить угол входа и выхода из призмы луча, отраженного от внутренней грани призмы

$$i = |\varphi_3 - \varphi_4|.$$

6. Вычислить угол призмы при вершине

$$\theta = 180^\circ - |\varphi_1 - \varphi_2|.$$

7. Вычислить показатель преломления стекла призмы по формуле (1).

8. Вычислить погрешность результата измерения (технические характеристики гониометра см. в лабораторной работе 3.2).

## Лабораторная работа 3.4 ИЗМЕРЕНИЕ УГЛОВ НА ГОНИОМЕТРЕ ГС-5

### Задание к работе

1. Подготовить гониометр к работе, установив автоколлимационную трубу на бесконечность, а ее ось визирования – перпендикулярно оси вращения алидады.
2. Измерить указанные руководителем углы призмы или клина и оценить погрешность измерения.

### Сущность метода

Метод измерения угла между плоскими полированными гранями на гониометре состоит в последовательной установке автоколлимационной трубы прибора перпендикулярно этим граням и отсчитывании соответствующих показаний по лимбу. Этот метод называется абсолютным и осуществляется поворотом лимба с трубой относительно измеряемой детали или, наоборот, поворотом лимба с деталью относительно неподвижной трубы. Формула для вычисления измеряемого угла находится по рис. 1

$$\theta = 180^\circ - (\varphi_1 - \varphi_2),$$

где  $\varphi_1$  и  $\varphi_2$  – отсчеты, соответствующие наводке на первую и вторую грани детали.

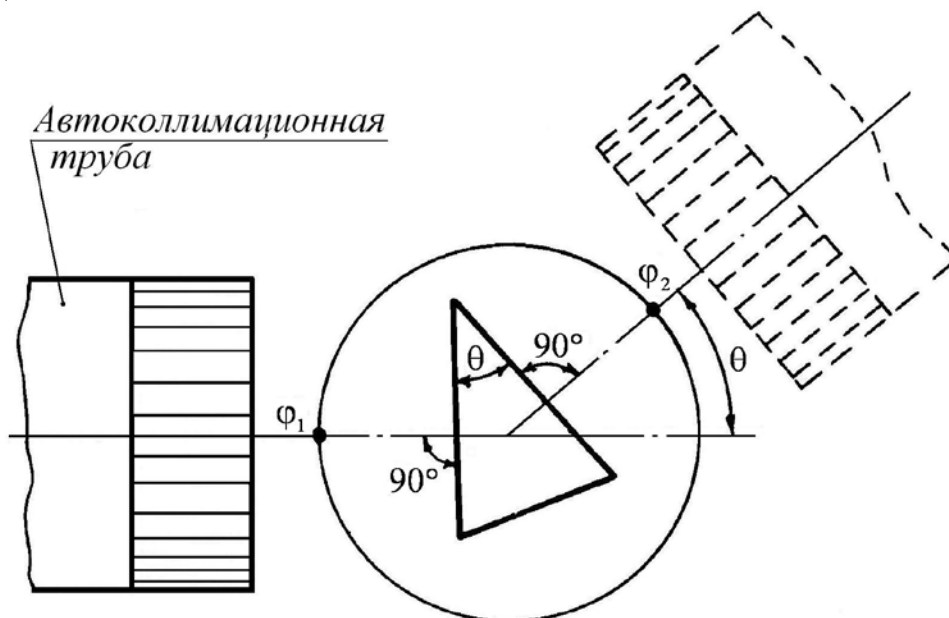


Рис. 1. Принципиальная схема измерения

### Описание схемы

Оптическая система гониометра состоит из автоколлимационной зрительной трубы, коллиматора и отсчетного устройства [1].

Зрительная труба и коллиматор представляют собой телескопические системы с внутренней фокусировкой. Коллиматор создает параллельный ход лучей. Он состоит из лампы 1 (рис. 2), сетки 2 и компонентов 3, 4 объектива. Зрительная труба состоит из компонентов 5, 6 объектива, сетки 7 и окуляра 8. Сетка 7 расположена в фокусе окуляра трубы.

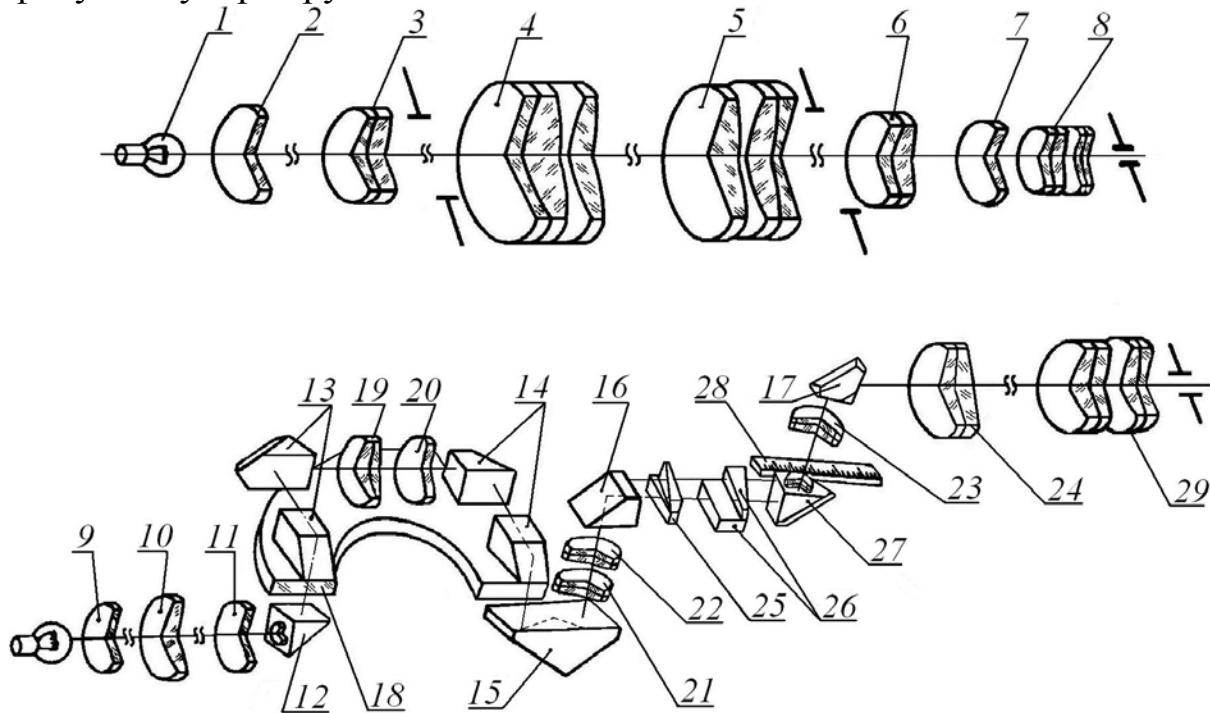


Рис. 2. Оптическая схема гониометра ГС-5

Отсчетное устройство включает матовое стекло 9, линзу 10, светофильтр 11, призмы 12, 13, 14, 15, 16, 17, стеклянный лимб 18, объективы 19, 20, 21, 22, 23, 24, пару неподвижных клиньев 25, пару подвижных клиньев 26, призмный разделительный блок 27, шкалу 28 и окуляр 29. Лампа отсчетного устройства через матовое стекло 9, линзу 10, светофильтр 11 и прямоугольную призму 12 освещает лимб 18. Лимб разделен на 1080 делений. Цена деления  $20'$ . Оцифровка делений произведена через  $1^\circ$ .

Изображение штрихов лимба через призмные блоки 13, 14 объективами 19, 20 передается на диаметрально противоположный участок лимба. Изображения штрихов двух диаметрально противоположных участков лимба через систему призм 15, 16 объективами 21, 22 передаются в оптический микрометр и разделительный блок 27, причем одно изображение прямое, другое – обратное.

Принцип действия оптического микрометра заключается в следующем. По ходу лучей от лимба к разделительному блоку помещены две пары оптических клиньев 25 и 26. Верхние и нижние клинья каждой пары имеют одинаковые, но направленные в

противоположные стороны углы и представляют собой в сумме плоскопараллельные пластинки. Верхние клинья расположены на пути пучка лучей, дающих прямое изображение штрихов лимба, нижние – на пути пучка лучей, дающих обратное изображение штрихов диаметрально противоположного участка лимба. Перемещая клинья вдоль оптической оси, можно совместить или развести изображения штрихов диаметрально противоположных участков лимба.

Пройдя через клинья, лучи попадают на разделительный блок 27. Изображение штрихов лимба и шкалы микрометра 28, жестко соединенной с подвижными клиньями, формируется объективами 23, 24 и рассматривается с помощью окуляра 29. Блок 27 разделяет изображение двух участков лимба, приводя их в соприкосновение по прямой, перпендикулярной штрихам (рис. 3). Таким образом, в одном поле наблюдается взаимное положение торцевых частей, диаметрально противоположных делений лимба, и наподобие нониусу обеспечивается высокая точность совмещения штрихов.

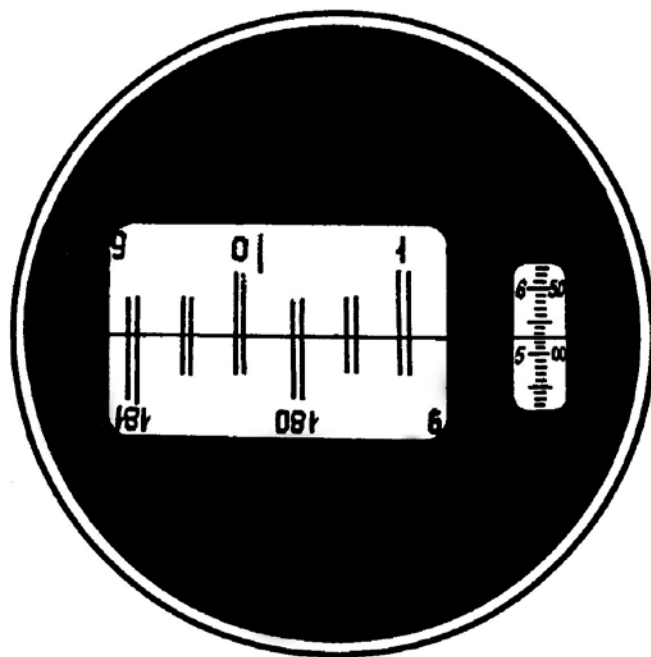


Рис. 3. Поле зрения отсчетного микроскопа

Шкала микрометра рассчитана таким образом, что при перемещении ее на 600 делений верхнее изображение штрихов лимба смещается относительно нижнего на  $10'$ . Каждое деление шкалы соответствует  $\frac{1}{600}$  от  $10'$ , т.е.  $1''$ . Поле зрения отсчетного микроскопа приведено на рис. 3. В левом окне наблюдаются изображения диаметрально противоположных участков лимба и вертикальный индекс для отсчета градусов, в правом окне – изображения делений шкалы

оптического микрометра и горизонтальный индекс для отсчета минут и секунд.

Чтобы снять отсчет по лимбу, необходимо повернуть маховичок оптического микрометра на столько, чтобы верхние и нижние изображения штрихов лимба в левом окне точно совместились. Число градусов будет равно ближайшей от вертикального индекса цифре. Число десятков минут равно числу интервалов, заключенных между верхним штрихом, который соответствует отсчитанному числу градусов, и нижним оцифрованным штрихом, отличающимся от верхнего на  $180^\circ$ . Число единиц минут отсчитывается по шкале микрометра в правом окне по левому ряду чисел. Число десятков секунд – в том же окне по правому ряду чисел. Число единиц секунд равно числу делений между штрихами, соответствующими отсчету десятков секунд, и неподвижным горизонтальным индексом. Положение, показанное на рис. 3, соответствует отсчету  $0^\circ 15' 57''$ .

Гониометр обладает важными конструктивными особенностями.

1. Применение способа совмещения изображений противоположных штрихов лимба в сочетании с оптическим микрометром резко снижает погрешность отсчитывания и исключает погрешность эксцентриситета.
2. Использование телеобъектива приводит к сокращению габаритных размеров автоколлимационной трубы и коллиматора.
3. Цилиндрическая осевая система гониометра с зазором от 0,0005 до 0,002 мм между осью и баксой и небольшая погрешность диаметров лимба (определяется положением диаметрально противоположных штрихов)  $\Delta\varphi \leq 2''$  обеспечивают высокую точность измерения.

Прибор включает зрительную трубу 1 (рис. 4) коллиматор 2 и основание 3 с осевой системой и столиком 4 (рис. 5).

Фокусировка зрительной трубы и коллиматора производится маховичками 5 (рис. 5) и 6 (рис. 4) с отметкой по шкалам 7 и 8, цена деления которых равна 1 мм. Винты 9 и 10, расположенные под объективами труб, служат для юстировки визирных осей по вертикали. Зрительная труба со стойкой, в которой смонтирован микроскоп, крепится к алидаде 11.

Гониометр включается непосредственно в сеть переменного тока через розетку 12 и общий выключатель 13. Для понижения напряжения предусмотрен трансформатор.

В средней части основания жестко закреплена цилиндрическая ось, на которой установлен лимб.

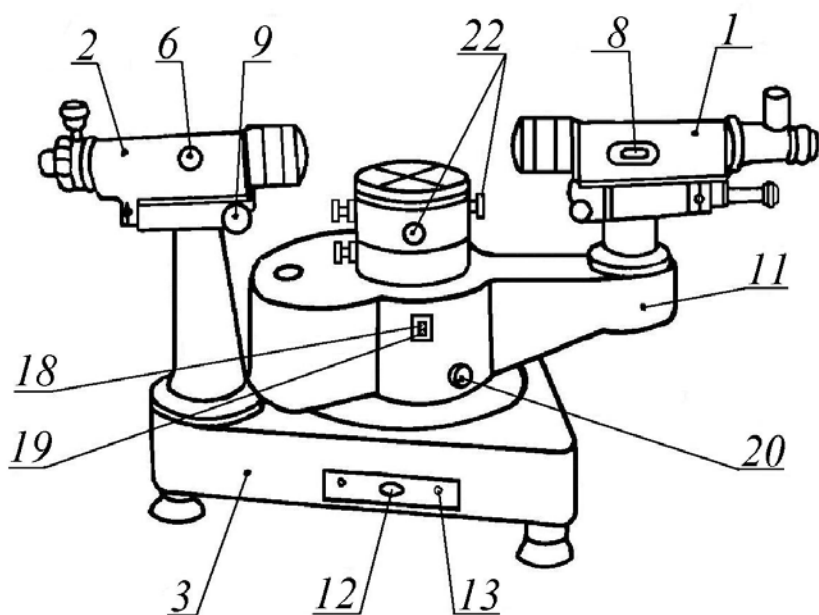


Рис. 4. Общий вид гониометра ГС-5 (зрительная труба справа)

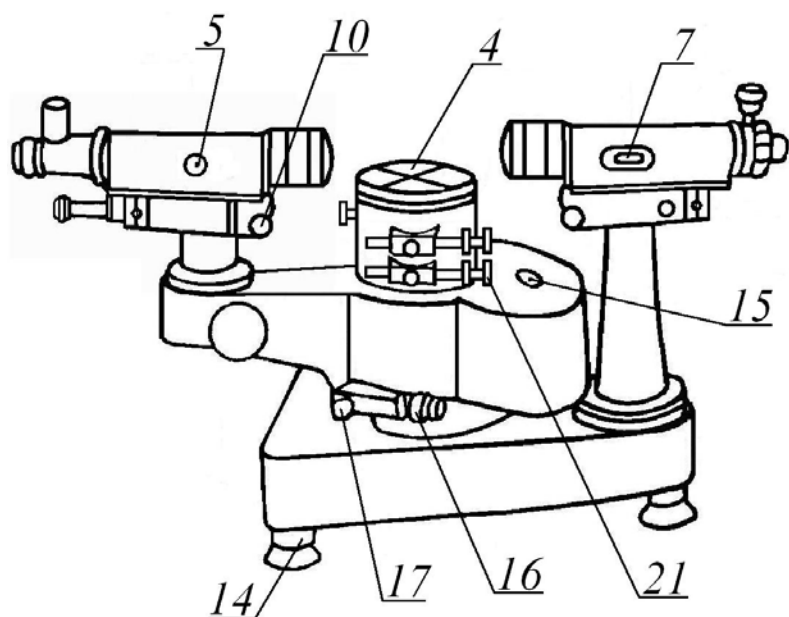


Рис. 5. Общий вид гониометра ГС-5 (зрительная труба слева)

Установка оси в вертикальное положение производится винтами *14* по уровню *15*, вмонтированному в корпус алидады. Алидада вращается относительно оси прибора и установленного на ней лимба грубо от руки и точно – микрометренным винтом *16* при зажатом винте *17*. Лимб может вращаться также вместе с алидадой. Для этого в приборе предусмотрен специальный механизм, обеспечивающий соединение лимба с алидадой. Включение и выключение лимба для совместного или раздельного вращения с алидадой осуществляется рычажками *18* и *19*.

При неподвижной алидаде лимб имеет два варианта движений – относительно алидады и столика и вместе со столиком *4*. Вращение



лимба относительно столика и алидады осуществляется маховичком 20. Это движение используется в тех случаях, когда необходимо производить измерения различными участками лимба. Вращение лимба вместе со столиком производится грубо от руки и точно – микрометрическим винтом 21.

Столик 4 представляет собой круглый диск, установленный на оси. Он может вращаться вокруг оси при неподвижном лимбе и алидаде, вместе с лимбом относительно алидады и зрительной трубы и, наконец, вместе с лимбом и алидадой.

Для правильной установки измеряемого предмета предусмотрен наклон столика в двух взаимно перпендикулярных направлениях, осуществляемый с помощью винтов 22. При необходимости установка столика в горизонтальное положение производится с помощью накладного уровня, имеющегося в комплекте.

### Технические характеристики гониометра ГС-5

- |   |                          |
|---|--------------------------|
| 1. Световой диаметр объектива трубы   | $D = 50$ мм              |
| 2. Фокусное расстояние объектива трубы  | $f_{об} = 400,6$ мм      |
| 3. Видимое увеличение труб  | $\Gamma_T = 41^{\times}$ |
| 4. Предел допустимой основной погрешности гониометра при измерении угла одним приемом | $\Delta\omega_D = 5''$   |

**Примечание.** Предел погрешности  $\Delta\omega_D$  установлен при условии, что температура  $t = 20 \pm 3,5^{\circ}C$ , влажность  $\varphi_H = 58 \pm 20\%$ . Величина  $\Delta\omega_D$  включает случайную и систематическую составляющую. По существующим нормам случайная составляющая должна быть примерно равна  $0,5\Delta\omega_D$ .

- |  |                         |
|--|-------------------------|
| 5. Цена деления лимба  | 20'                     |
| 6. Цена деления шкалы точного отсчета окулярного микрометра                    | 1'                      |
| 7. Плоские поверхности измеряемой детали изготовлены с допустимой погрешностью | $\Delta N = 0,2$ кольца |

### Порядок выполнения работы

**Подготовку гониометра ГС-5 к работе проведите в указанной ниже последовательности.**

1. Включите гониометр в сеть 220 В, 50 Гц с помощью вилки и убедитесь в подсветке лимба и автоколлимационной сетки трубы.
2. Предварительно установите трубу на бесконечность путем автоколлимации от плоской отражающей поверхности детали из комплекта принадлежностей гониометра. Для этого, взяв деталь в

руку, прислоните ее плоскую грань к торцу оправы объектива. Фокусировка трубы на резкость изображения производится с помощью маховичка 5 (рис. 5), поворот которого связан с перемещением фокусирующего компонента трубы.

3. Уточните фокусировку по образцовой плоскопараллельной пластине, входящей в комплект гониометра. Пластины установите на столике гониометра так, чтобы ее отражающая поверхность проходила перпендикулярно визирной оси трубы. Регулировочный винт столика должен быть расположен параллельно оси трубы. Наклоните столик и поверните его вокруг вертикальной оси так, чтобы в центр поля изображения трубы попало изображение автоколлимационного перекрестия. Установка трубы на бесконечность производится по резкости изображения и уточняется путем наблюдения параллакса.
4. Визирная ось трубы, т.е. прямая, проходящая через заднюю узловую точку объектива и центр сетки, должна быть перпендикулярна оси вращения алидады или столика. Проверка осуществляется с помощью плоскопараллельной пластины, которая использовалась ранее. Установите ее так, чтобы автоколлимационное изображение, полученное от ее поверхности, совпало с перекрестием сетки зрительной трубы. Затем поверните столик при неподвижной алидаде или, наоборот, алидаду относительно неподвижного столика и проверьте совпадение по вертикали перекрестия сетки с автоколлимационным изображением, полученным от противоположной грани пластины. При их несовпадении произведите наклон столика и трубы, исправляя каждым половину величины несовпадения. Проверку повторяйте до тех пор, пока не будет точного совмещения. Далее проверьте совпадение перекрестий при повороте трубы или столика с лимбом на  $90^\circ$ , т.е. в направлении, перпендикулярном первоначальному.
5. Коллиматор должен быть установлен на бесконечность, а его визирная ось должна проходить параллельно визирной оси зрительной трубы.

**Примечание.** Установка коллиматора производится в том случае, если она предусмотрена заданием руководителя.

**При измерении двухгранного угла призмы или клина с помощью автоколлимационной трубы** испытуемая деталь устанавливается на столике гониометра так, чтобы одна из ее граней находилась перпендикулярно оси винта столика. Как указывалось ранее, измерение можно производить вращением лимба со столиком относительно зажатой алидады и вращением лимба с алидадой

относительно неподвижного столика.

В первом случае, пользуясь наводящим винтом 21 (рис. 5), поверните столик и найдите автоколлимационное изображение перекрестья. С помощью винтов 21 и 22 (рис. 4) совместите автоколлимационное изображение с перекрестием сетки трубы.

Поверните столик или алидаду в положение, когда автоколлимационное изображение совпадает с вертикальным штрихом сетки трубы (поворот на угол  $\theta$  – рис. 1) и винтом 22 совместите его с горизонтальным штрихом сетки. Если при обратном повороте (на  $180^\circ$ ) автоколлимационное изображение не будет совпадать с тем же горизонтальным штрихом, то следует добиться совмещения автоколлимационных изображений, полученных от обеих граней детали, с горизонтальным штрихом с помощью двух винтов наклона столика 22.

При снятии отсчетов по лимбу вертикальный штрих сетки трубы должен строго совмещаться с автоколлимационными изображениями от обеих граней призмы. Горизонтальный штрих сетки и автоколлимационные изображения также должны совпадать. Это свидетельствует о том, что обе грани измеряемого угла установлены параллельно оси вращения прибора.

Для измерения углов столик с лимбом вращается сначала от руки, а затем после закрепления столика зажимным винтом – наводящим винтом 21. При этом автоколлимационное изображение вертикального штриха совмещается с вертикальным штрихом сетки окуляра, таким образом, снимается отсчет  $\varphi_1$  по лимбу. С помощью таких же приемов производится автоколлимационная наводка на вторую и третью грани детали и снимаются отсчета  $\varphi_2$  и  $\varphi_3$ . Результаты измерений записать в таблицу.

Таблица. Результаты наблюдений и вычислений

п/п	Результаты наблюдений			Результаты вычислений		
	$\varphi_1$	$\varphi_2$	$\varphi_3$	$\theta_1$	$\theta_2$	$\theta_3$
1						
2						
...						
5						
ср.						

Гониометр предназначен для технических измерений и поэтому погрешность измерений известна заранее. Она равна пределу, гарантированному предприятием-изготовителем прибора при измерении одним приемом. Однако для исключения промахов и проверки

воспроизводимости результатов проделывают два-три приема наводки и отсчитывания, записывая их в таблицу наблюдений. Если полученные отсчеты достаточно близки, то для вычисления результата измерений можно воспользоваться любым из имеющихся наблюдений либо, для большей надежности, их средним арифметическим значением. Следует иметь в виду, что с увеличением числа наблюдений погрешность результата снижается незначительно, так как она содержит достаточно большую систематическую составляющую, равную примерно  $2,5''$ .

Повысить точность можно путем повторения измерений угла  $\theta$  на различных участках лимба. Тогда систематические погрешности, в частности погрешности, вызванные неточностью деления лимба гониометра и эллиптичностью его осевой системы, принимают случайный характер. Влияние же случайных погрешностей можно существенно ослабить, производя многократные измерения. Подобные измерения обычно требуют довольно продолжительного времени. Поэтому в настоящей лабораторной работе они не проводятся.

**Порог  $\Delta\omega$ , чувствительности поперечных наводок автоколлимационной трубы** оценивается на основе оптических характеристик зрительной трубы гониометра, а также свойств объекта измерений. Основное отличие автоколлимационного метода наводок состоит в том, что их порог чувствительности в два раза меньше порога чувствительности наводок обыкновенных зрительных труб и микроскопов.

### Контрольные вопросы

1. В чем особенность абсолютного метода измерения двухгранного угла призмы на гониометре?
2. Зачем в оптической системе микроскопа предусмотрена возможность одновременного (параллельного) считывания показаний диаметрально противоположных участков лимба гониометра?
3. Каким образом снимают отсчет по лимбу и находят число градусов, десятков минут, единиц минут и секунд? Какова необходимая точность отсчета?
5. Поясните метод установки на бесконечность трубы гониометра.
6. Что такое визирная ось трубы и почему она устанавливается перпендикулярно оси вращения алидады?
10. Почему погрешность результата измерений на гониометре с увеличением числа наблюдений снижается лишь незначительно?
11. Как экспериментально определяется предел случайной погрешности визирования?

12. Зависит ли характеристика точности метода визирования от числа наблюдений? Почему ее оценивают с помощью интервала?
13. Укажите основное преимущество автоколлимационного метода наводок.

### **Литература**

1. Афанасьев В.А. Оптические измерения: Учебник для вузов. – М.: Высшая школа, 1981. – С. 68.

## Лабораторная работа 4.1 УСТАНОВКА ТРЕХ ЗРИТЕЛЬНЫХ ТРУБ НА БЕСКОНЕЧНОСТЬ И ИЗМЕРЕНИЕ ФОКУСНОГО РАССТОЯНИЯ

### Задание для работы

1. Установить зрительные трубы на бесконечность, определив по шкале соответствующее положение окулярного тубуса.
2. С помощью двух труб, установленных на бесконечность, измерить фокусное расстояние линзы и оценить погрешность измерения.
3. На основании экспериментальных данных п. 2 найти положение плоскости наилучшего изображения зрительной трубы, вычислить характеристику точности метода фокусировки и сравнить ее с порогом чувствительности продольных наводок.
4. Рассчитать погрешности измерений.

### Сущность метода

Метод основан на сравнении зрительных труб в разных сочетаниях с оцениванием и устранением расфокусировки. Он подобен известным поверкам трех плоскостей или трех углов путем совокупных измерений. Для реализации этого метода, называемого абсолютным, трубы имеют сетку с перекрестием и устройство фокусировки со шкалой.

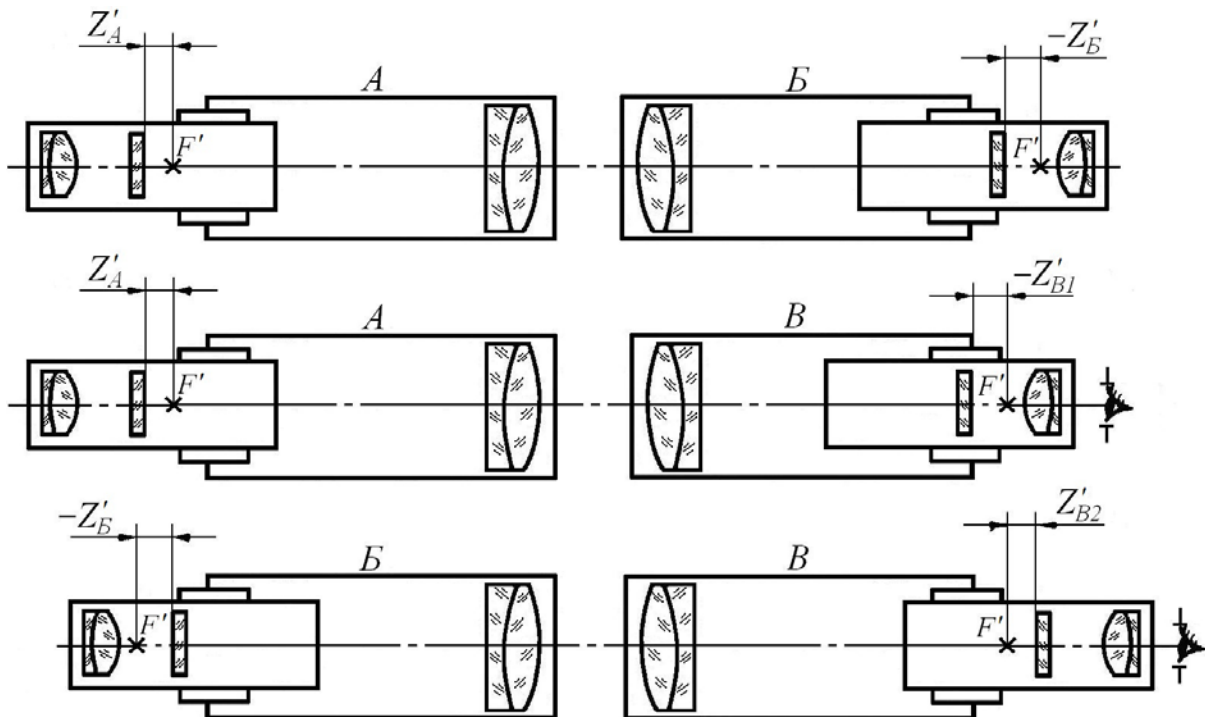


Рис. 1. Принципиальные оптические схемы исследуемых зрительных труб

## Описание схемы

Лабораторная установка представляет собой оптическую скамью, состоящую из рельса, колонки с осветителем и рейтеров с лагерами, на которых устанавливаются испытуемые трубы. Осветитель включает лампочку, конденсор и рассеиватель в виде молочного стекла.

Зрительные трубы (рис. 1) имеют оптическую систему типа Кеплера. Их объективы укреплены неподвижно относительно корпуса, а окуляры с сеткой расположены в выдвигном тубусе. Фокусировка осуществляется перемещением тубуса вращением рукоятки. Для фиксации тубуса в неподвижном положении имеется винт.

Вначале трубы устанавливаются на оптической скамье в соответствии со схемой рис. 1. Труба, расположенная у осветителя, работает в обратном ходе лучей. Она служит коллиматором, который формирует изображение штрихов сетки, наблюдаемое с помощью второй трубы. Для совмещения полей коллиматора и трубы окулярная часть последней может перемещаться с помощью лагера в вертикальном и горизонтальном направлениях. Вертикальное перемещение производится вручную, а горизонтальное – с помощью механизма.

## Технические характеристики

- |   |                                |
|---|--------------------------------|
| 1. Фокусное расстояние объектива зрительных труб                          | $f = 600 \pm 6 \text{ мм}$     |
| 2. Видимое увеличение труб  | $\Gamma_T = -20^\times$        |
| 3. Диаметр выходного зрачка   | $D' = 2 \text{ мм}$            |
| 4. Цена деления шкалы окулярного тубуса                                   | $h = 1 \text{ мм}$             |
| 5. Предел допустимой основной погрешности деления шкалы окулярного тубуса | $\Delta h_D = 0,02 \text{ мм}$ |

**Примечание.** При отсчитывании показаний шкалы посредством штриха оценщика и определении на глаз доли деления граница погрешности соответствует  $\pm 0,1$  деления. Основные причины погрешностей измерений – ограниченная чувствительность фокусировки, а также случайные и систематические отклонения при отсчитывании долей делений шкалы.

## Порядок измерений

**Установка зрительных труб на бесконечность.** Последовательность первой серии фокусировки труб при установке их на бесконечность показана на рис. 1. Следует заметить, что указанные на рисунках и в описании знаки отрезков, измеряемых вдоль оптической оси, отвечают общепринятым правилам лишь при такой ориентации труб, когда их объективы находятся слева, а окуляры – справа. При любой другой ориентации эти знаки сохраняются

неизменными. В частности, смещение сеток всегда считается положительным, если они находятся между фокусом объектива и окуляром, и отрицательным – в противоположном случае, а расстояние до предмета, на который производится фокусировка трубы, является отрицательным, если он расположен впереди объектива, и положительным – позади него.

Установка зрительных труб на бесконечность состоит в том, что одна из них, например  $A$ , фокусируется вначале на предмет, расположенный на большом расстоянии, а затем по ее сетке фокусируют две другие трубы –  $B$  и  $B$ . Далее трубы  $B$  и  $B$  устанавливают друг против друга, и труба  $B$  фокусируется на резкое изображение сетки трубы  $B$ .

В результате фокусировки трубы  $B$  по сеткам труб  $A$  и  $B$  получают два отсчета по шкале выдвигного окулярного тубуса  $m_1$  и  $m_2$ . Эти отсчеты характеризуют равные по величине, но обратные по знаку отрезки –  $Z'_{B1}$  и  $Z'_{B2}$ . Один из отсчетов будет больше, а другой меньше отметки по шкале, соответствующей бесконечности. Среднее арифметическое значение

$$\bar{m} = \frac{(m_1 + m_2)}{2}$$

близко к этой отметке или совпадает с ней. Для устранения расфокусировки трубы  $B$  отсчет  $\bar{m}$  устанавливают по шкале путем перемещения окулярного тубуса.

Таким же путем оценивается и устраняется расфокусировка при других сочетаниях труб, которые получаются методом их круговой замены. Все сочетания труб представлены в трех сериях измерений. В первой соблюдается рассмотренная выше последовательность фокусировки труб  $A$ ,  $B$  и  $B$ , во второй –  $B$ ,  $A$ ,  $B$  и, наконец, в третьей –  $B$ ,  $B$ ,  $A$ . Исходной для фокусировки во второй серии принимается труба  $B$ , установленная в первой серии на отсчет  $\bar{m}_B$ , а в третьей – труба  $B$  с отсчетом  $\bar{m}_B$ , найденным по результатам измерений во второй серии.

Нетрудно установить, что при начальной установке трубы  $A$  по далеко расположенному предмету можно ограничиться минимальным числом серий фокусировок, равным двум. Тогда третья серия будет контрольной.

Важной особенностью рассмотренного метода является то, что результат взаимной установки труб на бесконечность не зависит от начального положения сетки исходной трубы, т.е. от отрезка  $Z'_A$  (рис. 1). Если этот отрезок не окажется малым, то для установки труб



на бесконечность потребуется лишь увеличить число серий измерений.

Для получения оптимальных результатов фокусировки трубы должны иметь близкие размеры входных зрачков, увеличений, фокусных расстояний объективов и высокое качество изображения.

**Определение положения окулярного тубуса.** При работе со зрительными трубами диоптрийную шкалу окуляров установите по глазу. Контролируя фокусировку трубы, можно руководствоваться или одновременной резкостью изображения обеих сеток, или отсутствием параллакса между изображениями. Второй способ дает большую точность, так как он основан на более чувствительных поперечных наводках. Метод параллакса используется в случае, когда выходной зрачок трубы больше зрачка глаза. Для повышения точности фокусировка производится многократно ( $n \geq 3$ ) и определяется среднее арифметическое значение полученных результатов. Шкала тубуса и штрих-оценщик всегда рассматриваются под одним и тем же углом – исключаются погрешности параллакса. Если фокусировка трубы выполнена тщательно, то отсчеты, снимаемые со шкалы тубуса, не должны отличаться более чем на 0,2–0,3 мм.

В первой серии измерений выполните следующие операции:

1. фокусировкой окулярного тубуса трубы  $A$  добейтесь резкого изображения далеко расположенного предмета;
2. установите трубу  $B$  по  $A$ , запишите отсчет  $m_B$  в табл. 1;
3. аналогично установите трубы  $B$  по  $A$  и  $B$  по  $B$  и запишите отсчеты  $m_{B1}$  и  $m_{B2}$ .

Первая серия фокусировок заканчивается установкой тубуса  $B$  на отметку  $\bar{m}_B = \frac{(m_{B1} + m_{B2})}{2}$ .

Во второй серии произведите фокусировку  $A$  по  $B$ ,  $B$  по  $B$  и  $B$  по  $A$ , запишите новые отсчеты  $m_A, m_{B2}$  вычислите  $\bar{m}_B$  и установите соответствующее положение тубуса трубы  $B$ .

В процессе третьей серии измерений трубы располагаются в последовательности  $B, B$  и  $A$ . Если результирующие отсчеты  $m_{A1}$  и  $m_{A2}$  этой серии окажутся неодинаковыми, то снова проводятся измерения первой серии –  $A, B, B$ . Фокусировки продолжают до тех пор, пока отсчеты тубуса одной из труб не станут повторяться.

Таблица 1. Результаты наблюдений и вычислений

№ серии	Коллима- тор	Зрительная труба					Итог серии фокусировок
		отсчеты, мм					
	отсчет, мм	№, п/п	1	2	3	ср.	
I	$m_A =$	$m_B$					$\bar{m}_B = \frac{(m_{B1} + m_{B2})}{2}$
	$m_A =$	$m_{B1}$					$\bar{m}_B =$
	$m_B =$	$m_{B2}$					
II	$m_B =$	$m_A$					$\bar{m}_B = \frac{(m_{B1} + m_{B2})}{2}$
	$m_B =$	$m_{B1}$					$\bar{m}_B =$
	$m_A =$	$m_{B2}$					
III	$m_B =$	$m_B$					$\bar{m}_A = \frac{(m_{A1} + m_{A2})}{2}$
	$m_B =$	$m_{A1}$					$\bar{m}_A =$
	$m_B =$	$m_{A2}$					

**Измерение фокусного расстояния линзы.** Линзы с большим фокусным расстоянием и «фокусность» плоскопараллельных пластин, поверхности которых имеют остаточную сферичность, можно контролировать с помощью коллиматора и зрительной трубы. Этот метод весьма распространен в лабораторной практике, так как он позволяет определить фокусные расстояния от десятков метров до нескольких километров. Погрешность таких измерений обусловлена, главным образом, порогом чувствительности фокусировки зрительной трубы.

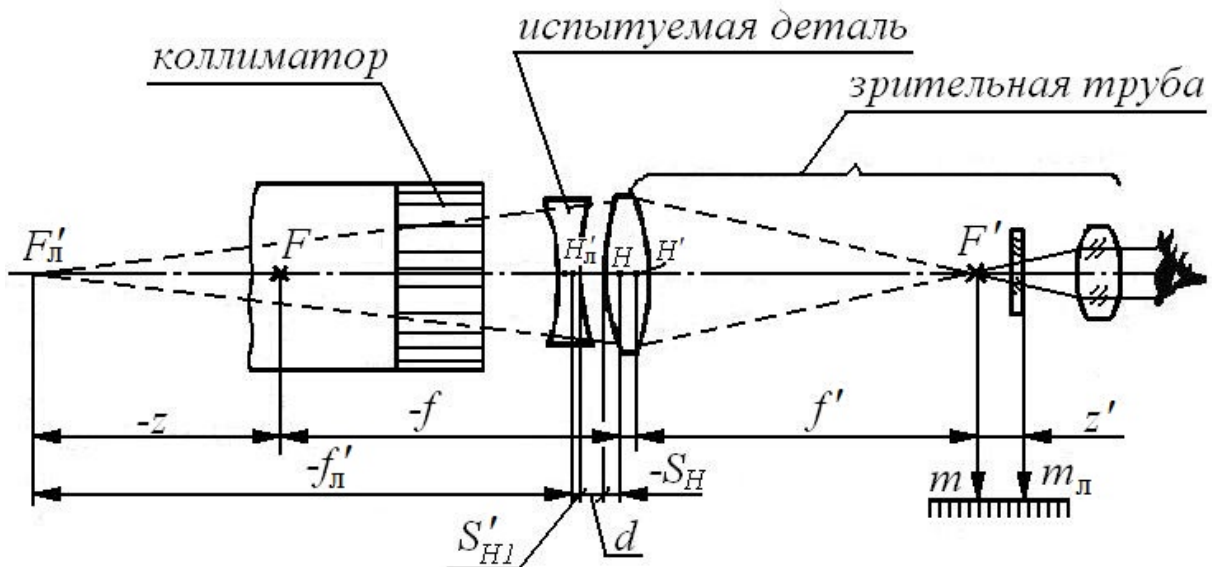


Рис. 2. Принципиальная оптическая схема измерения фокусного расстояния линзы

Для проведения измерений испытываемые трубы установите на

лагеры. Тубус трубы, которая ранее была установлена на бесконечность и должна теперь выполнять роль коллиматора (рис. 2), зафиксируйте закрепительным винтом. Показания шкалы тубуса этой трубы  $m_k$  запишите в табл. 2.

Таблица 2. Результаты наблюдений и вычислений

Коллиматор $m_k$	№, п/п	1	2	3	...	10	$\bar{m}$	$f_d$ , мм
	$m$ , мм							
	$m_d$ , мм							

Измеряемая деталь помещается в воздушном промежутке между объективами коллиматора и трубы. Она центрируется соосно объективу трубы путем крепления на оправе этого объектива. В результате фокусировки трубы на резкое изображение сетки коллиматора при наличии испытуемой детали и без нее определяются соответствующие показания  $m_d$  и  $m$  шкалы окулярного тубуса и отрезок  $z = m - m_d$ . Фокусное расстояние детали определяется по формуле

$$f'_d = -f - \frac{f'^2}{(m - m_d)} + d + S'_{\text{нл}} - S_{\text{н}}.$$

Эта формула получена на основании рис. 2. Если величины  $f$ ,  $d$ ,  $S'_{\text{нл}}$  и  $S_{\text{н}}$  ничтожно малы по сравнению с  $f'_d$ , то

$$f'_d = \frac{f'^2}{(m - m_d)}.$$

Фокусное расстояние объектива коллиматора должно, как правило, превышать фокусное расстояние объектива в три и более раз. В этом случае заметно снижается влияние аберраций объектива коллиматора, а также влияние расфокусировки его тест-объекта на точность измерений. Так как в выполняемой работе фокусное расстояние у объективов коллиматора и трубы одинаковы, то погрешность результатов измерений возрастает.

Фокусировка трубы на изображение сетки коллиматора и снятие показаний  $m$  и  $m_d$  с записью в табл. 2 производится многократно ( $n \geq 8$ ). На основании результатов наблюдений и метрологических характеристик вычисляется фокусное расстояние  $f'_d$  и с доверительной вероятностью 0,95 оценивается погрешность измерений.

**Определение положения плоскости наилучшего изображения и характеристики точности метода фокусировки.** Положение плоскости наилучшего изображения находится по данным многократных наблюдений в процессе фокусировки оптической системы. При фокусировке методом наводки на резкость глаз сравнивает изображения в различных плоскостях и находит наилучшее, т.е. изображение с максимальной интенсивностью и контрастом. Метод многократных наблюдений позволяет снизить случайную составляющую погрешности и получить более точное положение искомой плоскости, чем при измерении одним приемом. Подобный метод фокусировки зрительной трубы был в данной работе выполнен при измерении фокусного расстояния линзы. Поэтому положение искомой плоскости и требуемые характеристики можно определить на основании результатов, приведенных в табл. 2.

1. Положение плоскости наилучшего изображения при установке трубы по коллиматору определяется величиной выборочного среднего арифметического  $\bar{m}$  и интервалом  $\pm \Delta m$ , внутри которого находится истинное значение с доверительной вероятностью 0,95. Этот интервал представляет собой погрешность выборочного среднего арифметического. Отсчет по шкале тубуса, соответствующий плоскости наилучшего изображения, записывается в виде  $m \pm \Delta m$  ( $\alpha = 0,95$ ).

2. Характеристика точности фокусировки выражается средним квадратическим отклонением  $\sigma$ . Интервал  $\gamma_1 S < \sigma < \gamma_2 S$  отыскивается по выборочному среднему квадратическому отклонению  $S$  и вероятности  $\alpha$ , которая должна быть не столь высока, как вероятность для истинного значения. Можно считать достаточным  $\alpha = 0,8$ . По найденным на основе эксперимента границам  $\gamma_1 S = \Delta z'_{1\sigma}$  и  $\gamma_2 S = \Delta z'_{2\sigma}$  интервала для  $\sigma$  и известному фокусному расстоянию объектива трубы определяются соответствующие границы  $a_{1\infty}$  и  $a_{2\infty}$  интервала для практической бесконечной и границы  $\Delta W_{1\infty}$  и  $\Delta W_{2\infty}$  для отклонения волновой поверхности на краю зрачка. Вычисления  $a_{\infty}$  и  $\Delta W_{\infty}$  производятся по формулам

$$a_{\infty} \cong \frac{f'^2}{\Delta z'_{\sigma}}, \quad \Delta W_{\infty} = \frac{nD^2}{8a_{\infty}}.$$

Для получения надежной характеристики точности можно воспользоваться тем, что в табл. 2 приведены две группы наблюдений  $m$  и  $m_{\text{н}}$ . Так как испытываемая линза практически не меняет характера рассеяния показаний по сравнению с рассеянием, возникающим при

фокусировке без линзы, величина  $S$  вычисляется по формуле

$$S = \sqrt{\left[ \frac{1}{L(n-1)} \right] \sum_{j=1}^L \sum_{i=1}^n (y_{ij} - y_i)^2},$$

где  $L$  – число групп наблюдений;  $n$  – число наблюдений в каждой группе;  $j$  – номер группы.

3. Полученные экспериментально величины смещений  $\Delta z'_{1\sigma}$  и  $\Delta z'_{2\sigma}$ ,  $\Delta W_{1\infty}$  и  $\Delta W_{2\infty}$ , а также практическую бесконечность  $a_{1\infty}$  и  $a_{2\infty}$  следует сравнить с соответствующими численными значениями  $\Delta z'_t$ ,  $\Delta W_t$  и  $a_\infty$ , характеризующими порог чувствительности наводок зрительной трубы. В отчете по лабораторной работе делается заключение о причинах расхождения сопоставляемых величин.

### Содержание контрольных вопросов

1. Что такое порог чувствительности фокусировки трубы? По какой формуле его можно вычислить?
2. Каково минимальное отклонение волновой поверхности на краю зрачка, на которое реагирует глаз?
3. Что такое начало бесконечности или практическая бесконечность? По какой формуле ее можно вычислить?
4. Почему фокусировка трубы методом параллакса точнее, чем при наводке на резкость изображения?
5. Почему точность метода фокусировки характеризуется средним квадратическим отклонением?
6. Зачем для характеристики точности определяется интервальная оценка для  $\sigma$ ?
7. Найдите рациональное число наблюдений для отыскания положения плоскости наилучшего изображения, если среднее квадратическое отклонение погрешности фокусировки равно систематической погрешности отсчитывания по шкале окулярного тубуса трубы.
8. Укажите, каким разрядом должно ограничиваться числовое значение результата наблюдения по шкале тубуса окуляра и какова допустимая ошибка вычисления результата измерений?
9. Каким образом получают одинаковые по величине и разные по знаку смещения  $z'_{B1}$  и  $z'_{B2}$  сетки трубы относительно фокальной плоскости ее объектива в процессе установки труб на бесконечность?
10. Поясните, почему при установке зрительных труб на бесконечность минимально возможным числом приемов

- фокусировки требуется провести три серии измерений.
11. Можно ли установить на бесконечность три трубы без предварительной фокусировки одной из них по предмету, расположенному на далеком расстоянии?
  12. В чем сущность метода измерений фокусного расстояния с помощью коллиматора и трубы?
  13. Как определить наибольшую «фокусность» плоскопараллельной пластины, которую можно проконтролировать с помощью коллиматора и трубы?

## Лабораторная работа 4.2 ИЗМЕРЕНИЕ ФОКУСНЫХ РАССТОЯНИЙ ОПТИЧЕСКИХ СИСТЕМ С ПОМОЩЬЮ ФОКОМЕТРА АББЕ

### Задание для работы

1. Измерить фокусное расстояние оптической системы для трех зон и оценить погрешность измерений.
2. Определить методом экстраполяции фокусное расстояние для средней зоны.

### Принцип и сущность метода

Метод основан на определении фокусного расстояния по высоте  $y'$  луча, проходящего параллельно оси испытуемой системы, и апертурному углу  $\sigma'_A$ , образованному этим лучом с осью в пространстве изображений (рис. 1). На основании построения хода лучей, свойственного Гауссовой оптике, имеем

$$f' = \frac{y'}{\operatorname{tg}\sigma'_A}. \quad (1)$$

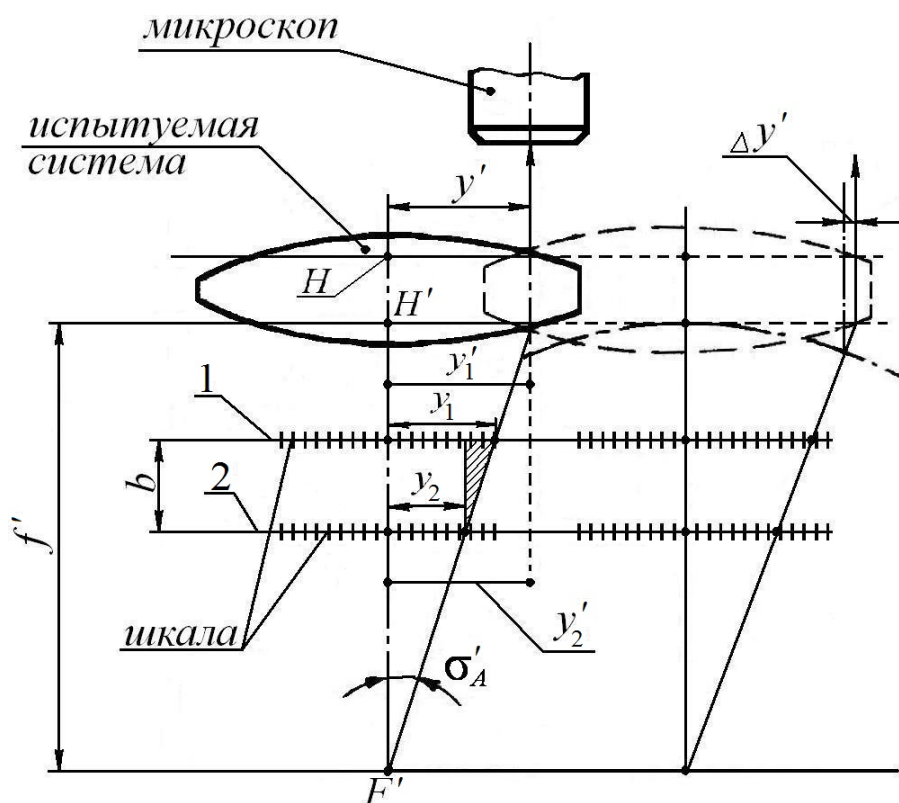


Рис. 1. Принципиальная оптическая схема фокометра Аббе

Величина  $y' = y'_1 = y'_2$  (численное значение зоны) находится прямым методом измерений, а  $\sigma'_A$  – косвенным [1]. Для наблюдений используется визирный микроскоп, имеющий значительную

подвижку в осевом направлении. Его наводят на изображение шкалы, которая последовательно фиксируется в верхнем и нижнем положениях, обозначенных соответственно цифрами 1 и 2. При этом расстояние между испытуемой системой и шкалой, отсчитанное в осевом направлении, изменяется на отрезок  $b$ .

При поперечном перемещении  $y'$  испытуемой системы в центре сетки микроскопа вместо нулевого деления шкалы будет в ее верхнем положении изображаться деление, ограничивающее интервал  $y_1$ , а в нижнем –  $y_2$ .

Из треугольника, указанного штриховкой, следует

$$\operatorname{tg} \sigma'_A = \frac{(y_1 - y_2)}{b}. \quad (2)$$

На основании выражений (1) и (2) находим фокусное расстояние испытуемой системы для зоны  $y'$ , т.е. зональное фокусное расстояние:

$$f' = \frac{by'}{(y_1 - y_2)}. \quad (3)$$

При наличии у системы заметной сферической аберрации измерения фокусного расстояния в разных зонах дадут различные результаты.

Формулу (3) нетрудно преобразовать, представив ее в виде

$$f' = \frac{b}{(\gamma_1 - \gamma_2)}, \quad (4)$$

где угловые увеличения  $\gamma_1 = \frac{y_1}{y'_1}$  и  $\gamma_2 = \frac{y_2}{y'_2}$ .

Необходимо отметить, что формулы (3) и (4) дают точный результат лишь при небольших апертурах, а именно  $A' \leq 0,1$ , где  $A' = n' \sin \sigma'_A$ .

Формула (4) вытекает также из известного выражения углового увеличения  $\gamma = \frac{z}{f'}$  и принятого нами обозначения  $z_1 - z_2 = b$ . При верхнем и нижнем положениях шкалы увеличение соответственно равно  $\gamma_1 = \frac{z_1}{f'}$  и  $\gamma_2 = \frac{z_2}{f'}$ . Таким образом видно, что формула (4) имеет общий характер и отвечает не только схеме рис. 1, но и аналогичной схеме рис. 2, которая положена в основу лабораторной установки. Последняя схема характеризуется равенством интервалов  $y_{1i} = y_{2i}$  между делениями шкалы, на которые производится наводка, а не их



изображений  $y'_{1i}$  и  $y'_{2i}$  (индексы 1, 2 указывают положение шкалы, а  $i$  – деление шкалы). Вводя обозначение  $y_{1i} = y_{2i} = y$ , формулу (4) можно представить в виде

$$f' = \frac{by'_{1i} \cdot y'_{2i}}{y(y'_{2i} - y'_{1i})},$$

где  $y'_{1i} = \frac{(m_{1i} - m_{1i}^x)}{2}$  и  $y'_{2i} = \frac{(m_{2i} - m_{2i}^x)}{2}$ .

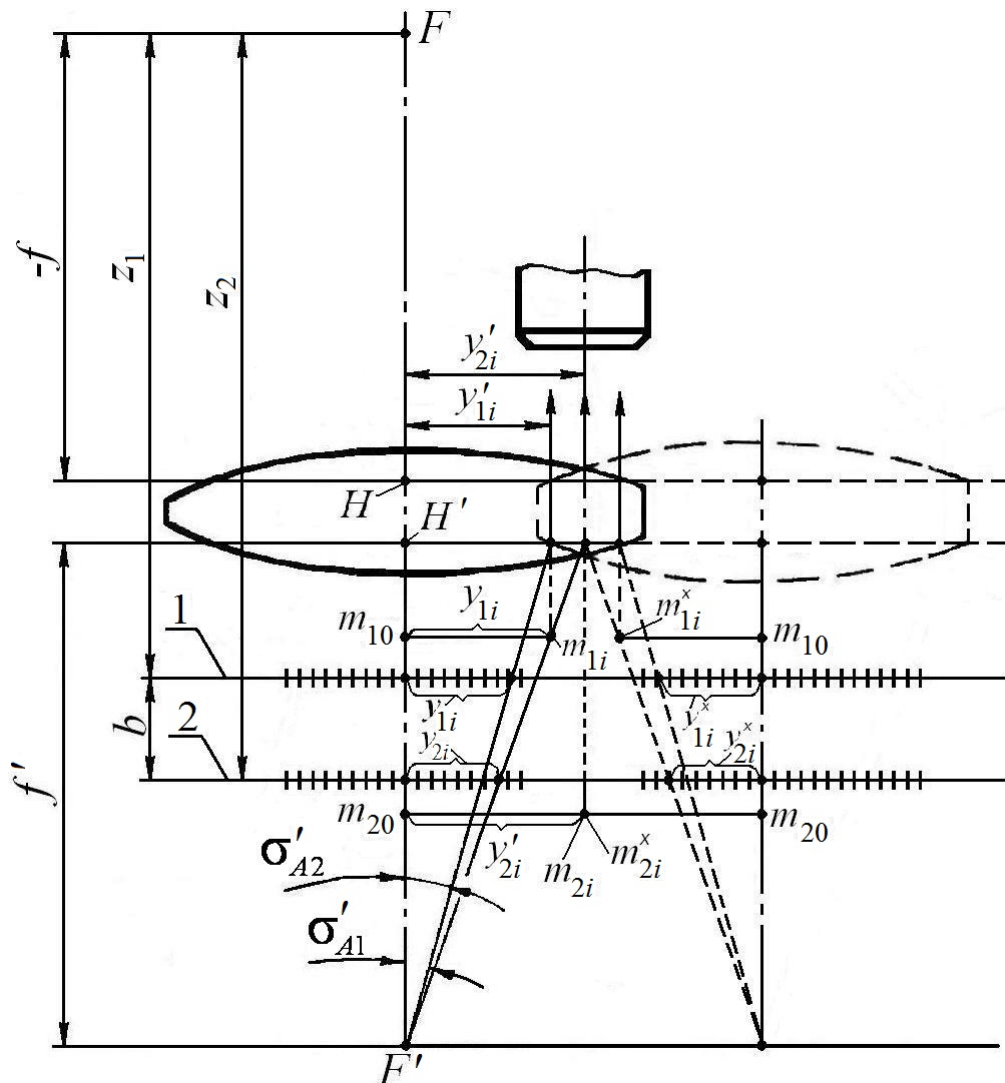


Рис. 2. К методике измерений с помощью фокометра Аббе

Следуя рис. 2, наводку микроскопа при расстоянии  $z_1$  шкалы от фокуса  $F$  испытуемой системы, так же как и при расстоянии  $z_2$ , производят на деления, одинаково удаленные от среднего деления, расположенного на оптической оси испытуемой системы. Указанные деления обозначены соответственно  $m_{1i}$  и  $m_{1i}^x$ ,  $m_{2i}$  и  $m_{2i}^x$ ,  $m_{10}$  и  $m_{20}$ .

При выполнении условия  $y'_1 = y'_2$  (рис. 1) найденному фокусному расстоянию соответствует вполне определенная зона. В противо-

положенность этому при наводке на деления, одинаково удаленные от оси (рис. 2), численное значение зоны точно не определяется. Величины  $y'_{1i}$  и  $y'_{2i}$  обычно измеряются на фокометре перемещением испытуемой системы относительно неподвижного микроскопа, а не наоборот. Объясняется это тем, что из-за перекоса направляющих микроскопа на угол  $\Delta\alpha$  может возникнуть погрешность, пропорциональная этому углу, а при перекосе на тот же угол направляющих с испытуемой системой появляется значительно меньшая погрешность, приближенно пропорциональная величине  $\Delta\alpha^2$ . Наклон испытуемой системы мало влияет на измеряемую величину из-за близости ее узловой точки и направляющей.

Преимущество рассмотренных измерений – возможность определения зональных фокусных расстояний, повышение чувствительности за счет использования поперечных наводок (взамен фокусных расстояний измеряются поперечные отрезки) и, наконец, исключение влияния погрешности фокусировки микроскопа на результаты измерения. Независимость результатов от точности фокусировки – это основное преимущество метода. Оно достигается благодаря тому, что при фокусировке микроскопа предметная точка его объектива перемещается вдоль луча, проходящего после преломления на поверхностях системы через точку фокуса  $F'$ . В этом случае обеспечивается телецентрический ход главного луча.

Тем не менее, точность измерений на фокометре не может быть очень высокой, так как для наблюдения через испытуемую систему требуются микрообъективы с большим рабочим расстоянием, что неизбежно связано с уменьшением апертуры и, следовательно, со снижением чувствительности и точности наводок. Кроме того, в методе Аббе шкала не совмещена с положением предмета, для которого минимизируются aberrации испытуемой оптической системы, и качество изображения шкалы получается невысоким. Если к тому же  $y'_{1i} \neq y'_{2i}$  (рис. 2), то возникает дополнительная погрешность из-за того, что численное значение зоны, соответствующей тому или иному фокусному расстоянию, точно не известно. Однако при измерении фокусного расстояния систем, обладающих небольшой сферической aberrацией, эта погрешность может оказаться ничтожно малой.

### **Описание схемы фокометра**

В лабораторной установке, воспроизводящей фокометр Аббе и позволяющей измерять не очень длиннофокусные системы, используется измерительный микроскоп МИИ. Он имеет координатный

столик с круглым предметным стеклом. Отсчет положения столика снимается по шкалам барабанчиков микрометрических винтов. Для увеличения диапазона измерения между упорами столика и микрометрическим винтом устанавливается плоскопараллельная концевая мера.

Тубус микроскопа можно перемещать по вертикальным направляющим колонки и закреплять в нужном положении стопорным винтом. Точная фокусировка осуществляется с помощью гайки с накаткой. Колонка с тубусом может наклоняться. При измерениях она должна быть ориентирована строго перпендикулярно координатному столику – указатель углов наклона при этом совмещен с нулем шкалы.

Испытуемая система устанавливается на предметное стекло и с помощью микроскопа измеряется изображение шкалы, которая награвирована на поверхности стекла. Заданные расстояния от испытуемой системы до шкалы обеспечиваются прокладным плоскопараллельным кольцом. Толщина кольца указана на его боковой поверхности.

В основу конструкции фокометра положен метод наводок микроскопа на деления шкалы симметричные относительно среднего значения при верхнем и нижнем ее положении (рис. 2).

Доминирующие погрешности измерения на фокометре Аббе следующие:

1. погрешность деления миллиметровой шкалы, наблюдаемой с помощью микроскопа;
2. погрешность показаний шкалы перемещения координатного столика микроскопа, осуществляемого посредством микрометрического винта. При оценке этой инструментальной погрешности исходят из предела допустимой основной погрешности МИИ;
3. погрешность визирования микроскопом через испытуемую систему. Она зависит от порога чувствительности поперечных наводок микроскопа, поперечных аберраций испытуемой системы в плоскости изображения визируемой шкалы и погрешностей отсчитывания;
4. погрешность взаимной ориентации направляющей, предназначенной для фокусирующего перемещения микроскопа, визируемой шкалы и испытуемой системы. Зависит от методов базирования.

Влияние перечисленных погрешностей на результат измерения резко уменьшается с увеличением зоны.

### Технические характеристики фокометра Аббе

- |   |                                 |
|---|---------------------------------|
| 1. Увеличение инструментального микроскопа                | $\Gamma_m = 30^\times$          |
| 2. Увеличение микрообъектива                              | $\beta = -3^\times$             |
| 3. Апертура микрообъектива                                | $A = 0,2$                       |
| 4. Цена деления шкалы барабанчика микрометрического винта | $h_b = 0,01 \text{ мм}$         |
| 5. Предел допустимой основной погрешности:                |                                 |
| инструментального микроскопа                              | $\Delta m_d = 0,005 \text{ мм}$ |
| деления миллиметровой шкалы                               | $h_{шд} = 0,002 \text{ мм}$     |
| прокладного кольца  | $\Delta b_d = 0,03 \text{ мм}$  |
| 6. Цена деления шкалы, визируемой с помощью микроскопа    | $h_{ш} = 1,000 \text{ мм}$      |

### Порядок выполнения работы

Перед измерением окуляр микроскопа устанавливается по глазу на резкое изображение сетки, а микроскоп фокусируется по резкости изображения шкалы на поверхности предметного стекла. Вручную разворачивая предметное стекло относительно координатного столика и наблюдая в микроскоп, устанавливают шкалу в направлении продольного перемещения столика. Оно имеет большие пределы, чем перемещение в поперечном направлении. Затем вращением микрометрических винтов продольного и поперечного перемещения столика микроскопа среднее (значение на шкале 50) деление визируемой шкалы совмещается с центром сетки микроскопа. При этом отсчет по шкале микрометрического винта продольного перемещения должен быть примерно равен 12,517 мм.

На предметное стекло устанавливают испытуемую систему, наблюдая через нее, микроскоп фокусируют на резкое изображение шкалы и центрируют систему, добиваясь совмещения центра сетки с изображением среднего деления шкалы и в табл. 1 записывают показание  $m_{1(50)}$ , снятое со шкалы микрометрического винта продольного перемещения.

На каждый из симметричных штрихов шкалы (рис. 3), расположенных на одинаковом расстоянии от среднего, производится многократная наводка ( $n \geq 6$ ) с отсчетом по шкалам винта продольного перемещения. Результаты наблюдений  $m_{1i}$ ,  $m_{1i}^\times$  записываются в табл. 1.

Таблица 1. Результаты наблюдений

без кольца $b = 0$ $m_{1(50)} =$						
№, п/п	$m'_{1(41)}$	$m'_{1(44)}$	$m'_{1(47)}$	$m'_{1(53)}^{\times}$	$m'_{1(56)}^{\times}$	$m'_{1(59)}^{\times}$
1						
2						
...						
6						
ср.						
с кольцом $b =$ $m_{2(50)} =$						
№, п/п	$m'_{2(41)}$	$m'_{2(44)}$	$m'_{2(47)}$	$m'_{2(53)}^{\times}$	$m'_{2(56)}^{\times}$	$m'_{2(59)}^{\times}$
1						
2						
...						
6						
ср.						

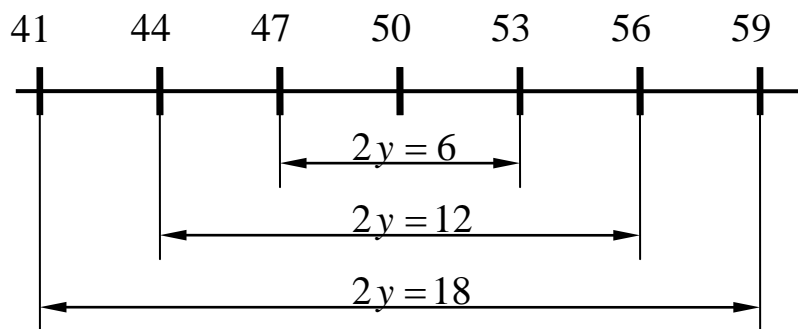


Рис. 3. Шкала измерения

Ориентация испытуемой системы, ее закрепление и многократные наблюдения снова повторяются после установки оптической системы на прокладное кольцо известной ширины  $b$ . В результате записываются значения  $m_{20}$ ,  $m_{2i}$  и  $m_{2i}^{\times}$ .

На основании полученных экспериментальных данных вычисляют угловые увеличения, зональные фокусные расстояния и определяют погрешность измерений.

Фокусное расстояние  $f'_{50}$  параксиальной зоны не может быть непосредственно измерено, так как угловые увеличения должны в этом случае определяться бесконечно малой центральной частью изображения. Его находят, исходя из полученных зональных фокусных расстояний либо зональных увеличений измеряемых интервалов шкалы, например, интервалов между симметричными делениями 41 и 59 (зона 3), 44 и 56 (зона 2), 47 и 53 (зона 1). Соответствующими

зональными увеличениями при верхнем положении шкалы будут  $\gamma_{1(41)}$ ,  $\gamma_{1(44)}$  и  $\gamma_{1(47)}$ , а при нижнем  $\gamma_{2(53)}$ ,  $\gamma_{2(56)}$  и  $\gamma_{2(59)}$ .

Увеличение  $\gamma_{(50)}$  параксиальной зоны как при верхнем, так и при нижнем положениях шкалы находится с помощью эмпирической зависимости, представляющей результаты наблюдений в виде полинома

$$\gamma_i = \gamma_{50} + ay_i^2 + by_i^4 + cy_i^6 + \dots \quad (5)$$

Значение переменной  $y_i$  и зональное увеличение  $\gamma_i$  известны из экспериментальных данных, а коэффициенты  $a, b, c \dots$  можно найти методом наименьших квадратов.

Наиболее просто увеличение  $\gamma_{(50)}$  находится графическим методом, основанным на использовании зависимости, полученной из выражения (5), если удерживать, лишь первых два его члена. Тогда выражение (5) преобразуется в уравнение прямой пропорциональности с переменной, численно равной  $y_i^2$ . Результаты записать в табл. 2.

Таблица 2. Результаты вычислений

	зона 1	зона 2	зона 3
<b>без кольца <math>b = 0</math></b>			
$y'_{1i}$			
$y_1$	3	6	9
$\gamma_{1i}$			
$y_{1i}^2$	9	36	81
<b>с кольцом <math>b =</math></b>			
$y'_{2i}$			
$y_2$	3	6	9
$\gamma_{2i}$			
$y_{2i}^2$	9	36	81

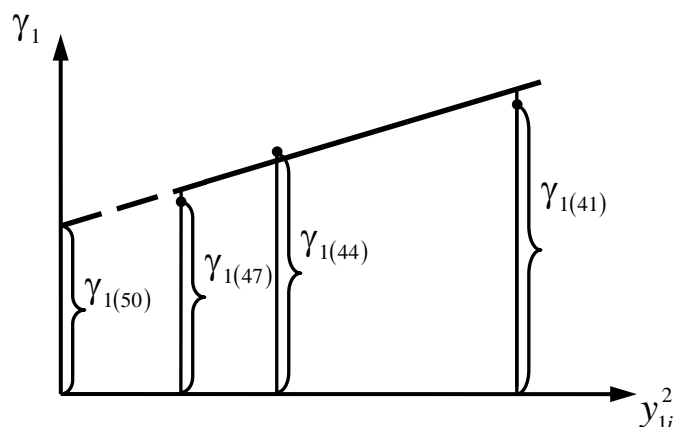


Рис. 4. График эмпирической зависимости  $\gamma_{1(50)}$

На рис. 4 показана прямая, соответствующая верхнему расположению шкалы. Продолжая ее до пересечения с осью  $\gamma$ , найдем ординату точки пересечения, равную параксиальному увеличению  $\gamma_{1(50)}$ . Подобным образом находится параксиальное увеличение  $\gamma_{2(50)}$  в случае нижнего расположения шкалы. Исходя из этих увеличений, по формуле (4) вычисляется фокусное расстояние  $f'_{50}$ .

### Содержание контрольных вопросов

1. На чем основан метод измерения фокусного расстояния с помощью фокометра Аббе?
2. Можно ли на фокометре Аббе определить фокусное расстояние отрицательной системы?
3. Почему при измерении фокусного расстояния вводится поправка, учитывающая закон синусов Аббе?
4. Каким образом на фокометре измеряется фокусное расстояние для различных зон?
5. Как по результатам измерений определяется сферическая aberrация и хроматизм положения испытываемого объектива?
6. Каковы преимущества рассматриваемого метода измерений фокусного расстояния?
7. Какие погрешности следует учитывать при измерении на фокометре Аббе?
8. Каким разрядом должно ограничиваться числовое значение отсчета, снимаемого по шкале микрометрического винта измерительного микроскопа?

### Литература

1. Кривовяз Л.М. и др. Практика оптической измерительной лаборатории. – М.: Машиностроение, 1974. – С. 199.

## Лабораторная работа 4.3 ИЗМЕРЕНИЕ ФОКУСНОГО РАССТОЯНИЯ МЕТОДОМ ФАБРИ-ЮДИНА

### Задание для работы

1. Измерить фокусное расстояние оптической системы и оценить погрешность измерений.
2. Найти характеристику точности визирования при наводке перекрестия окулярного микрометра на середину центрального максимума наблюдаемой дифракционной картины.

### Сущность метода

Метод Фабри-Юдина основан на определении расстояния между двумя параллельными лучами, входящими в оптическую систему, и угла, образованного этими лучами в пространстве изображений. При измерении наблюдают два внефокальных следа световых пучков лучей, прошедших узкие щели и испытываемую систему. Угол между лучами в пространстве изображений определяется на фокометре косвенным методом с помощью отсчетной зрительной трубы, снабженной винтовым окулярным микрометром.

### Описание схемы

Оптическая схема фокометра показана на рисунке, а. Источник света *1* через конденсор *2* освещает регулирующую щель *3*, расположенную в фокальной плоскости объектива *4* коллиматора. За объективом *4* установлена сменная диафрагма *5* с двумя щелями, параллельными щели *3*. Два узких световых пучка, образованных этими щелями, проходят испытываемую систему *б*, а затем направляются в зрительную трубу, состоящую из объектива *7* и окулярного микрометра *8*. Коллиматор, диафрагма с двумя щелями, испытываемая система и зрительная труба – все они располагаются соосно.

Испытываемая система и объектив зрительной трубы формируют изображение щели коллиматора. Однако так как зрительная труба установлена на бесконечность, в плоскости сетки окулярного микрометра образуется не резкое изображение, а лишь его «следы» в виде двух одинаковых дифракционных картин. Каждая из них является результатом дифракции на узкой щели, ширина которой в 350–6000 раз меньше фокусного расстояния испытываемой системы. Относительная интенсивность наблюдаемого центрального максимума дифракционного изображения снижается в зависимости от расфокусировки которая следует из рисунка, б.



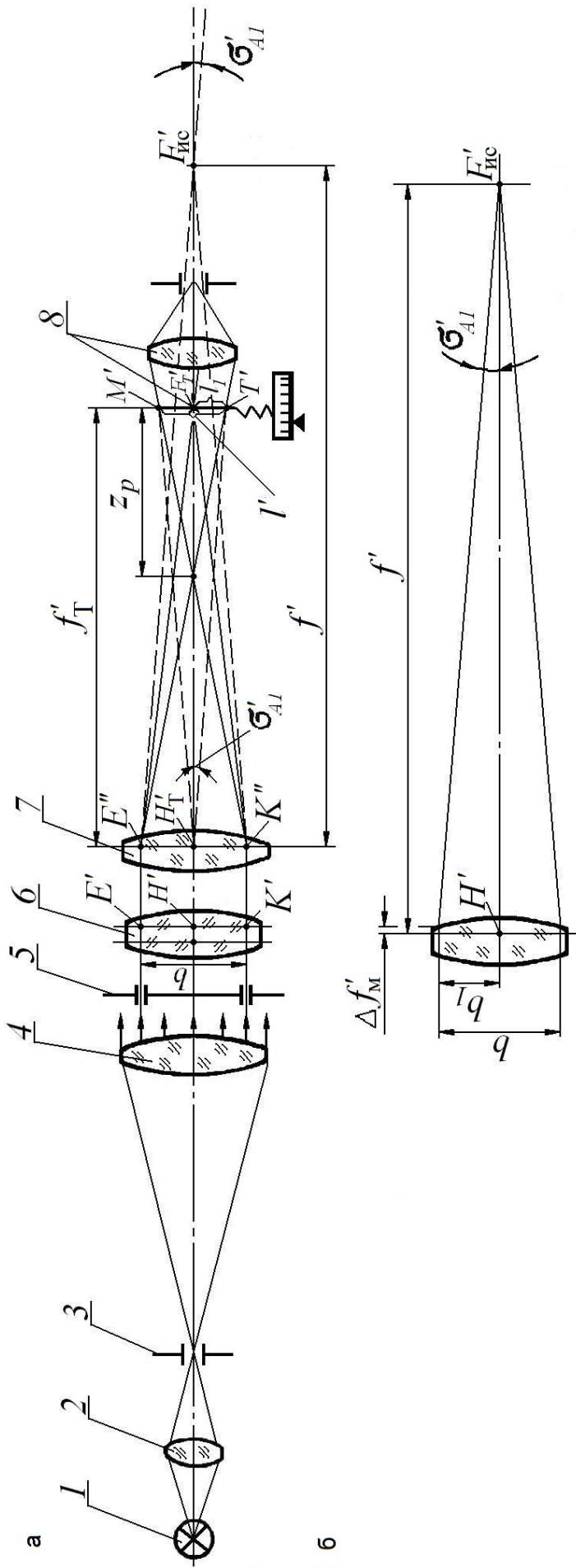


Рисунок. Принципиальная оптическая схема установки

$$f' = \frac{b_1}{\operatorname{tg}\sigma'_{A1}}, \quad (1)$$

Однако высота луча  $b_1$  на входе в систему и апертурный угол  $\sigma'_{A1}$  в пространстве изображений непосредственно не измеряются, а находятся функционально связанные с ними величины  $b$  и  $l'$ , где  $b = E'K'$  – базис между щелями диафрагмы 5, а  $l'$  – расстояние между серединами внефокальных следов  $M'$  и  $T'$  световых пучков (точки  $M'$  и  $T'$  получены с помощью прямых, проведенных из задней главной точки  $H'_T$  объектива трубы параллельно лучам  $E''F'_{\text{ис}}$  и  $K''F'_{\text{ис}}$ ). Для вычисления фокусного расстояния на основании результатов наблюдений используется зависимость

$$f' = \frac{bf'_T}{l'}, \quad (2)$$

которую легко получить, преобразовывая выражение (1) с учетом найденных по рисунку, а значений

$$\operatorname{tg}\sigma'_{A1} = \frac{l'_1}{l'_T}; \quad (3)$$

$$b_1 = \frac{bl'_1}{l'}. \quad (4)$$

Формулу (2) можно найти также непосредственно из треугольников  $E''K''F'_{\text{ис}}$  и  $MT'H'_T$ .

Вводя обозначения  $m$  и  $m^\times$  отсчетов, снимаемых со шкалы микрометра при наводке на середину каждого центрального максимума, и учитывая, что  $m - m^\times = l$ , нетрудно получить рабочую формулу

$$f' = \frac{bf'_T}{(m - m^\times)}. \quad (5)$$

Метод Фабри-Юдина пригоден для измерения положительных и отрицательных систем. Для удобства работы фокометр имеет самоцентрирующийся патрон, на котором испытываемая система закрепляется соосно коллиматору, и поворотный диск с десятью парами щелей, нужный для обеспечения широкого диапазона измерений. Каждая пара щелей может включаться в ход лучей. В зависимости от искомого фокусного расстояния изменяется базис и ширина щелей. Диск со щелями поворачивается от руки и с помощью фиксатора устанавливается так, чтобы каждая пара щелей проходила соосно коллиматору и была параллельна раздвижной щели 3.

Жестких требований к точности центрировки испытываемой системы на фокометре не предъявляется, так как формулы (1) и (2) отвечают

случаю, когда высоты  $b_1$  и  $b_2$  лучей, проходящих парные щели диафрагмы  $b$ , на входе в систему могут быть и не равны друг другу.

Точность измерения фокусного расстояния главным образом определяется погрешностью  $\Delta b$  базиса между щелями, погрешностью визирования, включающей составляющие наводки и отсчитывания, а также погрешностями  $\Delta f'_T$  аттестации фокусного расстояния объектива зрительной трубы и  $\Delta f'_{ТД}$  установки зрительной трубы на бесконечность.

Следует обратить внимание, что на точность измерения не сказываются допущения, принятые в Гауссовой оптике, и, в частности, несоответствие формулы (1) закону синусов Аббе. Это объясняется тем, что апертурный угол объективов, измеряемых на фокометре, мал. Он ограничен численным значением  $\sigma'_{A1} \leq \frac{1}{50}$  рад. Тогда методическая погрешность формулы (1), а именно величина

$$\Delta f'_M \approx \frac{b^2}{8f'},$$

показанная на рисунке, б, становится ничтожно малой.

### Технические характеристики фокометра

- |   |                                  |
|---|----------------------------------|
| 1. Фокусное расстояние объектива коллиматора  | $f_K = (600 \pm 1)$ мм           |
| 2. Относительное отверстие объектива коллиматора  | $\frac{D_K}{f_K} = \frac{1}{10}$ |
| 3. Фокусное расстояние объектива зрительной трубы   | $f'_T = 165,9 \pm 0,2$ мм        |
| 4. Относительное отверстие объектива зрительной трубы   | $\frac{D_T}{f_T} = \frac{1}{5}$  |
| 5. Предел допустимой основной погрешности установки зрительной трубы на бесконечность             | $\Delta f'_{ТД} = 0,2$ мм        |
| 6. Цена деления винтового окулярного микрометра МОВ $1 \times 15^\times$ :<br>шкалы в поле зрения | 1 мм                             |
| внешней шкалы (на барабанчике)  | 0,01 мм                          |
| 7. Предел допустимой основной погрешности окулярного микрометра МОВ $1 \times 15^\times$          | $\Delta h_d = 0,005$ мм          |
| 8. Параметры двухщелевой диафрагмы приведены в табл. 1  |                                  |

Таблица 1. Параметры двухщелевой диафрагмы

№, п/п	Ширина щели, мм	Базис между щелями, мм	Диапазон измеряемых фокусных расстояний, мм
1	0,200	2,000	70...150
2	0,295	2,998	150...250
3	0,290	2,990	150...250
4	0,290	5,006	150...250
5	0,400	4,990	250...450
6	0,410	8,995	250...450
7	0,500	9,000	400...600
8	0,495	12,995	400...600
9	0,605	17,995	600...1500
10	0,795	40,005	150...5000

9. Предел допустимой основной погрешности базиса между щелями  $\Delta b_d = 0,2\%$

### Порядок выполнения работы

Прежде чем производить измерения, необходимо подготовить фокометр к работе:

- включить осветитель через трансформатор в сеть напряжением 220 В;
- проверить, образует ли осветитель на раздвижной щели коллиматора изображение тела накала лампы;
- проверить установку окулярного микрометра на резкое изображение нитей сетки и совмещение с центром поля зрительной трубы изображения щели коллиматора, наблюдаемого через свободное отверстие в диске со щелями;
- закрепить испытуемую оптическую систему в держателе;
- поочередно вводя в ход лучей диафрагмы со щелями, установленные в диске, добиться получения самого большого расстояния между центрами следов световых пучков в фокальной плоскости объектива трубы, которое еще можно измерить окулярным микрометром (параметры диафрагм, рекомендуемые для измеряемого фокусного расстояния, приведены в табл. 1);
- наблюдая в окуляр зрительной трубы и вращая барабан раздвижной щели, добиться лучшей видимости первого максимума дифракционного изображения, на который наводится перекрестие окуляра.

Для определения фокусного расстояния оптической системы нужно навести нить окулярного микрометра сначала на середину одного, а затем второго следа изображения щели, снимая отсчеты  $m_1$  и  $m_1^x$ .

Каждое наблюдение следует повторить не менее шести раз, записывая результаты в табл. 2, и вычислить фокусное расстояние по формуле (5).

Таблица 2. Результаты наблюдений

	щель № _____, $b_1 =$ _____		щель № _____, $b_2 =$ _____	
№, п/п	$m_1$	$m_1^x$	$m_2$	$m_2^x$
1				
2				
...				
6				
<b>ср.</b>				

Для контроля необходимо провести наблюдение с двухщелевой диафрагмой меньшего номера, получить отсчеты  $m_2$  и  $m_2^x$  вычислить величину  $f'$  и сравнить с полученным ранее результатом.

Критерий точности визирования середины дифракционного изображения щели оценивается доверительным интервалом ( $\alpha = 0,8$ ), найденным по результатам имеющихся групп наблюдений с учетом «хи квадрат» распределения.

Рассчитать погрешность  $\Delta f'$  с помощью метода обработки результатов измерений «Объединение нескольких независимых результатов измерений одной и той же величины» (см. Приложение).

### Содержание контрольных вопросов

1. Принцип метода измерения фокусного расстояния методом Фабри-Юдина?
2. Что собой представляют следы световых пучков, наблюдаемых в плоскости сетки окуляра зрительной трубы?
3. Какова рабочая формула для вычисления фокусного расстояния испытуемой системы?
4. Каким образом на фокометре находится угол между лучами, нужный для определения фокусного расстояния?
5. Почему двухщелевая диафрагма фокометра имеет узкие щели, расстояние между которыми должно быть точно известно?
6. Каковы доминирующие погрешности измерения?
7. Почему при измерении фокусного расстояния на фокометре Фабри-Юдина можно не учитывать закон синусов Аббе?
8. Каким путем определяется характеристика точности визирования при совмещении перекрестия винтового окулярного микрометра с серединой центрального максимума дифракционного изображения щели?

## Лабораторная работа 4.4

### ИЗМЕРЕНИЕ ФОКУСНОГО РАССТОЯНИЯ ОПТИЧЕСКИХ СИСТЕМ С ПОМОЩЬЮ ФОКОКОЛЛИМАТОРА

#### Задание для работы

1. Измерить фокусное расстояние оптической системы и оценить погрешность измерений.
2. По результатам наблюдений определить характеристику точности визирования при совмещении перекрестий сетки микроскопа с изображением штрихов тест-объекта.

#### Принцип действия фококоллиматора

Измерение фокусного расстояния основано на определении линейного размера изображения тест-объекта, сформированного испытуемой системой [1]. Тест-объект имеет вид шкалы  $l$ , которая в пределах допустимой погрешности фокусировки совмещена с фокальной плоскостью коллиматора (рис. 1). Угловые расстояния  $\omega$  между симметричными штрихами шкалы известны. Испытуемая система устанавливается непосредственно за коллиматором. Линейный размер  $l'$  изображения определяется путем поперечной наводки микроскопа на симметричные деления шкалы с получением отсчетов  $m$  и  $m^x$ . При отсутствии дисторсии у испытуемой системы  $\omega = \omega'$ . Тогда, как это следует из рис. 1, фокусное расстояние

$$f' = \frac{l'}{2\text{tg}\omega} = \frac{(m - m^x)}{2\text{tg}\omega}.$$

#### Описание схемы

Фококоллиматор смонтирован на скамье, основание которой имеет направляющие открытого типа с трением скольжения по плоским поверхностям [2]. Шкала  $l$  освещается лампой 2, за которой расположено молочное стекло 3. В коллиматоре использован ахроматический объектив 4. Его фокусное расстояние  $f_k$  превышает фокусное расстояние  $f'_{ис}$  испытуемой системы 5. Поэтому aberrации объектива коллиматора, приведенные в поле изображения системы, будут уменьшены: поперечные в  $\frac{f'_{ис}}{f_k}$  раз, а продольные  $\left(\frac{f'_{ис}}{f_k}\right)^2$  раз. Углы  $2\omega'$  между изображениями штрихов шкалы предварительно измерены с помощью гониометра. Во избежание виньетирования

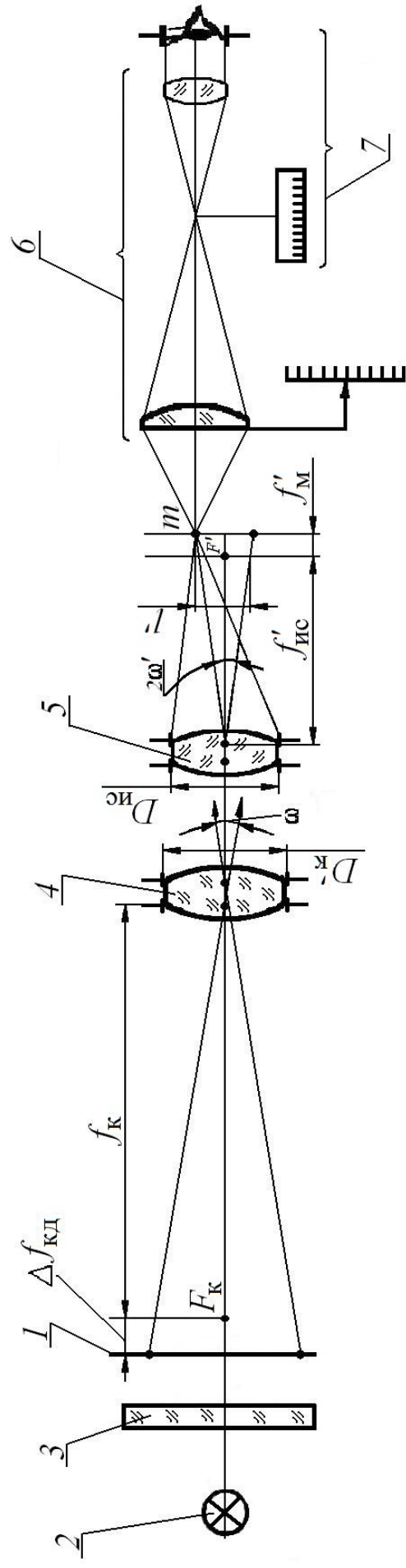


Рис. 1. Принципиальная оптическая схема фококоллиматора

изображения испытываемая система ориентируется соосно коллиматору. Для снижения требований центрировки испытываемой системы ее диаметр  $D_{ис}$  должен быть меньше диаметра объектива коллиматора. Обычно исходят из отношения  $\frac{D'_к}{D_{ис}} \geq 1,2$ .

Для измерения изображений используется микроскоп 6 с окулярным микрометром 7, укрепленный на двухкоординатном столике. Последний базируется на направляющей скамье и имеет микрометрические перемещения в продольном и поперечном направлении. Продольное перемещение служит для фокусировки микроскопа, а поперечное – для наводки на выбранный штрих шкалы.

Если требуется выделить расчетную длину волны испытываемого объектива, то измерение производится со светофильтром. Он устанавливается между лампой осветителя и рассеивающим стеклом.

Точность измерения фокусного расстояния зависит, главным образом, от погрешностей определяемого изображения и углового расстояния между симметричными штрихами шкалы. На результаты измерений влияют, кроме того, погрешности  $\Delta f_{кд}$  установки коллиматора на бесконечность и  $\Delta f'_м$  фокусировки микроскопа, а также ориентация испытываемой системы относительно фококоллиматора. Приблизительную оценку суммарной (дополнительной) погрешности, учитывающей составляющие  $\Delta f_{кд}$  и  $\Delta f'_м$ , можно получить посредством формулы

$$\Delta f_{ис} = \sqrt{\left[ \Delta f_{кд} \left( \frac{f'_{ис}}{f_к} \right)^2 \right]^2 + \Delta f'^2_{м}} .$$

Видно, что действие погрешности  $\Delta f_{кд}$  зависит от отношения квадратов фокусных расстояний (продольного увеличения).

Вид поля измерительного микроскопа показан на рис. 2. Наклон изображения вызван поворотом микроскопа вокруг оси коллиматора для установки окулярного тубуса в положение, удобное для наблюдения.



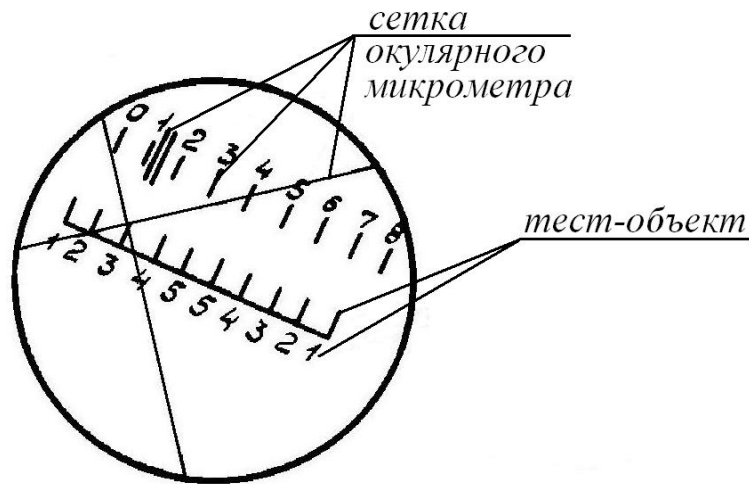


Рис. 2. Вид поля измерительного микроскопа

### Технические характеристики фококоллиматора

1. Фокусное расстояние объектива коллиматора  $f_k = 600,7 \pm 0,6$  мм
2. Диаметр выходного зрачка объектива коллиматора  $D'_k = 60$  мм
3. Предел допустимой основной погрешности:
  - установки коллиматора на бесконечность  $\Delta f_{\text{кд}} = 0,12$  мм
  - деления шкалы коллиматора  $\Delta \omega_d = 10''$
  - окулярного микрометра МОВ  $1 \times 15^\times$   $\Delta h_d = 0,005$  мм
4. Угловое расстояние между делениями шкалы тест-объекта (табл. 1).

Таблица 1. Угловые расстояния между делениями шкалы тест-объекта

Деления	1–1 <sup>×</sup>	2–2 <sup>×</sup>	3–3 <sup>×</sup>	4–4 <sup>×</sup>	5–5 <sup>×</sup>
2 $\omega$	4°17'01''	3°19'59''	2°22'47''	1°25'48''	0°28'35''

5. Апертура и увеличение объектива микроскопа  $A = 0,11$   
 $\beta = 3,7 \pm 0,2\%$
6. Цена деления шкалы винтового окулярного микрометра МОВ  $1 \times 15^\times$  (увеличение  $\Gamma_{\text{ок}} = 15^\times$ ):
  - шкалы в поле зрения  $h = 1$  мм
  - шкалы барабанчика  $h_6 = 0,01$  мм
7. Грубо приближенная оценка погрешности фокусировки микроскопа на изображение шкалы, сформированное испытуемой системой
 
$$\Delta f'_m = 3 \cdot \Delta z'_i = \left[ \frac{0,4 \cdot 10^{-3}}{A'^2} \right] \text{ мм, где } \Delta z'_i \text{ – порог чувствительности продольных наводок; } A' \text{ – задняя апертура испытуемой системы.}$$

### Порядок выполнения работы

Испытуемую систему устанавливают в держателе в положение, соответствующее условиям ее эксплуатации, и зажимают кулачками с резиновыми наконечниками. Затем микроскоп фокусируют на изображение тест-объекта в плоскости сетки окуляра наводкой на резкость или методом параллакса. Грубая фокусировка производится от руки путем перемещения по направляющей скамьи стойки с микроскопом, а тонкая – перемещением микроскопа с помощью микрометрического винта продольной наводки столика. При фокусировке методом параллакса глаз перемещается в плоскости выходного зрачка. Этот метод применяется в том случае, если у испытуемой системы отсутствуют aberrации, вызывающие неустранимый параллакс, а диаметр выходного зрачка микроскопа превышает диаметр зрачка глаза.

Правильность ориентации испытуемой системы относительно коллиматора и микроскопа проверяют наблюдением в микроскоп изображения тест-объекта. Оно должно оставаться резким при поперечном смещении микроскопа по направляющей столика. Требуется также, чтобы и при установке барабана микрометрического винта поперечного перемещения столика на отсчет примерно 17,5 мм изображение тест-объекта располагалось в центральной части поля зрения.

Для определения фокусного расстояния системы находится линейная величина интервала между симметричными делениями шкалы, наиболее удаленными друг от друга. Наблюдения производятся не менее шести раз. Результаты заносятся в табл. 2.

Таблица 2. Результаты наблюдений

№, п/п	измерения с помощью стола микроскопа										с помощью МОВ	
	1–1 <sup>×</sup>		2–2 <sup>×</sup>		3–3 <sup>×</sup>		4–4 <sup>×</sup>		5–5 <sup>×</sup>		m	m <sup>×</sup>
	m	m <sup>×</sup>	m	m <sup>×</sup>	m	m <sup>×</sup>	m	m <sup>×</sup>	m	m <sup>×</sup>		
1												
2												
...												
6												
<b>ср.</b>												

В зависимости от фокусного расстояния испытуемой системы измерение линейной величины изображения производится по-разному. Если  $350 \geq f_{\text{ис}} \geq 30$  мм, то с помощью микрометрического перемещения столика с микроскопом измеряется величина  $l'$ . Если же  $f_{\text{ис}} < 30$  мм, то измеряется величина  $l''$  в поле изображения микрообъектива, где  $l'' = \beta \cdot l'$ . При этом микроскоп остается неподвижным, а

при измерениях перемещается лишь сетка МОВ. Отсчет целого числа миллиметров снимается по шкале МОВ, наблюдаемой непосредственно в поле изображения. Доли делений отсчитываются по внешней шкале на барабанчике МОВ.

По результатам наблюдений вычисляется фокусное расстояние оптической системы, оценивается погрешность измерений с помощью метода обработки результатов измерений «Объединение нескольких независимых результатов измерений одной и той же величины» (см. Приложение) с учетом дополнительной погрешности и находится характеристика точности визирования микроскопа на изображение штрихов шкалы тест-объекта.

### Содержание контрольных вопросов

1. На чем основан рассмотренный метод измерения фокусных расстояний?
2. Каковы доминирующие погрешности измерений и их числовая оценка?
3. Почему в микроскопе фококоллиматора наблюдается наклон изображения шкалы тест-объекта?
4. Зачем испытываемую систему следует при измерениях ориентировать соосно коллиматору?
5. В чем основное отличие метода измерений фокусных расстояний  $f_{ис} > 30$  мм и  $f_{ис} < 30$  мм?
6. Почему фокусное расстояние коллиматора используемой измерительной установки должно превышать фокусное расстояние испытываемой системы?
7. Какая формула служит для оценки порога чувствительности фокусировки микроскопа на изображение тест-объекта?
8. Почему на результате измерения фокусного расстояния с помощью фококоллиматора может сказаться увеличение объектива измерительного микроскопа?
9. С какой точностью следует отсчитывать показания шкал микрометрических винтов столика микроскопа и окулярного микрометра?

### Литература

1. ГОСТ 13095-82. Объективы. Методы измерения фокусного расстояния. – Введ. 01.01.1984. – М.: Издательство стандартов, 1988. – 12 с.
2. Кривовяз Л.М. и др. Практика оптической измерительной лаборатории. – М.: Машиностроение, 1974. – С. 193.

## Лабораторная работа 5.1 ИЗМЕРЕНИЕ ОПТИЧЕСКИХ ХАРАКТЕРИСТИК ТЕЛЕСКОПИЧЕСКОГО ПРИБОРА НА ОПТИЧЕСКОЙ СКАМЬЕ

### Задание для работы

1. Измерить видимое увеличение прибора.
2. Измерить размеры и удаление выходного зрачка, определить размеры входного зрачка прибора.
3. Измерить разрешающую способность прибора наблюдением штриховой миры и сравнить полученный результат с пределом разрешения в центре поля для поперечного размера выходного зрачка  $D' < 3,5$  мм и  $D' > 3,5$  мм.
4. Измерить угловое поле прибора в пространстве предметов.
5. Выполнить эскизы оптических схем с ходом лучей контрольно-измерительных приборов, используемых в работе.

### Краткое описание оптической скамьи

Скамья (рис. 1) предназначена для оптических измерений и исследований оптических систем. Она имеет комплект приспособлений, позволяющих использовать ее для разнообразных целей, в том числе для учебных работ. Подробно с устройством скамьи можно познакомиться по ее техническому описанию [1]. Здесь приводится лишь описание узлов, которые используются в настоящей лабораторной работе.

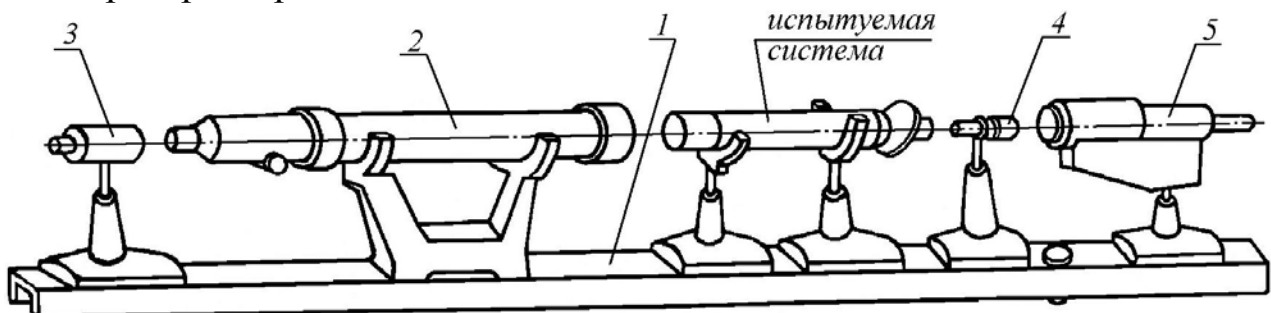


Рис. 1. Схема оптической скамьи

Станина 1 скамьи имеет направляющие машиностроительного типа. На ней базируется длиннофокусный коллиматор 2, осветитель 3, диоптрийная трубка 4, автоколлимационная труба 5. Положение испытываемых изделий и контрольно-измерительных устройств отсчитывается по миллиметровой шкале, укрепленной на станине. Для измерения углов поля испытываемых приборов предназначен не входящий в комплект скамьи широкоугольный коллиматор.

Длиннофокусный коллиматор имитирует объекты, расположенные в бесконечности. Он имеет двухлинзовый объектив и тубус, который перемещается с помощью кремальерного механизма (маховичка с трубкой и рейкой). Отсчет положения тубуса производится по шкале и нониусу. На тубусе имеется револьвер. На нем крепятся сменные тест-объекты – миры и диафрагмы. Специальные винты позволяют поворачивать коллиматор в вертикальной и горизонтальной плоскостях. При использовании коллиматора для измерений следует проверить, что диаметр его объектива превышает диаметр входного зрачка испытуемого прибора не менее чем в 1,2 раза, т.е.  $D_k \geq 1,2D_{ин}$ , а фокусное расстояние объектива коллиматора  $f_k \geq (3...5)f_{ин}$ , где  $f_{ин}$  – фокусное расстояние объектива испытуемого прибора [2].

Осветитель состоит из источника света и двухлинзового конденсора. Перед конденсором могут быть установлены сменные светофильтры, а также матовое или молочное стекло, которые служат для рассеяния света. Осветитель, укрепленный на рейтере, может поворачиваться вокруг вертикальной и горизонтальной осей, линейно смещаться в осевом направлении (вместе с рейтером) и в плоскости, перпендикулярной оси коллиматора. Питание от сети переменного тока 220 В через понижающий трансформатор.

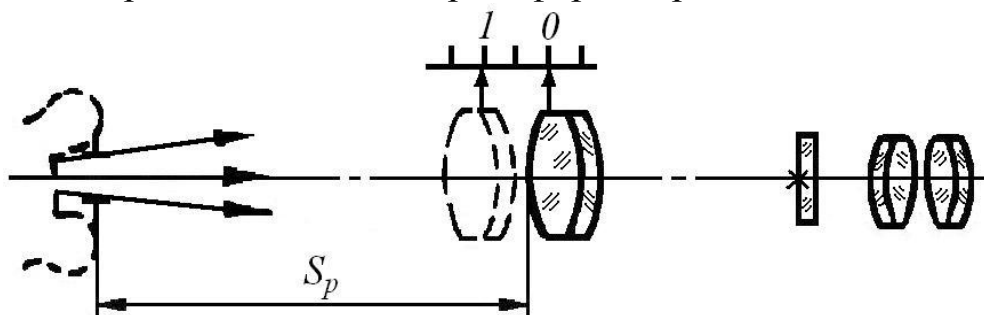


Рис. 2. Схема диоптрийной трубки

Диоптрийная трубка, схема которой показана на рис. 2, предназначена для проверки диоптрийной шкалы окуляра. Она используется также как вспомогательная трубка при установке испытуемых приборов на бесконечность и проверке их качества изображения. При контроле диоптрийных шкал на тубус трубки насаживается наконечник, который при измерениях прижимается к краю раковины испытуемого окуляра. При измерении сходимости объектив трубки, который находится в выдвижном тубусе, перемещают вдоль оси. Отсчет снимают по диоптрийной или миллиметровой шкале. Диоптрийная шкала рассчитана на расстояние  $S_p = 45$  мм (рис. 2). Для фиксации положения объективного тубуса

служат винты с накаткой.

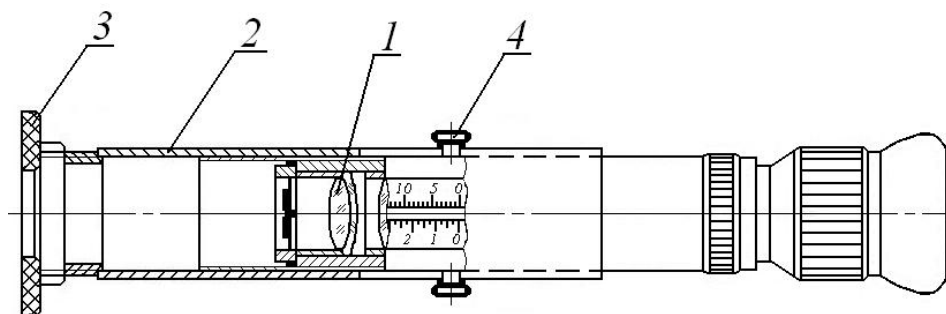


Рис. 3. Схема микроскоп-динаметра

Микроскоп-динаметр собирается в процессе измерений на основе диоптрийной трубки (рис. 3). В ее объективную часть ввертывается дополнительный объектив *1*, на тубус надевается насадка *2*, а на торцевой части насадки укрепляется наконечник *3*. Тубус с объективом микроскопа сначала смещается вдоль оси до совпадения указателя с нулем диоптрийной (миллиметровой) шкалы, а после регулировки увеличения микрообъектива фиксируется винтами с накаткой *4*. Для проверки увеличения служит штриховая мира в виде пластины с двумя биссекторами, укрепленной в рейтере с возможностью регулировки по высоте.

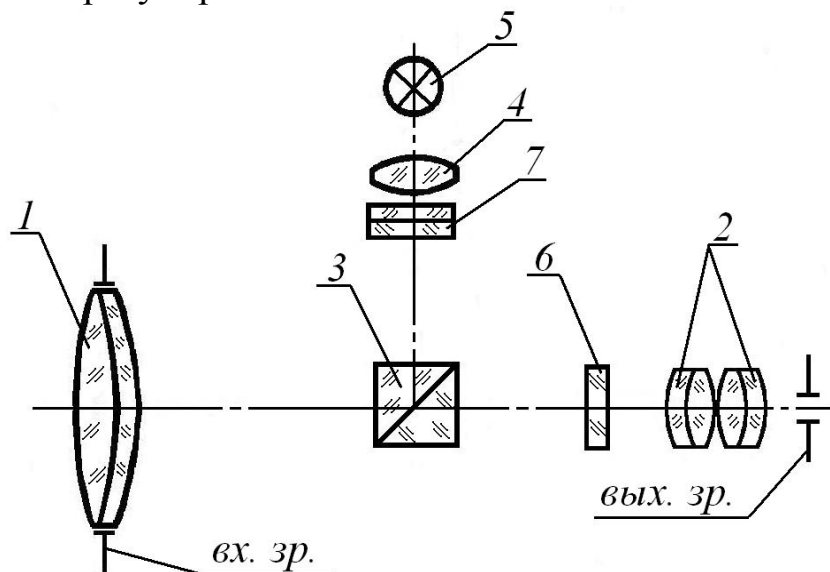


Рис. 4. Схема автоколлимационной трубы

Автоколлимационная труба служит для исследования телескопических систем. В настоящей работе она применяется для установки коллиматора на бесконечность. Оптическая система трубы (рис. 4) состоит из объектива *1* и автоколлимационного окуляра, имеющего фокусирующее перемещение с отсчетом по шкале выдвинутого тубуса. Окулярная часть включает окуляр *2*, имеющий диоптрийную наводку, призму-куб *3*, конденсор *4*, лампу накаливания

5, питаемую от сети через трансформатор, и две сетки – визирную 6 и автоколлимационную 7. Труба перемещается в вертикальном направлении и вдоль оптической оси (вместе с рейтером). Тонкая наводка производится поворотом трубы вокруг пружинного шарнира в горизонтальном и вертикальном направлениях.

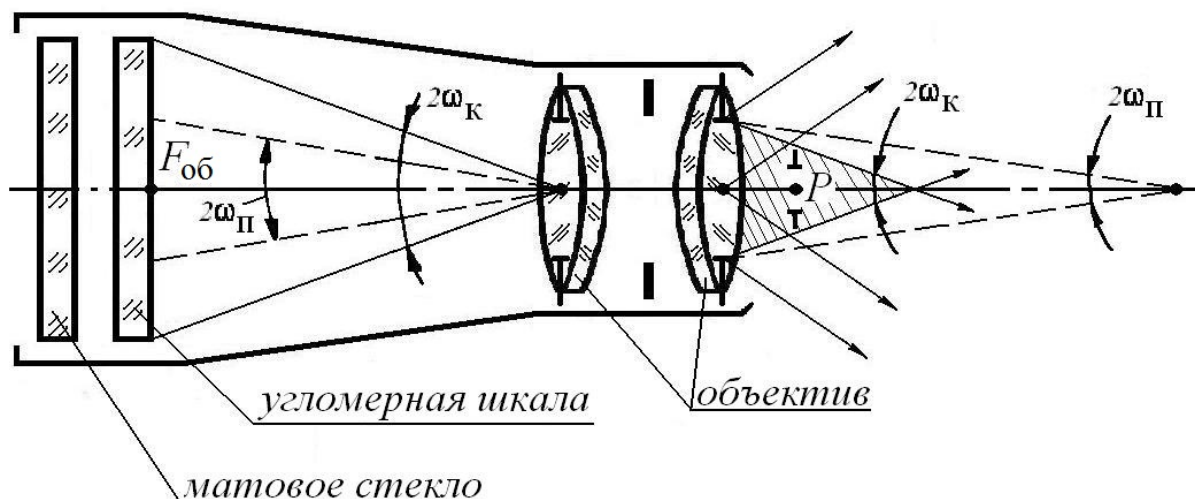


Рис. 5. Схема широкоугольного коллиматора

Широкоугольный коллиматор состоит из фотообъектива «Индустар-51» и угломерных шкал, расположенных в его фокальной плоскости. Для того чтобы при измерениях не возникло виньетирования угломерных шкал, входной зрачок  $P$  испытуемого прибора должен находиться вблизи объектива коллиматора (рис. 5). Если угловое поле испытуемого прибора равно угловому полю коллиматора, то возможные положения входного зрачка  $P$  будут ограничены заштрихованной зоной. При уменьшении углового поля прибора размеры указанной зоны возрастут, так как она будет находиться внутри конуса, образующие которого показаны пунктирными линиями.

### Технические характеристики оптической скамьи ОСК-3

1. Коллиматор длиннофокусный:
 

фокусное расстояние	$f_k = 1000 \text{ мм}$
диаметр объектива	$D_k = 100 \text{ мм}$
2. Предел разрешения объектива коллиматора
 

$\varepsilon = 1,2''$
-----------------------
3. Автоколлимационная труба:
 

увеличение	$\Gamma_{\text{АКТ}} = -20^\times$
фокусное расстояние объектива	$f_{\text{АКТ}} = 40 \text{ мм}$
диаметр объектива	$D'_{\text{АКТ}} = 2,5 \text{ мм}$

4. Автоколлимационное зеркало:  
 диаметр  $D = 60 \text{ мм}$   
 скачек интерференционной полосы  $N = 0,2 \text{ полосы}$
5. Микроскоп-динаметр:  
 видимое увеличение  $\Gamma_M = -12,3^\times$   
 линейное увеличение  $\beta = -1^\times$
6. Цена деления шкалы микроскоп-динаметра  $h = 0,1 \text{ мм}$
7. Расстояние между центрами биссекторов штриховой миры  $l = 10 \text{ мм}$
8. Диоптрийная трубка:  
 увеличение  $\Gamma_{\text{ДТ}} = -3,9^\times$   
 диаметр объектива  $D = 20 \text{ мм}$
9. Цена деления диоптрийной трубки:  
 диоптрийной шкалы  $h_1 = 0,25 \text{ дптр}$   
 линейной шкалы  $h_2 = 1 \text{ мм}$
10. Диапазон измерений с помощью диоптрийной шкалы  $\pm 2,5 \text{ дптр}$
11. Цена деления шкалы на станине оптической скамьи  $h = 1 \text{ мм}$
12. Цена деления угломерных шкал широкоугольного коллиматора  
 $\alpha_1 = 5,0'$   
 $\alpha_2 = 3,6'$
13. Число  $N = \frac{1}{2p}$  штрихов на 1 мм штриховой миры угловое  
 расстояние  $\varphi = \left[ \frac{2p \cdot 206265}{f_k} \right]''$  между серединами соседних  
 темных (светлых) штрихов элемента миры [2], где  $p$  – ширина  
 темного (светлого) штриха;  $f_k$  – фокусное расстояние объектива  
 коллиматора, даны в табл. 1.



Таблица 1. Значения углов разрешения мир

Номер миры				Ширина штриха миры	Число <i>N</i> штрихов на 1 мм	φ, угл. сек.
1	2	3	4			
Номера элементов мир						
1	2	3	4	5	6	7
25				2,5	200	0,64
24				2,6	190	0,58
23				2,8	180	0,72
22				3,0	170	0,76
21				3,1	180	0,81
20				3,3	150	0,86
19				3,5	140	0,91
18				3,7	130	0,96
17				4,0	125	1,02
16				4,2	120	1,08
15				4,5	110	1,15
14				4,7	105	1,22
13	25			5,0	100	1,29
12	24			5,3	95	1,36
11	23			5,6	90	1,44
10	22			5,9	85	1,52
9	21			6,3	80	1,62
8	20			6,7	75	1,72
7	19			7,1	70	1,82
6	18			7,5	65	1,92
5	17			7,9	63	2,04
4	16			8,4	60	2,16
3	15			8,9	56	2,30
2	14			9,4	53	2,44
1	13	25		10,0	50	2,58
	12	24		10,8	47	2,72
	11	23		11,2	45	2,63
	10	22		12,6	42	3,02
	9	21		12,8	40	3,25
	8	20		13,3	38	3,44
	7	19		14,1	35	3,64
	6	18		15,0	33	3,84
	5	17		15,9	32	4,05
	4	16		16,8	30	4,32
	3	15		17,8	28	4,60

Таблица 1 (продолжение)

1	2	3	4	5	6	7
	2	14		18,9	26	4,88
	1	13	25	20,0	25	5,16
		12	24	21,2	24	5,44
		11	23	22,5	22	5,76
		10	22	23,8	21	6,08
		9	21	25,2	20	6,48
		8	20	26,7	19	6,68
		7	19	28,3	18	7,28
		6	18	30,0	17	7,68
		5	17	31,7	16	8,15
		4	16	33,3	15	8,64
		3	15	35,6	14	9,20
		2	14	38,8	13	9,76
		1	13	40,0	12,5	10,32
			12	41,7	12	10,88
			11	45,5	11	11,52
			10	47,6	10,5	12,16
			9	50,0	10	12,96
			8	52,6	9,5	13,70
			7	55,6	9	14,50
			6	58,8	8,5	15,40
			5	62,5	8	16,30
			4	66,7	7,5	17,20
			3	71,4	7	18,30
			2	77,0	6,5	19,40
			1	83,3	6	20,50

### Порядок выполнения работы

**1. Установка коллиматора на бесконечность.** Установка коллиматора на бесконечность необходима для проведения измерений. Обычно достаточно точно она производится с помощью автоколлимационного окуляра, укрепленного в револьвере коллиматора, и плоскопараллельной пластины, которая устанавливается перед объективом. Однако в настоящей работе установку коллиматора на бесконечность предполагается производить по резкости изображения миры, наблюдаемой с помощью автоколлимационной трубы. Сама труба должна быть предварительно установлена на бесконечность автоколлимационным методом – с помощью плоскопараллельной пластины в футляре,

которая аккуратно прикладывается к объективной части автоколлимационной трубы и прижимается к торцу оправы объектива.

После фокусировки трубы и коллиматора проводят десять независимых наблюдений, записывают показания шкал, соответствующие установке на бесконечность и переставляют трубу в нерабочее положение, выводя ее из хода лучей.

**2. Измерение увеличения, размеров и положения зрачков [3, 4] телескопического прибора.** Объектив микроскоп-динаметра устанавливают в положение, соответствующее увеличению  $\beta_{об} = -1^{\times}$ . Для этого штриховую миру на рейтере помещают перед микроскоп-динаметром и освещают через коллиматор скамьи (достигается более равномерное освещение). Резкое изображение миры в плоскости сетки микроскопа при увеличении и  $\Gamma_M = -1^{\times}$  получают методом последовательных приближений, смещая тубус с объективом микроскопа и фокусируя весь микроскоп передвижением вдоль направляющей скамьи. Увеличение микроскопа измеряют три раза, записывают в табл. 2 отсчеты по линейной шкале микроскоп-динаметра.

Таблица 2. Результаты наблюдений

Задание	Используемое оборудование	Измерения			
		$m_1 =$	...	$m_{10} =$	$\bar{m} =$
Установка на бесконечность	АКТ	$m_1 =$	...	$m_{10} =$	$\bar{m} =$
	Коллиматор	$m_1 =$	...	$m_{10} =$	$\bar{m} =$
Установка $\beta_{об} = -1^{\times}$	микроскоп-динаметр	$m_1 =$	$m_2 =$	$m_3 =$	$\bar{m} =$
Размер изображения щели, мм	испытываемая система	$t'_1 =$	$t'_2 =$	$t'_3 =$	$\bar{t}' =$
Диаметр выходного зрачка, мм	испытываемая система	$D'_1 =$	$D'_2 =$	$D'_3 =$	$\bar{D}' =$
Удаление выходного зрачка, мм	испытываемая система	$m_{11} =$	$m_{12} =$	$m_{13} =$	$\bar{m}_1 =$
		$m_{21} =$	$m_{22} =$	$m_{23} =$	$\bar{m}_2 =$
Угловое поле, деление шкалы	испытываемая система	$m_{11} =$	$m_{12} =$	$m_{13} =$	$\bar{m}_1 =$
		$m_{21} =$	$m_{22} =$	$m_{23} =$	$\bar{m}_2 =$
Предел разрешения испытываемой системы	$N$ -миры				
	$N$ -квadrата				

При измерении увеличения микроскоп-динаметр помещают за испытуемой системой, на ее объектив надевают щелевую диафрагму (размер  $t$  щели  $20 \times 40$  мм), освещая ее через коллиматор скамьи. После фокусировки микроскопа и получения резкого изображения щели по шкале на сетке определяют размер изображения. Десятые доли интервала между штрихами шкалы отсчитываются на глаз. Всего проводят три наблюдения и находят среднее значение  $t'$ .

Предметом исследования является телескопическая система, автоколлимационная труба из комплекта оптической скамьи.

Увеличение автоколлимационной трубы вычисляют по формуле

$$\Gamma_{\text{АКТ}} = \frac{t}{t'}.$$

Из общих технических требований [5] следует, что увеличение должно совпадать с его номинальным значением с точностью 5%.

Измерение размера  $D$  входного зрачка производят по такой же схеме, только с объективной части испытуемого прибора удаляют диафрагму и с помощью микроскоп-динаметра измеряют изображение действующего зрачка прибора. По трем наблюдениям находят среднее значение  $D'$ . Размер входного зрачка определяется по формуле

$$D = D' \cdot \Gamma_{\text{АКТ}}.$$

Диаметр зрачка также не должен отличаться от его номинального значения более чем на 5%.

Удаление  $S'_p$  выходного зрачка от вершины последней поверхности окуляра испытуемой системы находят перемещением микроскоп-динаметра с рейтером до получения резкого изображения выходного зрачка (отсчет  $m_1$  по миллиметровой шкале на станине скамьи), а затем – резкого изображения последней поверхности (отсчет  $m_2$ ). Так как оптическая поверхность не видна, то фокусировку производят по капелькам жидкости, образующимся на поверхности, если на нее подышать. Производят по три наблюдения, оценивая на глаз половину деления шкалы. По средним значениям  $m_1$  и  $m_2$  находят

$$S'_p = m_1 - m_2.$$

Допустимое отклонение найденной величины от ее номинального значения не должно превышать 10% [5].

### 3. Визуальный метод определения предела разрешения.

Предел разрешения – наименьшее расстояние между серединами двух соседних светлых (темных) изображений штрихов абсолютно контрастной миры, которые можно различить отдельно при наблюдении в испытуемый прибор [2]. Для определения предела разрешения телескопических систем используется коллиматор оптической скамьи и вспомогательная зрительная труба небольшого увеличения, в качестве которой может быть диоптрийная трубка. Испытуемая система устанавливается по схеме приведенной на рис. 6.

Вспомогательная зрительная труба не должна использоваться в том случае, если предел разрешения за окуляром испытуемой системы не превышает 2–3 угл. минуты, а диаметр выходного зрачка этой системы  $D' < 1$  мм.

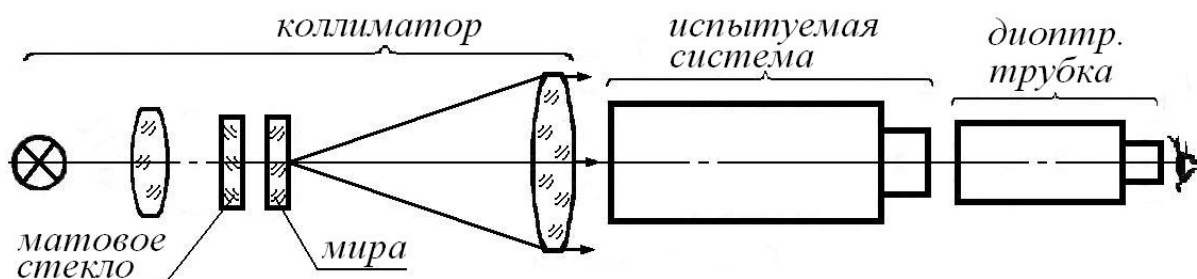


Рис. 6. Схема определения предела разрешения

Для измерения испытуемую систему сначала следует сфокусировать на изображение миры, а затем установить ее и вспомогательную трубку соосно коллиматору, приведя изображение миры в центральную часть поля. Последовательно рассматриваются изображения отдельных элементов миры с различной частотой штрихов, и находится самый мелкий квадрат, в котором можно легко различить направление штрихов всех четырех групп. Угловое расстояние  $\varphi$  между штрихами элементов квадрата миры соответствующее пределу разрешения прибора находится по номеру по табл. 1.

Предел разрешения телескопических систем можно оценить приближенно, вычисляя его по следующим формулам:

$$\text{при } D' < 3,5 \text{ мм } \varepsilon = \left[ \frac{K \cdot 120}{D_{\text{мм}}} \right]'' , \text{ при } D' \geq 3,5 \text{ мм } \varepsilon = \left[ \frac{K \cdot 35}{\gamma} \right]'' ,$$

где  $\gamma = \Gamma_T$  – увеличение оптической системы прибора. Коэффициент  $K$  выбирается по ОСТ-3-4700-80 в зависимости от сложности прибора (табл. 3).

Таблица 3. Значения коэффициента  $K$ 

$K$	Вид прибора
1,05	Простые оптические приборы с малым относительным отверстием и малым увеличением
1,2	Малые астрономические трубы и другие телескопические приборы без оборачивающих систем, имеющие неосветительные и неширокоугольные компоненты
1,3	Приборы, содержащие одну линзовую оборачивающую систему
1,5	Призмённые бинокли. Приборы с одной призмённой оборачивающей системой
1,6	Приборы с тремя линзовыми оборачивающими системами
2,0	Приборы с несколькими оборачивающими линзовыми системами с большим количеством призм, зеркал и защитных стекол с увеличением не менее $15^{\times}$

**4. Измерение угла поля в пространстве предметов.** Широкоугольный коллиматор придвигают объективом вплотную к объективу испытуемого прибора, подсвечивают угломерную шкалу сетки через коллиматор скамьи, наблюдая в окуляр испытуемой системы, регулируют коллиматор и прибор так, чтобы деления шкалы располагались по диаметру поля изображения. Измерения состоят в подсчете числа делений, укладываемых в диаметры полевой диафрагмы. Угол поля (рис. 5) определяют по формуле

$$\omega = \frac{m\alpha}{2},$$

где  $\alpha$  – цена деления шкалы.

#### Содержание контрольных вопросов

1. Поясните принципиальное устройство оптической скамьи и назначение длиннофокусного коллиматора скамьи, широкоугольного коллиматора, диоптрийной трубки и микроскоп-динаметра.
2. Какими методами устанавливается коллиматор скамьи на бесконечность?
3. В чем состоит метод измерения размеров входного и выходного зрачков телескопического прибора и удаления его выходного зрачка от вершины последней поверхности?
4. Как находится видимое увеличение телескопического прибора?
5. Что такое предел разрешения телескопического прибора и как он измеряется?
6. Поясните метод измерения углового поля телескопического

прибора и роль используемых контрольно-измерительных устройств оптической скамьи.

7. Почему при измерении углового поля выходной зрачок испытуемой системы должен находиться вблизи объектива широкоугольного коллиматора?

### **Литература**

1. Скамья оптическая ОСК-2ЦЛ. Паспорт АЛ2.766.259 ПС. – ОАО «Швабе – Оборона и Защита», Новосибирск, 2014 [Электронный ресурс]. – Режим доступа: <http://npzoptics.ru/files/ОСК-2ЦЛ.pdf>
2. ГОСТ 15114-78. Системы телескопические для оптических приборов. Визуальный метод определения предела разрешения. – Введ. 01.01.1979. – М.: Издательство стандартов, 1978. – 6 с
3. Афанасьев В.А. Оптические измерения: Учебник для вузов. – М.: Высшая школа, 1981. – С. 149, 153, 203.
4. ГОСТ Р 50508-93. Приборы наблюдательные телескопические. Методы контроля параметров. – Введ. 01.01.1994. – М.: Издательство стандартов, 1993. – 35 с

## **Лабораторная работа № 5.2**

### **ИЗМЕРЕНИЕ ОПТИЧЕСКИХ ХАРАКТЕРИСТИК ОБЪЕКТИВА НА ОПТИЧЕСКОЙ СКАМЬЕ**

#### **Задание для работы**

1. Измерить фокусное расстояние и задний фокальный отрезок объектива.
2. Измерить визуальную разрешающую способность объектива в центре поля и оценить, как она изменится при отсутствии aberrаций.
3. Выполнить эскизы оптических схем с ходом лучей, используемых при измерениях по пп. 1–3 задания.

#### **Краткое описание оптической скамьи**

Скамья ОСК-2 предназначена для оптических измерений и исследования оптических систем. Она имеет большой комплект приспособлений, позволяющих использовать ее для разнообразных целей, в том числе для учебных работ. Подробно с устройством скамьи можно познакомиться по ее техническому описанию [1]. Здесь приводится лишь описание узлов, которые используются в настоящей лабораторной работе.

Станина скамьи имеет направляющие машиностроительного типа. На ней базируется коллиматор, осветитель, автоколлимационная труба, суппорт с вращающейся оправой и державкой, на которой крепится испытуемое изделие, а также микроскоп с винтовым окулярным микрометром. Вдоль станины расположена шкала для фиксации положения испытуемых изделий и контрольно-измерительных устройств.

Для выполнения задания работы предназначена также не входящая в комплект скамьи съемная сетка с перекрестием.

Коллиматор имитирует объекты, расположенные в бесконечности. Он имеет двухлинзовый объектив и тубус, который перемещается при фокусировке с помощью кремальерного механизма (маховичка с трубкой и рейкой). Отсчет положения тубуса производится по шкале и нониусу. На тубусе имеется револьвер. В нем крепятся сменные миры и диафрагмы с круглым и щелевидным отверстиями. Специальные винты позволяют поворачивать коллиматор в вертикальной и горизонтальной плоскостях.

Осветитель состоит из яркого источника света (лампы накаливания), двухлинзового конденсора перед которым могут быть установлены сменные светофильтры и матовое или молочное стекло,



обеспечивающее рассеяние света. Осветитель укреплен на рейтере. Он может поворачиваться вокруг вертикальной и горизонтальной осей, линейно, смещаться в плоскости перпендикулярной оси коллиматора. Питание от сети  $\sim 220$  В через понижающий трансформатор.

Суппорт с вращающейся универсальной оправой служит для ориентации и крепления измеряемого изделия. Он состоит из рейтера и салазок. Последние перемещаются по направляющей и вместе с ней поворачиваются вокруг вертикальной оси в пределах  $40^\circ$ . Угол поворота отсчитывается по шкале.

Микроскоп может перемещаться в вертикальном направлении с помощью кремальерного механизма и фиксироваться в нужном направлении. Кроме того, с помощью трибки и рейки осуществляется перемещение микроскопа в поперечном направлении, а в продольном (при фокусировке) – с помощью микрометричного винта.

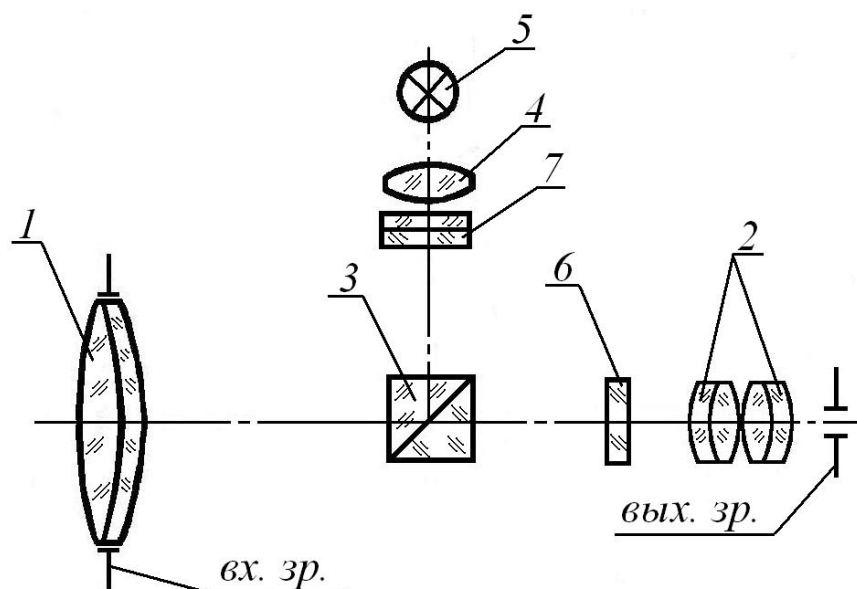


Рис. 1. Схема автоколлимационной трубы

Автоколлимационная труба служит для исследования телескопических систем. В настоящей работе она применяется для установки коллиматора на бесконечность. Оптическая система трубы (рис. 1) состоит из объектива 1 и автоколлимационного окуляра, имеющего фокусирующее перемещение с отсчетом по шкале выдвинутого тубуса. Окулярная часть включает окуляр 2, имеющий диоптрийную наводку, призму-куб 3, конденсор 4, лампу накаливания 5, питаемую от сети через трансформатор и две сетки – визирную 6 и автоколлимационную 7. Труба перемещается в вертикальном направлении и вдоль оптической оси (вместе с рейтером). Тонкая наводка производится поворотом трубы вокруг пружинного шарнира

в горизонтальном и вертикальном направлениях.

### Технические характеристики оптической скамьи ОСК-2

- |   |   |
|---|---|
| 1. Коллиматор длиннофокусный:<br>фокусное расстояние<br>диаметр объектива   | $f_k = 1600$ мм<br>$D_k = 150$ мм   |
| 2. Предел разрешения объектива<br>коллиматора   | $\varepsilon_k = 1''$   |
| 3. Увеличение измерительного микроскопа   | $\Gamma_M = -120^\times$  |
| 4. Апертура и увеличение микрообъектива   | $A = 0,2$<br>$\beta = -8^\times$  |
| 5. Предел допустимой погрешности<br>винтового окулярного микрометра<br>МОВ 1–15 $^\times$   | $\Delta h_{\text{мд}} = 0,01$ мм  |
| 6. Автоколлимационная труба:<br>увеличение<br>фокусное расстояние объектива<br>диаметр объектива  | $\Gamma_{\text{АКТ}} = -20^\times$<br>$f_{\text{АКТ}} = 430$ мм<br>$D_{\text{АКТ}} = 50$ мм |
| 7. Предел разрешающей способности<br>объектива автоколлимационной трубы   | $\varepsilon_T = 3''$   |
| 8. Допустимые ошибки поверхности<br>зеркала для установки автоколлимацион-<br>ной трубы на бесконечность                                    | $N = 0,5$ полосы<br>$\Delta N = 0,15$ полосы  |
| 9. Размер базы на мире  | №1 – $B = 1,2$ мм<br>№2 – $B = 2,4$ мм<br>№3 – $B = 4,8$ мм                                 |
| 10. Ширина темных или светлых штрихов и число $N = \frac{1}{2} p$ штрихов<br>на 1 мм мира, где $2p$ – период мира, определяются по табл. 1. |   |

Таблица 1. Значения углов разрешения мир

Номер элемента	Номер мира							
	1		2		3		4	
	$p$ , мкм	$N$ , мм $^{-1}$	$p$ , мкм	$N$ , мм $^{-1}$	$p$ , мкм	$N$ , мм $^{-1}$	$p$ , мкм	$N$ , мм $^{-1}$
1	10,0	50	20,0	25,0	40,0	12,5	83,3	6
2	9,4	53	18,9	26,0	37,8	13,2	77,0	6,5
3	6,9	56	17,8	28,1	35,6	14,0	71,4	7
4	8,4	60	16,8	29,7	33,6	14,9	66,7	7,5
5	7,9	63	15,9	31,5	31,7	15,7	62,5	8
6	7,5	65	15,0	33,4	30,0	16,7	58,8	8,5

Номер элемента	Номер миры							
	1		2		3		4	
	$p$ , МКМ	$N$ , мм <sup>-1</sup>	$p$ , МКМ	$N$ , мм <sup>-1</sup>	$p$ , МКМ	$N$ , мм <sup>-1</sup>	$p$ , МКМ	$N$ , мм <sup>-1</sup>
7	7,1	70	14,1	35,4	28,3	17,7	55,6	9
8	6,7	75	13,3	37,5	26,7	16,7	52,6	9,5
9	6,3	80	12,6	39,7	25,2	19,8	50,0	10
10	5,9	65	11,9	42,0	23,8	21,0	47,6	10,5
11	5,6	90	11,2	44,5	22,5	22,3	45,5	11
12	5,3	95	10,6	47,2	21,2	23,6	41,7	12
13	5,0	100	10,0	50,0	20,0	25,0	40,0	12,5
14	4,7	105	8,9	53,0	16,9	26,5	38,8	13
15	4,4	110	9,4	56,0	17,8	28,1	35,6	14
16	4,7	120	8,4	59,5	16,8	29,7	33,3	15
17	4,0	125	7,9	63,0	15,9	31,5	31,7	16
18	3,7	130	7,5	66,7	15,0	33,4	30,0	17
19	3,5	140	7,1	70,7	14,1	35,4	28,3	18
20	3,3	150	6,7	74,9	13,3	37,5	26,7	19
21	3,1	160	6,3	79,4	17,6	35,7	25,2	20
22	3,0	170	5,9	84,1	11,9	42,0	23,8	21
23	2,8	160	5,6	89,1	11,2	44,5	22,5	22
24	2,6	190	5,3	94,4	10,6	47,2	21,2	24
25	2,5	200	5,0	100,0	10,0	59,0	20,0	25

### Номинальные характеристики объекта, измерений – фотографического объектива И-51

1. Фокусное расстояние  $f_{об} = 210 \text{ мм} \pm 2\%$
2. Наибольшее относительное отверстие  $\left[ \frac{D}{f_{об}} \right] = \frac{1}{4,5} \pm 5\%$
3. Угловое поле  $2\omega_{max} = 56^\circ \pm 5\%$
4. Увеличение в зрачках  $\beta_p = 1^\times$ .

### Порядок выполнения работы

**1. Установка коллиматора на бесконечность.** Установка коллиматора на бесконечность необходима для измерений на оптической скамье. Обычно она производится с помощью автоколлимационного окуляра, укрепляемого в револьвере коллиматора, и плоскопараллельной пластины, располагаемой перед его объективом. Однако в настоящей работе эту установку предлагается производить по резкости изображения миры, наблюдаемой с помощью автоколлимационной трубы. Мира помещается перед объективом коллиматора. Труба должна быть предварительно установлена на бесконечность автоколлимационным

методом – с помощью зеркала в оправе, которое нарезается на объективную часть трубы или прижимается к торцу оправы объектива. Миры вводятся в ход лучей с помощью револьвера коллиматора. Номер миры подбирается таким, чтобы расстояние между штрихами ее среднего квадрата удовлетворяло равенству

$$\varepsilon = \left[ \frac{120}{D_T} \right]'' , \quad (1)$$

где  $\varepsilon$  – образованное коллиматором угловое расстояние между штрихами миры;  $D_T$  – диаметр объектива автоколлимационной трубы. После фокусировки трубы и коллиматора записывают показания их шкал, соответствующие установке на бесконечность, и устанавливают трубу в нерабочее положение (выводят ее из хода лучей).

## 2. Измерение фокусного расстояния и фокального отрезка.

Для измерения используются расположенные на оптической скамье: осветитель, коллиматор, суппорт с испытуемым объективом, съемная сетка в оправе и измерительный микроскоп. Фокусное расстояние и фокальный отрезок находятся методом непосредственного измерения отрезков прямой, заключенных соответственно между глазной точкой объектива и точкой фокуса и между вершиной поверхности и точкой фокуса [2, 3]. Измерения производятся микроскопом скамьи.

Для определения фокусного расстояния в державку на суппорте вставляют сетку в оправе, ориентируя нить сетки вертикально. Далее суппорт с объективом и сеткой перемещают по направляющей, располагая нить сетки над осью вращения направляющей. Проверка производится наблюдением в микроскоп изображения нити. При повороте суппорта нить не должна смещаться в поле зрения. После фокусировки микроскопа на нить, совмещенную с осью вращения, снижают отсчеты  $m_1$  по шкале скамьи и  $b_1$  по шкале перемещения тубуса микроскопа. Следует иметь в виду, что шкала микроскопа имеет оцифровку, обратную оцифровке шкалы скамьи. Каждый из отчетов снимается по три раза и записывается в табл. 2.

Таблица 2. Результаты наблюдений

п/п	$m_1$	$m_2$	$m_3$	$b_1$	$b_2$	$b_3$
1						
2						
3						
<b>ср.</b>						

Затем следует удалить съемную сетку из хода лучей, установить

наибольшее относительное отверстие испытуемого объектива, зафиксировать суппорт на нулевом делении угломерной шкалы, а в револьвер коллиматора вставить миру.

Далее суппорт с объективом перемещают вдоль направляющей в такое положение, чтобы над осью вращения оказалась задняя узловая точка объектива. Тогда при повороте суппорта вокруг оси на небольшой угол (примерно  $5^\circ$ ) изображение миры, сформированное испытуемым объективом, будет оставаться неподвижным. Для наблюдения изображения миры в фокальной плоскости объектива используют микроскоп скамьи. Его предметную точку совмещают с фокусом объектива и снимают по три отсчета  $m_2$  и  $b_2$ . Величина фокусного расстояния по средним арифметическим значениям

$$f' = (\bar{m}_2 - \bar{m}_1) + (\bar{b}_1 - \bar{b}_2). \quad (2)$$

Задний фокальный отрезок объектива получают, перемещая микроскоп с рейтером вдоль станины скамьи и фокусируя его на вершину последней поверхности объектива. Так как сама оптическая поверхность не видна, необходимо сначала подышать на нее, а затем наблюдать в микроскоп образовавшиеся капельки жидкости. После снятия трех отсчетов  $m_3$  и  $b_3$  вычисляют отрезок

$$S'_{F'} = (\bar{m}_2 - \bar{m}_3) + (\bar{b}_3 - \bar{b}_2). \quad (3)$$

**4. Измерение разрешающей способности объектива и оценка качества изображения.** Фотографическая разрешающая способность характеризует возможность объектива раздельно изображать мелкие и близко расположенные детали предмета на негативе, полученном при заданных условиях экспонирования и проявления.

Предел  $R_\phi$  фотографического разрешения объектива находится фотографированием тест-объекта миры абсолютного контраста с прямоугольным распределением яркости [4, 5]. Этот предел определяется модуляционной передаточной функцией объектива и функцией порогового контраста (ФПК) приемника, т.е. фотоэмульсии (рис. 2).

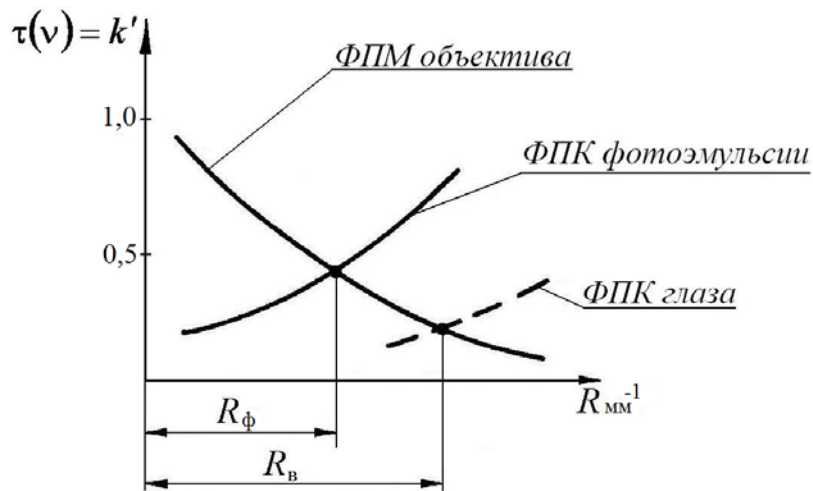


Рис. 2. График модуляционной передаточной функции

Фотографическая разрешающая способность не может превышать разрешение самой фотографической эмульсии.

В отличие от фотографического метода при визуальных испытаниях с помощью микроскопа непосредственно наблюдается изображение, сформированное испытуемым объективом, и определяется предел визуального разрешения  $R_v$  (рис. 2), связанный с МПФ объектива и ФПК глаза. У фотообъективов величину  $R_v$  иногда определяют вместо фотографирования миры. В этом случае  $R_v$  сопоставляется аналогичной величине, характеризующей другой объектив той же партии изготовления, полностью удовлетворяющий техническим условиям и принятый за образец сравнения. Такая оценка производителей в пределах всего поля изображения.

Линейный предел разрешения по Релею штриховой миры безаберрационным объективом или дифракционная разрешающая способность изображения чередующихся светлых и темных штрихов одинаковой ширины при расположении их в центральной зоне системы

$$e'_0 = \frac{0,515\lambda}{A'} = \left[ \frac{1,03\lambda f'}{D'} \right] \text{мм.}$$

Если принять  $\lambda = 0,555 \cdot 10^{-3}$  мм, то

$$e'_0 = \left[ \frac{f'}{1750D'} \right] \text{мм.}$$

Визуальная разрешающая способность по Фуко в числе линий на миллиметр

$$R_v = \frac{1}{e'_0} = \left[ \frac{1750D'}{f'} \right] \text{мм}^{-1}.$$

Таким образом, разрешающая способность объектива имеет наибольшую величину в центре поля.

Разрешающая способность в центре поля вычисляется по формуле

$$R = \frac{N}{\beta}, \quad (4)$$

где  $\beta = \frac{f'_{об}}{f_k}$  – линейное увеличение.

### Содержание контрольных вопросов

1. Поясните устройство оптической скамьи и назначение коллиматора, микроскопа и автоколлимационной трубы.
2. Как установить коллиматор оптической скамьи на бесконечность?
3. Поясните метод измерения размера зрачков фотообъектива.
4. В чем сущность метода измерения фокусного расстояния и фокального отрезка на оптической скамье?
5. Как подбирается мира, необходимая для измерения разрешающей способности оптической системы?
6. Какая разница между фотографической и визуальной разрешающей способностью?

### Литература

1. Скамья оптическая ОСК-2ЦЛ. Паспорт АЛ2.766.259 ПС. – ОАО «Швабе – Оборона и Защита», Новосибирск, 2014 [Электронный ресурс]. – Режим доступа: <http://npzoptics.ru/files/ОСК-2ЦЛ.pdf>
2. Афанасьев В.А. Оптические измерения: Учебник для вузов. – М.: Высшая школа, 1981. – 229 с.
3. ГОСТ 13096-82. Объективы. Методы измерения рабочего и заднего фокального отрезков. – Введ. 01.01.1984. – М.: Издательство стандартов, 1987. – 12 с.
4. ГОСТ 25502-82. Объективы. Метод определения фотографической разрешающей способности. – Введ. 01.01.1984. – М.: Издательство стандартов, 1983. – 21 с.
5. Кривовяз Л.М. и др. Практика оптической измерительной лаборатории. – М.: Машиностроение, 1974. – С. 132.

## СТАТИСТИЧЕСКАЯ ОБРАБОТКА РЕЗУЛЬТАТОВ НАБЛЮДЕНИЙ ПРИ ИЗМЕРЕНИЯХ

### 1. РЕЗУЛЬТАТ ИЗМЕРЕНИЯ

Результат измерения – это оценка истинного значения измеренной величины и погрешности в виде доверительного интервала, за пределы которого с заданной вероятностью не выходит истинное значение измеренной величины. Результат измерения записывается с помощью одной из двух формул:

$$\begin{cases} y \pm \Delta y \\ \alpha = 0,95 \end{cases}$$

или

$$\begin{cases} \bar{y} \pm \frac{\Delta y}{y} 100\% \\ \alpha = 0,95 \end{cases},$$

где  $y$  – оценка истинного значения измеряемой величины;  $\Delta y$  – абсолютная погрешность результата измерения в интервальном виде;  $\frac{\Delta y}{y}$  – относительная погрешность результата измерения в интервальном виде;  $\alpha$  – вероятность попадания истинного значения измеренной величины в указанный интервал. Примем эту величину равной 0,95 для всех последующих расчетов.

Результат измерения находится по экспериментальным данным и паспортным данным средства измерения.

### 2. ВЫЧИСЛЕНИЕ СЛУЧАЙНОЙ ПОГРЕШНОСТИ РЕЗУЛЬТАТА ИЗМЕРЕНИЯ

#### 2.1. Нахождение случайной погрешности прямого измерения.

Имеется  $m_1, m_2, \dots, m_i, \dots, m_n$  – ряд результатов прямых измерений, набор отсчетов.

Вычисляем среднее арифметическое значение отсчета:

$$\bar{m} = \sum_{i=1}^n \frac{m_i}{n} \quad (1)$$

и оценку среднеквадратического отклонения единичного отсчета:

$$S_m = \sqrt{\frac{1}{n-1} \sum_{i=1}^n (m_i - \bar{m})^2}. \quad (2)$$



Для отбрасывания грубых отсчетов (промахов) проверяем неравенство:

$$\frac{|m_k - \bar{m}|}{S_m} \sqrt{\frac{1}{n-1}} \leq l_{n, 1-\alpha}, \quad (3)$$

где  $m_k$  – подозреваемый на промах отсчет, а величина  $l$  находится по табл. 1.

Таблица 1. Грубые погрешности в долях среднеквадратического отклонения при вероятности появления такой погрешности  $1 - \alpha = 0,05$

$n$	<b>3</b>	<b>4</b>	<b>5</b>	<b>6</b>	<b>7</b>	<b>8</b>	<b>9</b>	<b>10</b>	<b>11</b>
$l$	1,41	1,71	1,92	2,07	2,18	2,27	2,35	2,41	2,47

Отсчеты, не удовлетворяющие неравенству (3), отбрасываются. Отбрасывание данных можно выполнять только один раз, после чего вычисляются снова:  $\bar{m}$  – исправленное среднее арифметическое значение отсчета;  $S_m$  – исправленная оценка среднеквадратического отклонения единичного отсчета по формуле (1), а также

$$S_{\bar{m}} = \frac{S_m}{\sqrt{n}} \quad (4)$$

– оценка среднеквадратического отклонения среднего арифметического.

Далее переходим к интервальной оценке случайной погрешности результата прямого измерения:

$$\begin{cases} \Delta m_{\text{СлП}} = t_{n-1, \alpha} \cdot S_{\bar{m}} \\ \alpha = 0,95 \end{cases}, \quad (5)$$

где  $\Delta m_{\text{СлП}}$  – случайная погрешность результата прямого измерения в интервальном виде;  $t$  – коэффициент Стьюдента, найденный по табл. 2;  $\alpha$  – доверительная вероятность.

Таблица 2. Коэффициенты Стьюдента при  $\alpha = 0,95$  и  $n \leq 11$

$n-1$	<b>2</b>	<b>3</b>	<b>4</b>	<b>5</b>	<b>6</b>	<b>7</b>	<b>8</b>	<b>9</b>	<b>10</b>
$t$	4,30	3,18	2,78	2,57	2,45	2,36	2,31	2,26	2,23

Таким образом, результат обработки набора отсчетов имеет вид:

$$\begin{cases} \bar{m} \pm \Delta m_{\text{СлП}} \\ \alpha = 0,95 \end{cases}. \quad (6)$$

2.2. Нахождение случайной погрешности результата косвенного измерения.

Дано:  $y = y(m_1, m_2, \dots, m_j, m_k, a, b, c, \dots)$  – уравнение косвенного измерения, где  $m_j$  –  $j$ -ый набор отсчетов из общего числа  $k$  наборов отсчетов,  $a, b, c$  – не измеряемые в данном опыте параметры.

Даны также результаты обработки наборов отсчетов:

$$\left\{ \begin{array}{l} \bar{m}_1 \pm \Delta m_{1\text{СлП}} \\ \alpha = 0,95 \end{array} \right\}, \left\{ \begin{array}{l} \bar{m}_2 \pm \Delta m_{2\text{СлП}} \\ \alpha = 0,95 \end{array} \right\}, \dots, \left\{ \begin{array}{l} \bar{m}_k \pm \Delta m_{k\text{СлП}} \\ \alpha = 0,95 \end{array} \right\}.$$

Требуется найти результат косвенного измерения, включающий в себя только случайную составляющую погрешности.

1) Вычисляется оценка истинного значения искомой величины по формуле:

$$\bar{y} = y(\bar{m}_1, \bar{m}_2, \dots, \bar{m}_j, \bar{m}_k, a, b, c, \dots). \quad (7)$$

2) Составляется уравнение для расчета случайной составляющей погрешности результата измерения, и эта погрешность вычисляется:

$$\left\{ \begin{array}{l} \Delta y_{\text{СлП}} = \sqrt{\sum_{j=1}^k \left( \frac{\partial y}{\partial m_j} \Delta m_j \right)^2} \\ \alpha = 0,95 \end{array} \right., \quad (8)$$

где  $\Delta y_{\text{СлП}}$  – случайная погрешность результата измерения в интервальном виде;  $\frac{\partial y}{\partial m_j}$  – частная производная от уравнения косвенного измерения по  $m_j$ ,  $\Delta m_{j\text{СлП}}$  – случайная погрешность  $j$ -го отсчета.

*Наиболее распространенный частный случай*

Если измеряемый параметр один:  $x = m_1 - m_2$ , то уравнение косвенного измерения приобретает вид:  $y = y(x, a, b, c, \dots)$ , а формула для случайной погрешности результата измерения упрощается:

$$\left\{ \begin{array}{l} \Delta y_{\text{СлП}} = \frac{\partial y}{\partial m_j} \Delta x_{\text{СлП}} \\ \alpha = 0,95 \end{array} \right., \quad (9)$$

где  $\Delta x_{\text{СлП}} = \sqrt{\Delta m_{1\text{СлП}}^2 + \Delta m_{2\text{СлП}}^2}$ .

2.3. Доверительный интервал для среднего квадратического отклонения случайной погрешности  $\sigma$

$$\gamma_1 S \geq \sigma \geq \gamma_2 S,$$

где  $\gamma_1 = \sqrt{\frac{k}{\chi^2(k, P_1)}}$ ;  $\gamma_2 = \sqrt{\frac{k}{\chi^2(k, P_2)}}$  – нижняя и верхняя границы доверительного интервала;  $k = L(n-1)$  – число степеней свободы;  $L$  – количество групп;  $P_1 = \frac{1-\alpha}{2}$ ;  $P_2 = \frac{1+\alpha}{2}$ ;  $\alpha$  – доверительная вероятность; значения  $\chi^2(k, P_1)$  и  $\chi^2(k, P_2)$  для  $\alpha = 0,8$  и  $\alpha = 0,95$  находятся в табл. 3.

Таблица 3. Значения  $\chi^2(k, P_1)$  и  $\chi^2(k, P_2)$  для  $\alpha = 0,8$  и  $\alpha = 0,95$

$k$		<b>3</b>	<b>4</b>	<b>5</b>	<b>6</b>	<b>7</b>	<b>8</b>	<b>9</b>	<b>10</b>	<b>11</b>	<b>12</b>
$\alpha=0,8$	$\chi^2(k, 0,10)$	6,25	7,78	9,24	10,65	12,02	13,36	14,68	15,99	17,28	18,55
	$\chi^2(k, 0,90)$	0,58	1,06	1,61	2,20	2,83	3,49	4,17	4,87	5,58	6,30
$\alpha=0,95$	$\chi^2(k, 0,02)$	9,84	11,67	13,39	15,03	16,62	18,17	19,68	21,16	22,62	24,05
	$\chi^2(k, 0,98)$	0,19	0,43	0,75	1,13	1,56	2,03	2,53	3,06	3,61	4,18
$k$		<b>13</b>	<b>14</b>	<b>15</b>	<b>16</b>	<b>17</b>	<b>18</b>	<b>19</b>	<b>20</b>	<b>21</b>	
$\alpha=0,8$	$\chi^2(k, 0,10)$	19,81	21,06	22,31	23,54	24,77	25,99	27,20	28,41	29,62	
	$\chi^2(k, 0,90)$	7,04	7,79	8,55	9,31	10,09	10,86	11,65	12,43	13,24	
$\alpha=0,95$	$\chi^2(k, 0,02)$	25,47	26,87	28,26	29,63	31,00	32,35	33,69	35,02	36,34	
	$\chi^2(k, 0,98)$	4,77	5,37	5,99	6,61	7,26	7,91	8,57	9,24	9,92	
$k$		<b>22</b>	<b>23</b>	<b>24</b>	<b>25</b>	<b>26</b>	<b>27</b>	<b>28</b>	<b>29</b>	<b>30</b>	
$\alpha=0,8$	$\chi^2(k, 0,10)$	30,81	32,01	33,20	34,38	35,56	36,74	37,92	39,09	40,26	
	$\chi^2(k, 0,90)$	14,04	14,85	15,66	16,47	17,29	18,11	18,94	19,77	20,60	
$\alpha=0,95$	$\chi^2(k, 0,02)$	37,66	38,97	40,27	41,57	42,86	44,14	45,42	46,69	47,96	
	$\chi^2(k, 0,98)$	10,60	11,29	11,99	12,70	13,41	14,13	14,85	15,57	16,31	

### 3. ОБЪЕДИНЕНИЕ НЕСКОЛЬКИХ НЕЗАВИСИМЫХ РЕЗУЛЬТАТОВ ИЗМЕРЕНИЙ ОДНОЙ И ТОЙ ЖЕ ВЕЛИЧИНЫ

Имеем  $n$  независимых измерений одной и той же физической величины:

$$\left\{ \begin{array}{l} y_1 \pm \Delta y_1 \\ \alpha = 0,95 \end{array} \right\}, \left\{ \begin{array}{l} y_2 \pm \Delta y_2 \\ \alpha = 0,95 \end{array} \right\}, \dots, \left\{ \begin{array}{l} y_i \pm \Delta y_i \\ \alpha = 0,95 \end{array} \right\}, \dots, \left\{ \begin{array}{l} y_n \pm \Delta y_n \\ \alpha = 0,95 \end{array} \right\}. \quad (10)$$

Неважно, получены эти результаты на одном приборе или на разных, на однотипных приборах, или на разнотипных. Необходимо найти один результат.

Проверяем, не являются ли имеющиеся результаты противоречивыми. Примерная оценка заключается в следующем: различие между средними арифметическими не должно превосходить удвоенную максимальную погрешность из числа приведенных. Тогда результаты годятся для объединения. В противном случае результаты объявляются противоречивыми и в выводах отмечается невозможность их объединения.

Одно или два измерения при большом количестве результатов могут быть объявлены «промахами». «Промахи» определяются по разбросу средних значений. Вычисляется  $\bar{y}$  и оценка среднеквадратического отклонения величины  $y$  – величина  $S_y$ .

Проверяется условие  $\frac{|y_k - \bar{y}|}{S_y} \sqrt{\frac{n}{n-1}} \leq l$ , где  $y_k$  – подозреваемая на промах величина, а величина  $l$  – находится по табл. 1.

Если это условие не выполняется, то соответствующий результат отбрасывается.

Если измерения не противоречивы, то можно вычислить:

Если измерения не противоречивы, то можно вычислить:

$$y_\omega = \frac{\sum_{i=1}^n \omega_i y_i}{\sum_{i=1}^n \omega_i} - \text{взвешенное среднее, наилучшую оценку}$$

измеренной величины, и  $\Delta y_\omega = \frac{\sum_{i=1}^n \omega_i \Delta y_i}{\sum_{i=1}^n \omega_i}$  – взвешенную погрешность

результата измерения, где  $\omega_i = \frac{k_i}{\Delta y_i^2}$  – вес  $i$ -го измерения;  $k_i$  –

произвольно выбранный коэффициент, усиливающий влияние  $i$ -го результата. Данный коэффициент часто выбирают равным 1.

Результат объединения имеет вид:

$$\begin{cases} y_{\omega} \pm \Delta y_{\omega} \\ \alpha = 0,95 \end{cases} \quad (11)$$

## Содержание

<b>Введение</b> .....	3
<b>Лабораторная работа 1.1</b> «Измерение показателя преломления и дисперсии на рефрактометрах».....	4
<b>Лабораторная работа 2.2</b> «Измерение толщины тонких пленок».....	18
<b>Лабораторная работа 2.3</b> «Измерение радиуса кривизны поверхности на кольцевом сферометре».....	26
<b>Лабораторная работа 2.4</b> «Измерение радиуса кривизны поверхности и толщины плоскопараллельной пластины на автоколлимационном микроскопе».....	34
<b>Лабораторная работа 3.1</b> «Измерение углов на автоколлиматоре».....	40
<b>Лабораторная работа 3.2</b> «Измерение углов на гониометре Г-5М».....	49
<b>Лабораторная работа 3.3</b> «Измерение показателя преломления стекла на гониометре Г-5М».....	57
<b>Лабораторная работа 3.4</b> «Измерение углов на гониометре ГС-5».....	60
<b>Лабораторная работа 4.1</b> «Установка трех зрительных труб на бесконечность и измерение фокусного расстояния».....	70
<b>Лабораторная работа 4.2</b> «Измерение фокусных расстояний оптических систем с помощью фокометра Аббе».....	79
<b>Лабораторная работа 4.3</b> «Измерение фокусного расстояния методом Фабри-Юдина».....	88
<b>Лабораторная работа 4.4</b> «Измерение фокусного расстояния оптических систем с помощью фококоллиматора».....	94
<b>Лабораторная работа 5.1</b> «Измерение оптических характеристик телескопического прибора на оптической скамье».....	100
<b>Лабораторная работа 5.2</b> «Измерение оптических характеристик объектива на оптической скамье».....	112
<b>Приложение</b> .....	120

**Миссия университета** – генерация передовых знаний, внедрение инновационных разработок и подготовка элитных кадров, способных действовать в условиях быстро меняющегося мира и обеспечивать опережающее развитие науки, технологий и других областей для содействия решению актуальных задач.

---

## **КАФЕДРА ПРИКЛАДНОЙ И КОМПЬЮТЕРНОЙ ОПТИКИ**

Кафедра прикладной и компьютерной оптики является одной из крупнейших кафедр российских вузов, занимающихся задачами современной оптической науки.

Кафедра возникла при слиянии двух кафедр оптического факультета: теории оптических приборов и кафедры оптических приборов и компьютерной оптики. На кафедре обучают специалистов, имеющих самое широкое представление об оптике в целом – от проектирования оптических систем самого разного назначения до компьютерной обработки изображений и интерферограмм.

Овладение такими разнообразными знаниями невозможно без практической работы с приборами, и кафедра имеет в своем составе несколько учебно-исследовательских лабораторий.

В лаборатории оптических измерений и контрольно-измерительных приборов студенты получают знания и навыки в области метрологии, учатся измерять характеристики оптических систем и параметры деталей и материалов.

Лаборатория микроскопов и медицинских оптических приборов знакомит с различными типами микроскопов (поляризационными, биологическими, металлографическими), методами наблюдения микрообъектов и т.п., а также с приборами, применяемыми офтальмологами для диагностики зрения.

Лаборатория геодезических приборов позволяет получить начальные навыки работы с теодолитами, дальномерами другими приборами, применяемыми в геодезии и картографии, узнать особенности проектирования различных их узлов и конструкции.

В лабораториях компьютерных средств контроля оптики и исследования качества оптического изображения занимаются проблемами контроля качества оптических поверхностей оптической системы в целом, а также компьютеризации и автоматизации этих процессов.

Достижения кафедры отмечены двумя Ленинскими премиями, пятью Государственными премиями, премией Совета Министров, премией французской Академии Наук. Кроме того, работы, выполненные на

кафедре, отмечались многочисленными медалями и дипломами международных и российских выставок, медалями С.П. Королева, Ю.А. Гагарина, премиями Минвуза.

За период существования кафедры было подготовлено более 150 кандидатов наук, из них 30 иностранцев, а также 16 докторов наук. Большинство научных и производственных подразделений в области прикладной оптики в России, а также многие в США, Израиле и Китае возглавляют ученики нашей научной школы.

В настоящее время кафедра Прикладной и компьютерной оптики факультета оптико-информационных систем и технологий является одним из крупнейших подразделений Санкт-Петербургского национального исследовательского университета информационных технологий, механики и оптики, ориентированным на выпуск высококвалифицированных специалистов в области оплотехники.

С информацией о кафедре можно ознакомиться на сайте: **[aco.ifmo.ru](http://aco.ifmo.ru)**



**Владимир Константинович Кирилловский**  
**Татьяна Вячеславовна Точилина**  
**Оптические измерения**  
**Учебное пособие по лабораторному практикуму**

В авторской редакции

Дизайн

Т.В. Точилина

Верстка

Т.В. Точилина

Редакционно-издательский отдел Университета ИТМО

Зав. РИО

Н.Ф. Гусарова

Подписано к печати

Заказ №

Тираж

Отпечатано на ризографе

**Редакционно-издательский отдел**  
**Университета ИТМО**  
197101, Санкт-Петербург, Кронверкский пр., 49



