

ОГЛАВЛЕНИЕ

Введение.....	5
1. Влияние фазовых неоднородностей регистрирующей среды и деформаций голограммной структуры на качество восстанавливаемых изображений	6
1.1. Влияние неоднородности толщины объемных регистрирующих сред на качество изображения, восстанавливаемого с помощью записанных на них голограмм.....	6
1.2. Аберрации голограмм, обусловленные деформацией регистрирующей среды в процессе ее постэкспозиционной обработки и хранения... ..	11
1.3. Аберрации третьего порядка вне плоскости голограммы. Проективное преобразование в голограммной оптике	17
2. Изображающие свойства тонких линз. Сравнение изображающих свойств традиционных и голограммных линз	18
2.1. Фазовое преобразование тонких линз, ограниченных сферическими поверхностями.....	18
2.2. Функция толщины.....	19
2.3. Преобразование тонкой линзой гомоцентрического пучка лучей....	22
2.4. Изображающие свойства тонкой линзы в параксиальном приближении. Хроматизм положения	24
2.5. Монохроматические аберрации третьего порядка	25
2.6. Возможные способы коррекции аберрации	30
2.7. Влияние конечных размеров линзы. Структура изображения точечного объекта, формируемого линзой в параксиальном приближении в отсутствие аберраций	32
2.8. Сравнение изображающих свойств традиционных и голограммных линз	35
3. Полифункциональность голограммных оптических элементов	37
3.1. Полифункциональность ГОЭ, обеспечиваемая за счет особенностей реализуемого через них хода лучей. Интерферометр Майкельсона	37
3.2. Голограммные элементы, полученные методом взаимосвязанных голограмм.....	41
3.3. Полифункциональность отражательных рельефно-фазовых голограмм.....	42
4. Голографическая коррекция аберраций оптических систем.....	51
4.1. Понятие о киноформе	51
4.2. Голографическая коррекция аберраций путем использования голограммы в качестве фазового корректора волновых фронтов ...	53
4.3. Голографическая коррекция аберраций путем обращения волнового фронта через оптическую систему.....	55
4.4. Общие замечания ко всем рассмотренным методам голографической коррекции аберраций оптических систем	58

5. Голограммные зеркала и узкополосные спектральные фильтры на основе объемных голограмм	60
5.1. Получение голограммных зеркал в излучении с нарушенной пространственной когерентностью	63
5.2. Использование светофильтров для подавления паразитных интерференционных структур в процессе регистрации голограммных зеркал.....	66
5.3. Влияние границ раздела на дифракционную эффективность голограммных зеркал.....	68
5.4. Голограммные спектральные фильтры для систем телекоммуникаций	71
5.5. Голограммные оптические элементы в системах индикации на лобовом стекле и в прицелах	77
6. Голограммные элементы в интерферометрах для контроля формы различных деталей	83
6.1. Синтезированные ГОЭ в задаче контроля формы поверхностей оптических деталей.....	84
6.2. Голографический метод формирования пучка лучей, ортогональных цилиндрической поверхности.....	86
6.3. Аберрации цилиндрического волнового фронта, обусловленные голографическим методом его формирования	92
6.4. Интерферометр Тваймана-Грина с полифункциональным ГОЭ	97
6.5. Голографическое пробное стекло и интерферометры на его основе.....	100
7. Применение элементов голограммной оптики в космических наблюдательных системах	108
7.1. Голографический датчик волнового фронта.....	108
7.2. Голографическая коррекция аберраций информационного канала телескопа, обусловленных дефектами сборки или динамическими деформациями оптических элементов телескопов.....	113
7.3. Голограммные оптические элементы в системах космической оптики.....	116
8. Голографическая фотолитография: состояние и перспективы.	119
8.1. Фотолитография на основе голограмм Френеля.	120
8.2. Голограммы сфокусированного изображения в фотолитографическом процессе.....	124
8.3. Фотолитография с использованием синтезированных голограмм	128
Заключение	130
Литература	131

Введение

Настоящее пособие посвящено анализу свойств и особенностей голограмм, используемых в качестве оптических элементов в системах различного назначения. Оно предназначено для студентов, изучающих дисциплину "Голограммные оптические элементы и устройства", являющуюся логическим продолжением базовой дисциплины "Основы голографии и голограммной оптики". В рамках названной базовой дисциплины рассматривались принципы голографической записи информации, основное уравнение голографии и энергетические и изображающие свойства голограмм. Напомним, что под энергетическими свойствами голограмм обычно понимают их предельно достижимую дифракционную эффективность, а также угловую и спектральную селективности. Дифракционная эффективность, представляет собой одну из основных характеристик энергетических потерь в голограммах. Численно она определяется как отношение энергии излучения, дифрагировавшего в первый порядок дифракции голограммы, к энергии восстанавливающего излучения. У тонких голограмм величина дифракционной эффективности не может превышать 40,4% для случая фазовой модуляции оптических параметров регистрирующей среды и 10,1% для случая амплитудной модуляции. У объемных фазовых пропускающих и отражательных голограмм дифракционная эффективность может достигать 100%.

Изображающие свойства голограмм определяются длинами волн регистрации и восстановления голограмм, геометрическими параметрами схем регистрации и восстановления, а также характеристиками регистрирующей среды, т.е. нелинейностью ее характеристической кривой, светорассеянием, правильностью формы поверхности и т.д. Проведенный ранее, в рамках курса "Основ голографии и голограммной оптики", анализ изображающих свойств голограмм позволяет сформулировать условия безабберационного восстановления зарегистрированных с их помощью изображений точечных источников. Важнейшее из них сводится к соответствию геометрических и волновых параметров схем записи и восстановления голограммы. При выполнении этих условий в случае идеальной регистрирующей среды разрешение в восстановленном изображении должно быть ограничено только дифракцией на краях апертуры голограммы. Однако реально существующие голографические регистрирующие среды неидеальны. Свойственные им, в общем случае, нелинейность характеристической кривой, светорассеяние, оптическая неоднородность и вариации толщины, а также усадка (изменение толщины среды в процессе постэкспозиционной обработки), приводящая к деформации регистрируемой голограммной структуры, могут обусловить существенные ограничения качества восстанавливаемого изображения.

1. Влияние фазовых неоднородностей регистрирующей среды и деформаций голограммной структуры на качество восстанавливаемых изображений

В рамках дисциплины "Основы голографии и голограммной оптики" нами уже рассматривалось влияние на качество изображения, восстанавливаемого с помощью голограмм, некоторых из ограничивающих его факторов. В частности, было проанализировано влияние на изображающие свойства голограмм светорассеяния регистрирующей среды, оптической неоднородности и вариаций толщины подложек и регистрирующей среды голограмм. При этом влияние оптической неоднородности и вариаций толщины рассматривалось применительно к тонкослойным низкочастотным голограммам. Мы установили, что у голограмм этого типа оптические неоднородности регистрирующей среды и подложки оказывают влияние на качество восстановленного изображения лишь на стадии восстановления волнового фронта и никоим образом не отражаются на структуре регистрируемой голограммы. Это свойство низкочастотных тонкослойных голограмм объясняется одинаковостью фазовых ошибок, вносимых неоднородностями среды и подложки в опорный и объектный пучки лучей при регистрации таких голограмм. Естественно, в случае высокочастотных голограмм и голограмм с объемными свойствами условие равенства фазовых ошибок нарушается, что приводит к совершенно иному характеру влияния фазовой неоднородности регистрирующей среды на изображающие свойства голограмм. Покажем это на примере объемных регистрирующих сред.

1.1. Влияние неоднородности толщины объемных регистрирующих сред на качество изображения, восстанавливаемого с помощью записанных на них голограмм

Помимо аберраций, существенное влияние на качество волнового фронта, формируемого голограммой, может оказать неоднородность толщины и показателя преломления регистрирующего материала и подложки, на которую он нанесен. Что касается подложек, представляющих собой, как правило, плоскопараллельные пластины, то современная технология позволяет изготавливать их из оптического стекла с высокой степенью оптической однородности и с отступлением рабочих поверхностей подложки от плоскости не превышающим 0,05 интерференционной полосы [1]. Иначе обстоит дело с регистрирующими средами для голографии, особенно с галогенидосеребряными и другими, не допускающими их нанесение на подложки методом распыления в вакууме. Стандартная технология нанесения этих слоев на подложки не может обеспечить высокой степени однородности толщины слоя. Так у выпускаемых промышленностью фотопластинок для голографии ФПГВ разнотолщинность эмульсии достигает

одной интерференционной полосы на участке $40 \times 40 \text{ мм}^2$. Лучшие результаты по однородности толщины регистрирующей среды достигаются при нанесении ее на подложки методом формования [2], используемым только в лабораторных условиях. Однако, при современном состоянии технологии формования, и этот метод не гарантирует отсутствия местных деформаций поверхности среды, т.е. однородности ее толщины. В связи с этим весьма актуальным является анализ влияния вариаций толщины регистрирующей среды на качество волнового фронта, восстановленного с помощью полученной на этой среде голограммы. Причем, особую актуальность этот анализ приобретает в случае объемных голограмм, отличающиеся от тонкослойных голограмм значительной толщиной регистрирующей среды, по сравнению с периодом зарегистрированной в ней интерференционной картины, и большими пространственными частотами [3]. Проведем его для случая регистрации и восстановления пропускающей объемной голограммы двух плоских волн. На рис.1 представлена схема получения такой

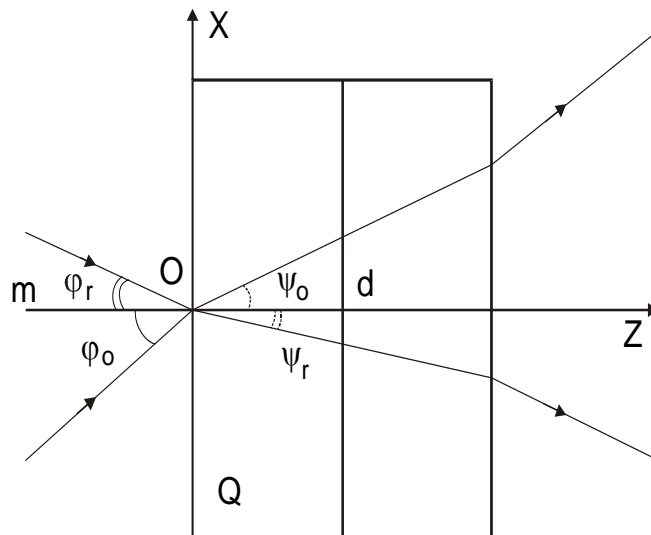


Рис.1. Схема получения трехмерной голограммы

голограммы. Здесь Q – регистрирующая среда; m – нормаль к плоскости регистрации, совпадающая с осью Z ; φ_r и φ_o – углы падения на регистрирующую среду опорной и объектной волн; ψ_r и ψ_o – углы, которые составляют с нормалью к поверхности направления распространения плоских волн внутри регистрирующей среды.

Распределение фаз опорной – R и объектной – O волн в регистрирующей среде, соответствующее приведенной выше схеме, может быть описано с помощью следующих выражений [4]:

$$R(x, z) = \exp \left\{ -i \frac{2\pi}{\lambda_{cp}} (x \sin \psi_r + z \cos \psi_r) \right\} \quad (1.1)$$

$$O(x, z) = \exp \left\{ -i \frac{2\pi}{\lambda_{cp}} (x \sin \psi_0 + z \cos \psi_0) \right\} \quad (1.2)$$

где λ_{cp} – длина волны излучения внутри регистрирующей среды. При этом, компонента интерференционной структуры, соответствующая +1 порядку дифракции, имеет вид:

$$R * O = \exp \left\{ -i \frac{2\pi}{\lambda_{cp}} [(\sin \psi_0 - \sin \psi_r)x + (\cos \psi_0 - \cos \psi_r)z] \right\} \quad (1.3)$$

$$\text{где: } \sin \psi_r = \frac{\sin \varphi_r}{n}; \quad \sin \psi_0 = \frac{\sin \varphi_0}{n} \quad (1.4)$$

n – показатель преломления регистрирующей среды.

Выражения (1.1) – (1.3) получены в предположении, что регистрирующая среда имеет постоянную толщину и нанесена на плоскопараллельную подложку. Если регистрирующая среда, на каком либо ее участке, деформирована и имеет, например, форму клина с углом δ , то направления распространения опорной и объектной волн в пределах клиновидного участка составят с нормалью к поверхности среды углы ψ'_r и ψ'_0 , которые можно определить следующим образом:

$$\sin \psi'_r = \frac{\sin(\varphi_r + \delta)}{n} \quad (1.5)$$

$$\sin \psi'_0 = \frac{\sin(\varphi_0 + \delta)}{n} \quad (1.6)$$

Тогда, в пределах рассматриваемого участка регистрирующей среды произведение $R * O$ имеет вид:

$$(R * O)' = \exp \left\{ -i \frac{2\pi}{\lambda_{cp} n} \left[\left[\sin(\varphi_0 + \delta) - \sin(\varphi_r + \delta) \right] x + \left[(n^2 - \sin^2(\varphi_0 + \delta))^{\frac{1}{2}} - (n^2 - \sin^2(\varphi_r + \delta))^{\frac{1}{2}} \right] z \right] \right\} \quad (1.7)$$

Положим $z = d$, т.е. будем рассматривать интересующую нас компоненту голографического поля на границе регистрирующей среды с подложкой. Учет других сечений регистрирующей среды необязателен, так как интересующие нас aberrации объемных голограмм полностью определяются их поверхностной решеткой на границе раздела: подложка – регистрирующая среда [5]. Тогда выражение (1.7.) преобразуется следующим образом

$$(R * O)'_{z=d} = \exp \left\{ -i \frac{2\pi}{\lambda_{cp} n} \{ [\sin(\varphi_0 + \delta) - \sin(\varphi_r + \delta)] x + const \} \right\} \quad (1.8)$$

Если бы клиновидная деформация регистрирующей среды отсутствовала, то выражение (1.8) имело бы вид:

$$(R * O)'_{z=d} = \exp \left\{ -i \frac{2\pi}{\lambda_{cp} n} \{ [\sin \varphi_0 - \sin \varphi_r] x + const \} \right\} \quad (1.9)$$

Отличие выражения (1.8) от (1.9) свидетельствует о влиянии вариаций толщины регистрирующей среды на голографическое поле, формируемое в ее объеме. В случае линейной регистрации голограммы и ее восстановления с помощью плоской опорной волны без применения иммерсии распределение фаз в первом порядке дифракции опорной волны на голограмме будет описываться следующим образом:

$$(RR * O)'_{z=d} = \exp \left\{ -i \frac{2\pi}{\lambda_{cp} n} \{ [\sin(\varphi_0 + \delta)] x + const \} \right\} \quad (1.10)$$

Если бы регистрирующая среда не имела клиновидной деформации поверхности, то указанное выше распределение имело бы вид:

$$(RR * O)'_{z=d} = \exp \left\{ -i \frac{2\pi}{\lambda_{cp} n} \{ [\sin \varphi_0] x + const \} \right\} \quad (1.11)$$

Следовательно, волновая aberrация в восстановленной волне – L_1 может быть описана следующим образом:

$$L_1 = \frac{4\pi}{\lambda_{cp} n} \left(\sin \frac{\delta}{2} \right) \left[\cos \varphi_0 \cdot \cos \frac{\delta}{2} - \sin \varphi_0 \cdot \sin \frac{\delta}{2} \right] x \quad (1.12)$$

Выражение (1.12) позволяет сделать следующие выводы о влиянии вариаций толщины регистрирующей среды на качество восстановленного волнового фронта.

1. Линейная зависимость величины L_1 от координаты x свидетельствует о том, что линейное изменение толщины регистрирующей среды приводит к наклону волнового фронта восстановленной волны.
2. Величина aberrации L_1 не зависит от пространственной частоты голограммы.
3. Сомножитель $\sin \frac{\delta}{2}$ в выражении (3.12) указывает на то, что величина aberrаций существенным образом зависит от величины "углового сектора", в пределах которого располагаются нормали к поверхности

голограммы, восстановленные из всех ее точек. Чем больше величина этого сектора, тем больше aberrации, обусловленные вариациями толщины регистрирующей среды. Таким образом, при одинаковом по величине перепаде толщин регистрирующей среды местные деформации ее поверхности приводят к большим aberrациям, чем общие.

4. Сомножитель $\left[\cos \varphi_0 \cdot \cos \frac{\delta}{2} - \sin \varphi_0 \cdot \sin \frac{\delta}{2} \right]$ в выражении (3.12) характеризует зависимость aberrаций от угла падения объектной волны на плоскость регистрации голограммы. Из его рассмотрения следует, что при малых величинах угла δ aberrации будут уменьшаться с ростом угла падения объектной волны.

Приведенные выше выводы относятся к случаю, когда на стадии получения и восстановления голограммы не используется иммерсия для устранения влияния вариаций толщины регистрирующей среды на качество восстановленной волны. Очевидно, что применение иммерсии, как при получении голограммы, так и при ее восстановлении, позволяет полностью устранить негативные последствия разнотолщинности регистрирующей среды. Однако этот метод имеет существенный недостаток, заключающийся в необходимости тщательного удаления иммерсии с поверхности регистрирующей среды перед ее фотохимической обработкой, что, вообще говоря, трудно выполнимо. Использование легко испаряющихся иммерсий типа ортоксиллола и толуола также не решает полностью проблемы из-за их высокой токсичности.

В силу этих причин, в ряде случаев, ограничиваются применением иммерсии лишь на стадии восстановления голограммы. При этом вариации толщины регистрирующей среды не искажают фазового распределения восстанавливаемой волны, и aberrации восстановленной волны обусловлены лишь искажениями интерференционной структуры, зарегистрированной на голограмме. Выражение, описывающее aberrации в восстановленной таким образом волне, может быть получено по изложенной ранее методике и имеет следующий вид:

$$L_2 = \frac{8\pi}{\lambda_{cp} n} x \sin\left(\frac{\delta}{2}\right) \sin\left(\frac{\varphi_0 + \varphi_r}{2} + \frac{\delta}{2}\right) \sin\left(\frac{\varphi_r - \varphi_0}{2}\right) \quad (1.13)$$

Из выражения (1.13) следует, что в рассматриваемом случае aberrации существенным образом зависят от пространственной частоты голографической записи. Чем меньше пространственная частота, тем меньше и aberrации. Наличие, в выражении (1.13) сомножителя $\sin\left(\frac{\varphi_0 + \varphi_r}{2} + \frac{\delta}{2}\right)$ свидетельствует о том, что при малых величинах угла δ разнотолщинность регистрирующей среды оказывает меньшее влияние на восстановленную

волну в случае симметричной записи голограммы, т.е. при $\varphi_0 = -\varphi_r$. Со-множитель $\sin\left(\frac{\delta}{2}\right)$ так же, как и в выражении (1.13), указывает на зависи-мость величины aberrаций в восстановленной волне от величины "углово-го сектора", в пределах которого расположены нормали к поверхности ре-гистрирующей среды, восстановленные из всех ее точек.

Невозможность полного устранения влияния разнотолщинности реги-стрирующей среды на качество восстановленной волны путем использова-ния иммерсии на стадии восстановления голограммы, а также ограничение возможности применения иммерсии на стадии регистрации голограммы приводят к необходимости использования специальных приемов для ком-пенсации влияния разнотолщинности. Один из них заключается в том, что регистрацию голограммы осуществляют не со стороны эмульсии, со сто-роны подложки. При этом на стадии восстановления голограммы исполь-зуется иммерсия. Очевидно, что степень компенсации влияния разнотол-щинности на качество восстановленной волны при использовании указан-ного метода во многом определяется однородностью показателя прелом-ления и толщины подложки голограммы и пластины, накладываемой на иммерсии на голограмму при ее восстановлении. При высокой степени оп-тической однородности указанных элементов влияние разнотолщинности регистрирующей среды на восстановленную волну может быть устранено полностью.

Помимо рассмотренных факторов существенное влияние на качество восстановленной волны оказывает деформация регистрирующей среды, например, в процессе ее фотохимической обработки и сушки. В частности, неравномерные продольные смещения среды вдоль ее подложки приводят к сбою периода интерференционной структуры, зарегистрированной на го-лограмме, и, как следствие этого, к aberrациям восстановленной волны.

1.2. Aberrации голограмм, обусловленные деформаций регистрирующей среды в процессе ее постэкспозиционной обработки и хранения

Анализ aberrаций голограмм в данном разделе курса будем прово-дить по методике, предложенной японским ученым М. Mutsumura [6]. При этом ограничимся рассмотрением aberrаций третьего порядка. Обратимся к рис.2. На нем представлена неплоская поверхность голограммы. В мо-мент регистрации голографического поля она имела форму Н, а на момент восстановления она деформировалась и приобрела форму Н'.

Положим, что регистрация голограммы осуществлялась с помощью двух точечных источников О и R, формирующих объектный и опорный волновые фронты, соответственно. Взаимное расположение указанных то-чечных источников и поверхности голограммы представлено на рис.3.

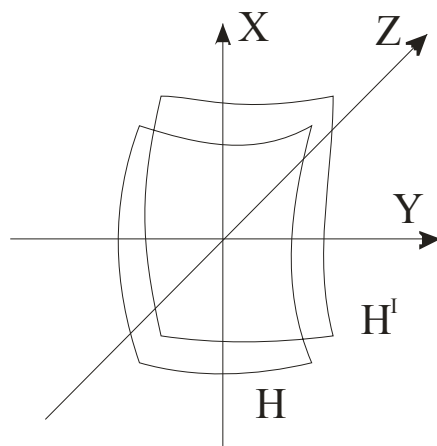


Рис.2. Поверхность голограммы до и после деформирования

Положим, что поверхность голограммы Н на момент записи голографического поля описывается уравнением $z = h(x, y)$ и начало координат (точка O_0) лежит на поверхности Н.

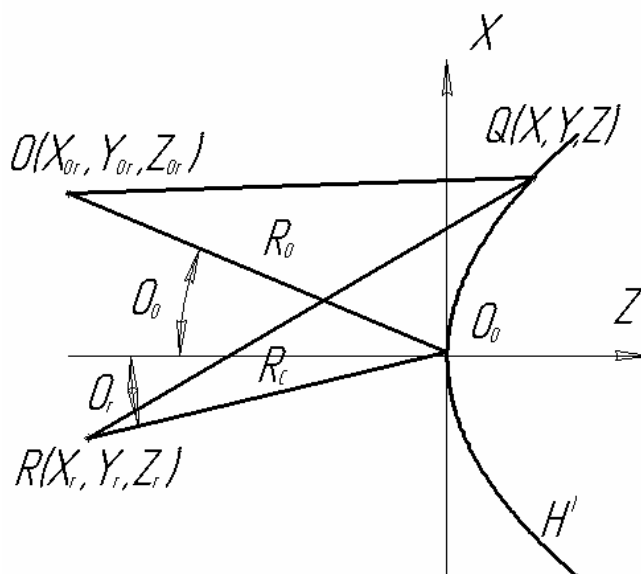


Рис.3. Схема регистрации голограммы

Тогда для произвольной точки поверхности Н, например, для точки Q, мы можем написать следующее выражение, описывающее фазу объектной волны в точке Q относительно ее фазы в точке O_0 :

$$\varphi_o(x, y) = \frac{2\pi}{\lambda_r} (\langle OQ \rangle - \langle OO_0 \rangle) \quad (1.14)$$

где λ_r – длина волны записи голограммы. Выражение (1.14) можно привести к виду:

$$\begin{aligned}\varphi_o &= \frac{2\pi}{\lambda_r} \left\{ \left[(z_o - h)^2 + (x - x_o)^2 + (y - y_o)^2 \right]^{1/2} - R_o \right\} = \\ &= \frac{2\pi}{\lambda_r} \left\{ \left[R_o^2 + x^2 + y^2 - 2xx_o - 2yy_o - 2hz_o \right]^{1/2} - R_o \right\},\end{aligned}\quad (1.15)$$

где: $R_o = [z_o^2 + y_o^2 + x_o^2]^{1/2}$ Если $R_o \gg x_o, y_o, x, y, h$, то, раскладывая (1.15) в степенной ряд и ограничиваясь тремя первыми членами ряда можно получить:

$$\varphi_o \approx \frac{2\pi}{\lambda_r} \left\{ \begin{aligned} &R_o + \frac{x^2 + y^2}{2R_o} - \frac{x_o x + y_o y}{R_o} - \frac{x_o^2 x^2 + 2x_o y_o xy}{2R_o^3} + \frac{(x^2 + y^2)(x_o x + y_o y)}{2R_o^3} - \\ &-\frac{(x^2 + y^2)}{8R_o^3} - \frac{z_o}{R_o} h - \frac{z_o(x_o x + y_o y)}{R_o^3} h + \frac{z_o(x^2 + y^2)}{2R_o^3} h \end{aligned} \right\} \quad (1.16)$$

Отметим, что ранее, в предыдущем курсе основ голографии, при описании распределения фазы излучения точечного источника по поверхности голограммы мы использовали разложение в ряд по степеням z_q , а не R_q , как в выражении (1.16). Напомним, что q , так же, как и раньше, – индекс, изменяющийся на 0, 1 и 2 для объектного, опорного и восстанавливающего источников, соответственно. При этом условие сходимости ряда имело вид:

$$(x - x_q)^2 + (y - y_q)^2 < z_q^2 \quad (1.17)$$

Использованное же нами в (1.16) биномиальное разложение r_q по R_q имеет существенно менее строгое условие сходимости:

$$(x^2 + y^2 - 2xx_q - 2yy_q) < R_q^2 \quad (1.18)$$

Вернемся к выражению (1.16) и напомним, что аналогичные ему выражения можно написать для распределения фаз на поверхности голограммы опорного – φ_r и восстанавливающего – φ_c источников. Далее положим, что восстановление голограммы осуществляется в соответствии со схемой, приведенной на рис.4. На этом рисунке Н' – поверхность голограммы при восстановлении, описываемая уравнением $z = h'(x, y)$; С – восстанавливающий точечный источник; I – восстановленное изображение. При этом будем считать, что деформация поверхности голограммы привела лишь к изменению Z- вой координаты всех ее точек, в то время как координаты x, y всех точек на поверхности голограммы остались неизменны. Далее учтем тот факт, что, если восстановленным изображением является изображение точечного источника I (x_I, y_I, z_I), то в отсутствии aberrаций

восстановленная волна должна иметь комплексную амплитуду, описываемую, с точностью до постоянного множителя, следующим выражением:

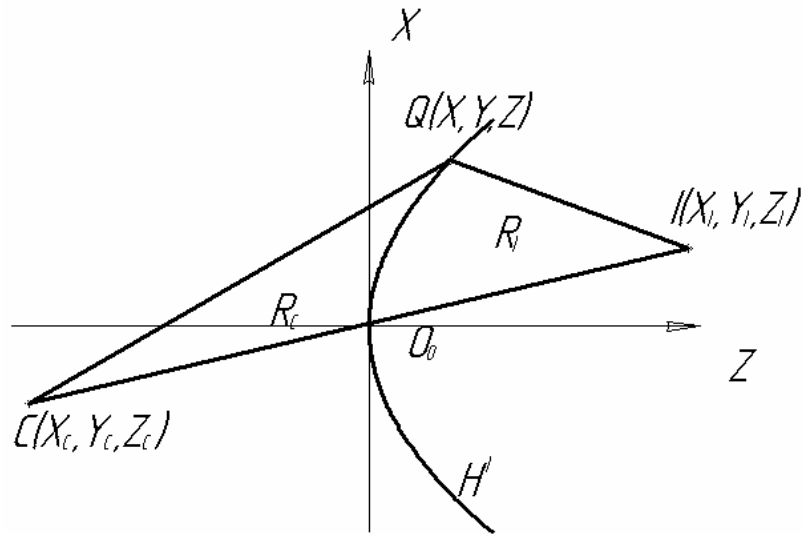


Рис.4. Схема восстановления голограммы

$$\psi_{10} = \exp i\varphi_1, \quad (1.17)$$

$$\text{где } \varphi_1 = \frac{2\pi}{\lambda_c} \left\{ \left[(z_1 - h')^2 + (x - x_1)^2 + (y - y_1)^2 \right]^{1/2} - R_1 \right\} \quad (1.18)$$

Здесь λ_c – длина волны восстанавливающего излучения.

Вместе с тем в соответствии с основным уравнением голографии комплексные амплитуды волн, восстановленных в +1 и -1 порядках дифракции голограммы, должны удовлетворять следующему уравнению:

$$\psi_1 = k_{v,r} \exp i[\varphi_c \pm (\varphi_o - \varphi_r)] \quad (1.19)$$

Здесь $k_{v,r}$ – коэффициент пропорциональности, знак + относится к восстановленному мнимому изображению, а знак – к восстановленному действительному изображению. Положив $k_{v,r} = 1$ найдем выражение, описывающее абберации голограмм - ΔW в случае деформаций их поверхности:

$$\Delta W = \varphi_c - \varphi_1 \pm (\varphi_o - \varphi_r) \quad (1.20)$$

Подставив в (1.20) выражение (1.16) и подобные ему выражения, описывающие распределения фаз опорной, восстанавливающей и восстановленной волн, получим выражение, описывающее абберации деформированной голограммы. Оно может быть условно разбито на два слагаемых, одно из которых полностью соответствует рассмотренным нами ранее в рамках курса "Основы голографии и голограммной оптики" абберациям голограмм третьего порядка, зависящим от геометрических и волновых

параметров схем записи и восстановления голограмм и не зависящим от деформации поверхности голограммы. Второе же слагаемое будет зависеть от величины и характера деформации поверхности голограммы. Следовательно, мы можем написать следующее выражение, описывающее абберации голограммы - E, выраженные в длинах оптического пути:

$$E = \frac{\lambda_c}{2\pi} \Delta W = E' + E'' \quad (1.21)$$

где E' – абберации голограммы, обусловленные изменением геометрических, либо волновых параметров схем ее записи и восстановления; E'' – абберации, обусловленные деформацией поверхности голограммы, причем:

$$E' = -\frac{1}{8}(x^2 + y^2)^2 S + \frac{1}{2}(x^2 + y^2)(xC_x + yC_y) - \frac{1}{2}(x^2 A_x + 2xyA_{xy} + y^2 A_y) \quad (1.22)$$

где:

$$S = \frac{1}{R_C^3} \pm \mu \left(\frac{1}{R_O^3} - \frac{1}{R_r^3} \right) - \frac{1}{R_I^3} \quad (1.23)$$

- коэффициент сферической абберации;

$$C_x = \frac{x_C}{R_C^3} \pm \mu \left(\frac{x_O}{R_O^3} - \frac{x_r}{R_r^3} \right) - \frac{x_I}{R_I^3}; \quad C_y = \frac{y_C}{R_C^3} \pm \mu \left(\frac{y_O}{R_O^3} - \frac{y_r}{R_r^3} \right) - \frac{y_I}{R_I^3} \quad (1.24)$$

- коэффициенты абберации кома;

$$A_x = \frac{x_C^2}{R_C^3} \pm \mu \left(\frac{x_O^2}{R_O^3} - \frac{x_r^2}{R_r^3} \right) - \frac{x_I^2}{R_I^3}; \quad A_y = \frac{y_C^2}{R_C^3} \pm \mu \left(\frac{y_O^2}{R_O^3} - \frac{y_r^2}{R_r^3} \right) - \frac{y_I^2}{R_I^3};$$

$$A_{xy} = \frac{x_C y_C}{R_C^3} \pm \mu \left(\frac{x_O y_O}{R_O^3} - \frac{x_r y_r}{R_r^3} \right) - \frac{x_I y_I}{R_I^3} \quad (1.25)$$

- коэффициенты астигматизма;

$$\frac{1}{R_I} = \frac{1}{R_C} \pm \mu \left(\frac{1}{R_O} - \frac{1}{R_r} \right)$$

$$\frac{x_I}{R_I} = \frac{x_C}{R_C} \pm \mu \left(\frac{x_O}{R_O} - \frac{x_r}{R_r} \right) \quad (1.26)$$

$$\frac{y_I}{R_I} = \frac{y_C}{R_C} \pm \mu \left(\frac{y_O}{R_O} - \frac{y_r}{R_r} \right)$$

В выражениях (1.23) – (1.26) $\mu = \lambda_c / \lambda_r$, а верхний и нижний знаки соответствуют мнимому и действительному восстановленным изображениям. Отметим, что выражения (1.26) описывают зависимость координат восстановленного изображения точечного источника от соотношения длин волн записи и восстановления голограммы и координат объектного, опорного и восстанавливающего источников. Выражение (1.22) описывает зависимость aberrаций голограммы третьего порядка от волновых и геометрических параметров схем ее записи и восстановления в случае отсутствия деформаций поверхности голограммы в промежутке времени между ее регистрацией и восстановлением. Отметим, что выражение (1.22) вследствие использования нами разложения в степенной ряд по R , а не по z , свободно от таких нехарактерных для изображения точечного объекта aberrаций, как кривизна поля и дисторсия. Деформации поверхности голограммы перед ее восстановлением приведут к появлению в восстановленном с ее помощью изображении дополнительных aberrаций, т.е. искажений фазового распределения восстановленной волны, которые могут быть описаны следующим образом:

$$E'' = h' Z_1 \mp \mu h Z_1 + x(h' X_2 \mp \mu h X_2) + y(h' Y_2 \mp \mu h Y_2) - \frac{1}{2}(x^2 + y^2)(h' Z_3 \mp \mu h Z_3), \quad (1.27)$$

где:

$$\begin{aligned} Z_1 &= \frac{z_o}{R_o} - \frac{z_r}{R_r} \quad ; Z_1' = \frac{z_I}{R_I} - \frac{z_c}{R_c} \quad ; \\ X_2 &= \frac{z_o x_o}{R_o^3} - \frac{z_r x_r}{R_r^3} \quad ; X_2' = \frac{z_I x_I}{R_I^3} - \frac{z_c x_c}{R_c^3} \quad ; \\ Y_2 &= \frac{z_o y_o}{R_o^3} - \frac{z_r y_r}{R_r^3} \quad ; Y_2' = \frac{z_I y_I}{R_I^3} - \frac{z_c y_c}{R_c^3} \quad ; \\ Z_3 &= \frac{z_o}{R_o^3} - \frac{z_r}{R_r^3} \quad ; Z_3' = \frac{z_I}{R_I^3} - \frac{z_c}{R_c^3} \quad . \end{aligned} \quad (1.28)$$

В случае равенства геометрических и волновых параметров схем записи и восстановления голограммы, выражение (1.22) будет равно нулю, а выражение (1.27) может быть приведено к виду:

$$E'' = \Delta h(x, y) \left(Z_1 + x X_2 + y Y_2 - \frac{1}{2}(x^2 + y^2) Z_3 \right) \quad (1.29)$$

где $\Delta h = h'(x, y) - h(x, y)$.

Выражения (1.27) и (1.29) позволяют по известным допустимым aberrациям определить величину допустимых деформаций регистрирующей

среды вдоль оси z между этапами регистрации и восстановления голограммы.

Оценку допустимых поперечных деформаций голограммы можно проводить исходя из того, что смещение страты голограммы на один период следования страт, относительно ее положения при регистрации голограммы обуславливает возникновение в этой точке волновой аберрации в одну длину волны восстанавливающего излучения.

1.3. Аберрации третьего порядка вне плоскости голограммы. Проективное преобразование в голограммной оптике

Заканчивая рассмотрение изображающих свойств голограмм, остановимся на еще одном существенном моменте. Дело в том, что полученные нами выражения, описывающие аберрации голограмм, справедливы лишь для плоскости голограммы. Дальнейшее распространение восстановленного с помощью голограммы пучка лучей приводит к изменению его структуры, а, следовательно, и к перераспределению волновых аберраций в соответствующей этому пучку лучей восстановленной волне. При необходимости пересчета волновых аберраций из одного сечения пучка лучей в другое обычно пользуются, так называемым, "проективным преобразованием в оптике". В соответствии с ним, при распространении пучка лучей величины аберраций n порядка остаются неизменными вдоль лучей, ход которых рассчитывается с учетом аберраций $n-1$ порядка. Т.е. аберрации третьего порядка остаются неизменными вдоль лучей, рассчитываемых в параксиальном приближении, т.е. без учета аберраций. Математическое доказательство проективного преобразования довольно громоздко и здесь мы его рассматривать не будем. Желающие могут ознакомиться с ним в работе [7]. Отметим, что перераспределение аберраций в сечениях распространяющегося пучка лучей обуславливает возможность эффективного управления аберрациями оптической системы, состоящей из нескольких голограммных, либо традиционных линз, путем изменения расстояний на которых они установлены друг от друга.

2. Изображающие свойства тонких линз. Сравнение изображающих свойств традиционных и голограммных линз

При рассмотрении изображающих свойств тонких линз будем исходить из того, что тонкие линзы, как правило, могут быть представлены в виде детерминированных линейных систем, описываемых с помощью интеграла суперпозиции [8]. Следовательно, их изображающие свойства полностью определяются изображениями точечных источников, располагаемых по всему полю объектов. Описание импульсного отклика тонкой линзы будем проводить в соответствии с методикой, изложенной в работе [8], и начнем с анализа осуществляемого с ее помощью фазового преобразования.

2.1. Фазовое преобразование тонких линз, ограниченных сферическими поверхностями

Простая сферическая линза состоит из прозрачного материала, ограниченного двумя сферическими поверхностями.

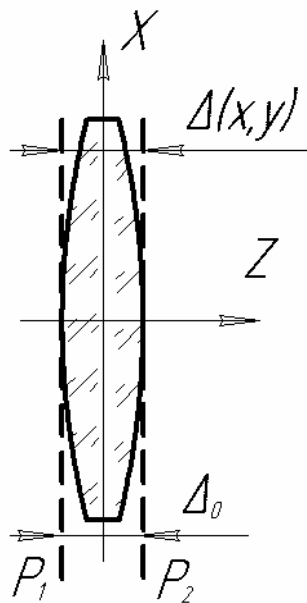


Рис.5. Линза

В материале линзы скорость распространения оптического возмущения обычно меньше, чем в воздухе, т.е. показатель преломления материала линзы – n обычно больше единицы. Линза называется тонкой, а именно такую линзу мы и будем рассматривать далее, если луч, входящий в точке с координатами (x, y) на одной поверхности линзы, выходит в точке приблизительно с такими же координатами на противоположной поверхности, т.е. если смещением луча внутри линзы можно пренебречь. Таким образом, тонкая линза просто задерживает фронт падающей на нее волны, на вели-

чину, пропорциональную толщине линзы в каждой точке. Обратимся к рис.5. Пусть максимальная толщина линзы Δ_0 . Тогда в точке с координатами (x, y) полное изменение фазы волны после ее прохождения через линзу можно записать следующим образом:

$$\varphi(x, y) = -k[\Delta_0 + (n-1)\Delta(x, y)] \quad (2.1.)$$

где k – волновое число, равное $2\pi/\lambda$; Δ_0 – максимальная толщина линзы; n – показатель преломления материала линзы. Очевидно, что $kn\Delta(x, y)$ и $k[\Delta_0 - \Delta(x, y)]$ – это задержки по фазе в линзе и в свободном пространстве соответственно. Следовательно, тонкую линзу можно описать следующим общим пространственным преобразованием фазы:

$$t(x, y) = \exp[i\varphi(x, y)] = \exp\{-ik[\Delta_0 + (n-1)\Delta(x, y)]\}. \quad (2.2)$$

То же преобразование фазы можно представить в виде произведения фазовых преобразований:

$$t(x, y) = \exp(-ik\Delta_0)\exp[-ik(n-1)\Delta(x, y)]. \quad (2.3)$$

Комплексное поле $U'(x, y)$ в плоскости P_2 (см. рис.5), расположенной непосредственно позади линзы, связано с комплексным полем $U(x, y)$ волны, падающей на плоскость P_1 , расположенную непосредственно перед линзой, соотношением:

$$U'(x, y) = t(x, y)U(x, y) \quad (2.4)$$

Чтобы описать действие линзы нам остается установить математический вид функции толщины $\Delta(x, y)$.

2.2. Функция толщины

Для того чтобы иметь возможность распространения результатов проводимого нами анализа на различные типы линз, введем следующее правило знаков. Условимся считать радиус кривизны каждой выпуклой поверхности, встречающейся на пути луча, распространяющегося слева направо, положительным, а радиус кривизны вогнутой поверхности – отрицательным. Чтобы найти толщину $\Delta(x, y)$ разделим линзу на две части и запишем полную функцию толщины линзы в виде суммы двух слагаемых:

$$\Delta(x, y) = \Delta_1(x, y) + \Delta_2(x, y) \quad (2.5)$$

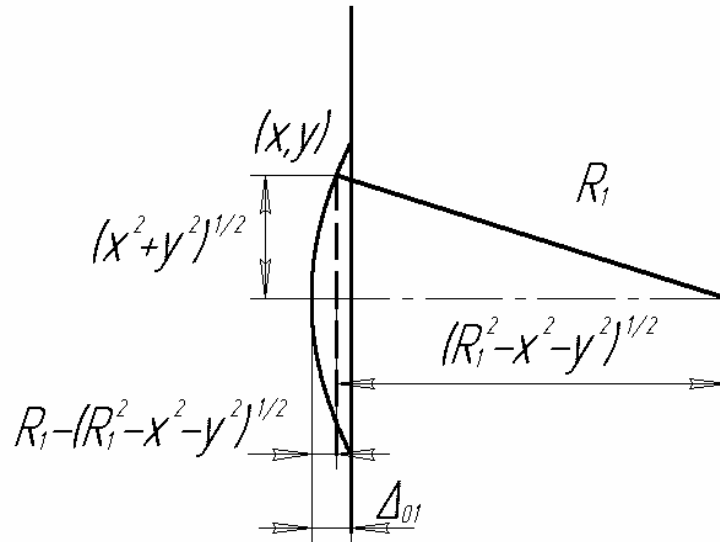


Рис. 6а. Левая часть линзы

Для левой части линзы (см. рис. 6а) напишем:

$$\Delta_1(x, y) = \Delta_{01} - \left(R_1 - \sqrt{R_1^2 - x^2 - y^2} \right) = \Delta_{01} - R_1 \left(1 - \sqrt{1 - \frac{x^2 + y^2}{R_1^2}} \right) \quad (2.6)$$

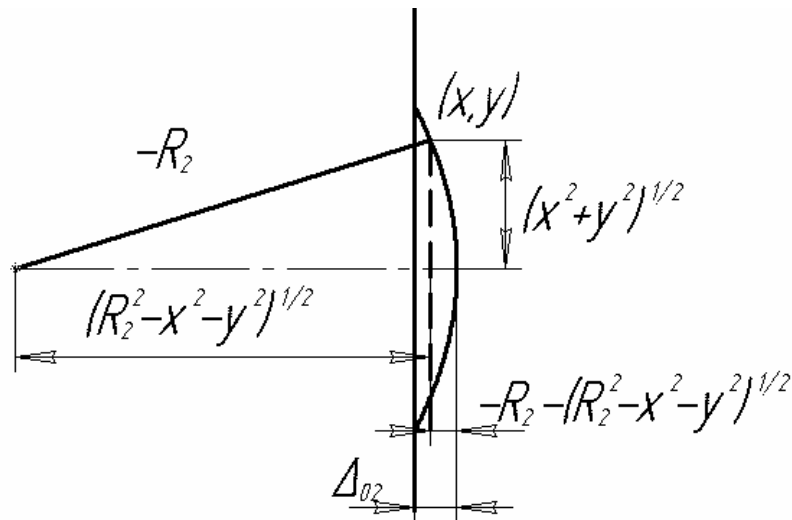


Рис. 6б. Правая часть линзы

Функцию толщины правой части линзы можно описать следующим образом:

$$\Delta_2(x, y) = \Delta_{02} - \left(-R_2 - \sqrt{R_2^2 - x^2 - y^2} \right) = \Delta_{02} + R_2 \left(1 - \sqrt{1 - \frac{x^2 + y^2}{R_2^2}} \right). \quad (2.7)$$

Отметим, что в (2.7) положительное число $-R_2$ вынесено из-под знака радикала. Подставляя (2.6) и (2.7) в (2.5) получим:

$$\Delta(x, y) = \Delta_0 - R_1 \left(1 - \sqrt{1 - \frac{x^2 + y^2}{R_1^2}} \right) + R_2 \left(1 - \sqrt{1 - \frac{x^2 + y^2}{R_2^2}} \right), \quad (2.8)$$

где: $\Delta_0 = \Delta_{01} + \Delta_{02}$.

Выражение (2.8) можно привести к более удобному для последующего анализа виду, если разложить в биномиальный ряд выражения, стоящие под знаками радикала. Если при этом еще и ограничиться тремя первыми членами ряда, то можно записать:

$$\sqrt{1 - \frac{x^2 + y^2}{R_1^2}} \approx 1 - \frac{x^2 + y^2}{2R_1^2} - \frac{1}{8} \left(\frac{x^2 + y^2}{R_1^2} \right)^2, \quad (2.9)$$

$$\sqrt{1 - \frac{x^2 + y^2}{R_2^2}} \approx 1 - \frac{x^2 + y^2}{2R_2^2} - \frac{1}{8} \left(\frac{x^2 + y^2}{R_2^2} \right)^2 \quad (2.10)$$

Отметим, что условиями сходимости использованных нами рядов являются неравенства:

$$\left(\frac{x^2 + y^2}{R_1^2} \right)^2 \leq 1, \quad (2.11)$$

и

$$\left(\frac{x^2 + y^2}{R_2^2} \right)^2 \leq 1, \quad (2.12)$$

соответственно.

Из (2.11) и (2.12) следует, что разложение в указанные выше ряды справедливы лишь для центральных областей линз с углом охвата менее 90° .

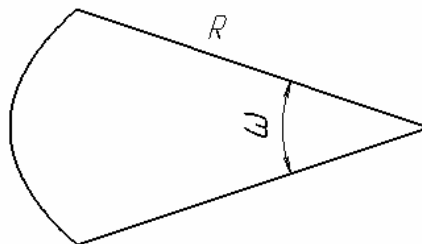


Рис.7. Угол охвата сферической поверхности

На рис.7 угол охвата сферической поверхности, ограничивающей одну из частей линзы, обозначен буквой ω .

С учетом принятых нами приближений, а именно: тонкая линза, учет лишь первых трех членов ряда, ограничение угла охвата поверхностей линзы, линзу мы можем представить в виде плоского транспаранта с коэффициентом пропускания $t(x, y)$, описываемым следующим выражением:

$$\begin{aligned}
t(x,y) &\approx \exp(-ik\Delta_0) \exp\left\{-ik(n-1) \left[\Delta_0 - R_1 \left[\frac{x^2+y^2}{2R_1^2} + \frac{1}{8} \left(\frac{x^2+y^2}{R_1^2} \right)^2 \right] + R_2 \left[\frac{x^2+y^2}{2R_2^2} + \frac{1}{8} \left(\frac{x^2+y^2}{R_2^2} \right)^2 \right] \right] \right\} \approx \\
&\approx \exp(-ikr\Delta_0) \exp\left\{ ik(n-1) \left[\frac{x^2+y^2}{2} \left(\frac{1}{R_1} - \frac{1}{R_2} \right) + \frac{(x^2+y^2)^2}{8} \left(\frac{1}{R_1^3} - \frac{1}{R_2^3} \right) \right] \right\}
\end{aligned} \quad (2.13)$$

Отметим, что первый множитель этого выражения не зависит от координат x и y . Следовательно, с точностью до постоянного фазового набегга мы можем переписать приведенное выше выражение в виде:

$$t'(x,y) = \frac{t(x,y)}{\exp(-ikr\Delta_0)} \approx \exp\left\{ ik(n-1) \left[\frac{x^2+y^2}{2} \left(\frac{1}{R_1} - \frac{1}{R_2} \right) + \frac{x^4 + 2x^2y^2 + y^4}{8} \left(\frac{1}{R_1^3} - \frac{1}{R_2^3} \right) \right] \right\}. \quad (2.14)$$

2.3. Преобразование тонкой линзой гомоцентрического пучка лучей

Определив вид функции пропускания линзы мы можем перейти к исследованию ее изображающих свойств. Начнем с анализа влияния линзы на падающий на нее гомоцентрический пучок лучей, т.е. на пучок лучей, исходящий из точечного источника и соответствующий сферической волне.

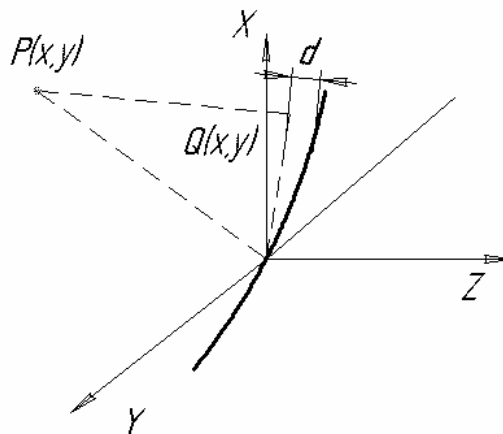


Рис.8. К расчету распределения фазы

Для этого представим линзу в виде фазового транспаранта, установленного в плоскости X, Y таким образом, чтобы вершины ограничиваю-

щих линзу сферических поверхностей совпадали с началом координат.

Направим на линзу гомоцентрический пучок монохроматического излучения, исходящего из точки $P(x_p, y_p, z_p)$. Отметим, что этот гомоцентрический пучок соответствует сферической волне, исходящей из источника P . Следовательно ее фаза на сфере радиуса PO , на которой лежит начало координат XU , постоянна. В плоскости XU , т.е. в

плоскости линзы, распределение фазы этой волны, с точностью до значения фазы в начале координат O , может быть описано следующим образом:

$$\begin{aligned} \varphi_p(x, y) &= -\frac{2\pi}{\lambda_p} d = -\frac{2\pi}{\lambda_p} (PQ - PO) = -\frac{2\pi}{\lambda_p} \left\{ \sqrt{(x-x_p)^2 + (y-y_p)^2 + z_p^2} - \sqrt{x_p^2 + y_p^2 + z_p^2} \right\} = \\ &= \frac{2\pi}{\lambda_p} z_p \left\{ \sqrt{1 + \frac{[(x-x_p)^2 + (y-y_p)^2]}{z_p^2}} - \sqrt{1 + \frac{(x_p^2 + y_p^2)}{z_p^2}} \right\} \end{aligned} \quad (2.15)$$

Со слагаемыми в (2.15), содержащими знаки радикала, мы поступим точно так же, как поступали с ними при описании функции толщины линзы, т.е. разложим в степенной ряд и ограничимся лишь тремя первыми членами ряда. Тогда из (2.15) получим:

$$\varphi_p(x, y) \approx \frac{2\pi}{\lambda_p} \left\{ \frac{x^2 + y^2 - 2xx_p - 2yy_p}{2z_p} - \frac{1}{8z_p^3} \left(\begin{aligned} &x^4 + y^4 + 2x^2y^2 - 4x^3x_p - 4y^3y_p - 4x^2yy_p - \\ &- 4xy^2x_p + 6x^2x_p^2 + 6y^2y_p^2 + 2x^2y_p^2 + 2y^2x_p^2 + \\ &+ 8xyx_py_p - 4xx_p^3 - 4xx_py_p^2 - 4yy_p^3 - 4yx_p^2y_p \end{aligned} \right) \right\}. \quad (2.16)$$

Из (2.16), применяя ранее полученное выражение (2.4), описывающее связь комплексного поля в плоскости, расположенной непосредственно за линзой, с функцией толщины линзы и комплексным полем перед линзой, мы можем описать комплексное поле в плоскости, располагаемой прямо за линзой. Напомним, что амплитуды всех рассматриваемых полей мы считаем единичными. Также равным 1 мы полагаем коэффициент амплитудного пропускания линзы. При этих допущениях с учетом (2.14) напомним:

$$\begin{aligned} U(x, y) &= t(x, y)U(x, y) \approx \exp \left\{ i \frac{2\pi}{\lambda_p} (n-1) \left[\frac{x^2 + y^2}{2} \left(\frac{1}{R_1} - \frac{1}{R_2} \right) + \frac{x^4 + 2x^2y^2 + y^4}{8} \left(\frac{1}{R_1^3} - \frac{1}{R_2^3} \right) \right] \right\} \times \\ &\times \exp \left\{ i \frac{2\pi}{\lambda_p} \left[\frac{x^2 + y^2 - 2xx_p - 2yy_p}{2z_p} - \frac{1}{8z_p^3} \left(\begin{aligned} &x^4 + y^4 + 2x^2y^2 - 4x^3x_p - 4y^3y_p - 4x^2yy_p - \\ &- 4xy^2x_p + 6x^2x_p^2 + 6y^2y_p^2 + 2x^2y_p^2 + 2y^2x_p^2 + \\ &+ 8xyx_py_p - 4xx_p^3 - 4xx_py_p^2 - 4yy_p^3 - 4yx_p^2y_p \end{aligned} \right) \right] \right\} \end{aligned} \quad (2.17)$$

Далее положим, что распределение фаз поля за линзой, но в плоскости линзы, $U(x, y)$ можно представить в виде суммы распределения фаз в сферической волне, порожденной точечным источником единичной амплитуды $I(x_1, y_1, z_1)$, и некоторой волновой аберрации, т.е. фазовой добавки

$(2\pi/\lambda_p)W(x,y)$:

$$U(x,y) \approx \exp\left\{i\frac{2\pi}{\lambda_p}\left[\frac{x^2+y^2-2xx_I-2yy_I}{2z_I}-\frac{1}{8z_I^3}\left(\begin{array}{l} x^4+y^4+2x^2y^2-4x^3x_I-4y^3y_I- \\ -4x^2yy_I-4xy^2x_I+6x^2x_I^2+6y^2y_I^2+ \\ +2x^2y_I^2+2y^2x_I^2+8xyx_Iy_I-4xx_I^3- \\ -4xx_Iy_I^2-4yy_I^3-4yx_I^2y_I \end{array}\right)\right]\right\} \times \quad (2.18)$$

$$\times \exp\left\{i\frac{2\pi}{\lambda_p}W(x,y)\right\}$$

Анализ изображающих свойств линзы проведем с помощью выражений (2.17) и (2.18) применительно к двум случаям. Сначала рассмотрим, так называемое, параксиальное приближение, т.е. случай, когда x, y, x_p, y_p, x_I, y_I много меньше R_1, R_2, z_p и z_I . Для этого случая степенные ряды, ранее использовавшиеся нами, могут быть ограничены не тремя первыми членами, как это было при выводе выражений (4.3) и (4.4), а лишь двумя первыми членами.

2.4. Изображающие свойства тонкой линзы в параксиальном приближении. Хроматизм положения

В рамках обозначенного нами выше параксиального приближения из (2.17) и (2.18), приравняв, их друг другу, получим:

$$(n-1)\left[\frac{x^2+y^2}{2}\left(\frac{1}{R_1}-\frac{1}{R_2}\right)\right] + \frac{x^2+y^2}{2z_p} - \frac{xx_p+yy_p}{z_p} = \frac{x^2+y^2}{2z_I} - \frac{xx_I+yy_I}{z_I} + W(x,y) \quad (2.19)$$

Из (2.19) найдем такие соотношения между параметрами линзы n, R_1, R_2 , и координатами точек $P(x_p, y_p, z_p)$ и $I(x_I, y_I, z_I)$, т.е. координатами объекта и изображения, при которых изображение, в рамках рассматриваемого нами параксиального приближения, будет безаберрационным, т.е. такие соотношения, при которых $W(x, y)$ будет равно нулю для всех точек апертуры линзы - плоскости x, y . Положив $W(x, y) = 0$ из (2.19) получим:

$$\left. \begin{array}{l} (n-1)\left(\frac{1}{R_1}-\frac{1}{R_2}\right) + \frac{1}{z_p} = \frac{1}{z_I} \\ \frac{x_p}{z_p} = \frac{x_I}{z_I} \\ \frac{y_p}{z_p} = \frac{y_I}{z_I} \end{array} \right\} \quad (2.20)$$

Первое уравнение системы (2.20) описывает зависимость расстояния от изображения до линзы z_l от параметров тонкой линзы n , R_1 , R_2 и расстояния от объекта до линзы z_p . Чтобы найти выражение, описывающее фокусное расстояние линзы f положим $z_p = \infty$. Тогда из первого уравнения системы (2.20) получим:

$$\frac{1}{f} = (n-1) \left(\frac{1}{R_1} - \frac{1}{R_2} \right) \quad (2.21)$$

Подстановка фокусного расстояния в первое уравнение системы (2.20) приводит нас к известной формуле тонкой линзы:

$$\frac{1}{z_p} + \frac{1}{f} = \frac{1}{z_l} \quad (2.22)$$

Второе и третье уравнения системы (2.20) свидетельствуют о том, что прямая, соединяющая сопряженные точки объекта и изображения, всегда проходит через вершины ограничивающих тонкую линзу сферических поверхностей.

Сформулированные нами условия формирования тонкой линзой безабберационного изображения (2.20) справедливы лишь для случая монохроматического излучения. Дело в том, что показатель преломления материала линзы n , а, следовательно, и фокусное расстояние линзы f являются, в общем случае, функциями длины волны. Зависимость фокусного расстояния линзы от длины волны приводит к тому, что линза в случае использования немонахроматического излучения формирует элементарные монохроматические изображения объекта, располагаемые на различных расстояниях от плоскости линзы, что приводит к искажению формируемого ею цветного изображения объекта. Такое искажение изображения представляет собой хроматическую aberrацию, называемую хроматизмом положения. Численно она принимается равной расстоянию между двумя элементарными сформированными линзой монохроматическими изображениями, соответствующими границам рабочего спектрального диапазона линзы. В волновой мере такая aberrация выражена быть не может.

2.5. Монохроматические aberrации третьего порядка

В предыдущем разделе мы показали в параксиальном приближении способность тонких линз формировать в монохроматическом излучении безабберационные изображения объектов. Напомним, что параксиальное приближение соответствует участку апертуры линзы, расположенному вблизи ее оптической оси. Вклад в изображение излучения, прошедшего через более удаленные от оптической оси линзы участки ее апертуры приводит, в общем случае, к появлению aberrаций, т.е. к появлению искаже-

ний в изображениях, формируемых с помощью линзы. Покажем это с помощью выражений (2.17) и (2.18), полученных при учете первых трех членов степенных рядов. Для этого из (2.17) и (2.18) при учете (2.20) найдем выражение, описывающее абберации $(2\pi/\lambda_p)W(x, y)$, реализуемые в плоскости линзы, формирующей изображение точечного источника $I(x, y)$.

$$\frac{2\pi}{\lambda_p}W(x, y) = \frac{2\pi}{\lambda_p} \left\{ \begin{aligned} & \left[\frac{(x^2 + y^2)^2}{8} \left(\frac{1}{R_1^3} - \frac{1}{R_2^3} - \frac{1}{z_p^3} + \frac{1}{z_l^3} \right) + \frac{x^2 + y^2}{2} \left[x \left(\frac{x_p}{z_p^3} - \frac{x_l}{z_l^3} \right) + y \left(\frac{y_p}{z_p^3} - \frac{y_l}{z_l^3} \right) \right] \right] - \\ & - \frac{1}{2} \left[x^2 \left(\frac{x_p^2}{z_p^3} - \frac{x_l^2}{z_l^3} \right) + 2xy \left(\frac{x_p y_p}{z_p^3} - \frac{x_l y_l}{z_l^3} \right) + y^2 \left(\frac{y_p^2}{z_p^3} - \frac{y_l^2}{z_l^3} \right) \right] - \frac{x^2 + y^2}{4} \times \\ & \times \left(\frac{x_p^2 + y_p^2}{z_p^3} - \frac{x_l^2 + y_l^2}{z_l^3} \right) + \frac{1}{2} \left[x \left(\frac{x_p^3 + x_p y_p^2}{z_p^3} - \frac{x_l^3 + x_l y_l^2}{z_l^3} \right) + \right. \\ & \left. y \left(\frac{y_p^3 + y_p x_p^2}{z_p^3} - \frac{y_l^3 + y_l x_l^2}{z_l^3} \right) \right] \end{aligned} \right\} \quad (2.23)$$

Перепишем (2.23) в виде:

$$\frac{2\pi}{\lambda_p}W(x, y) = \frac{2\pi}{\lambda_p} \left\{ \begin{aligned} & -\frac{1}{8}(x^2 + y^2)^2 S + \frac{1}{2}(x^2 + y^2)(xC_x + yC_y) - \frac{1}{2}(x^2 A_x + 2xy A_{xy} + y^2 A_y) - \\ & -\frac{1}{4}(x^2 + y^2)F + \frac{1}{2}(xD_x + yD_y) \end{aligned} \right\}, \quad (2.24)$$

где:

$$S = \frac{1}{z_p^3} - \frac{1}{R_1^3} + \frac{1}{R_2^3} - \frac{1}{z_l^3} \quad (2.25)$$

$$C_x = \frac{x_p}{z_p^3} - \frac{x_l}{z_l^3}; \quad (2.26)$$

$$C_y = \frac{y_p}{z_p^3} - \frac{y_l}{z_l^3} \quad (2.27)$$

$$A_x = \frac{x_p^2}{z_p^3} - \frac{x_l^2}{z_l^3}; \quad (2.28)$$

$$A_y = \frac{y_p^2}{z_p^3} - \frac{y_l^2}{z_l^3}; \quad (2.29)$$

$$A_{xy} = \frac{x_p y_p}{z_p^3} - \frac{x_l y_l}{z_l^3} ; \quad (2.30)$$

$$F = \frac{x_p^2 + y_p^2}{z_p^3} - \frac{x_l^2 + y_l^2}{z_l^3} ; \quad (2.31)$$

$$D_x = \frac{x_p^3 + x_p y_p^2}{z_p^3} - \frac{x_l^3 + x_l y_l^2}{z_l^3} ; \quad (2.32)$$

$$D_y = \frac{y_p^3 + y_p x_p^2}{z_p^3} - \frac{y_l^3 + y_l x_l^2}{z_l^3} . \quad (2.33)$$

Полученные нами выражения (2.24 – 2.33) описывают волновые aberrации, реализуемые в плоскости тонкой линзы, формирующей монохроматическое изображение точечного источника $P(x_p, y_p)$. Отметим, что волновые aberrации, описываемые выражением (2.24), соответствуют принятым в геометрической оптике поперечным лучевым aberrациям 3-го порядка. Порядок aberrаций определяется суммой показателей степеней координат в плоскостях апертуры линзы, объектов и изображений, соответствующих каждому из слагаемых выражения, описывающего aberrации. В выражении (2.24) сумма показателей степеней равна 4. Поскольку волновая aberrация, по своей сути, соответствуют деформации формирующего изображение волнового фронта $W(x, y)$, то ее связь с проекциями поперечной лучевой aberrации на оси x и y - g' и G' , соответственно, может быть описана с помощью следующих выражений [9]:

$$g' = \rho \frac{\partial W}{\partial x} ; \quad (2.34)$$

$$G' = \rho \frac{\partial W}{\partial y} ; \quad (2.35)$$

где: ρ – расстояние от точки на апертуре линзы, для которой определяется aberrация, до формируемого линзой изображения точечного источника $P(x_p, y_p)$. Операция дифференцирования, содержащаяся в (2.34) и (2.35), как раз и указывает на соответствие рассматриваемых нами волновых aberrаций, лучевым aberrациям 3-го порядка.

Проанализируем выражение (2.24) более детально. Оно состоит из 5 слагаемых, соответствующих пяти известным монохроматическим aberrациям третьего порядка. При этом первое слагаемое (2.24), пропорциональное четвертой степени расстояния от вершин сферических поверхностей линзы до исследуемой точки ее апертуры, описывает сферическую aberrацию

цию. Соответствующий ей коэффициент S перепишем в более удобном для анализа виде путем подстановки в (2.25) уравнений линзы (2.20) – (2.22). Тогда получим следующее выражение:

$$S = -\frac{1}{f} \left[\frac{1}{(n-1)} \left(\frac{1}{R_1^2} + \frac{1}{R_1 R_2} + \frac{1}{R_2^2} \right) + \frac{1}{f^2} + \frac{3}{z_p} \left(\frac{1}{f} + \frac{1}{z_p} \right) \right] \quad (2.36)$$

Из (2.36) следует, что сферическая aberrация тонкой линзы обратно пропорциональна ее фокусному расстоянию. Помимо фокусного расстояния линзы она также зависит и от величин радиусов кривизны ее поверхностей, а также и от расстояния от линзы до плоскости объектов. В то же время она не зависит от координат x , y объекта и имеет место даже в случае объекта, располагаемого на оптической оси линзы. Анализ выражения (2.35) свидетельствует о невозможности полного устранения сферической aberrации одиночной тонкой двояковыпуклой линзы путем оптимизации значений ее конструктивных параметров: n , f , R_1 , R_2 и z_p . Таким образом, можно лишь устранить сферическую aberrацию слабого мениска в пределах весьма ограниченного диапазона радиусов ограничивающих его поверхностей. Физически сферическая aberrация проявляется в перекачке энергии из центрального кружка пятна рассеяния в его периферийную область, что приводит к росту интенсивности дифракционных колец, окружающих главный максимум картины Эйри [3].

Второе слагаемое в выражении (2.24) описывает aberrацию кома. Выражения, описывающие ее коэффициенты C_x и C_y , могут быть также получены из (2.26) – (2.27), путем подстановки с них формул линзы (2.20) – (2.22).

$$C_x = -\frac{x_p}{z_p f} \left(\frac{2}{z_p} + \frac{1}{f} \right); \quad (2.37)$$

$$C_y = -\frac{y_p}{z_p f} \left(\frac{2}{z_p} + \frac{1}{f} \right); \quad (2.38)$$

Из (2.24), (2.37) и (2.38) следует, что кома, в отличие от сферической aberrации, не является симметричной aberrацией относительно координат в плоскости линзы, а также то, что ее величина зависит не только от фокусного расстояния линзы и положения плоскости объектов относительно линзы, но еще и от координат самого объекта. При этом для объектов, располагаемых на оптической оси линзы, aberrация кома равна нулю при любых значениях параметров f и z_p . Физически кома выражается, при небольших величинах, в несимметричной интенсивности дифракционных колец картины рассеяния. Большие величины aberrации кома приводят к преобразованию центрального круга пятна Эйри в запятую, отсюда и на-

звание "coma".

Третье слагаемое выражения (2.24) описывает aberrацию астигматизм. Выражения для ее коэффициентов A_x , A_y , A_{xy} также получим из (2.28) – (2.29) путем подстановки в них уравнений (2.20) – (2.22). После подстановки получим:

$$A_x = -\frac{x_p^2}{z_p^2 f} ; \quad (2.39)$$

$$A_y = -\frac{y_p^2}{z_p^2 f} ; \quad (2.40)$$

$$A_{xy} = -\frac{x_p y_p}{z_p^2 f} ; \quad (2.41)$$

Из (2.24), (2.39) – (2.41) следует, что aberrация астигматизм определяется фокусным расстоянием линзы, расстоянием от плоскости предметов до линзы и координатами объекта. Астигматизм, также как и кома, тождественно равен 0 в случае изображения точечного объекта, располагаемого на оптической оси линзы, т.е. в случае $x_p, y_p = 0$. Физически астигматизм выражается в преобразовании кружка рассеяния в два взаимно перпендикулярных штриха, располагаемых на различных расстояниях от линзы. Структура пучка лучей, искаженного aberrацией астигматизм, представлена на рис.9. Здесь l' и m' – взаимно перпендикулярные фокальные линии, в которые выродилось центральное ядро пятна Эйри. Четвертое слагаемое в (2.24) описывает aberrацию кривизна поля. Коэффициент этой aberrации F также может быть выражен из (2.31) с помощью (2.20) – (2.22).

$$F = -\frac{x_p^2 + y_p^2}{z_p^2 f} \quad (2.42)$$

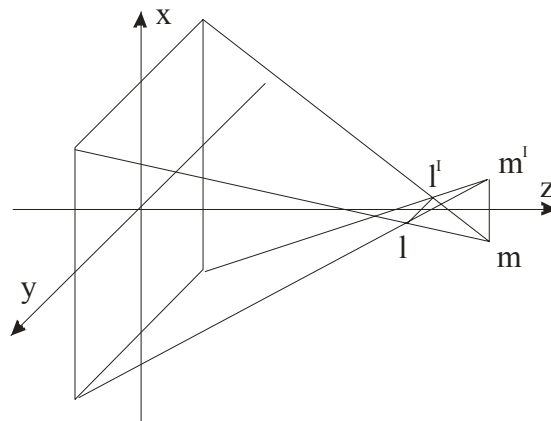


Рис.9. Структура астигматического пучка лучей

Из (2.24.) и (2.42) следует, что кривизна поля определяется фокусным расстоянием линзы f , расстоянием от линзы до плоскости предметов z_p и координатами объекта x_p, y_p . Причем кривизна поля, так же, как и кома и астигматизм тождественно равна 0 при $x_p, y_p = 0$, т.е. в случае объекта, находящегося на оптической оси линзы. Физически кривизна поля выражается в зависимости расстояния от линзы до плоскости изображения от координат объекта, а, следовательно, от координат изображения. Формируемое при этом пятно рассеяния остается неискаженным и полностью соответствует картине Эйри.

Последнее слагаемое в (2.24) описывает аберрацию дисторсия. Ее коэффициент, как следует из (2.32) и (2.33) при учете (2.21) и (2.22) для тонкой линзы тождественно равен 0. Т.е., у тонкой линзы дисторсии нет.

2.6. Возможные способы коррекции аберрации

Условием отсутствия монохроматических аберраций у тонкой линзы будет равенство 0 соответствующих коэффициентов $S, C_x, C_y, A_x, A_y, A_{xy}$ и F . Напомним, что аберрация дисторсия у тонкой линзы отсутствует, т.е. коэффициент дисторсии D всегда равен 0. Из анализа (2.36) – (2.42) можно сделать следующие выводы:

1. Увеличение фокусного расстояния тонкой линзы обуславливает уменьшение аберраций, вносимых ею в формируемое с ее помощью изображение.
2. Сферическая аберрация является единственной аберрацией тонкой линзы, зависящей не только от оптической силы линзы и положения плоскости предметов, но и от величин радиусов кривизны поверхностей, ограничивающих линзу. Из (2.36), положив $S = 0$, можно получить квадратное уравнение, описывающее соотношение радиусов кривизны R_1 и R_2 , обеспечивающее отсутствие сферической аберрации в изображении объекта, располагаемого на расстоянии Z_p от линзы. У Борна и Вольфа в "Основах оптики" [9] показано, что область существования решений у данного квадратного уравнения узка и соответствует слабому мениску с радиусами кривизны одного знака, удовлетворяющими следующему неравенству:

$$|R_1| \frac{\sqrt{n(3n+2)}-1}{\sqrt{n(3n+2)}+1} \leq |R_2| \leq |R_1| \frac{\sqrt{n(3n+2)}+1}{\sqrt{n(3n+2)}-1}. \quad (2.43)$$

3. Тонкая линза при любых фокусных расстояниях может формировать свободное от аберрации кома изображение протяженных объектов лишь в случае $z_p = -2f$, т.е. в случае работы линзы с единичным увеличением, при котором $z_p = -z_l$.

Астигматизм и кривизну поля тонкой линзы для протяженного объекта исправить невозможно.

4. Зависимость входящих в выражения (2.36 – 2.42) параметров n , a , следовательно, и f , от длины волны излучения свидетельствует о зависимости величины aberrаций от длины волны излучения.

Таким образом, при заданном размере объекта, его положении, фокусном расстоянии линзы и рабочем спектральном диапазоне у нас остаются лишь два конструктивных параметра линзы – R_1 и R_2 , с помощью которых мы можем влиять на ее aberrации, а точнее, лишь на ее сферическую aberrацию. Столь малые коррекционные возможности одиночных сферических линз приводят к ограничению возможных областей их практического использования случаями очень малых относительных отверстий, т.е. отношений светового диаметра линзы к ее фокусному расстоянию, порядка $1/15 - 1/30$ и меньше. Примеры применения одиночных линз: простые мениски в качестве дешевых фотообъективов, очень длиннофокусные коллиматоры, работающие в монохроматическом свете. В тех случаях, когда одиночная линза не может быть применена из-за требования большого относительного отверстия, нужно использовать объектив, т.е. оптическую систему, состоящую из нескольких линз, разделенных воздушными промежутками. Аналитически такая оптическая система может быть описана точно так же, как и одиночная линза, за исключением одного существенного момента. Дело в том, что полученные нами ранее выражения справедливы лишь в плоскости линзы. Дальнейшее распространение трансформированного линзой пучка лучей приводит к изменению его структуры, а следовательно, и к перераспределению волновых aberrаций в соответствующей этому пучку лучей волне. Перераспределение aberrаций в сечениях распространяющегося пучка лучей обуславливает возможность эффективного управления aberrациями оптической системы, состоящей из нескольких линз, путем изменения расстояний на которых они установлены друг от друга. За счет этой возможности двухлинзовые объективы с воздушным промежутком между линзами могут быть лучше исправлены, по сравнению с одной линзой, в отношении сферической aberrации и комы. При соответствующем выборе стекол можно получить настолько хорошее исправление сферической aberrации, что относительное отверстие несклеенных двухлинзовых систем может быть доведено до $1/2,5$. Дальнейшее увеличение относительного отверстия, как правило, ограничивается для белого света значительной хроматической разностью сферических aberrаций. Общим правилом является то, что чем сложнее объектив, чем больше его элементов входит в его состав, тем больше у нас есть рычагов для управления его суммарными aberrациями. Среди них: показатели преломления стекол, радиусы кривизны поверхностей, ограничивающих линзы, диаметры диафрагм, входящих в оптическую систему, взаимное расположение компонентов системы.

В заключение проведенного анализа сделаем еще ряд замечаний. Во-первых, все рассмотренные нами выше линзы и оптические системы считались тонкими, т.е. не имели толщины. Естественно, это некая математи-

ческая абстракция. На самом деле они имеют вполне определенные толщины, оказывающие существенное влияние на изображающие свойства линз и оптических систем. Для линз, ограниченных сферическими поверхностями, и оптических систем на их основе толщина линз, как правило, обуславливает невозможность полного устранения сферической аберрации в одиночной линзе, а также неотвратимость появления аберрации дисторсии в изображениях протяженных объектов, формируемых с помощью одиночных линз. Конечную толщину линз мы могли бы учесть и в рамках нашего анализа, но это привело бы к существенному усложнению математических выражений и, в связи с этим, было принято нецелесообразным в рамках настоящего курса. Во-вторых, рассмотренный нами метод исследования изображающих свойств оптических систем является приближенным методом и, в принципе, не позволяет осуществлять точный расчет аберраций оптических систем. Тем не менее, он позволяет понять физическую суть появления и коррекции аберраций, и вполне может быть использован в качестве прикидочного расчета на стадии синтеза оптической системы с последующей проверкой его результатов методом лучевого расчета, позволяющим учесть аберрации не только третьего, но и всех высших порядков, либо непосредственно экспериментом.

2.7. Влияние конечных размеров линзы. Структура изображения точечного объекта, формируемого линзой в параксиальном приближении в отсутствии аберраций

До настоящего времени при проведении анализа изображающих свойств линзы мы ограничивались сравнениями фазовых распределений в двух пучках: прошедшем линзу гомоцентрическом пучке, соответствующем объекту, и в гомоцентрическом пучке, соответствующем изображению. При этом мы не учитывали влияния конечных размеров апертуры линзы на структуру формируемого ею изображения точечного объекта. Для учета влияния конечных размеров линзы на структуру формируемого ею изображения точечного источника поступим точно так же, как мы это делали при рассмотрении голограммы точечных источников. Воспользуемся полученным ранее выражением (2.17), описывающим распределение фазы волны прошедшей через линзу в плоскости самой линзы, сразу за ней, и перепишем его в параксиальном приближении, убрав члены разложения третьего порядка малости:

$$U'_p(x, y) \approx \exp\left\{i \frac{2\pi}{\lambda_p} (n-1) \frac{1}{2} \left(\frac{1}{R_1} - \frac{1}{R_2}\right) (x^2 + y^2)\right\} \exp\left\{i \frac{2\pi}{\lambda_p} \left[\frac{x^2 + y^2 - 2xx_p - 2yy_p}{2z_p}\right]\right\} \quad (2.44)$$

Для учета апертурного ограничения линзы введем в (2.44) функцию $M(x, y)$, равную 1 в пределах светового размера линзы, т.е. в пределах ее

линейной апертуры, и равную 0 в остальных точках плоскости (x, y) . Кроме того, воспользуемся формулой линзы (2.22). Тогда распределение фазы в плоскости линзы, сразу за линзой, в параксиальном приближении с учетом апертурных ограничений – $U'_l(x, y)$ мы можем описать в виде:

$$U'_l(x, y) \approx M(x, y) \exp\left\{i \frac{2\pi}{\lambda_p} \frac{(x^2 + y^2)}{2f}\right\} \exp\left\{i \frac{2\pi}{\lambda_p} \frac{(x^2 + y^2)}{2z_p}\right\} \exp\left\{-i \frac{2\pi}{\lambda_p} \frac{(xx_p + yy_p)}{z_p}\right\}. \quad (2.45)$$

Для нахождения импульсного отклика тонкой линзы применим к выражению (2.45) преобразование Френеля [3], позволяющее в параксиальном приближении по комплексной амплитуде поля в плоскости линзы найти распределение амплитуды в плоскости изображений, расположенной от линзы на расстоянии z_l . Поскольку (2.45) описывает комплексную амплитуду прошедшего линзу излучения точечного источника, то его преобразование Френеля будет с точностью до постоянной фазы описывать импульсный отклик тонкой линзы $h(x_l, y_l; x_p, y_p)$:

$$h(x_l, y_l; x_p, y_p) = U(x_l, y_l) \approx \int_{-\infty-\infty}^{\infty} \int_{-\infty-\infty}^{\infty} U'_l(x, y) \exp\left\{-i \frac{2\pi}{\lambda_p} \frac{(x^2 + y^2)}{2z_l}\right\} \exp\left[i \frac{2\pi}{\lambda_p z_l} (xx_l + yy_l)\right] dx dy. \quad (2.46)$$

Подставим (2.45) в (2.46):

$$h(x_l, y_l; x_p, y_p) \approx \int_{-\infty-\infty}^{\infty} \int_{-\infty-\infty}^{\infty} M(x, y) \exp\left\{i \frac{2\pi}{\lambda_p} \frac{(x^2 + y^2)}{2} \left(\frac{1}{f} + \frac{1}{z_p} - \frac{1}{z_l}\right)\right\} \times \\ \times \exp\left\{i \frac{2\pi}{\lambda_p} \left[\left(\frac{x_l}{z_l} - \frac{x_p}{z_p}\right)x + \left(\frac{y_l}{z_l} - \frac{y_p}{z_p}\right)y\right]\right\} dx dy. \quad (2.47)$$

Если в (2.47) подставить формулу линзы, то можно получить выражение, описывающее импульсный отклик в плоскости изображения (x_l, y_l) :

$$h(x_l, y_l; x_p, y_p) \approx \int_{-\infty-\infty}^{\infty} \int_{-\infty-\infty}^{\infty} M(x, y) \exp\left\{i \frac{2\pi}{\lambda_p} \left[\left(\frac{x_l}{z_l} - \frac{x_p}{z_p}\right)x + \left(\frac{y_l}{z_l} - \frac{y_p}{z_p}\right)y\right]\right\} dx dy. \quad (2.48)$$

Из (2.48) следует, что формируемое тонкой линзой изображение точечного источника, т.е. импульсный отклик тонкой линзы, точно так же, как и импульсный отклик голограммы точечного источника, соответствует картине дифракции Фраунгофера [3] на апертуре линзы, причем картине, имеющей координаты центра:

$$x_l = \frac{x_p}{z_p} z_l; \quad (2.49)$$

$$y_l = \frac{y_p}{z_p} z_l \quad (2.50)$$

Обычно апертуру линз ограничивают круглой диафрагмой, центр которой совпадает с вершинами ограничивающих линзу сферических поверхностей. Распределение интенсивности в картине дифракции излучения на диафрагме такой формы, как известно, описывается функцией вида:

$$I(r_0) = A \left[\frac{J_1(kDr_0/2z)}{kDr_0/2z} \right]^2 \quad (2.51)$$

где: A – коэффициент пропорциональности; J_1 – функция Бесселя первого рода первого порядка; $k = 2\pi/\lambda_p$ – волновое число; z – расстояние от апертурной диафрагмы до плоскости наблюдения. В нашем случае оно равно z_I ; D – диаметр апертурной диафрагмы; r_0 – радиус вектор в плоскости наблюдения. Он отсчитывается в плоскости изображений от точки с координатами (x_I, y_I) , т.е. в нашем случае:

$$r_0^2 = \left(x_I - \frac{x_p}{z_p} z_I \right)^2 + \left(y_I - \frac{y_p}{z_p} z_I \right)^2 \quad (2.52)$$

Отметим, что функция $J_1(x)/x$ при $x = 0$ равна 0,5.

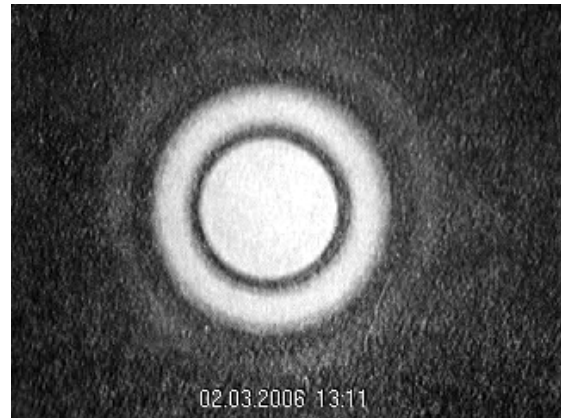
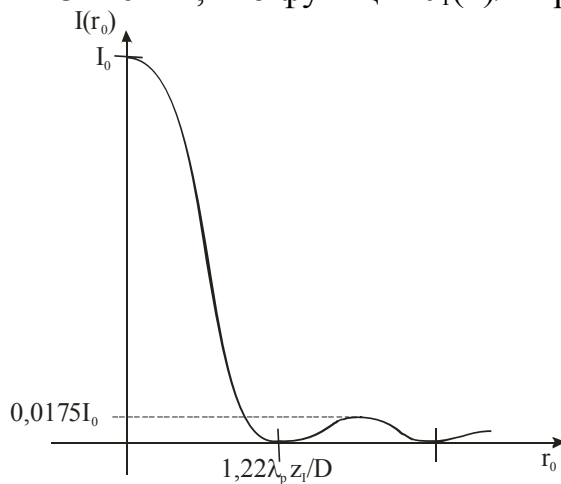


Рис.10. Распределение интенсивности в картине

Рис.11. Картина Эйри

Картину дифракции, описываемую соотношением (2.51), обычно называют картиной Эйри по имени ее первого исследователя. Распределение интенсивности в ней представлено на рис.10, а ее общий вид на рис.11.

Таким образом, изображение точечного объекта, формируемое идеальной тонкой линзой, ограниченной сферическими поверхностями, имеет вид светлого пятна, окруженного концентрическими чередующимися темными и светлыми кольцами убывающей интенсивности. При этом в центральном пятне сосредоточено 83,8% всей энергии, прошедшей через линзу, в первом светлом кольце – 7,2%, во втором кольце сосредоточено 2,8% энергии, а в третьем – менее 1,5%.

Отметим, что наличие у оптической системы aberrаций приводит, при их малых величинах, к перераспределению энергии в картине Эйри, а по мере увеличения aberrаций и к разрушению самой картины. При этом при величинах волновых aberrаций $\leq \lambda_p/4$ согласно критерию, сформулированному Рэлеем, картина Эйри, формируемая оптической системой с aberrациями, полностью соответствует картине, формируемой безабберационной системой.

2.8. Сравнение изображающих свойств традиционных и голограммных линз

Сравнение результатов проведенных нами в рамках предыдущего и настоящего курсов исследований изображающих свойств тонких традиционных и голограммных линз позволяет сделать вывод о подобии реализуемых в них основных закономерностей формирования изображения. Так, в параксиальном приближении для голограммных и традиционных линз зависимости положения формируемого с их помощью изображения от фокусного расстояния и положения объекта описываются одними и теми же выражениями. И голограммные и традиционные линзы характеризуются, в общем случае, одним и тем же набором aberrаций.

Вместе с тем, между ними есть и существенные отличия. Так, фокусное расстояние тонкой традиционной линзы полностью определяется рабочей длиной волны излучения, материалом, из которого сделана линза и формой ограничивающих ее поверхностей. Фокусное же расстояние голограммной линзы, в общем случае, определяется не столько материалом и формой ее подложки, сколько соотношением длин волн записи и восстановления голограммы и геометрическими параметрами схемы ее записи. Такая особенность изображающих свойств голограммных линз, состоящая в том, что в них направление входящих и выходящих лучей может не зависеть от кривизны или показателя преломления подложки, обеспечивает возможность создания голограммного оптического элемента (ГОЭ), способного преобразовать любой конкретный входной волновой фронт в любой конкретный выходной волновой фронт независимо от параметров материала подложки. Практически все голограммные линзы обладают нулевыми aberrациями для, по крайней мере, одной пары сопряженных точек и характеризуются быстрым ростом полевых aberrаций по мере удаления от них. Это особое свойство ГОЭ предопределяет сферу их наиболее успешного применения – формирователи волновых фронтов различной формы. Еще одно особое свойство ГОЭ заключено в быстрой сходимости их aberrаций. Т.е. голограммная линза, исправленная в области aberrаций третьего порядка, практически всегда будет обладать пренебрежимо малыми aberrациями высших порядков. Высокий уровень хроматических aberrаций голограммных линз, обусловленный наличием в их структуре несущей

пространственной частоты, приводит к нежелательности использования ГОЭ в полихроматическом излучении.

При конструировании голограммной оптики обычно руководствуются следующим правилом. Чем больше изображающие свойства ГОЭ отличаются от свойств, описываемых законами преломления и отражения, тем значительнее будут дисперсия, aberrации и неравномерность дифракционной эффективности по апертуре, когда восстанавливающая волна отличается от опорной или объектной волны. Из этого правила следует вывод, что прибегать к использованию ГОЭ необходимо лишь тогда, когда невозможно применить обычные линзы или зеркала. Иными словами, ГОЭ лучше использовать в тех конкретных применениях, в которых имеется необходимость в их специальных характеристиках.

В качестве одной из таких специальных характеристик рассмотрим полифункциональность отражательных рельефно-фазовых голограммных оптических элементов.

3. Полифункциональность голограммных оптических элементов

Одним из наиболее значимых практических приложений голографии является разработка голограммных оптических элементов (ГОЭ) и создание на их основе новых высокопроизводительных приборов и устройств. Метод голографии позволяет создавать новые типы оптических элементов и систем, имеющие такие функциональные характеристики, которые трудно, а в ряде случаев и невозможно, реализовать с помощью традиционных оптических систем. В качестве примеров таких элементов можно привести голограммные дифракционные решетки, отличающиеся от решеток, изготовленных традиционными методами, отсутствием духов и более низким уровнем светорассеяния; голограммные линзы, обладающие изображающими свойствами бесконечно тонких линзовых компонентов; спектрально-селективные элементы для проецирования информации в поле зрения оператора; формирователи точных волновых фронтов, а также зеркала телескопов, несущие на своей поверхности голограммную структуру и обладающие за счет этого двумя эффективными центрами кривизны.

Среди известных голограммных оптических элементов существует не имеющая аналогов среди традиционных оптических элементов особая группа элементов, действие которых может быть представлено в виде нескольких последовательных преобразований волновых фронтов. В отличие от остальных ГОЭ будем называть такие элементы полифункциональными. Полифункциональность ГОЭ может обеспечиваться либо внутренней структурой элемента, либо особенностями реализуемого через него хода лучей.

3.1. Полифункциональность ГОЭ, обеспечиваемая за счет особенностей реализуемого через них хода лучей. Интерферометр Майкельсона

В качестве примеров полифункциональности, обеспечиваемой за счет особенностей реализуемого через ГОЭ хода лучей, можно привести интерферометр Тваймана - Грина с голографическим аналогом объектива и подобные ему устройства для контроля поверхностей различных деталей с голографическими компенсаторами аберраций нормалей. Полифункциональность используемого в них ГОЭ, формирующего эталонный волновой фронт, с формой которого сравнивается поверхность контролируемой детали, обеспечивается отражением излучения от поверхности, подлежащей контролю. Именно за счет этого отражения формируется ход лучей, при котором ГОЭ дважды последовательно преобразует проходящий через него волновой фронт. В рассмотренных интерферометрах полифункциональный ГОЭ выполняет роль полного аналога традиции одного объектива – не-

отъемлемой части классического интерферометра Тваймана – Грина. В связи с этим его применение не приводит к каким – либо заметным изменениям функциональных возможностей интерферометра и требований, предъявляемых к составляющим его элементам и узлам. Иная ситуация складывается при использовании полифункционального ГОЭ не только в качестве формирователя эталонного пучка лучей, но и одновременно в качестве светоделителя. В этом случае применение ГОЭ позволяет не только упростить конструкцию интерферометра, но и существенно снизить требования, предъявляемые к одному из его наиболее ответственных узлов – светоделителю.

Покажем это на примере интерферометра Майкельсона. (см.рис.15). Анализ, выполненный Ю. В. Коломийцевым, свидетельствует о том, что в этом интерферометре деформации поверхностей светоделителя приводят к искривлению интерференционных полос, величина которого обусловлена возникающей при этом локальной дополнительной разностью оптического пути интерферирующих пучков. Наиболее существенный вклад в искривление полос вносят ошибки формы первой поверхности светоделителя, приводя к дополнительной разности хода интерферирующих пучков лучей, практически в 4 - 5 раз превышающей ошибку формы [10].

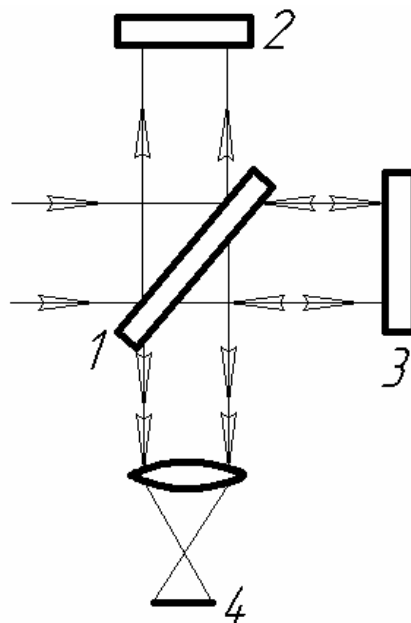


Рис.12. Интерферометр Майкельсона с традиционным светоделителем

Покажем это с помощью следующих приближенных рассуждений. Пусть первая поверхность светоделителя 1 (см. рис. 12) имеет ступенчатую ошибку формы в виде выпуклости высотой h . Тогда, в случае рассмотрения светоделителя, как тонкого оптического компонента, т.е. в том же приближении, в котором мы рассматривали линзы, мы можем считать, что ошибка формы приведет к увеличению фазы волны, падающей на зеркало 2, по сравнению со случаем отсутствия ошибки формы, на величину $W_1 = 2kh$, где k – волновое число. Отражение от плоского зеркала 2 не приведет

к каким-либо изменениям рассматриваемой фазовой добавки. Отраженная от зеркала 2 волна после прохождения светоделителя будет характеризоваться фазовой добавкой $W_1' = kh(2 - (n-1)) = kh(3-n)$. Вторая волна, т.е. волна, прошедшая через светоделитель и падающая на зеркало 3, будет характеризоваться в этом случае обусловленной ошибкой формы светоделителя отрицательной фазовой добавкой $W_2 = - kh(n-1)$, где n – показатель преломления материала светоделителя. После отражения от зеркала 3 и от передней (левой на рис.15) поверхности светоделителя она приобретет фазовую добавку $W_2' = - kh(n-1) - 2khn = - kh(3n-1)$. Тогда мы можем найти обусловленную ошибкой формы светоделителя дополнительную разность фаз ΔW_{1-2} интерференционной картины, реализуемой в классическом интерферометре Майкельсона. $\Delta W_{1-2} = W_1' - W_2' = 2kh(n+1)$. Соответствующая этой разности фаз дополнительная разность хода интерферирующих пучков при $n = 1,5$ будет равна $5h$. Отметим, что более точный анализ, проведенный Ю.В. Коломийцевым с учетом поперечного смещения пучка, привел к дополнительной разности хода в $3,5h$.

Рассмотренное нами столь сильное влияние неплоскостности поверхностей светоделителя, особенно его первой поверхности, на качество формируемой интерференционной картины обуславливает предъявление к ней жесткого допуска, обычно лежащего в пределах $0,05$ — $0,1$ интерференционной полосы, как по местным, так и по общим ошибкам. Это, в свою очередь, приводит к существенному увеличению трудоемкости изготовления светоделителя и увеличению стоимости интерферометра.

Иная картина наблюдается в представленном на рис. 13 интерферометре Майкельсона с полифункциональным ГОЭ [11].

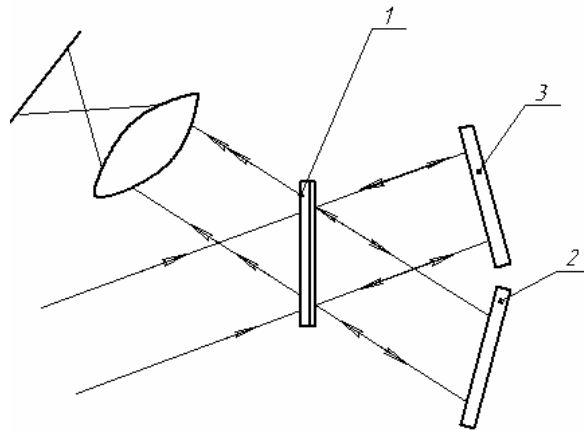


Рис.13. Интерферометр Майкельсона с полифункциональным ГОЭ

Поясним реализуемый в нем ход лучей. Параллельный восстанавливающий пучок лучей падает на голограмму 1, представляющую собой голографическую решетку, записанную с помощью двух параллельных пучков лучей. Здесь он разделяется на два параллельных пучка, соответствующих нулевому и первому порядкам дифракции голограммы. Пучок, соответствующий нулевому порядку дифракции направляется на плоское зеркало 3, установленное перпендикулярно направлению распространения

восстанавливающего пучка лучей. После отражения от зеркала 3 указанный пучок лучей вновь падает на голограмму и дифрагирует на ее структуре, восстанавливая с помощью голограммы параллельный пучок, направляющийся через проекционную оптическую систему на экран. Восстановленный с помощью голограммы при первом прохождении восстанавливающего пучка лучей, пучок лучей, соответствующий первому порядку дифракции, направляется на зеркало 2, отражается от него и проходит через голограмму в нулевом порядке дифракции. При этом он по направлению распространения совпадает с пучком лучей, восстановленным с помощью голограммы при ее восстановлении пучком лучей, отраженным от зеркала 3. Суперпозиция волн, соответствующих этим пучкам приводит к формированию интерференционной картины, наблюдаемой на экране, представленном на рис. 16.

В варианте интерферометра Майкельсона с голограммным оптическим элементом излучение в обеих ветвях устройства проходит дважды через выполняющий роль светоделителя полифункциональный ГОЭ и ни разу не отражается от него. Такой ход лучей обеспечивает существенно более низкую чувствительность наблюдаемой интерференционной картины к качеству поверхностей светоделителя, т. е. полифункционального ГОЭ. При этом в случае равноплечного интерферометра с абсолютно плоскими зеркалами и равными по величине углами падения пучков на ГОЭ указанная чувствительность к ошибкам поверхностей светоделителя отсутствует полностью. Покажем это в рамках тех же приближений, которые мы использовали при анализе традиционного интерферометра Майкельсона. Пусть на подложке голограммы имеется ступенчатая выпуклость высотой h . Такая ошибка формы подложки голограммы обусловит дополнительный фазовый набег восстанавливающей волны, равный $W_{1h} = -kh(n-1)$. Этот дополнительный фазовый набег обусловит появление точно таких же по величине и знаку фазовых набегов в нулевом и первом порядках дифракции. При втором прохождении через голограмму пучков, соответствующих нулевому и первому порядкам дифракции, этот дополнительный фазовый набег удвоится, причем удвоится в обоих плечах интерферометра. Таким образом, наличие ошибки формы поверхности подложки голограммы, выполняющей функцию светоделителя, не приведет в рассматриваемом случае к какой либо дополнительной разности хода интерферирующих пучков лучей. Здесь необходимо отметить, что качество самой голограммной структуры ГОЭ при этом должно обеспечивать безабберационное преобразование волновых фронтов, поскольку вносимые ею aberrации в рассматриваемой схеме интерферометра приведут к удвоенной дополнительной разности хода интерферирующих пучков.

Итак, мы рассмотрели случай полифункциональности ГОЭ, обеспечиваемый особенностями реализуемого через него хода лучей. К другому типу полифункциональных ГОЭ, в которых полифункциональность обеспечивается их внутренней структурой, могут быть отнесены элементы, вы-

полненные в виде взаимосвязанных голограмм, и рельефно-фазовые отражательные ГОЭ. Их рассмотрение начнем с голограммных элементов, полученных методом взаимосвязанных голограмм.

3.2. Голограммные элементы, полученные методом взаимосвязанных голограмм

Суть этого метода заключена в последовательной регистрации, по крайней мере, двух обладающих угловой селективностью голограмм на один и тот же участок регистрирующей среды. Причем обе эти голограммы регистрируются с помощью одного и того же источника опорной волны. При освещении ГОЭ одной из объектных волн осуществляется восстановление другой объектной волны. Действие такого ГОЭ может быть представлено в виде двух последовательных актов дифракции излучения на взаимосвязанных голограммных структурах. На рис. 14 в качестве примера приведены схемы записи и восстановления полифункционального ГОЭ, предназначенного для преобразования расходящегося гомоцентрического пучка лучей в сходящийся гомоцентрический пучок лучей.

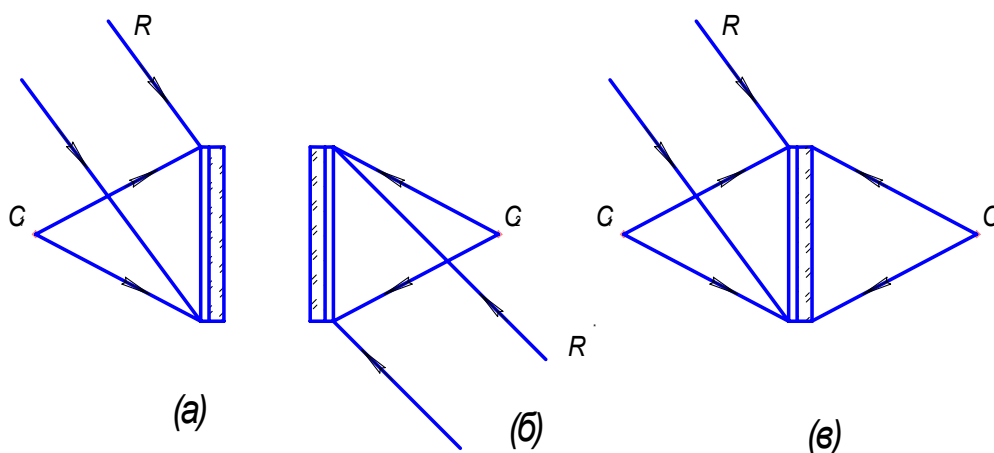


Рис. 14. Схемы записи (а, б) и восстановления (в) полифункционального

Регистрация такого ГОЭ осуществляется за две экспозиции. Во время первой записывается картина интерференции параллельного опорного пучка R и расходящегося из точки C_1 гомоцентрического объектного пучка лучей. Во время второй экспозиции регистрируется картина интерференции расходящегося из точки C_2 гомоцентрического пучка лучей и параллельного опорного пучка лучей R^* , распространяющегося строго навстречу пучку R . На стадии восстановления, полученный за две экспозиции полифункциональный ГОЭ освещается пучком лучей, расходящимся из точки C_1 . Дифракция этого пучка на структуре голограммы, полученной за первую экспозицию, приводит к формированию параллельного пучка R . Последний при его дифракции на структуре голограммы, полученной за вторую экспозицию, формирует пучок лучей, сходящийся в точку C_2 . Отме-

тим, что наличие угловой селективности у таких голограмм, обусловленное их объемными, либо "квазиобъемными" свойствами, препятствует непосредственной дифракции излучения источника S_1 на структуре голограммы, полученной за вторую экспозицию.

3.3. Полифункциональность отражательных рельефно-фазовых голограмм

Если взаимосвязанные голограммы полифункциональны по определению, то полифункциональность отражательных рельефно-фазовых голограмм а, следовательно, и соответствующие ей особенности их изображающих свойств, неочевидны и требуют определенного обоснования, которым мы сейчас и займемся.

Для этого в рамках теории аберраций третьего порядка проведем исследование изображающих свойств рельефно-фазовых отражательных голограмм и сравним полученные результаты с изображающими свойствами пропускающих голограмм и отражающих поверхностей. При этом будем использовать нетрадиционное правило знаков, существенно отличающееся от правила, введенного нами в рамках курса "Основы голографии и голограммной оптики". Там мы пользовались правилом знаков, в соответствии с которым знак распределения фаз на поверхности голограммы определяется не только знаками координат порождающего его точечного источника, но и тем сходящийся или расходящийся пучок падает на поверхность голограммы. Такое правило знаков полностью удовлетворяет физическому смыслу рассматриваемых процессов, однако не позволяет учесть эффект отражения излучения от поверхности голограммы, поскольку распределения фаз падающей и отраженной волн при использовании этого правила будут идентичны. Напомним, что об этой идентичности мы говорили при рассмотрении влияния ошибок поверхности светоделителя на форму интерференционных полос в интерферометрах Майкельсона. Кроме того, оно (ранее введенное правило знаков) не соответствует правилу знаков, обычно принятому при анализе дифракционных решеток [12], и, в связи с этим, не позволяет использовать в полной мере теорию дифракционных решеток для описания свойств голограмм. Поэтому, с целью выявления особенностей изображающих свойств отражательных голограмм и поверхностей, в настоящей работе нами будет принято другое правило знаков, более близкое к правилу, используемому в теории дифракционных решеток. В соответствии с ним будем считать, что знак фазы волны не зависит от того сходящаяся она или расходящаяся, а полностью определяется координатами соответствующего этой волне точечного источника. Использование такого правила знаков существенно облегчает геометрический анализ голограмм точечных источников и позволяет учесть акт отражения излучения от поверхности голограммы в виде изменения знака соответствующего распре-

деления фаз, но требует последующей корректировки знака фазы восстановленной волны. Эта корректировка, в случае необходимости, может быть осуществлена исходя из физического смысла рассматриваемой задачи.

При проведении исследования изображающих свойств рельефно-фазовых отражающих голограмм будем исходить из следующего условия формирования светлых интерференционных полос на поверхности регистрации голограммы:

$$\varphi_o - \varphi_r = 2\pi n \quad (3.1)$$

где: φ_o и φ_r – распределения фаз объектной и опорной волн на поверхности регистрации голограммы; $n = 0, 1, 2, \dots$. Если рассматривать голограмму, как простую дифракционную решетку, то процесс ее восстановления можно описать с помощью следующего известного соотношения, связывающего реализуемые на поверхности голограммы распределения фаз восстанавливающей – φ_c и восстановленной – φ_l волн:

$$\varphi_l \pm \varphi_c = \pm 2\pi n \quad (3.2)$$

Отметим, что знак плюс в левой части выражения (3.2) соответствует дифракции на отражательной решетке, а знак минус соответствует дифракции излучения на пропускающей дифракционной решетке.

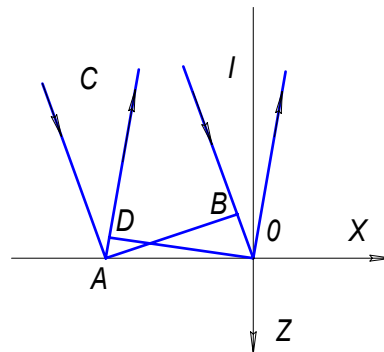


Рис.15. К выводу формулы отражательной решетки

Знаки плюс и минус в правой части этого выражения соответствуют +1 и –1 порядкам дифракции.

Соответствие при принятом нами правиле знаков выражения (3.2) уравнениям отражательной и пропускающей решеток продемонстрируем с помощью следующих относительно простых рассуждений. Обратимся к рисунку 15. На нем представлена плоская отражательная дифракционная решетка, расположенная в плоскости XY так, что ее штрихи параллельны оси Y, т.е. на рисунке представлено ее дифракционное сечение. На решетку падает плоская волна C, дифрагирует на ее структуре и в первом порядке дифракции порождает дифрагированную плоскую волну I. Здесь AB и OD – волновые фронты волн C и I, соответственно. В соответствии с ме-

тодической, использовавшейся нами ранее при рассмотрении изображающих свойств голограмм и тонких линз, мы можем описать распределение фаз волн С и I – φ_c и φ_I в плоскости решетки относительно фазы в начале координат, принятой за 0, в виде:

$$\varphi_c = -\frac{2\pi}{\lambda} \frac{x_c}{z_c} x \quad (3.3)$$

$$\varphi_I = -\frac{2\pi}{\lambda} \frac{x_I}{z_I} x \quad (3.4)$$

Из (3.3), с учетом того, что $z_c < 0$ и $x_c < 0$, мы можем заключить, что фаза волны С в точке решетки А, лежащей слева от начала координат, положительна и равна $\varphi_c(A)$:

$$\varphi_c(A) = \frac{2\pi}{\lambda} B0 \quad (3.5)$$

Для волны I $z_I > 0$ и $x_I < 0$. Следовательно, ее фаза в точке А, относительно равной нулю фазе в точке 0, отрицательна и равна $\varphi_I(A)$:

$$\varphi_I(A) = -\frac{2\pi}{\lambda} AD \quad (3.6)$$

Если А0 считать периодом отражательной решетки, то должно выполняться условие:

$$\frac{2\pi}{\lambda} (B0 - D0) = \pm 2\pi n \quad (3.7)$$

где n – номер порядка дифракции.

Подставив (3.5) и (3.6) в (3.7), получим выражение (3.2) для отражательной решетки. Проведем аналогичные рассуждения для работающей на пропускание решетки. Для этого обратимся к рис. 16. На нем представлена работающая на пропускание плоская дифракционная решетка, расположенная в плоскости XY так, что ее штрихи параллельны оси Y, т.е. на рисунке представлено ее дифракционное сечение. На решетку падает плоская волна С, дифрагирует на ее структуре и в первом порядке дифракции порождает дифрагированную плоскую волну I. Здесь АВ и 0D – волновые фронты волн С и I, соответственно. В соответствии с методикой, использовавшейся нами ранее при рассмотрении изображающих свойств голограмм и тонких линз, мы можем описать распределение фаз волн С и I – φ_c и φ_I в плоскости решетки относительно фазы в начале координат, принятой за 0, в виде:

$$\varphi_c = -\frac{2\pi}{\lambda} \frac{x_c}{z_c} x \quad (3.8)$$

$$\varphi_I = -\frac{2\pi}{\lambda} \frac{x_I}{z_I} x$$

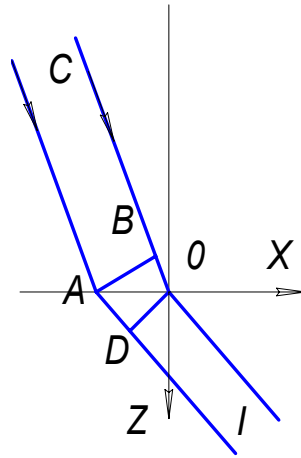


Рис.16. К выводу формулы пропускающей решетки

(3.9)

Из (3.3), с учетом того, что $z_c < 0$ и $x_c < 0$, мы можем заключить, что фаза волны С в точке решетки А, лежащей слева от начала координат, положительна и равна $\varphi_c(A)$:

$$\varphi_c(A) = \frac{2\pi}{\lambda} B0 \quad (3.10)$$

Для волны I $z_I < 0$ и $x_I < 0$. Следовательно, ее фаза в точке А, относительно равной нулю фазе в точке 0, также положительна и равна $\varphi_I(A)$:

$$\varphi_I(A) = \frac{2\pi}{\lambda} D0 \quad (3.11)$$

Если А0 считать периодом отражательной решетки, то должно выполняться условие:

$$\frac{2\pi}{\lambda} (B0 - D0) = \pm 2\pi n \quad (3.12)$$

где n – номер порядка дифракции.

Подставив (3.10) и (3.11) в (3.12), получим выражение (3.2) для пропускающей решетки.

Вернемся к выражениям (3.1) и (3.2). Из них можно написать следующие выражения, описывающие распределения фаз в волнах, восстановленных с помощью пропускающих - (3.13) и отражательных - (3.14) тонкослойных голограмм:

$$\varphi_I = \varphi_c \pm (\varphi_o - \varphi_r), \quad (3.13)$$

$$\varphi_l = -\varphi_c \pm (\varphi_o - \varphi_r) = -[\varphi_c \mp (\varphi_o - \varphi_r)] \quad (3.14)$$

Результаты сравнения выражений (3.13) и (3.14), проводимого с учетом используемого нами правила знаков, позволяют сделать следующий вывод. Преобразования волновых фронтов, осуществляемые отражательными рельефно – фазовыми голограммами, могут быть представлены в виде двух последовательных актов: дифракции и отражения. Причем, это может быть либо дифракция восстанавливающего излучения на аналогичной, но пропускающей голограммной структуре и последующее отражение восстановленной волны от поверхности подложки голограммы, либо, что равнозначно, отражение восстанавливающей волны от поверхности подложки голограммы и последующая ее дифракция на пропускающем аналоге голограммной структуры [13].

С целью демонстрации указанной выше особенности отражательных рельефно – фазовых голограмм рассмотрим подробнее изображающие свойства голограмм такого типа, зарегистрированных на подложках сферической формы. При этом для упрощения математических выкладок ограничимся рассмотрением случая одномерной голограммы, т.е. положим координату $Y = 0$. Воспользуемся результатами работы Ягожевского [14]. В соответствии с ними реализуемое на сферической поверхности распределение фаз волны, сходящейся в изображение точечного источника $O(x)$ или расходящейся из него, с точностью до членов третьего порядка малости может быть описано в виде:

$$\varphi_o = \frac{2\pi}{\lambda_o} \left\{ \frac{1}{2Z_o} \left(1 - \frac{Z_o}{\rho} \right) X^2 - X \operatorname{tg} \alpha_o - \frac{1}{8} \left[\left(\frac{1}{Z_o^3} + \frac{1}{\rho^3} - \frac{2}{\rho Z_o^2} \right) X^4 - \frac{4X^3}{Z_o^2} \operatorname{tg} \alpha_o \left(1 - \frac{Z_o}{\rho} \right) + 2 \left(3 - \frac{Z_o}{\rho} \right) \frac{X^2}{Z_o} \operatorname{tg}^2 \alpha_o - 4X \operatorname{tg}^3 \alpha_o \right] \right\}, \quad (3.15)$$

где: ρ - радиус кривизны поверхности регистрации голограммы и $\operatorname{tg} \alpha_o = X_o/Z_o$.

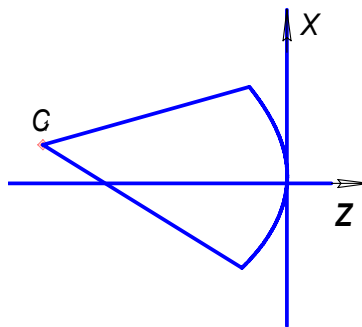


Рис.17. К вычислению распределения фаз на сферической поверхности

Отметим, что выражение (3.15) справедливо для случая, когда начало координат XZ совпадает с вершиной сферической поверхности, а знак ρ полностью определяется знаком координаты Z центра ее кривизны (см. рис.20).

Напишем аналогичное выражение для распределения фаз опорной, восстанавливающей и восстановленной волн, подставим их в (3.14) и, сравнив результат с (3.15), получим следующие соотношения:

$$\frac{1}{Z_{IR}} = -\frac{1}{Z_c} + \frac{2}{\rho} \pm \mu \left[\frac{1}{Z_o} - \frac{1}{Z_r} \right] \quad (3.16)$$

$$tg \alpha_{IR} = -tg \alpha_c \pm \mu (tg \alpha_o - tg \alpha_r) \quad (3.17)$$

Отметим, что соответствующие выражения в случае пропускающей рельефно – фазовой голограммы будут иметь вид:

$$\frac{1}{Z_{IT}} = \frac{1}{Z_c} \pm \mu \left[\frac{1}{Z_o} - \frac{1}{Z_r} \right] \quad (3.18)$$

$$tg \alpha_{IT} = tg \alpha_c \pm \mu (tg \alpha_o - tg \alpha_r) \quad (3.19)$$

Из (3.16) – (3.19) с точностью до знака порядка можно получить:

$$\frac{1}{Z_{IR}} = \frac{2}{\rho} - \frac{1}{Z_{IT}} \quad (3.20)$$

$$tg \alpha_{IR} = -tg \alpha_{IT} \quad (3.21)$$

Очевидно, что выражение (3.20) есть не что иное, как известная формула сферического зеркала. Таким образом, мы показали полифункциональность отражательных рельефно – фазовых голограмм на уровне координат изображений точечных объектов, формируемых с их помощью в гауссовой плоскости.

Анализ aberrаций рассматриваемых голограмм, выполненный по рассмотренной нами ранее методике [15] с помощью выражений (3.14) и (3.15) при учете (3.16) и (3.17), показал, что они, точно так же, как и aberrации третьего порядка пропускающих голограмм, могут быть представлены в виде:

$$W_R = -\frac{2\pi}{\lambda_c} \frac{1}{8} \{ S_R X^4 - 4C_{XR} X^3 + 2A_{XR} X^2 - 4D_R X \}, \quad (3.22)$$

где S_R , C_{XR} , A_{XR} и D_R – коэффициенты сферической aberrации, комы, астigmatизма и дисторсии, соответственно. Причем:

$$S_R = -\frac{1}{Z_c^3} - \frac{2}{\rho^3} + \frac{2}{\rho Z_c^2} - \frac{1}{Z_{IR}^3} + \frac{2}{\rho Z_{IR}^2} \pm \mu \left(\frac{1}{Z_o^3} - \frac{2}{\rho Z_o^2} - \frac{1}{Z_r^3} + \frac{2}{\rho Z_r^2} \right), \quad (3.23)$$

$$C_{XR} = -\frac{tg \alpha_c}{Z_c^2} \left(1 - \frac{Z_c}{\rho} \right) - \frac{tg \alpha_{IR}}{Z_{IR}^2} \left(1 - \frac{Z_{IR}}{\rho} \right) \pm \mu \left[\frac{tg \alpha_o}{Z_o^2} \left(1 - \frac{Z_o}{\rho} \right) - \frac{tg \alpha_r}{Z_r^2} \left(1 - \frac{Z_r}{\rho} \right) \right], \quad (3.24)$$

$$A_{XR} = -\frac{tg^2\alpha_c}{Z_c}\left(3 - \frac{Z_c}{\rho}\right) - \frac{tg^2\alpha_{IR}}{Z_{IR}}\left(3 - \frac{Z_{IR}}{\rho}\right) \pm \mu \left[\frac{tg^2\alpha_o}{Z_o}\left(3 - \frac{Z_o}{\rho}\right) - \frac{tg^2\alpha_r}{Z_r}\left(3 - \frac{Z_r}{\rho}\right) \right], \quad (3.25)$$

$$D_R = -tg^3\alpha_c - tg^3\alpha_{IR} \pm \mu(tg^3\alpha_o - tg^3\alpha_r) \quad (3.26)$$

Если из выражений (3.23) – (3.26), описывающих коэффициенты aberrаций S_R , C_{XR} , A_{XR} и D_R вычесть выражения, описывающие соответствующие коэффициенты aberrаций пропускающих тонкослойных голограмм – S_T , C_{XT} , A_{XT} и D_T , то можно записать:

$$\Delta S = S_R - S_T = -2 \left\{ \frac{1}{Z_c^3} - \frac{2}{\rho Z_c^2} + \frac{1}{\rho^3} \right\} \quad (3.27)$$

$$\Delta C_X = C_{XR} - C_{XT} = -\frac{2tg\alpha_c}{Z_c^2} \left(1 - \frac{Z_c}{\rho}\right) \quad (3.28)$$

$$\Delta A_X = A_{XR} - A_{XT} = -2 \left(3 - \frac{Z_c}{\rho}\right) \frac{tg^2\alpha_c}{Z_c} \quad (3.29)$$

$$\Delta D = D_R - D_T = -2tg^3\alpha_c \quad (3.30)$$

Можно показать, например, путем подстановки в выражения (3.16), (3.17) и (3.22) – (3.26) параметров $Z_o = Z_r$ и $tg\alpha_o = tg\alpha_r$, что (3.27) – (3.30) представляют собой выражения, описывающие коэффициенты aberrаций третьего порядка сферического зеркала, совпадающего по форме и положению с подложкой голограммы и освещаемого восстанавливающим точечным источником. Следовательно, они свидетельствуют о том, что aberrации отражательных рельефно – фазовых голограмм могут быть представлены в виде суммы aberrаций пропускающей голограммы с аналогичной структурой и отражающей поверхности. Таким образом, они подтверждают то, что и на уровне aberrаций рассматриваемые голограммы полифункциональны, т.е. осуществляемые ими преобразования волновых фронтов могут быть описаны в виде двух последовательных преобразований волновых фронтов: дифракции и отражения.

Полученные нами выражения (3.23) – (3.26) не только доказывают полифункциональность отражательных рельефно – фазовых голограмм, но и позволяют рассчитать величины aberrаций, вносимых ими в восстановленные изображения точечных объектов.

Показанная в ходе выполнения настоящей работы возможность описания aberrаций отражательных рельефно-фазовых голограммных элементов в виде суммы aberrаций пропускающего ГОЭ и отражающей поверхности обуславливает повышенную чувствительность таких элементов к изменению геометрических параметров схемы восстановления и, как следствие этого перспективность использования рассмотренных ГОЭ в

различных устройствах интерференционного контроля параметров физических объектов.

Полифункциональность отражательных рельефно – фазовых голограммных оптических элементов позволяет создавать на их основе оптические системы с уникальными свойствами, например, зеркальный объектив, свободный от экранирования в центре поля. Обратимся к рис. 18, на котором изображены две принципиальные схемы двухзеркального объектива.

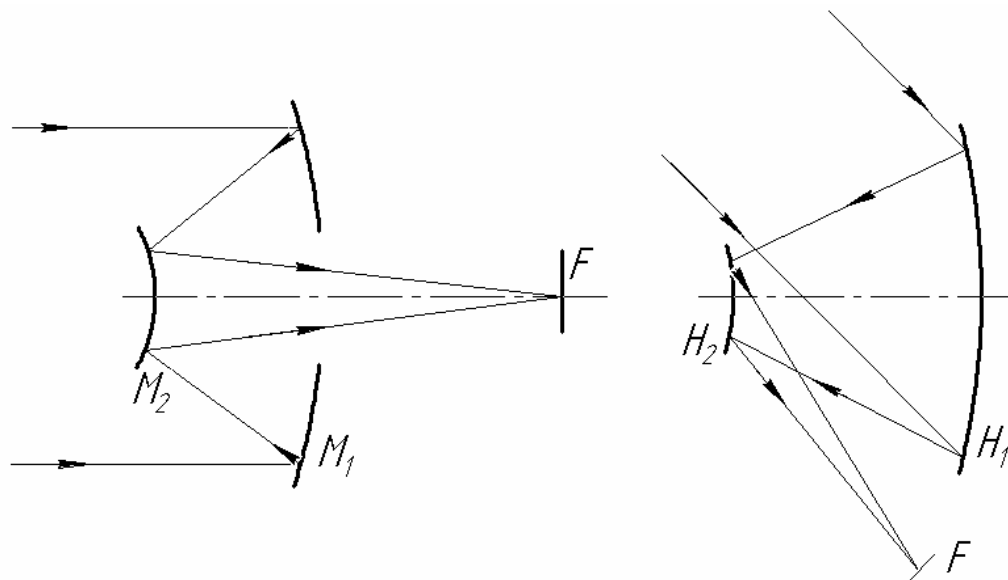


Рис. 18. Принципиальные схемы зеркальных объективов

Слева изображена схема, построенная на основе традиционных зеркал. Из-за больших полевых aberrаций зеркал такой объектив может использоваться лишь в пределах небольшого участка поля вблизи его оптической оси. Такая особенность зеркальных объективов обуславливает наличие в них принципиального экранирования части поверхности главного зеркала M_1 вторичным зеркалом M_2 , приводящего к снижению коэффициента передачи модуляции объектива в области низких пространственных частот. Справа на рис. 18 изображен голограммный вариант двухзеркального объектива, состоящего из двух отражательных рельефно-фазовых голограммных оптических элементов H_1 и H_2 [16]. Эти элементы по своей форме полностью идентичны зеркалам M_1 и M_2 , но отличаются от них наличием поверхностной голограммной структуры. Поясним реализуемый в этом объективе ход лучей. Параллельный пучок лучей от объекта падает на полифункциональный голограммный оптический элемент H_1 . Этот элемент в силу его полифункциональности можно представить в виде совокупности пропускающей голограммы и вогнутого зеркала. Для обеспечения минимума aberrаций голограммы в таких системах выполняются в виде структур, не имеющих оптическую силу, т.е. в виде дифракционных решеток, нанесенных на неплоские поверхности. Тогда мы можем считать, что падающий под косым углом на элемент H_1 параллельный пучок лучей преобразуется с помощью голограммы в параллельный же пучок, падаю-

щий по нормали на вогнутое зеркало, коим является подложка голограммного элемента H_1 . Отраженный от вогнутого зеркала пучок лучей направляется на полифункциональный голограммный элемент H_2 , который, в свою очередь, можно представить в виде совокупности пропускающей голограммы и выпуклого зеркала. Выпуклая форма подложки этого элемента формирует в плоскости F изображение наблюдаемого объекта, а голограммная структура позволяет унести центр плоскости изображений с оси, на которой расположены центры кривизны подложек голограммных элементов. Рассмотренный нами объектив с полифункциональными голограммными оптическими элементами не имеет экранирования в центральной области поля и обладает в монохроматическом излучении изображающими свойствами, сравнимыми со свойствами объектива, изображенного на рис. 21 слева. Естественно, основным и главным недостатком рассмотренного объектив будет его относительно невысокое пропускание, обусловленное наличием в его составе двух рельефно фазовых ГОЭ с 40% максимальной дифракционной эффективностью.

Итак, мы с вами рассмотрели изображающие свойства голограммных и традиционных оптических элементов. Узнали ограничения, накладываемые на области их успешного практического применения. Теперь перейдем к практическим применениям голограммных оптических элементов и устройств на их основе. Начнем с рассмотрения случая успешного сосуществования в одной оптической системе традиционных и голограммных оптических элементов и сделаем это на примере оптических систем с голографической коррекцией аберраций.

4. Голографическая коррекция aberrаций оптических систем

Как известно, при проектировании традиционных оптических систем коррекция aberrаций, как правило, осуществляется либо за счет оптимизации формы, количества и взаимного расположения оптических элементов, входящих в их состав, либо путем введения в системы специальных оптических элементов. В качестве примера таких специальных оптических элементов можно назвать корректирующие пластинки Шмидта или Максудова. Основным предназначением этих пластинок является коррекция aberrаций оптической системы путем внесения в нее фазового транспаранта, характеризующегося распределением фазы по апертуре, равным по модулю, но противоположным по знаку, распределению фазы, обусловленному волновыми aberrациями системы и реализуемому в этой же плоскости при отсутствии корректора [17].

Поскольку голограмма, по своей сути, представляет собой оптический элемент, вносящий определенные фазовые задержки в падающие на нее пучки лучей, то она также может использоваться в виде такой корректирующей пластинки. С точки зрения голографии эти пластинки представляют собой голограммы, восстанавливающие свободные от aberrаций волновые фронты при их освещении aberrированными восстанавливающими волновыми фронтами.

Для целей коррекции aberrаций оптических систем могут использоваться как физически зарегистрированные, так и синтезированные на компьютере голограммы. Среди последних наибольший интерес вызывает разновидность осевых синтезированных голограмм, называемая киноформом.

4.1. Понятие о киноформе

Прообразом киноформа является линза Френеля. Как и голограмма, киноформ может восстанавливать трехмерное изображение объекта. Его основное отличие от обычной голограммы состоит в возможности достижения 100% дифракционной эффективности и формирования при этом только одного порядка дифракции, распространяющегося в направлении распространения восстанавливающей волны [18]. Методику получения киноформа рассмотрим на примере изготовления голограммы, преобразующей параллельный восстанавливающий пучок в близкий к гомоцентрическому пучку сходящийся пучок лучей. Именно такое преобразование пучков осуществляется линзой, ограниченной сферическими поверхностями. Но линза не является киноформом. Чтобы преобразовать ее в киноформ необходимо устранить весь материал линзы, который сдвигает фазу про-

ходящей через нее волны на 2π радиан. Линза и соответствующий ей киноформ представлены на рис.19.

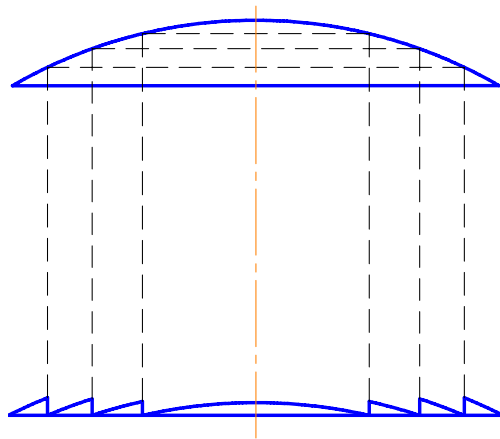


Рис. 19. Линза и соответствующий ей киноформ

Необходимое для создания киноформа расчетное плавное изменение его толщины на практике получить очень трудно. Поэтому, обычно, при их изготовлении функцию изменения толщины киноформа аппроксимируют ступенчатой функцией (см. рис.20)

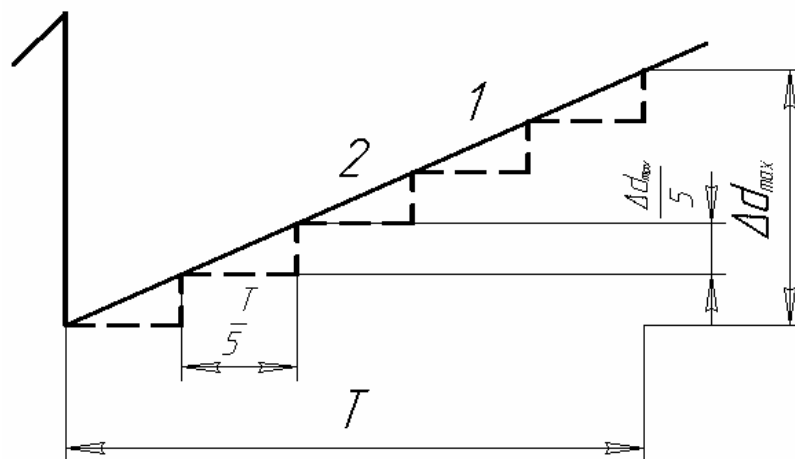


Рис.20. Аппроксимация профиля поверхности киноформа ступенчатой функцией

После этого изготавливают фотошаблоны, число которых совпадает с числом выбранных уровней ступенчатой аппроксимации, и методом фотолитографии на стеклянной подложке получают собственно киноформ. При этом аппроксимация профиля рельефа киноформа ступенчатой функцией приводит не только к существенному снижению его дифракционной эффективности, но и к появлению помех и к повышению уровня светорассеяния в исправляемой с помощью киноформа оптической системе. Так дифракционная эффективность двухуровневого киноформа не может превышать, как вы знаете, 40,4%, четырехуровневого – 81,1% и шестиуровневого – 91,2% [19].

Киноформ, как и любой другой голограммный оптический элемент, обладает всеми свойственными голограммам монохроматическими и хро-

матическими аберрациями. Поэтому, даже в случае идеального исполнения киноформа, осуществляемая с его помощью коррекция аберраций будет полной лишь для одной длины волны и одной точки пространства предметов.

Помимо киноформов, в задаче коррекции аберраций оптических систем могут применяться и обычные голограммы, получаемые путем регистрации интерференционной картины двух волновых фронтов. При этом, естественно, не достигающая 100% дифракционная эффективность таких голограмм и необходимость разделения восстанавливаемых с их помощью порядков дифракции, обуславливают невозможность использования для рассматриваемых целей голограмм Габора и ограничивают номенклатуру применяемых в этих случаях голограмм пропускающими и отражательными голограммами Лейта. Голограммы Денисюка для этих целей также обычно не используются из-за неизбежности их усадки в процессе фотохимической обработки, приводящей к невозможности обеспечения максимума их дифракционной эффективности на длине волны и в геометрии записи этих голограмм.

По реализуемым принципам голографическая коррекция аберраций оптических систем с помощью физических голограмм может осуществляться двумя основными путями. Первый из них основан на использовании голограммы для внесения фазовых набегов в формирующее изображение волновые фронты, подобно тому, как это делалось в случае использования для рассмотренной цели киноформа. Вторым путем основывается на уникальной возможности голограмм восстанавливать волновой фронт, комплексно сопряженный объектному волновому фронту при их восстановлении волной, комплексно сопряженной опорной волне, использовавшейся при регистрации голограммы. Рассмотрим указанные пути голографической коррекции аберраций оптических систем.

4.2. Голографическая коррекция аберраций путем использования голограммы в качестве фазового корректора волновых фронтов

Принцип такой коррекции абсолютно прост и прозрачен. Он состоит в добавлении в любую оптическую систему голограммы, превращающей ее в безаберрационную оптическую систему для одной пары сопряженных точек [20]. Схемы записи и практического использования такой корригирующей голограммы представлены на рис. 21 а и б.

При освещении точечным источником монохроматического излучения S , располагаемым в центре пространства объектов, подлежащая исправлению оптическая система L формирует искаженный аберрациями волновой фронт, соответствующий изображению объекта S . Этот фронт записывается на голограмму с помощью вспомогательного волнового

фронта R , соответствующего гомоцентрическому пучку лучей, сходящемуся в изображение точечного источника.

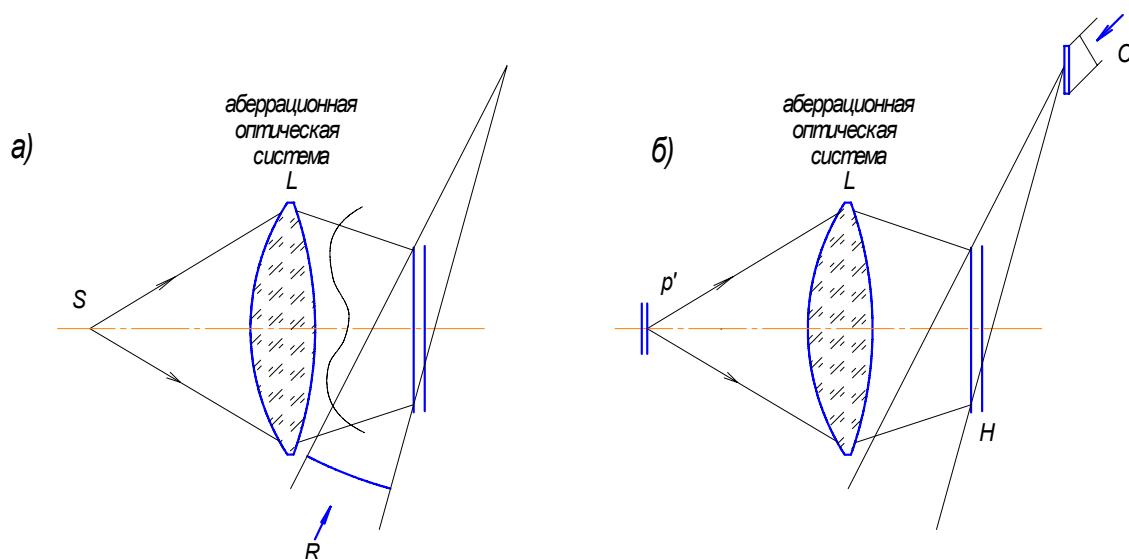


Рис.21. Схемы записи (а) и восстановления (б) корригирующей голограммы.

После фотохимической обработки голограмма устанавливается в то же самое положение относительно оптической системы L , которое она занимала при регистрации. При расположении объекта p' в той же плоскости, в которой при записи голограммы был установлен точечный источник S , совпадающая с ним по положению точка объекта преобразуется оптической системой L в волновой фронт, точно совпадающий по форме с волновым фронтом, записанным на голограмме. Дифрагируя на структуре голограммы, этот волновой фронт восстановит сферическую волну R , сходящуюся в изображение точечного источника p . Таким образом, для одной пары сопряженных точек оптическая система L , дополненная голограммой H , является безабберационной оптической системой. Для всех остальных точек объекта, не совпадающих по положению с точечным источником S , оптическая система L с корригирующей голограммой будет обладать абберациями, величина которых будет увеличиваться по мере увеличения размера объекта и его удаления от положения точечного источника S . При этом остаточные абберации, исправленной оптической системы, будут определяться не только абберациями исправляемой системы L , но и полевыми абберациями самой корригирующей голограммы H .

Рассматриваемый путь голографической коррекции аббераций наиболее эффективен при необходимости исправления аббераций, обусловленных каким либо одним конкретным элементом оптической системы, например, главным зеркалом телескопа. Идея голографической коррекции аббераций телескопа, обусловленных ошибками формы его главного зеркала, впервые была выдвинута и экспериментально подтверждена в работах Ю.Н. Денисюка и С.И. Соскина [21]. Предложенные ими и их последователями варианты коррекционных схем позволили существенно повысить корректируемую область пространства предметов за счет оптического сопряжения главного зеркала телескопа и корригирующей голограммы, т.е.

за счет установки голограммы в плоскость формируемого внутри оптической системы изображения корректируемого элемента, в нашем случае главного зеркала телескопа.

Голограммы, применяемые для коррекции aberrаций оптических систем по рассмотренным схемам, могут быть статическими, т.е. записанными на какой либо неререверсивной регистрирующей среде, либо динамическими, регистрируемыми на фоторефрактивных динамических средах или отображаемыми с помощью пространственных модуляторов света на жидких кристаллах, либо на матрицах микрозеркал.

Рассмотренный нами принцип голографической коррекции aberrаций оптических систем в настоящее время в литературе предлагается, в основном, к использованию в силовых и информационных телескопах космического базирования для исправления статических и динамических, т.е. изменяющихся во времени, ошибок формы главного зеркала и в микроскопах для коррекции aberrаций микрообъективов.

Использование одной и той же корректирующей голограммы для любых объектов, бесспорно, выгодно, но, в общем случае, приводит к ограничению корректируемой области пространства предметов. При необходимости формирования свободного от aberrаций изображения объекта в масштабе 1:1 указанное выше ограничение на размеры корректируемой области могут быть сняты за счет отказа от универсальной голограммы, подходящей для любого объекта. Рассмотрим эту возможность подробнее.

4.3. Голографическая коррекция aberrаций путем обращения волнового фронта через оптическую систему

В основу голографической коррекции aberrаций путем обращения волнового фронта положена вытекающая из основного уравнения голографии возможность восстановления с помощью голограммы волны, комплексно сопряженной объектной волне, при освещении голограммы восстанавливающей волной, комплексно сопряженной опорной волне. На рис.22 представлена одна из возможных реализаций такого метода коррекции aberrаций оптической системы [20]. На этом рисунке L – подлежащая коррекции оптическая система, формирующая в плоскости p искаженное aberrациями изображение объекта, располагаемого в плоскости p . H – голограмма, регистрируемая в произвольной плоскости за оптической системой L с помощью параллельного опорного пучка R и объектного пучка лучей, в качестве которого используется искаженный aberrациями оптической системы L пучок лучей, формирующий изображение объекта, расположенного в плоскости p . Экспонированная и прошедшая фотохимическую обработку голограмма устанавливается точно в то же место, в котором она находилась при регистрации, и восстанавливается плоской волной C , комплексно сопряженной опорной волне R .

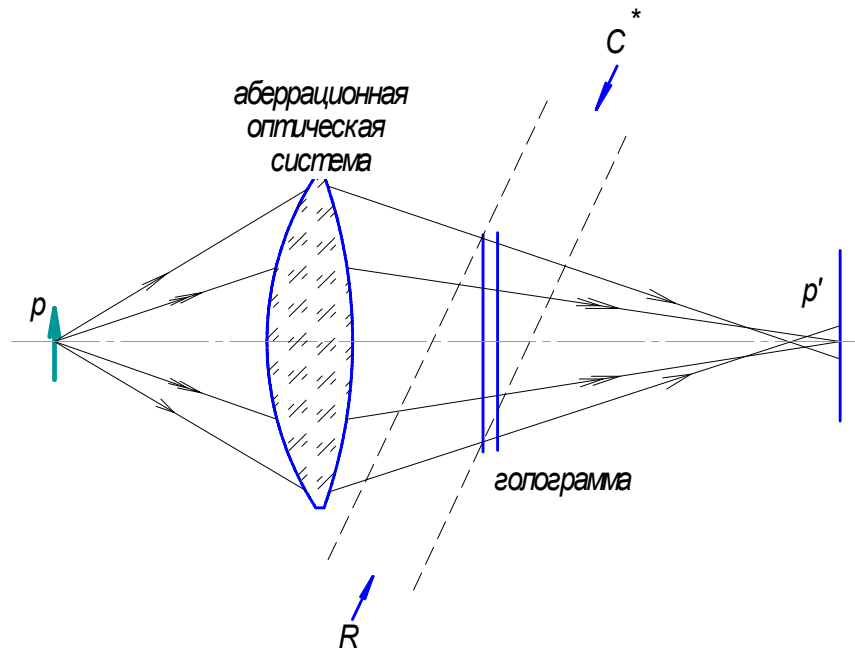


Рис.22. Коррекция aberrаций путем обращения волнового фронта

Отметим, что в случае плоских волн комплексно сопряженная или обращенная волна отличается от исходной лишь направлением распространения, строго противоположным направлению распространения исходной волны. Следовательно, в случаях плоских волн и соответствующих им параллельных пучков, преобразование волновых фронтов в комплексно сопряженные может быть осуществлено с помощью плоского зеркала или системы плоских зеркал. Именно поэтому в данном варианте голографической коррекции aberrаций для записи голограммы используется плоская опорная волна. Вернемся к рассмотрению рис. 25. При восстановлении голограммы волной C, комплексно сопряженной волне R, с помощью голограммы формируется волновой фронт, комплексно сопряженный объектному волновому фронту, использовавшемуся при регистрации голограммы. Соответствующая этому фронту восстановленная с помощью голограммы волна характеризуется точно таким же по модулю, но противоположным по знаку фазовым распределением, что и объектная волна при записи голограммы, и распространяется в направлении, обратном, по отношению к распространению объектной волны. Пусть O – комплексная амплитуда испущенного или отраженного объектом излучения в плоскости перед оптической системой L до входа в нее. Опишем ее в виде следующего выражения:

$$O = o \exp(i\varphi_0) \quad (4.1.)$$

Положим, что коэффициент амплитудного пропускания оптической системы L с учетом свободного пространства между голограммой и оптической системой - τ описывается функцией

$$\tau = \exp(i\varphi_i) \quad (4.2)$$

Тогда в плоскости голограммы амплитуда регистрируемой на ней объектной волны O' может быть описана следующим образом

$$O' = O\tau = o \exp[i(\varphi_o + \varphi_l)] \quad (4.3)$$

Комплексна амплитуда волны, восстановленной с помощью голограммы при ее освещении восстанавливающей волной C , в плоскости голограммы будет равна

$$O'^* = o \exp[-i(\varphi_o + \varphi_l)] \quad (4.4)$$

После прохождения оптической системы L она преобразуется к виду

$$O''^* = O'^*\tau = o \exp[-i(\varphi_o + \varphi_l) + i\varphi_l] = o \exp(-i\varphi_o) \quad (4.5)$$

Из выражения (3.5) следует, что в рассматриваемом нами случае неидеальная оптическая система L совместно с голограммой H формируют в плоскости p свободное от aberrаций действительное изображение объекта, который находился в этой плоскости на момент записи голограммы H . Коррекция aberrаций оптической системы L с помощью голограммы H осуществляется в рассмотренном случае за счет обращения хода лучей через несовершенную оптическую систему. Характерными особенностями такого метода голографической коррекции aberrаций оптической системы, причем коррекции не для одной точки пространства объектов, а по всему полю, являются однократное увеличение исправляемой оптической системы и необходимость изготовления своей корригирующей голограммы для каждого конкретного объекта. Используемые в этом случае голограммы могут быть как объемными, так и тонкослойными, могут быть как отражательными, так и пропускающими.

Рассмотренная голографическая коррекция aberrаций оптических систем за счет обращения волнового фронта находит применение, в основном, при создании проекционных систем. При ее реализации корригирующие голограммы могут регистрироваться как вблизи выходного зрачка исправляемой оптической системы, так и в плоскости фокусировки искаженного aberrациями изображения объекта. Первый случай хорош тем, что характеризуется более равномерным распределением интенсивности объектного пучка лучей по апертуре корригирующей голограммы, а второй, случай голограммы сфокусированного изображения, хорош тем, что позволяет снизить требования к степени когерентности используемого излучения и допускает восстановление голограммы методом сканирования восстанавливающего пучка по апертуре голограммы.

4.4. Общие замечания ко всем рассмотренным методам голографической коррекции aberrаций оптических систем

Практически все разработанные к настоящему времени голографические методы коррекции aberrаций оптических систем основаны на введении в оптическую систему дополнительного элемента – голограммы, выравнивающей оптические длины хода всех лучей пучка, либо пучков, строящих изображения тех точек объекта, с помощью которых и была записана голограмма. Т.е. корригирующая голограмма, это оптический элемент, обеспечивающий выполнение принципа Ферма для исправляемой оптической системы. Причем полное выравнивание оптических длин хода осуществляется лишь на длине волны записи голограммы только для тех точек объекта, которые были записаны на голограмме, и при условии точной установки корригирующей голограммы в то же место, в котором она находилась во время записи. Фазовые набег F_h , вносимые голограммой в формируемое исправляемой оптической системой изображение, могут быть описаны следующим образом:

$$F_h(x, y) = \frac{2\pi}{\lambda} L(x, y) \quad (4.6)$$

где x, y – координаты в плоскости голограммы, λ – длина волны записи голограммы, $L(x, y)$ – распределение обеспечиваемых голограммой добавок оптической длины хода лучей, проходящих через голограмму. Отметим, что обусловленные голограммой добавки оптической длины хода лучей зависят от геометрических параметров схем записи голограммы и от соотношения длин волн на этапах ее записи и восстановления. Положим, что фазовые набег F_h обеспечивают на длине волны λ полную коррекцию aberrаций оптической системы для какой либо пары сопряженных точек объекта и изображения. Тогда, для излучения с длиной волны $\lambda + d\lambda$ вносимые голограммой фазовые набег F_h' будут равны:

$$F_h' \approx F_h + \frac{\partial F_h}{\partial \lambda} d\lambda \approx F_h + \frac{d\lambda}{\lambda} \frac{2\pi}{\lambda} L(x, y) + \frac{2\pi}{\lambda} \frac{\partial L}{\partial \lambda} d\lambda \approx F_h + \frac{d\lambda}{\lambda} F_h + \frac{2\pi}{\lambda} \frac{\partial L}{\partial \lambda} d\lambda \quad (4.7)$$

Из (3.7) мы можем написать выражение, описывающее для длины волны $\lambda + d\lambda$ остаточную aberrацию dF_h' оптической системы с голографической компенсацией на длине волны λ :

$$dF_h' \approx \frac{d\lambda}{\lambda} F_h + \frac{2\pi}{\lambda} \frac{\partial L}{\partial \lambda} d\lambda \quad (4.8)$$

Отметим, что для киноформа и подобной ему корригирующей пластинки Шмидта функция L определяется лишь материалом и распределением толщины элемента, следовательно, она с точностью до дисперсии материала, не зависит от рабочей длины волны оптической системы. В этом

случае выражение, описывающее остаточную aberrацию, принимает привычный вид, описанный в литературе [22]:

$$dF'_h \approx \frac{d\lambda}{\lambda} F_h \approx \frac{\Delta\lambda}{\lambda} F_h \quad (4.9)$$

Из (4.9) следует, что в случае использования для коррекции aberrаций оптической системы киноформа, либо корректирующей пластинки Шмидта, остаточная aberrация исправленной системы на длине волны, отличной от расчетной, определяется произведением величины исправляемой aberrации на относительную разность длин волн.

5. Голограммные зеркала и узкополосные спектральные фильтры на основе объемных голограмм

Анализ работ по голографии, опубликованных в последнее время в научной периодической печати, позволяет выявить следующие, наиболее перспективные на сегодняшний день области практического приложения метода голографии и элементов голограммной оптики. Первое место по числу публикаций занимают системы голографической памяти. Мы их достаточно полно рассматривали в рамках курса "Основы голографии". Здесь лишь отметим, что в настоящее время практически все разработчики систем голографической памяти ориентируются на использование фотополлимерных объемных регистрирующих сред, в первую очередь фотополлимеров фирмы April [23]. Это объясняется тем, что регистрация информации именно на объемных мультиплексных голограммах позволяет существенно повысить плотность хранения информации и довести ее в предельном случае до 1 бита на участок регистрирующей среды объемом λ^3 . Отметим, что предельная плотность хранения информации в обычных дисковых оптических системах памяти (CD, DVD и т.д.) составляет 1 бит на участок поверхности диска площадью λ^2 .

Практическое применение объемной голографической записи, в том числе и осуществляемой по схеме Ю.Н.Денисюка во встречных пучках лучей, не ограничивается изобразительной голографией и упомянутыми выше системами голографической памяти. Она также широко используется при создании голограмм зеркал, узкополосных фильтров, дисплеев и т.д.

Высокая спектральная селективность объемных отражательных голограмм, получаемых по схеме Ю.Н. Денисюка, обуславливает возможность использования этих голограмм в качестве узкополосных спектральных фильтров. Напомним, что названная выше схема характеризуется формированием голографического поля с помощью опорного и объектного пучков лучей, падающих на регистрирующую среду с разных сторон. Принцип действия объемной отражательной голограммы, как спектрального фильтра, поясним с помощью рис. 23.

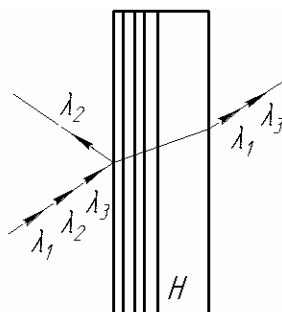


Рис.23. Объемная отражательная голограмма, зарегистрированная по схеме Ю.Н. Денисюка

На этом рисунке представлена голограмма H, выполненная на прозрачной подложке и представляющая собой совокупность страт, распола-

гаемых параллельно поверхности регистрирующей среды. Положим, что на эту голограмму падает пучок полихроматического излучения, состоящего из нескольких длин волн, например λ_1 , λ_2 и λ_3 . При этом угол падения пучка на поверхность голограммы и период следования страт таковы, что для излучения с длиной волны λ_2 выполняется закон Брэгга, т.е. излучение с указанной длиной волны, отраженное каждой стратой голограммы, складывается в фазе и формирует распространяющийся на отражение интенсивный пучок лучей, соответствующий первому порядку дифракции голограммы. Для излучения с другими длинами волн закон Брэгга не выполняется, следовательно, дифракционная эффективность голограммы для этих длин волн мала и не обеспечивает перекачку энергии из восстанавливающего излучения в первый порядок дифракции. Поэтому излучение этих длин волн проходит через голограмму без существенного ослабления.

Изготавливаемые в настоящее время спектральные фильтры на основе объемных отражательных голограмм обладают следующими типичными параметрами. Коэффициент пропускания по интенсивности для рабочей длины волны, $<10^{-5}$, полуширина спектральной полосы отражения 5 – 10 нм, интегральный коэффициент пропускания по интенсивности вне рабочей полосы отражения 90% и выше [24]. Указанные характеристики голограммных спектральных фильтров обуславливают перспективность и целесообразность их использования в задачах спектроскопии, при защите фотоприемных устройств и глаз наблюдателей от воздействия лазерного излучения, в системах спектрального уплотнения информации и в ряде других применений. К преимуществам голограммных спектральных фильтров, по сравнению с широко используемыми в оптическом приборостроении интерференционными фильтрами, можно отнести не только значительно более высокую оптическую плотность на рабочей длине волны, но и высокую спектральную селективность, и возможность получения фильтров на неплоских подложках. Высокие спектральная плотность и селективность голограммных фильтров объясняется большими толщинами и амплитудами модуляции показателя преломления регистрирующих сред, используемых для изготовления фильтров. А трудности в нанесении традиционными методами многослойных интерференционных покрытий на неплоские подложки обусловлены сильной зависимостью толщины наносимых слоев от угла падения потока наносимого материала [1].

Для регистрации узкополосных голограммных спектральных фильтров, предназначенных для работы в свободном пространстве, обычно применяются слои бихромированной желатины толщиной от 10 до 100 мкм. При этом, как правило, используются различные модификации схемы Ю.Н. Денисюка, разработанной им для получения первых голограммных зеркал. В частности, на рис. 24 приведены схемы формирования голографического поля, предназначенные для регистрации голограммных зеркал и голограммных фильтров на плоских (а) и сферических подложках (б) [24]. Главная особенность этих схем заключена в обеспечении постоянства пе-

риода по апертуре голограммы и параллельности страт регистрируемой голограммы поверхности регистрирующей среды.

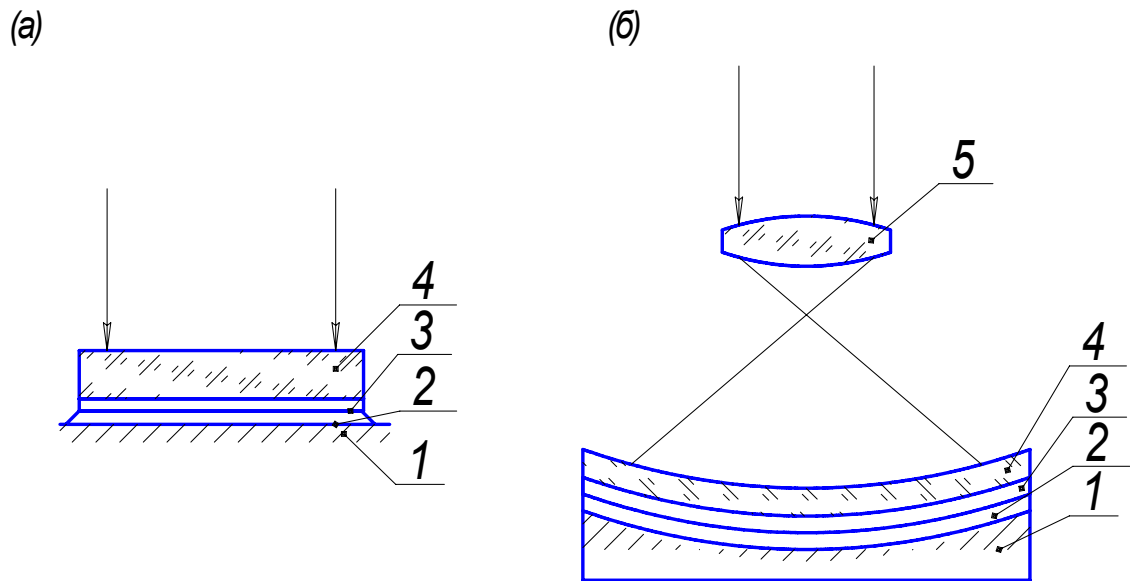


Рис.24. Схемы записи голограммных зеркал и фильтров на плоской и сферической подложке

Цифрами на этом рисунке обозначены: 1 – зеркало (плоское на рис. а и сферическое на рис. б); 2 – слой иммерсионной жидкости; 3 – слой регистрирующей среды; 4 – подложка голограммного зеркала; 5 – линза, формирующая расходящийся гомоцентрический пучок лучей, расходящихся из центра кривизны подложки голограммного зеркала 4. Поясним реализуемый в этих схемах ход лучей. Сформированный оптической системой, не показанной на рисунке, пучок лучей, ортогональных поверхности слоя регистрирующей среды, проходит через прозрачную подложку голограммы, регистрирующую среду, слой иммерсионной жидкости и падает по нормали на поверхность зеркала 1. После отражения от поверхности зеркала он преобразуется в пучок, соответствующий волне, комплексно сопряженной падающей волне. В результате суперпозиции этих длин волн происходит формирование голографического поля, записываемого регистрирующей средой 3. формирование голографического поля двумя волнами, комплексно сопряженными друг другу, обеспечивает постоянный по апертуре голограммы, равный половине длины волны используемого излучения, период регистрируемой голограммной структуры. Использование в приведенных выше схемах зеркал для формирования голографического поля позволяет осуществлять запись голограмм в излучении с нарушенной пространственной когерентностью и не во всей толщине слоя регистрирующей среды. Поясним это на примере схемы записи зеркал на плоской подложке.

5.1. Получение голограммных зеркал в излучении с нарушенной пространственной когерентностью

Рассеяние и переотражение когерентного света на деталях голографической установки приводят, как правило, к искажению структуры получаемого голограммного оптического элемента. Одним из возможных способов уменьшения этих искажений является пространственная фильтрация опорного и объектного пучков, однако она может быть практически реализована лишь в случае расходящихся гомоцентрических пучков. Второй способ подавления указанных выше негативных факторов заключен в использовании для регистрации голограмм излучения с нарушенной пространственной когерентностью, например излучения, прошедшего через вращающийся рассеиватель. Обусловленное вращающимся рассеивателем случайное непрерывное изменение фазы переотраженного и рассеянного излучения приводит к усреднению распределения по апертуре голограммы формируемых с их помощью паразитных голограммных структур до состояния постоянного фона, не оказывающего существенного влияния на процесс регистрации голограммы. Практическая реализация такого способа подавления паразитных структур требует применения специальных схем формирования голографического поля, обеспечивающих сохранение видности основной регистрируемой голограммной структуры.

Для рассмотрения возможности реализации такой схемы в случае получения голограммных зеркал, т.е. ГОЭ, форма страт которых близка к форме поверхности регистрирующей среды, обратимся к рис. 25.

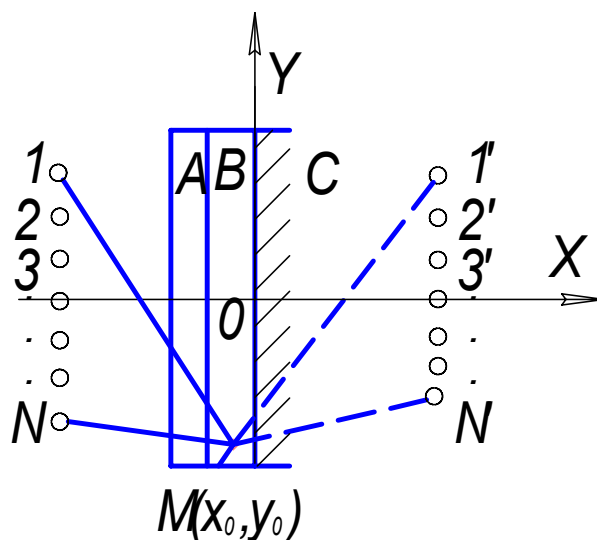


Рис.25. Схема регистрации голограммного зеркала

На этом рисунке буквами А, В, С обозначены: подложка, регистрирующая среда и находящееся в контакте с ней плоское зеркало, соответственно. Цифрами 1, 2, 3, ..., N обозначена совокупность точечных источников, формируемых рассеивателем при его освещении пучком когерентного света; цифрами 1', 2', 3', ..., N' - мнимые изображения источников 1, 2, 3, ..., N, сформированные плоским зеркалом С. Интенсивность голографическо-

го поля, создаваемого точечными источниками и их мнимыми изображениями в некоторой точке $M(x_0, y_0)$ регистрирующей среды в фиксированный момент времени t , можно описать следующим образом [25]:

$$I_0 = \left| \sum_{i=1}^N A_i \exp(i\varphi_i) + \sum_{n=1}^N B_n \exp(i\varphi_n') \right|^2 \quad (5.1)$$

Здесь $A_i, \varphi_i, B_n, \varphi_n'$ – амплитуды и фазы полей, формируемых в точке M точечными источниками и их изображениями.

Положим, что свойства рассеивателя таковы, что в процессе его вращения во время экспонирования фазы полей φ_i и φ_n' принимают различные значения, равномерно распределенные в интервале $0 - 2\pi$. Кроме того, положим, что в каждый момент времени t фазы φ_i и φ_n' являются случайными независимыми величинами, за исключением случая $i = n$, при котором на плоскости $x = 0$ (плоскость зеркала C) выполняется соотношение $\varphi_i - \varphi_n' = 2\pi$. Тогда среднюю за время экспонирования регистрирующей среды интенсивность в точке M можно описать следующим образом:

$$\langle I_0 \rangle = \sum_{i=1}^N \left[|A_i|^2 + |B_i|^2 + A_i B_i^* + A_i^* B_i \right] \quad (5.2)$$

Из выражения (5.2) следует, что средняя интенсивность голографического поля в точке M может быть представлена в виде суммы интенсивностей голографических полей, формируемых парами точечных источников 1 и 1', 2 и 2', 3 и 3', ..., N и N' . Симметричное расположение составляющих пару источников относительно поверхности зеркала C позволяет сделать вывод об одинаковой ориентации изофазных поверхностей в сформированных ими полях, по крайней мере вблизи плоскости зеркала C . Тогда при условии равенства интенсивностей излучения всех источников в объеме регистрирующей среды выражение (5.2) можно привести к виду:

$$\langle I_0 \rangle = P \sum_{i=1}^N [1 - \cos(2\pi f_i x)] \quad (5.3)$$

где f_i – пространственная частота интерференционной картины, формируемой i источником.

В общем случае f_i зависит от координат x, y рассматриваемой точки M , но мы будем считать, что толщина регистрирующей среды настолько мала по сравнению с расстоянием от рассеивателя до регистрирующей среды, что величина f_i является лишь функцией координаты y и не зависит от x . Тогда, переходя в выражении (5.3) к бесконечному числу точечных источников, расположенных в пределах апертуры вращающегося рассеивателя, получим:

$$\langle I_0 \rangle = P \int_{f_a}^{f_b} [1 - \cos(2\pi f x)] df = K \left\{ 1 - \frac{\sin[\pi x (f_b - f_a)]}{\pi x (f_b - f_a)} \cos \left[2\pi x \left(\frac{f_a + f_b}{2} \right) \right] \right\} \quad (5.4)$$

где f_b и f_a – пространственные частоты интерференционных картин, формируемых в плоскостях регистрирующей среды $y = y_0$ точечными источниками, расположенными на краях освещенной апертуры вращающегося рассеивателя. При этом полагается, что плоскости $y = y_0$ в объеме регистрирующей среды достигает излучение всех точечных источников, формируемых рассеивателем.

Из сравнения выражения (5.4) с выражением, стоящим под знаком суммы в (5.3) можно сделать вывод о том, что освещенный когерентным светом вращающийся рассеиватель формирует в объеме регистрирующей среды интерференционную структуру, подобную структуре, формируемой в объеме среды одним точечным источником, расположенным в середине освещенного участка рассеивателя. Отличие этих структур состоит лишь в том, что видность интерференционной структуры, формируемой в рассматриваемом случае вращающегося рассеивателя, является функцией разности пространственных частот ($f_b - f_a$) и координаты x и может быть описана следующим выражением:

$$V = \frac{\sin[\pi x(f_b - f_a)]}{\pi x(f_b - f_a)} \quad (5.5)$$

в результате проведенного анализа мы убедились в возможности получения голограммных зеркал в излучении с нарушенной пространственной когерентностью. Кроме того, установили, что использование при получении голограммных зеркал и фильтров вращающегося рассеивателя, освещенного когерентным светом, приводит к возможности управления зависимостью видности (контраста) интерференционной структуры от толщины регистрирующей среды путем изменения углового размера освещенного участка вращающегося рассеивателя. Отметим, что на поверхности зеркала видность интерференционной картины всегда равна единице независимо от углового размера рассеивателя.

Практическая реализация рассмотренного нами способа регистрации голограммных зеркал обычно осуществляется с помощью установки, схема которой представлена на рис. 26. На этом рисунке обозначены: 1 – параллельный пучок когерентного излучения, падающий на укрепленный на оси двигателя 3 рассеиватель 2, изготовленный из матового стекла или матированного полиэтилена.

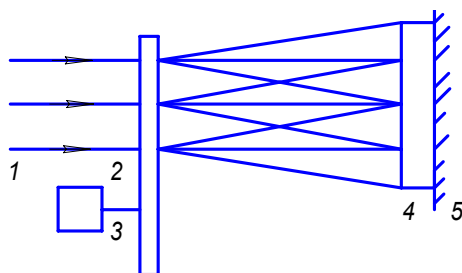


Рис. 26. Схема установки

Прошедшее рассеиватель излучение с нарушенной пространственной когерентностью проходит через подложку голограммы 4 и направляется на регистрирующую среду, вплотную прижатую к поверхности зеркала 5 и отделенную от нее слоем иммерсионной жидкости.

5.2. Использование светофильтров для подавления паразитных интерференционных структур в процессе регистрации голограммных зеркал

Применение иммерсии и вращающегося рассеивателя во всех рассмотренных нами выше схемах регистрации голограммных зеркал, основанных на применении традиционных зеркал для формирования голографического поля, позволяет предотвратить запись дополнительных паразитных голограммных структур, формируемых пучками лучей, отраженными от границы раздела регистрирующая среда – воздух. Наличие паразитных голограмм в голограммной структуре зеркала или фильтра приводит, в общем случае, к снижению их дифракционной эффективности и спектральной селективности. В рассмотренных нами ранее случаях эта задача решается исключительно путем применения слоя иммерсионной жидкости между поверхностями зеркала и регистрирующей среды. В случае же записи отражательных голограмм без применения зеркала с помощью двух пучков лучей, распространяющихся друг относительно друга под углом, отличным от 180° , задача устранения паразитных голограммных структур, обусловленных переотражениями опорного и объектного пучков лучей на границах раздела подложка – воздух и регистрирующая среда – воздух, решается иначе. В качестве примера одного из возможных и эффективных решений рассмотрим метод регистрации отражательных голограммных оптических элементов, основанный на использовании нейтральных светофильтров [26]. Суть этого метода состоит в том, что при получении отражательных голограммных оптических элементов известными способами, включающими формирование контрнаправленных опорного и объектного пучков лучей и запись образуемой ими интерференционной структуры, регистрирующую среду устанавливают между частично поглощающими светофильтрами, характеризующимися той же величиной показателя преломления, что и регистрирующая среда, а в промежутки между регистрирующей средой и фильтрами вводят иммерсионную жидкость с коэффициентом преломления, равным коэффициентам преломления регистрирующей среды и светофильтров. Равенство коэффициентов преломления светофильтров, регистрирующей среды и иммерсионной жидкости обеспечивает отсутствие частичного отражения пучков от границ раздела подложка светофильтры и регистрирующая среда – светофильтры, что позволяет путем соответствующего выбора коэффициентов пропускания светофильтров снизить в произвольное число раз интенсив-

ности отраженных пучков лучей по сравнению с интенсивностями опорного и объектного пучков лучей и в силу этого практически устранить паразитные голограммные структуры. Для того чтобы рассмотреть этот метод более подробно обратимся к рис. 27. На рис.27 обозначены нейтральные светофильтры 1 и 2, имеющие коэффициенты пропускания τ_1 и τ_2 , слои иммерсионной жидкости 3 и 4, регистрирующая среда 5. Положим, что регистрация ГОЭ осуществляется с помощью плоских волн, направления распространения которых в регистрирующей среде и светофильтрах заданы стрелками R и O. При этом интенсивность распространяющегося в направлении O пучка в плоскости его падения на светофильтр 1 равна I_1 , а интенсивность второго пучка, распространяющегося в направлении R,

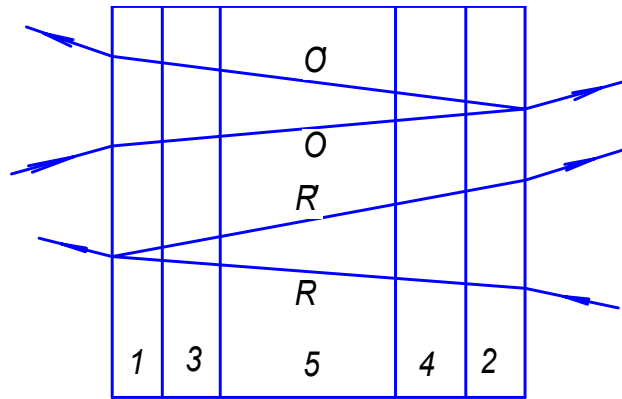


Рис. 27. Схема записи отражательных голограмм с использованием светофильтров

в плоскости его падения на светофильтр 2 равна I_2 . Тогда пучок, распространяющийся в направлении O в объеме регистрирующей среды 5 имеет интенсивность $I_3 = I_1 \tau_1$, а на границе раздела светофильтр 2 – воздух его интенсивность $I_4 = I_1 \tau_1 \tau_2$. Частичное отражение этого пучка от указанной выше границы раздела приводит к появлению паразитного пучка, распространяющегося в направлении O'. Его интенсивность в объеме регистрирующей среды $I_5 = I_1 \tau_1 \tau_2^2 \rho$, где ρ - коэффициент отражения на границе раздела. Аналогичным образом можно выразить интенсивности пучков, распространяющихся в регистрирующей среде в направлениях R и R', т.е. $I_6 = I_2 \tau_2$ и $I_7 = I_2 \tau_2 \tau_1^2 \rho$, соответственно.

Отсюда находим соотношения интенсивностей пучков, образующих паразитные интерференционные картины:

$$\frac{I_7}{I_6} = \tau_1^2 \rho \quad (5.6)$$

$$\frac{I_5}{I_3} = \tau_2^2 \rho \quad (5.7)$$

$$\frac{I_7}{I_3} = \frac{I_2}{I_1} \tau_1 \tau_2 \rho \quad (5.8)$$

$$\frac{I_5}{I_6} = \frac{I_1}{I_2} \tau_1 \tau_2 \rho \quad (5.9)$$

Паразитной интерференционной структурой, образуемой взаимной интерференцией пучков, распространяющихся в направлениях $0'$ и R^1 , можно пренебречь, поскольку суммарная интенсивность этих пучков намного меньше интенсивности опорного, либо объектного пучков.

Если бы светофильтры отсутствовали, то соотношения интенсивностей пучков, образующих паразитные интерференционные картины, описывались бы следующим образом:

$$\frac{I_7^*}{I_6^*} = \frac{I_5}{I_3} = \rho \quad (5.10)$$

$$\frac{I_7^*}{I_3^*} = \frac{I_2}{I_1} \rho \quad (5.11)$$

$$\frac{I_5^*}{I_7^*} = \frac{I_1}{I_2} \rho \quad (5.12)$$

где I^* - интенсивности паразитных пучков, обусловленных частичным отражением опорного и объектного пучков на границах раздела регистрирующая среда-воздух. Сравнение выражений (5.6 – 5.9) и (5.10 – 5.12) позволяет сделать вывод о том, что использование светофильтров на стадии регистрации голограммы позволяет управлять соотношением интенсивностей пучков, образующих паразитные интерференционные структуры. Например, в случае, $I_1 = I_2$ и $\rho = 0,04$ применение светофильтров с $\tau_1 = \tau_2 = 0,3$ позволяет уменьшить соотношение интенсивностей пучков, образующих паразитные интерференционные картины до 1:250 и, таким образом, практически полностью устранить паразитные интерференционные структуры в объеме регистрирующей среды, что обеспечивает увеличение как дифракционной эффективности ГОЭ, так и отношения сигнал/фон.

5.3. Влияние границ раздела на дифракционную эффективность голограммных зеркал

Переотражения пучков на границах раздела голограмма - воздух обуславливают ухудшение потребительских свойств голограмм не только в процессе их записи. В процессе восстановления голограмм они приводят к появлению ложных изображений, т.е. дополнительных пучков лучей, структура и направления распространения которых, в общем случае, отличаются от структуры и направления распространения основного пучка, формирующего изображение. У рассматриваемых нами голограммных зеркал страты параллельны поверхности регистрирующей среды, поэтому

для них направления распространения и структуры основного и ложных изображений совпадают. В этом случае голограммный элемент формирует лишь одно изображение, интенсивность которого определяется интенсивностями основного и ложных изображений и фазовыми соотношениями между ними. В качестве примера влияния переотражений на дифракционную эффективность голограммных зеркал рассмотрим часто встречающийся на практике случай находящегося в воздухе голограммного зеркала, выполненного на клиновидной, либо просветленной подложке. Для расчета результирующей дифракционной эффективности такого зеркала воспользуемся теорией многолучевой интерференции [27]. При этом используя возможность замены поверхностных тонких (толщиной менее периода) участков голограммной структуры на однородные непоглощающие слои диэлектрика с показателем преломления $n=n_0$, представим голограммное зеркало в виде плоского зеркала с нанесенной на его поверхность диэлектрической однородной пленкой. При этом будем считать, что коэффициент отражения зеркала численно равен дифракционной эффективности голограммной структуры, рассчитанной по теории Когельника [4], т.е. дифракционной эффективности голограммы, расположенной в среде с показателем преломления, равным среднему показателю преломления голограммы, а толщина однородной диэлектрической пленки равна расстоянию от границы раздела голограмма – воздух до первой страты голограммной структуры [28]. Такой выбор толщины пленки позволяет использовать результаты теории Когельника для определения фазы волны, отраженной от эквивалентного голограмме плоского зеркала. Так, для угла падения, равного углу Брэгга, этот набег равен $0,5\pi$. Амплитуду плоской волны, отраженной системой диэлектрическая пленка – зеркало, представим в виде суммы комплексных амплитуд волн, обусловленных отражениями восстанавливающей и восстановленной волн плоских волн от границы раздела воздух – диэлектрическая пленка. Тогда для случая восстанавливающей монохроматической волны единичной амплитуды, поляризованной перпендикулярно плоскости падения, амплитуда отраженной волны A может быть описана следующим выражением:

$$A = -\sqrt{\rho} + (1 - \rho)\sqrt{\eta} e^{-i\left(kl + \frac{\pi}{2}\right)} \left[1 + \sqrt{\eta\rho} e^{-i\left(kl + \frac{\pi}{2}\right)} + \eta\rho e^{-2i\left(kl + \frac{\pi}{2}\right)} + \dots + (\eta\rho)^{\frac{m-1}{2}} e^{-i(m-1)\left(kl + \frac{\pi}{2}\right)} \right], \quad (5.13)$$

где ρ – коэффициент отражения света по интенсивности от границы раздела воздух – диэлектрическая пленка, η – коэффициент отражения зеркала, k – волновое число, kl – набег фазы при двукратном прохождении волны через диэлектрическую пленку.

Вычислив сумму геометрической прогрессии, преобразуем (5.13) к виду:

$$A = \frac{-\sqrt{\rho} + \sqrt{\eta} e^{-i\left(kl + \frac{\pi}{2}\right)}}{1 - \sqrt{\eta\rho} e^{-i\left(kl + \frac{\pi}{2}\right)}} \quad (5.14)$$

и найдем выражение для коэффициента отражения R системы диэлектрическая пленка зеркало

$$R = |A|^2 = \frac{\rho + \eta - 2\sqrt{\eta\rho} \cos\left(kl + \frac{\pi}{2}\right)}{1 + \eta\rho - 2\sqrt{\eta\rho} \cos\left(kl + \frac{\pi}{2}\right)} \quad (5.15)$$

Из выражения (5.15) следует, что коэффициент отражения системы пленка – зеркало, а следовательно, и дифракционная эффективность находящегося в воздухе голограммного зеркала существенно зависят от коэффициента френелевского отражения на границе раздела голограмма – воздух, от расстояния от указанной границы до первой страты голограммной структуры, а также от величины дифракционной эффективности, которой обладало бы голограммное зеркало, если бы оно находилось в бесконечной среде с показателем преломления, равным среднему показателю преломления голограммы. В качестве примера на рис. 28 приведены графики зависимости

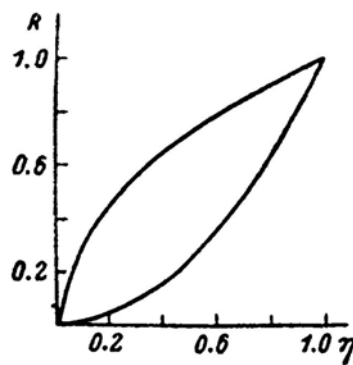


Рис. 28. Дифракционная эффективность системы диэлектрический слой - зеркало

R от η , рассчитанные для $\rho = 0,1$, т.е. для случая падения восстанавливающей волны на голограммное зеркало под углом Брэгга, равным 45° при $l = \lambda/4$ и $3\lambda/4$. Отметим, что графики, соответствующие другим значениям l , располагаются между кривыми, изображенными на рис.31.

Результаты проведенного нами анализа свидетельствуют о том, что находящиеся в воздухе совершенно одинаковые голограммные зеркала (характеризующиеся одними и теми же величинами среднего показателя преломления, амплитуды модуляции показателя преломления, периодом следования страт и толщиной) могут обладать существенно отличающимися величинами дифракционной эффективности. При этом максимальные

величины дифракционной эффективности реализуются при расположении первой страты на расстоянии, равном $\frac{1}{4}$ пространственного периода голограммы, от поверхности голограммы (что при выполнении условия Брэгга соответствует $l = \lambda/4$), а минимальные при расстоянии, равном $\frac{3}{4}$ периода. Так, например, в последнем из рассмотренных случаев голограммное зеркало с $\eta = 40\%$ при $\rho = 0,1$ может обладать дифракционной эффективностью от 17 до 63% в зависимости от расстояния от границы раздела голограмма – воздух до первой страты. Столь сильная зависимость характеристик голограммных зеркал от указанного расстояния может быть причиной невоспроизводимости характеристик голограммных зеркал, а также в случае неравномерной по толщине регистрирующей среды может привести к модуляции интенсивности восстановленного изображения, имеющей вид темных полос, перемещающихся при изменении угла падения восстанавливающей волны на голограммное зеркало.

Мы рассмотрели особенности регистрации и практического использования голограммных зеркал и спектральных фильтров, предназначенных для работы в свободном пространстве. Помимо них в настоящее время широкое распространение получили узкополосные спектральные голограммные фильтры, выполняемые в виде брэгговских решеток в толще оптического волокна [29]. Такие голограммные фильтры предназначены для использования в волоконных линиях связи в составе интегральных оптических систем, что обуславливает специфичность ряда требований, предъявляемых к процессам их изготовления и эксплуатации.

5.4. Голограммные спектральные фильтры для систем телекоммуникаций

Голограммные оптические элементы в системах телекоммуникаций находят применение, в основном, в качестве ключевых элементов спектрально селективных систем ввода, вывода и маршрутизации информации в так называемых WDN (wavelength division multiplication) сетях, т.е. сетях со спектральным уплотнением информации. В качестве типичных представителей ГОЭ в телекоммуникационных системах можно назвать брэгговские решетки в оптическом волокне. Принцип их действия основан на подобию участка волокна с решеткой голограммному зеркалу, зарегистрированному по схеме Ю.Н. Денисюка. Из спектра падающего света решетка выделяет и отражает излучение узкого спектрального диапазона, а остальное излучение пропускает через себя без дифракции и заметного ослабления. Графически это можно представить следующим образом (см. рис.29). В настоящее время усилия разработчиков решеток, в основном, направлены на обеспечение глубокой пространственной модуляции амплитуды и частоты их фазового профиля, а также на поиск путей снижения спектрального шума решеток. При этом в качестве базовой технологии, как

правило, принимается способ изготовления решеток, основанный на использовании интерферометров, формирующих в объеме волокна голографическое поле требуемой структуры.

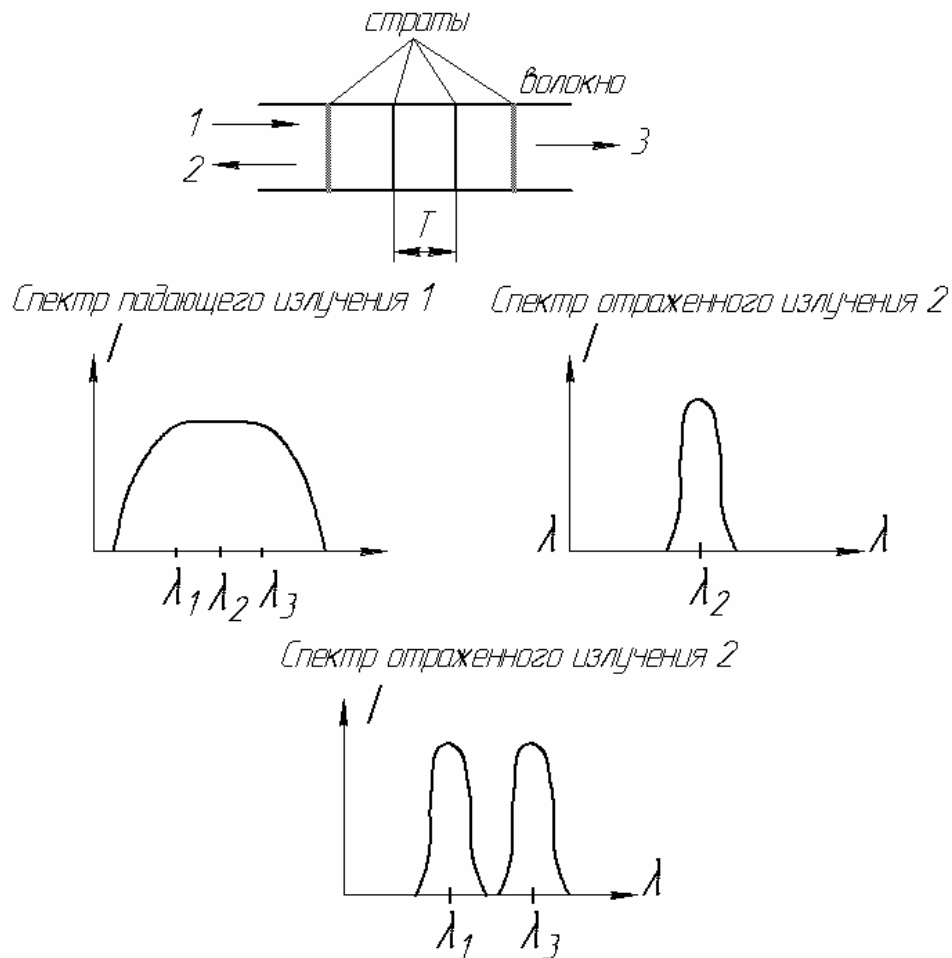


Рис.29. Принцип действия брэгговской решетки в оптическом волокне

Оптическая система этих интерферометров может выполняться либо в виде набора традиционных оптических элементов, либо в виде одного или нескольких дифракционных или голограммных оптических элементов. Технологически более удобным является способ изготовления решеток, основанный на использовании лишь одного голограммного оптического элемента, называемого в этом случае фазовой маской. В простейшем случае маска представляет собой пропускающую фазовую дифракционную решетку, изготовленную методом фотолитографии, либо голографии. В зависимости от глубины фазового рельефа маски она, при ее освещении квазипараллельным пучком света, формирует два или три равных по интенсивности квазипараллельных пучка излучения, соответствующих +1 и -1 или +1, 0, и -1 порядкам дифракции (см. рис.30). Интерференция этих пучков лучей в объеме оптического волокна обуславливает формирование голографического поля, приводящего к фоторефрактивной модуляции показателя преломления материала волокна. При этом применение масок без нулевого порядка дифракции позволяет формировать в волокне решетку с

пространственно частотой, вдвое превышающей пространственную частоту маски.

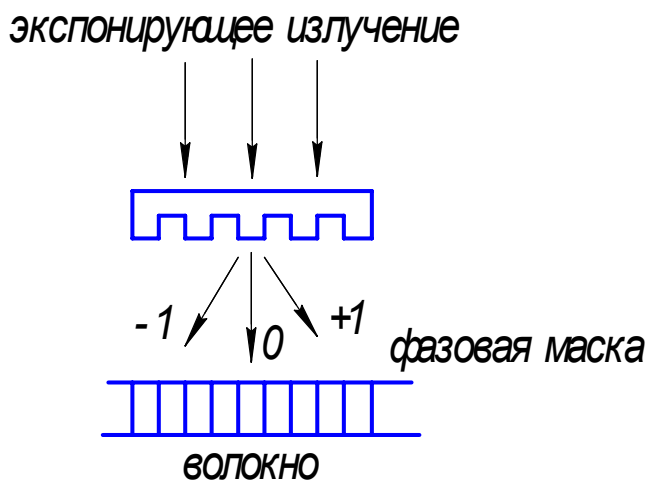


Рис. 30. Схема записи брэгговской решетки в оптическом волокне

Отметим, что возможность увеличения пространственной частоты изготавливаемой решетки, по сравнению с частотой маски, приобретает особое значение при изготовлении решеток, предназначенных для использования в коротковолновой области спектра. Одним из наиболее эффективных путей получения высокочастотных решеток с помощью относительно низкочастотных масок является метод формирования голографического поля, основанный на использовании нескольких последовательно расположенных пропускающих дифракционных решеток, работающих в высших порядках дифракции.

В качестве источника излучения в процессе изготовления брэгговских решеток обычно используется коротковолновое УФ излучение эксимерных лазеров с длинами волн 0,193 нм и 0,248 мкм, излучение второй гармоники аргонового лазера с длиной волны 0,244 мкм или излучение четвертой гармоники Nd-YAG лазера с длиной волны 0,265 мкм [30]. Оптическое волокно, в объеме которого осуществляется запись брэгговской решетки, естественно, должно обладать светочувствительностью к используемому излучению. С этой целью в него вводят добавки германия, фосфора, бора, либо волокна изготавливаются на основе As_2S_3 халькогенидных стеклообразных полупроводников. Отметим, что запись решеток в волокнах на основе халькогенидных полупроводников может осуществляться как УФ излучением, так и светом видимой сине-зеленой области спектра. Указанный выше химический состав оптических волокон позволяет за счет явления фоторефракции реализовать равную 10^{-3} амплитуду модуляции показателя преломления оптического волокна. При таких вариациях показателя преломления брэгговская решетка длиной 10 мм может обладать спектральной селективностью по уровню интенсивности 0,5, равной 0,2 нм. С целью расширения спектрального диапазона решеток используется их, так называемая

мое, чирпирование, т.е. изменение пространственного периода решеток по особому закону.

Параметры изготавливаемых решеток полностью определяют требования, предъявляемые к фазовым маскам. Так, необходимость обеспечения близкого к 1 коэффициента отражения на рабочей длине волны решетки ограничивает при реально достижимой в настоящее время амплитуде модуляции показателя преломления волокна, равной 10^{-3} , длину изготавливаемых решеток с постоянным периодом величиной от 1мм до 1 м. Этот же параметр решетки ограничивает для решеток с переменным периодом и область возможных изменений индекса чирпирования, определяемого как $dT(x)/dx$, где $T(x)$ – закон изменения периода решетки, величиной менее 0,1 нм/см для одноканальных решеток и 10 нм/см для многоканальных и широкополосных решеток. Требование минимизации дисперсионных потерь в волокне обуславливают необходимость точного соблюдения закона изменения параметров решетки. Отметим, что наличие девиации периода следования страт решетки приводит к паразитной низкочастотной модуляции групповой задержки сигнала, в то время, как девиации амплитуды модуляции показателя преломления волокна обуславливают высокочастотные составляющие вариаций групповой задержки.

Брэгговская решетка может формироваться в волокне либо сразу на всю необходимую длину, либо последовательно, методом сканирования фазовой маски узким нерасширенным пучком лазерного излучения. Последний метод более предпочтителен, поскольку позволяет обеспечить постоянство параметров изготавливаемой решетки на всем ее протяжении без использования относительно дорогих и сложных систем обеспечения однородности освещающего маску пучка лучей. Еще одно преимущество метода сканирования заключено в возможности его использования для изготовления решеток с переменной по длине амплитудой модуляции показателя преломления. Однако, при его практической реализации следует иметь ввиду, что изменение амплитуды модуляции показателя преломления волокна, осуществляемое за счет пространственных вариаций дозы экспонирующего излучения, приводит также и к соответствующим пространственным вариациям среднего показателя преломления волокна. В связи с этим, пространственные вариации амплитуды модуляции решеток, чаще всего, обеспечиваются путем соответствующей модуляции видности экспонирующей интерференционной картины, осуществляемой путем изменения амплитуды или формы фазового профиля используемых масок а также путем взаимного смещения маски и волокна в процессе экспонирования решетки. Изготовление протяженных решеток, как правило, осуществляют путем интерференционной "сшивки" отдельных ее участков, длина которых определяется длиной имеющейся в наличии фазовой маски. Такая технология была предложена шведскими исследователями в 1995 году и ими же впервые была применена на практике при создании решетки длиной 50 см. В качестве основного недостатка названной технологии можно

отметить сложность фазирования отдельных участков решетки, существенно ограничивающая возможности метода, особенно возможности его использования для создания чирпированных решеток с изменяющимся периодом. В связи с этим более эффективным при создании протяженных чирпированных решеток признается использование метода "протяжки" волокна вдоль интерференционной картины, формируемой узким пучком лазерного излучения с изменяющейся во времени амплитудой.

Развитие технологии субмикронной литографии обеспечило создание нового класса голограммных оптических систем для телекоммуникаций, получивших название интегральные голографические системы (integrated holographics). Эти системы изготавливаются на базе объемных синтезированных голограмм, впечатанных в планарные волноводы [31]. Они могут иметь множество практических применений, таких, например, как пространственное распределение информации, фокусировка излучения, согласование волновых фронтов, выделение тех, или иных спектральных компонентов излучения, преобразование параметров импульсов, оптическая обработка информации и т.д. Спектральная селективность и ассоциативные свойства объемных голограмм в планарных волноводах позволяют им успешно конкурировать, в ряде приложений, с фотонными кристаллами, превосходя их по реализуемому уровню внутренних потерь и чувствительности к состоянию поляризации излучения.

Типичный планарный волновод с голограммной структурой состоит из трех слоев прозрачного диэлектрика, нанесенных на подложку. При этом центральный слой выполняется из материала, обладающего большим показателем преломления, чем ограничивающие его защитные слои. У волноводов на основе кварца толщина центрального слоя обычно составляет 2 – 6 мкм, а толщина защитных слоев выбирается равной 10 – 15 мкм. Голограммная структура обычно впечатывается в центральный слой методом ионного или химического травления через защитную маску из фоторезиста. Структурирование самой маски проводится методом субмикронной эксимерной литографии, осуществляемой на длине волны 250 нм и позволяющей отображать на слое фоторезиста синтезированные на компьютере голограммные структуры с характеристическим размером около 100 нм.

Наиболее перспективной областью практического использования интегральных голографических систем в настоящее время считаются спектральные фильтры и мультиплексоры. Построенный по этому принципу фильтр представляет собой планарный волновод, содержащий один входной и несколько выходных каналов. Принципиальная схема такого фильтра представлена на рис. 31. Здесь Р – планарный волновод, 1 – 4 – выполненные в волноводе голограммные оптические элементы, предназначенные для ввода излучения в волновод и вывода его из него. Н – сформированная в волноводе объемная голограмма, выполняющая функции работающей на пропускание фокусирующей дифракционной решетки. При работе фильтра в режиме демультиплексора на голограмму 1 направляется из

оптического волокна полихроматическое излучение, содержащее, например, три спектральных компоненты с длинами волн λ_1 , λ_2 и λ_3 .

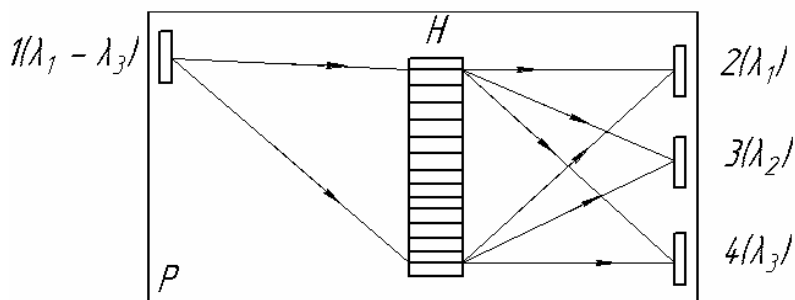


Рис.31. Спектральный фильтр на основе пропускающих голограмм

С помощью голограммы 1 излучение вводится в волновод и направляется на голограмму Н. В результате дифракции излучения на структуре голограммы Н на поверхностях голограмм 2, 3 и 4 формируются восстановленные голограммой Н изображения точечных источников, соответствующие длинам волн λ_1 для голограммы 2, λ_2 для голограммы 3 и λ_3 для голограммы 4. Голограммы 2 – 4 выводят падающее на них излучение из планарного волновода и направляет его в оптическое волокно, формируя три различных спектральных канала. Отметим, что эксплуатация рассмотренного нами устройства в обратном ходе лучей превращает его в мультиплексор, интегрирующий три информационных канала в один. На рис.32 представлена еще одна разновидность волноводного голограммного фильтра, содержащего выполненную в виде отрезков дуг голограммную структуру, представляющую собой стопу объемных спектрально селективных голограммных зеркал Н.

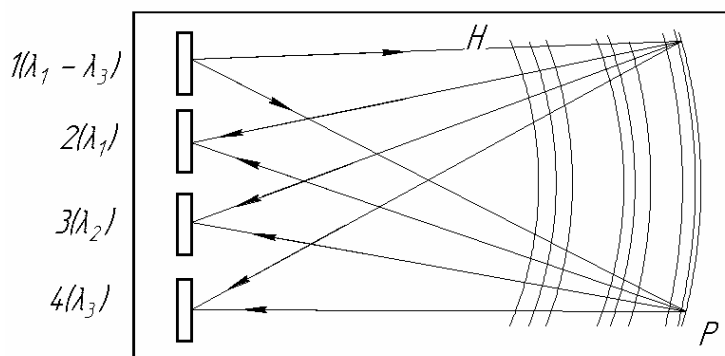


Рис.32. Фильтр в планарном волноводе на основе стопы отражательных голограмм

Каждое из этих зеркал выделяет из проходящего через него излучения определенную спектральную компоненту, характеризующуюся длиной волны, примерно равной удвоенному периоду следования страт голограммы, и направляет ее в соответствующий световодный канал. Параметры голограммной структуры фильтра, как уже отмечалось ранее, существенно зависят от рабочего диапазона устройства. Так, в фильтрах, предназначае-

мых для ближнего ИК диапазона спектра, используются голограммные структуры с периодами следования страт 0,5 - 0,7 мкм и отношением глубины рельефа к его периоду 4:1. Естественно, наиболее перспективным и удобным методом изготовления таких структур является субмикронная эксимерная фотолитография с характеристическим размером 0,25 мкм. Построенные по описанной выше схеме спектральные фильтры и демультимплексоры существенно превосходят своих собратьев, выполненных на брэгговских решетках в оптическом волокне, по габаритам и уровню вносимых потерь. Кроме того, рассматриваемые системы, как, впрочем, и все голографические устройства, малочувствительны к единичным дефектам их структуры, т.е. более просты и дешевы в изготовлении.

5.5. Голограммные оптические элементы в системах индикации на лобовом стекле и в прицелах

Спектральная селективность рассмотренных выше объемных отражательных голограмм обуславливает возможность построения голографических дисплеев для отображения информации. Наиболее замечательными из них нам представляются авиационные варианты голографических дисплеев, наносимых на лобовое стекло кабины пилотов или на защитное стекло их шлемов. Такие дисплеи представляют собой отражательную фазовую голограмму с объемными свойствами, позволяющую в излучении с рабочей для голограммы длиной волны формировать на отражение в поле зрения пилота унесенное на бесконечность изображение электронно-лучевой трубки, либо ЖК панели, несущее необходимую пилоту служебную оперативную информацию [32]. Принцип действия такого дисплея продемонстрируем с помощью рис. 33.

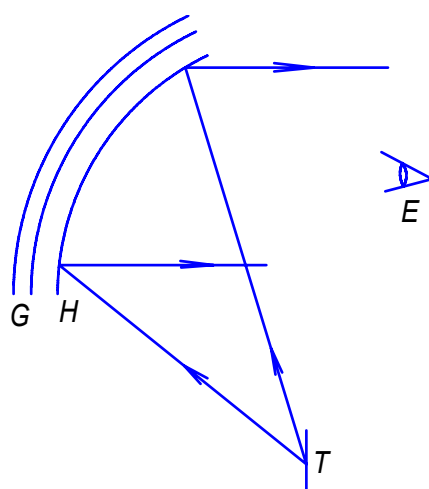


Рис.33. Авиационная голографическая система индикации

На этом рисунке G – лобовое стекло кабины летчика, либо защитное стекло его шлема; H – нанесенная на его поверхность отражательная объемная фазовая голограмма; T – экран ЭЛТ либо ЖК дисплея, отображаю-

щего необходимую пилоту оперативную информацию; Е – глаз летчика. Излучение дисплея Т направляется на голограмму Н. Голограмма Н, в узком рабочем диапазоне спектра, преобразует падающее на нее излучение в плоские волны и направляет их в поле зрения пилота, наблюдающего за кабинное пространство во всем спектральном диапазоне видимого света, за исключением узкого рабочего спектрального диапазона голограммы. Пилот видит показания приборов самолета, наложенными на пространство впереди самолета и ему нет нужды во время полета переводить взгляд с местности на приборную доску и обратно. Подобные системы в настоящее время широко используются в авиации. Помимо этого они могут быть эффективны и полезны в автомобилестроении. Для изготовления голографических систем индикации используются голограммы, получаемые на слоях бихромированной желатины. Они пропускают до 90% света из кабинного пространства и отражают более 80% излучения трубки, либо ЖК дисплея.

Основной, так и не устраненный до сих пор, недостаток подобных систем, существенно ограничивающий возможность их практического применения, заключается в наличии на рабочих поверхностях голограмм относительно низкочастотной дифракционной структуры обусловленной выходом страт объемной голограммы на поверхность оптического элемента. Солнечный свет дифрагирует на этой структуре, как на пропускающей дифракционной решетке. При этом в достаточно широком диапазоне углов поля зрения пилота, наблюдающего за кабинное пространство через голографический дисплей, формируются порядки дифракции солнечного света, попадающие в глаз пилота и ослепляющие его [33]. Именно по этой причине, из-за необходимости борьбы с солнечными бликами, голографические индикаторы изготавливаются обычно в виде голограммных зеркал, форма страт которых практически точно повторяет форму подложки индикатора. Т.е. голограммные элементы в подобных дисплеях, как правило, выполняются в виде голограммных зеркал, оптическая сила которых обусловлена исключительно формой поверхности их подложки.

Возможность использования голограммных оптических элементов для формирования удаленных на "бесконечность" мнимых изображений прицельных марок рассматривалась многими исследователями с начала 70 годов прошлого века. При этом основное внимание уделялось рассмотренным выше голографическими индикаторами, располагаемыми на лобовом стекле кабины самолета или на шлемах пилотов, и прицельным системам, формирующим статическое изображение прицельной марки требуемой формы. При создании голографических прицелов для носимого боевого и охотничьего стрелкового оружия рассмотренная выше проблема дифракции солнечного излучения на картине выхода страт на поверхность ГОЭ довольно просто может быть обойдена. Дело в том, что в этом случае стрелку не надо постоянно смотреть через прицел на окружающее пространство. Прицел используется лишь для наведения оружия на цель перед выстрелом, следовательно, его можно оснастить блендой, защищающей

голограмму от прямых солнечных лучей. Возможность защиты стрелка от солнечных бликов и наличие на рынке надежных малогабаритных лазерных диодов с малым энергопотреблением обусловили возможность организации промышленного выпуска голографических прицелов для стрелкового оружия.

В США в 1996 году этим занялась компания EOTech Electro-Optics Technologies, созданная на базе Мичиганского университета. За 7,5 лет выпуска голографических прицелов компания изготовила и реализовала потребителям более 200 тысяч единиц изделий.

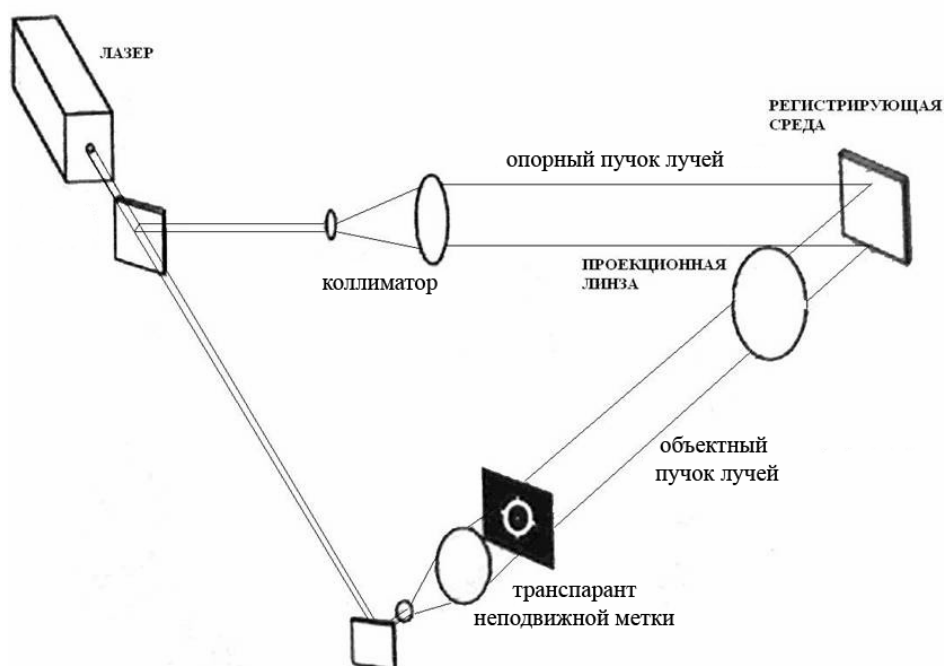


Рис. 34. Схема регистрации простейшего голографического коллиматорного прицела

Среди постоянных заказчиков компании Army, Special Operations Forces (SOF), U.S. Marine Corps units and Police and SWAT teams. На сегодняшний день EOTech Electro-Optics Technologies выпускает 7 моделей прицелов для стрелкового оружия, из которых один предназначен для совместной работы с приборами ночного видения. Стоимость прицелов лежит в пределах от 19,99 долларов США за упрощенные модели для охотников до 339,95 долларов за военные модели, работающие совместно с приборами ночного видения. В прицелах используется маломощный лазерный диод с длиной волны излучения 650 нанометров. Его электропитание осуществляется с помощью щелочных или литиевых источников питания. Продолжительность работы от одного комплекта элементов составляет 100 – 500 часов в зависимости от типа устройства. Длина прицелов лежит в пределах 100 – 150 мм. Простейшие модели прицелов представляют собой элементарные формирователи прицельных марок. Примерная схема

их регистрации представлена на рис.34. В соответствии с представленной схемой регистрация голограммы для прицела осуществляется в попутных пучках лучей с помощью, в данном случае, параллельного опорного пучка лучей и транспаранта с изображением прицельной марки, располагаемого в фокальной плоскости объектива, формирующего объектный пучок лучей. Использование в голографических прицелах пропускающих голограмм делает прицелы малочувствительными к температурному изменению длины волны используемого в них источника света. Напомним, что в голографических прицелах в качестве источников света, как правило, используются относительно недорогие лазерные диоды, обладающие температурной девиацией длины волны излучения, достигающей ± 10 нм. Кроме того, работа прицелов на пропускание позволяет использовать в их составе рельефно – фазовые голограммы, изготавливаемые методом тиснения оргстекла, что позволяет существенно снизить цену прицелов при их массовом производстве. Принцип действия простейшего голографического прицела поясним с помощью рис. 35.

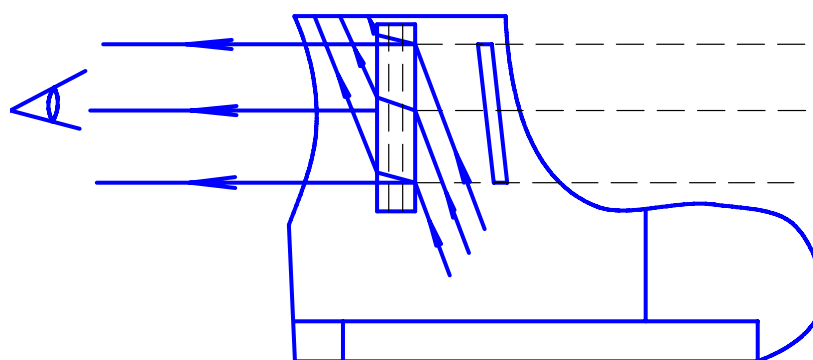


Рис.35. Принцип работы голографического прицела

Восстанавливающий пучок излучения, в данном случае параллельный пучок излучения лазерного диода падает на голограмму и дифрагирует на ее структуре. В первом порядке дифракции он формирует удаленное на бесконечность или другое заданное расстояние, мнимое изображение прицельной марки, зарегистрированное на голограмме, которое направляется в глаз стрелка, наблюдающего через голограмму, в нулевом порядке ее дифракции, за мишенью. С целью обеспечения безопасных условий наблюдения прицельной марки и комфортных условий наблюдения мишени голограмма, как правило, выполняется с невысокой дифракционной эффективностью, не превосходящей 1 -2 % на рабочей длине волны используемого в прицеле источника излучения.

По своей конструкции голографические прицелы весьма похожи на открытые электронные оптические прицелы. В поле зрения стрелка располагается стеклянная пластинка с нанесенным на нее голографическим изображением прицельной марки. Марка становится видимой, если голограмму осветить восстанавливающим излучением источника света, входящего в состав прицела. Голографические прицелы позволяют прицеливаться и производить выстрелы при обоих открытых глазах, они, как и оптические электронные прицелы, формируют изображение прицельной точки и выбранного типа прицельной марки. Разница заключается в том, что красная точка в оптических прицелах типа «СпидДот 135» формируется как прицельная марка, расположенная внутри тубуса оптического прицела между объективом и окуляром. А в голографических прицелах она формируется при помощи лазера. У стрелка, использующего данный прицел, создается впечатление, что прицельная марка висит где-то впереди метрах в пятидесяти. Поле зрения такого прицела ничем не ограничено. При стрельбе с данным типом прицела нет необходимости в том, чтобы глаз стрелка и ствол находились на одной линии. Оптической силой, т.е. увеличением простейшие типы голографических прицелов не обладают. Более сложные и дорогостоящие модели прицелов могут снабжаться линзовой оптической системой с увеличением 4^x . Прицелы обычно комплектуются сменными голограммами, формирующими прицельные марки различного вида: точки, concentрические окружности, перекрестия, сетки и т.д. Для охотников голографические прицелы выпускаются в двух вариантах исполнения: для снайперской стрельбы с прицельной маркой размером в одну угловую минуту и в, так называемом, стандартном варианте исполнения (точка в кругу). Размер круга примерно соответствует диаметру дробового снопа на расстоянии 30 метров при стрельбе патронами 12-го калибра на круглом стенде. В некоторые модели прицелов встраивается процессор, позволяющий устанавливать необходимое упреждение при стрельбе по движущейся цели и вводить поправочные коэффициенты при стрельбе по целям на большом расстоянии. В прицелах также предусмотрено автоматическое выключение электропитания после восьми часов работы. Этот режим обеспечивает максимальную продолжительность работы устройств.

Среди основных преимуществ голографических прицелов их разработчики отмечают:

- высокую надежность работы при относительной простоте и невысокой стоимости;
- невозможность физической блокировки пучка лучей лазерного излучения, восстанавливающего голограмму;
- возможность быстрой замены голограммы с одним типом прицельной марки на другую с иным типом прицельной марки, более подходящим для конкретных условий боя или охоты, без нарушения линии визирования и необходимости пристрелки оружия.

- работоспособность в условиях повышенных температур и влажности;
- скрытность функционирования, т.е. отсутствие бликов и лазерного излучения, распространяющегося в сторону цели;
- удобство сопряжения с приборами ночного видения, крепящимися на оружии, либо на шлеме бойца;
- наличие двадцатиступенчатой настройки степени яркости голографического изображения, что позволяет выбирать оптимальную яркость голограммы.

6. Голограммные элементы в интерферометрах для контроля формы различных деталей

В последние годы в литературе появилось большое число работ по голографической, в том числе и двухэкспозиционной, интерферометрии. Суть метода двухэкспозиционной голографической интерферометрии состоит в последовательной регистрации на одном и том же участке регистрирующей среды с помощью одного и того же опорного пучка лучей двух голограмм исследуемого объекта. При одновременном восстановлении обеих голограмм в плоскости изображения объекта формируется интерференционная картина, отображающая все изменения, произошедшие с объектом за промежуток времени между двумя экспозициями. Интерферограммы, полученные методом двухэкспозиционной голографической интерферометрии, являются дифференциальными, т.е. характер составляющих их полос не зависит от aberrаций оптической системы, вносящих одни и те же фазовые набег в интерферирующие волновые фронты [34].

Отличительной чертой любых голографических интерферометров является наличие дополнительной временной координаты. Появляется возможность сравнения волн, принципиально существующих лишь в различные моменты времени.

Современная голографическая интерферометрия, как правило, базируется на цифровых методах регистрации, восстановления и последующей обработки интерферограмм [35]. Основная трудность практической реализации цифрового варианта голографической интерферометрии заключена в относительно невысокой разрешающей способности современных ПЗС камер, не превышающей 500 мм^{-1} . Если для регистрации интерферограмм такой разрешающей способности фотоприемника вполне достаточно, то в случае записи голограмм, такая разрешающая способность регистрирующей среды накладывает существенные ограничения на выбор несущей пространственной частоты голограммы [36].

Голографическая интерферометрия находит широкое применение в задачах исследования различных физических процессов. Например, быстротекающих процессов, таких как горение, электрический разряд, вибрации и т.д. Кроме того, уникальные возможности метода голографии и необычные изображающие свойства голограммных оптических элементов обуславливают высокую эффективность применения голографических интерферометров и интерферометров с голограммными оптическими элементами в задаче контроля формы поверхностей различных деталей, в том числе и поверхностей оптических элементов.

6.1. Синтезированные ГОЭ в задаче контроля формы поверхностей оптических деталей

Для контроля формы поверхности оптических деталей обычно используются интерферометры Физо или Тваймана – Грина, содержащие в своем составе формирователь эталонного пучка лучей, т.е. пучка лучей, ортогональных контролируемой поверхности [37]. Изготовление и аттестация такого формирователя эталонного пучка лучей, в виде оптической системы, состоящей из традиционных оптических элементов, представляет собой весьма нелегкую задачу, особенно в случае необходимости контроля поверхностей несферической формы, в том числе цилиндрических поверхностей. Отметим, что формирователи эталонных пучков лучей для контроля асферических поверхностей носят название компенсаторов аберраций нормалей. Перспективной альтернативой формирователям эталонного пучка лучей на традиционных оптических элементах являются голограммные формирователи эталонных волновых фронтов. Такие элементы могут быть выполнены как в виде синтезированных на компьютере, так и в виде физически зарегистрированных голограмм. При синтезе формирователей на компьютере они обычно выполняются в виде рельефно – фазовых осевых габоровских голограмм. Методика их изготовления включает в себя расчет структуры голограммы, осуществляемый, как правило, с помощью одной из известных программ для расчета оптических систем, например, с помощью "Опала". После этого, рассчитанная структура отображается на каком либо физическом носителе путем процарапывания, либо лазерной абляции тонкого алюминиевого или хромового слоя, нанесенного методом вакуумного распыления на стеклянные подложки. Наиболее часто встречающийся случай осесимметричных структур формирователей эталонных волновых фронтов делает невозможным их отображение на носителях с помощью традиционных лазерных или электронно-лучевых генераторов изображения, применяемых для изготовления фотошаблонов в микроэлектронике и использующих растровое сканирование подложки. Необходимость обеспечения кругового, либо спирального сканирования подложки при производстве голографических корректоров аберраций нормалей привела к разработке и к созданию специализированных делительных машин, предназначенных исключительно для отображения осесимметричных голограммных оптических элементов. В России такие машины есть в Казани (ГИПО) и Новосибирске. Они позволяют наносить на металлизированные круглые подложки голограммные структуры с периодом следования полос до 1000 мм^{-1} . Синтезированные голографические формирователи эталонных волновых фронтов, как уже было указано выше, обычно используются в составе серийно выпускаемых интерферометров Физо (ИКДУ, Zygo, Wyko и т.д.) и Тваймана – Грина. В качестве примера на рис. 36 приведена принципиальная схема интерферометра Тваймана – Грина с синтезированным голограммным оптическим элементом.

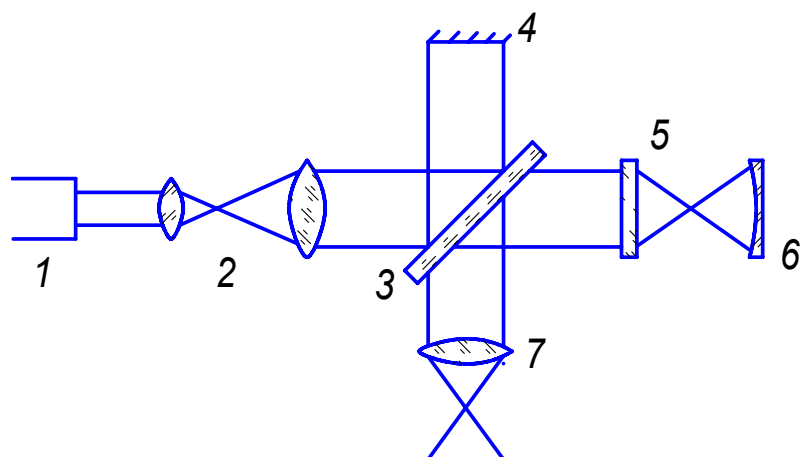


Рис.36. Интерферометр Тваймана – Грина с синтезированным ГОЭ

Поясним принцип его действия. Пучок лучей, вышедший из лазера 1, расширяется с помощью коллиматора 2 и разделяется на два параллельных пучка с помощью светоделительной пластины 3. Один из них, отраженный от пластины 3, направляется на зеркало 4, отражается от него по автоколлимации, проходит через светоделитель 3 и используется в дальнейшем в качестве пучка сравнения. Другой пучок, прошедший через светоделитель 3, используется в качестве рабочего пучка. Он направляется на синтезированную голограмму 5, формирует с ее помощью эталонный пучок лучей, ортогональных контролируемой поверхности, который направляется к контролируемой поверхности 6. Она установлена относительно падающего на нее пучка так, что, в случае, если ее форма не отличается от идеальной формы, обращает все лучи падающего на нее пучка. Пучок лучей, отраженный поверхностью 6, преобразуется с помощью голограммного элемента 5 в параллельный пучок, который с помощью светоделитель 3 накладывается на пучок сравнения. Картина интерференции указанных пучков регистрируется ПЗС камерой и вводится в компьютер, либо наблюдается глазом, помещаемым вблизи объектива 7. Рассмотренная схема подобна классической схеме интерферометра Тваймана – Грина и отличается от нее тем, что вместо исследуемого объектива в ней используется голограммный формирователь эталонных волновых фронтов, а вместо эталонного зеркала – контролируемая поверхность. Рассмотренный интерферометр можно использовать для контроля формы как вогнутых, так и выпуклых поверхностей.

Метод цифровой голографии позволяет синтезировать и изготавливать формирователи эталонных волновых фронтов практически любой степени сложности. Однако, в ряде случаев, задача формирования эталонного волнового фронта сложной формы может решаться и с помощью физических голограмм, например за счет манипуляции аберрациями голограмм, обусловленными отличие геометрических параметров схем их записи от параметров схем восстановления. Покажем это на примере голографического формирователя пучков лучей, ортогональных цилиндрической поверхности.

6.2. Голографический метод формирования пучка лучей, ортогональных цилиндрической поверхности

Требование аппаратной реализации интенсивно развивающихся оптических методов хранения и обработки информации предусматривает необходимость создания специализированной базы оптических элементов и систем. Среди них наиболее сложными в изготовлении и аттестации представляются оптические системы, содержащие традиционные либо голограммные цилиндрические и торические линзы.

Проблемы, возникающие при их изготовлении, обусловлены, в первую очередь, отсутствием надежных средств контроля правильности формы цилиндрических и торических поверхностей оптических деталей. Причина этого заключена в чрезвычайной сложности формирования точных волновых фронтов цилиндрической и торической формы. Предложения по их формированию с помощью синтезированных голограмм и традиционных оптических систем двойкой симметрии не получили дальнейшего развития ввиду трудности их практической реализации, связанной опять таки с отсутствием упомянутых выше средств контроля, а также с необходимостью создания специальных сложных в изготовлении прецизионных устройств и оптических систем.

Относительно более простым и доступным в реализации способом указанная задача может быть решена голографическим методом за счет преобразования гомоцентрических пучков лучей в астигматические пучки [38]. В основу этого метода положен известный факт появления aberrаций, в том числе и астигматизма, в волновом фронте, восстанавливаемом с помощью голограммы точечных источников при условиях ее восстановления, отличных от условий записи.

Наличие астигматизма в восстановленном волновом фронте позволяет рассматривать такую голограмму в качестве оптического элемента, формирующего астигматический волновой фронт, т.е. волновой фронт, соответствующий астигматическому пучку лучей, который в общем случае искажен сферической aberrацией и комой.

Воспользуемся известными нам выражениями и рассмотрим коэффициенты волновых aberrаций третьего порядка (сферической и комы) в одном из первых порядков дифракции излучения на голограмме двух точечных источников. При этом будем считать, что запись и восстановление голограммы осуществляются без изменения ее масштаба и с помощью излучения одной и той же длины волны. Кроме того, положим, что опорный, объектный и восстанавливающий источники расположены в плоскости $y=0$, а голограмма – в плоскости $z=0$.

При этих условиях коэффициент сферической aberrации S может быть определен исходя из следующего выражения:

$$S = \frac{1}{R_c^3} + \frac{1}{R_o^3} - \frac{1}{R_r^3} - \frac{1}{R_q^3} \quad (6.1)$$

где: R_c , R_o , R_r – расстояния от центра голограммы, принятого за начало координат, до источников восстанавливающей, объектной и опорной волн, соответственно; R_q – расстояние от центра голограммы до восстановленного изображения, причем:

$$\frac{1}{R_q} = \frac{1}{R_c} + \frac{1}{R_o} - \frac{1}{R_r}$$

Отметим, что вышеприведенные выражения отличаются от аналогичных выражений, известных нам из прошлого курса "Основы голографии" заменой z – товой координаты источников на расстояния от них до центра голограммы. Такая замена, как показал в свое время Чемпендж [39], не только вполне правомочна, но и позволяет расширить параксиальную область правомочности выражений, описывающих aberrации третьего порядка голограмм. Желающие убедиться в этом могут самостоятельно ознакомиться с работой Чемпенджа. При дальнейшем анализе aberrаций голограмм мы будем пользоваться формулами Чемпенджа. Вернемся к рассмотрению aberrаций голограммы точечных источников.

Коэффициент aberrации кома в плоскости $y=0$ (в плоскости $x=0$ кома отсутствует) можно записать следующим образом:

$$C_x = \frac{\sin \alpha_c}{R_c^2} + \frac{\sin \alpha_o}{R_o^2} - \frac{\sin \alpha_r}{R_r^2} - \frac{\sin \alpha_q}{R_q^2} \quad (6.2)$$

где $\sin \alpha_c$, $\sin \alpha_o$, $\sin \alpha_r$ – синусы углов, которые составляют с нормалью, восстановленной из центра голограммы, прямые, соединяющие центр голограммы с источниками восстанавливающей, объектной и опорной волн, соответственно; $\sin \alpha_q$ – синус угла, который составляет с указанной выше нормалью прямая, соединяющая центр голограммы с восстановленным изображением, причем $\sin \alpha_q = \sin \alpha_c + \sin \alpha_o - \sin \alpha_r$. Выражения (6.1) и (6.2), и, следовательно, сферическая aberrация и кома, будут одновременно равняться 0 при выполнении следующего условия:

$$R_o = R_r = \pm R_c \quad (6.3)$$

Таким образом, для одновременного устранения комы и сферической aberrации в волновом фронте, восстановленном с помощью голограммы, необходимо расположить объектный, опорный и восстанавливающий точечные источники на окружности, центр которой совпадает с центром голограммы. Причем, объектный и опорный источники должны лежать по одну сторону от голограммы при ее регистрации. При этих условиях в восстановленном с помощью голограммы изображении точечного источника будет присутствовать лишь одна aberrация – астигматизм. Тогда распределение фаз в одном из первых порядков дифракции голограммы, в плоскости самой голограммы, имеет следующий вид:

$$W = ik \left\{ R_q + \frac{x^2 + y^2}{2R_q} - \frac{xx_q}{R_q} - \frac{yy_q}{R_q} - \frac{1}{8R_q^3} \left[(x^2 + y^2)^2 - 4(x^2 + y^2)(xx_q + yy_q) + 4(xx_q + yy_q)^2 \right] - \frac{A_x}{2} x^2 \right\}, \quad (6.4)$$

где: x_q, y_q – координаты восстановленного изображения; A_x – коэффициент волновой aberrации – астигматизма, зависящий от геометрических параметров схем записи и восстановления. Отметим, что в выражении (6.4) отсутствуют члены, соответствующие кривизне поля и дисторсии. Их отсутствие обусловлено разложением по "Чемпенджу" и объясняется тем, что указанные aberrации не оказывают никакого влияния на изображение точечного объекта.

Из выражения (6.4) следует, что восстановленный с помощью голограммы волновой фронт имеет различную кривизну в двух главных сечениях. В сечении плоскостью $x=0$ волновой фронт имеет форму окружности и образует безабберационное изображение точки на расстоянии R_q от центра голограммы. В сечении плоскостью $y=0$ форма волнового фронта отличается от окружности, изображение точки искажено aberrациями, а расстояние от центра голограммы до изображения точки определяется выражением $R_q/(1-R_q A_x)$.

Таким образом, наличие астигматизма в восстановленном изображении приводит к тому, что вместо изображения точечного объекта голограмма формирует изображения двух взаимно перпендикулярных линий, расположенных на расстояниях R_q и $R_q/1-R_q A_x$ от центра голограммы. При этом, изображение линии, расположенной на расстоянии R_q – безабберационное, а изображение второй линии искажено aberrациями. В случае, когда центры фокальных линий лежат на оси z , т.е. $x_q=y_q=0$, aberrации кома и астигматизм в изображении фокальной линии, формируемой голограммой на расстоянии $R_q/1-R_q A_x$, устраняются и ее качество ограничивается лишь сферической aberrацией, которая в главном сечении голограммы $y=0$ может быть описана следующим образом:

$$L_s = -\frac{1}{8R_q^3} \left\{ R_q A_x (3 - 3R_q A_x + R_q^2 A_x^2) \right\} x^4.$$

Таким образом, для формирования с помощью голограммы "чисто" астигматического волнового фронта необходимо выполнить следующие условия:

$$\begin{aligned} R_o &= R_r = \pm R_c \\ \sin \alpha_q &= \sin \alpha_c + \sin \alpha_o - \sin \alpha_r = 0 \end{aligned} \quad (6.5)$$

Выполнение первого условия, как уже отмечалось выше, обеспечивает отсутствие комы и сферической aberrации в восстановленном с помощью голограммы изображении линии, располагаемой на расстоянии $R_q = R_c$ от голограммы. Второе условие обуславливает равенство нулю координаты x_q

и, как следствие этого, отсутствие комы и астигматизма в изображении второй фокальной линии. Отметим, что координата y_q в рассматриваемом случае всегда равна 0, что является следствием расположения опорного, объектного и восстанавливающего источников в плоскости $y=0$. Выполнение условий (6.5) позволяет осуществлять формирование астигматического волнового фронта с помощью тонких двумерных голограмм. При использовании для этой цели голограмм с объемными свойствами следует учитывать тот факт, что, вследствие их высокой угловой селективности, интенсивность сформированных с помощью таких голограмм астигматической волны может оказаться весьма малой. Для повышения интенсивности в указанном случае необходимо обеспечить выполнение дополнительных условий:

$$\begin{aligned} \sin \alpha_c &= \sin \alpha_r \\ R_o &= R_r = -R_c \end{aligned} \quad (6.6)$$

При этих условиях для луча, идущего из восстанавливающего источника в центр голограммы, будет выполняться условие Брэгга. Тогда выражение (6.5) с учетом (6.6) примет вид:

$$\begin{aligned} R_o &= R_r = -R_c \\ \sin \alpha_c &= \sin \alpha_r \\ \sin \alpha_o &= 0 \end{aligned} \quad (6.7)$$

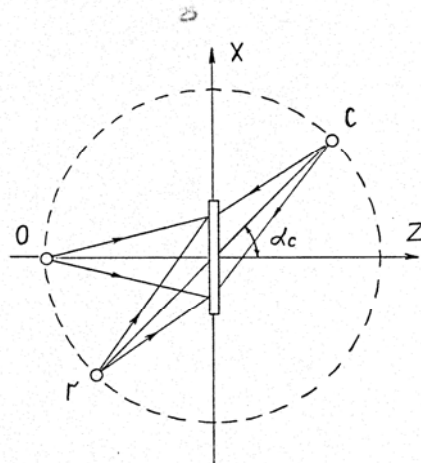


Рис.37. Схема регистрации и восстановления голограммы, формирующей астигматический пучок лучей

Из (6.7) следует, что для формирования астигматического пучка с помощью объемных голограмм, помимо равенства расстояний от центра голограммы до опорного, объектного и восстанавливающего источников, необходимо располагать объектный источник на оси z , т.е. на нормали, восстановленной из центра голограммы, а опорный и восстанавливающий источники по разные стороны от голограммы на прямой линии, проходящей через ее центр (см. рис. 37). При этих условиях астигматическая разность в

восстановленном с помощью голограммы пучке лучей определяется следующим выражением:

$$\Delta = \frac{R_q}{1 - R_q A_x} - R_q = \frac{R_c}{1 - R_c A_x} - R_c,$$

где:

$$A_x = \frac{2}{R_c} \sin^2 \alpha_c.$$

Отсюда:

$$\Delta = \frac{2R_c \sin^2 \alpha_c}{1 - 2\sin^2 \alpha_c}. \quad (6.8)$$

График зависимости астигматической разности от величины угла α_c , пронормированный на величину R_c , представлен на рис 38.

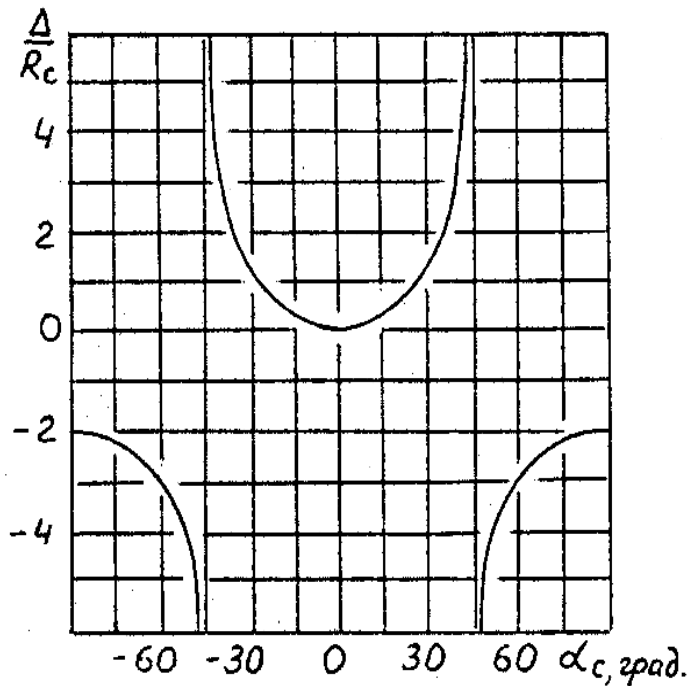


Рис. 38. Зависимость астигматической разности от величины угла α_c

Как следует из рисунка, при изменении величины α_c от 0 до $\pm 45^\circ$ параметр Δ/R_c положителен, что означает, что обе фокальные линии сформированного астигматического пучка мнимые и лежат по одну сторону от голограммы. При значениях $\alpha_c = \pm 45^\circ$ параметр Δ/R_c , а, следовательно, и астигматическая разность стремятся к бесконечности, что соответствует формированию цилиндрической волны. С ростом угла α_c от $\pm 45^\circ$ до $\pm 90^\circ$ изображение фокальной линии, параллельной оси x остается мнимым, а линии, параллельной оси y , становится действительным и при

$\alpha_c = \pm 90^\circ$ располагается на том же расстоянии от голограммы, что и изображение первой линии, но по другую сторону от нее. Таким образом, голографический метод позволяет формировать астигматические пучки лучей с практически любой астигматической разностью, в том числе и пучков, ортогональных цилиндрической поверхности. Отметим, что пучку лучей, ортогональных цилиндрической поверхности, соответствуют значения $\alpha_c = \pm 45^\circ$, при которых параметр Δ/R_c , а, следовательно, и астигматическая разность стремятся к бесконечности. Напомним, что сформированный таким образом пучок лучей получается расходящимся из мнимой фокальной линии, расположенной на том же расстоянии от голограммы, что и опорный, объектный и восстанавливающий источники. Мнимость изображения фокальной линии затрудняет юстировку голограммы относительно положения восстанавливающего источника. Для получения действительного изображения фокальной линии голограмму необходимо восстанавливать с помощью сферической волны, сопряженной упомянутой выше восстанавливающей волне. Формирование соответствующего такой волне сходящегося гомоцентрического пучка лучей с помощью традиционных оптических систем и необходимая при этом юстировка голограммы относительно положения восстанавливающего источника представляются весьма сложной задачей. Более перспективным является использование для этой цели полифункционального ГОЭ, сочетающего в себе принцип взаимосвязанных голограмм, голографический способ обращения волнового фронта и голографический метод формирования астигматических пучков лучей. Схема регистрации и восстановления такого ГОЭ представлена на рис.39. В соответствии с ней регистрация полифункционального ГОЭ осуществляется за две экспозиции. Во время первой регистрируется голографическое поле, сформированное точечными источниками O_1 и r_1 , расположенными относительно регистрирующей среды так, как было описано выше. Перед второй экспозицией фотопластинка с регистрирующей средой разворачивается на 180° относительно оси, перпендикулярной плоскости рисунка и проходящей через центр регистрирующей среды. При второй экспозиции осуществляется запись голографического поля, образованного гомоцентрическим пучком лучей, расходящихся из точечного источника r_1 , и параллельным пучком r_2 . Голограмма, получаемая за вторую экспозицию, предназначена для формирования гомоцентрического пучка лучей, сходящегося в изображение точечного источника Q_2 и восстанавливающей голограмму, записанную во время первой экспозиции. После фотохимической обработки полученный полифункциональный ГОЭ устанавливается в то же положение, что и во время первой экспозиции, и восстанавливается параллельным пучком r_2 . При этом восстанавливается гомоцентрический пучок лучей, сходящихся в изображение точечного источника Q_2 . Он, в свою очередь, преобразуется с помощью голограммы, зарегистрированной за первую экспозицию, в пучок лучей, ортогональных цилиндрической поверхности.

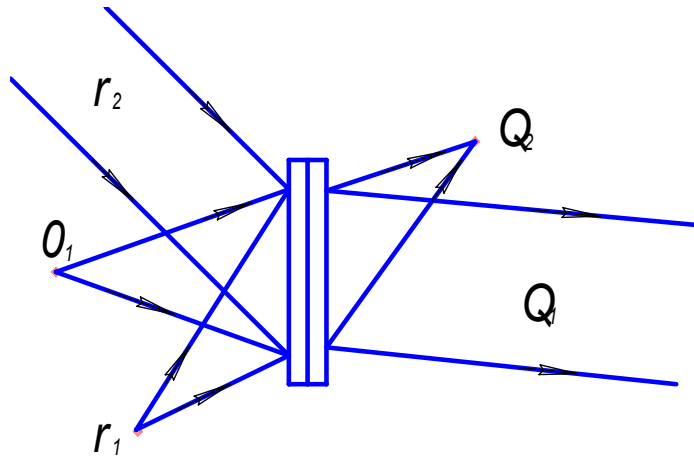


Рис. 39. Схема получения и восстановления голограммы, формирующей сходящийся астигматический пучок лучей

Этот пучок сходится в изображение фокальной линии, расположенное на том же расстоянии от голограммы, что и точечные источники r_1 , O_1 и Q_2 .

6.3. Аберрации цилиндрического волнового фронта, обусловленные голографическим методом его формирования

Приведенные выше условия получения голограммы, формирующей волну, близкую к цилиндрической волне, позволяют определить закон изменения фазы в сформированной волне в плоскости голограммы:

$$F = A \exp \left\{ ik \left[R + \frac{y^2}{2R} - \frac{1}{8R^3} (x^4 + 2x^2y^2 + y^4) \right] \right\}, \quad (6.9)$$

где R – расстояние от центра голограммы до восстанавливающего источника, равное расстоянию от центра голограммы до фокальной линии сформированной с ее помощью цилиндрической волны; x , y – координаты в плоскости голограммы. Если бы голограмма формировала идеальную, т.е. безабберационную, цилиндрическую волну, фокальная линия которой была бы параллельна оси координат x , то распределение фаз в плоскости голограммы описывалось бы, с точностью до членов четвертого порядка малости, следующим выражением:

$$F_0 = A_0 \exp \left\{ ik \left[R + \frac{y^2}{2R} - \frac{1}{8R^3} y^4 \right] \right\}. \quad (6.10)$$

Сравнивая F и F_0 , найдем выражение, описывающее выраженную в длинах волн волновую аберрацию L сформированной цилиндрической волны

$$L = \frac{x^2}{4R} \left(\frac{x^2}{2R^2} + \theta^2 \right), \quad (6.11)$$

где $\theta = y/R$ – апертурный угол цилиндрической волны. Из (6.11) следует, что aberrации в сформированной голограммой цилиндрической волне в сечении плоскостью $x=0$, т.е. в главном сечении, перпендикулярном фокальной линии, отсутствуют, а в других сечениях их величина определяется апертурным углом и расстоянием от центра голограммы до фокальной линии. Выражение (6.11) позволяет при заданных величинах R и θ определить максимальный размер голограммы – $2x_{\text{доп}}$ вдоль фокальной линии, в пределах которого волновые aberrации в сформированной волне не будут превышать некоторую наперед заданную величину – $L_{\text{доп}}$:

$$2x_{\text{доп}} = 2R \left[\left(\theta^4 + 8 \frac{L_{\text{доп}}}{R} \right)^{1/2} - \theta^2 \right]^{1/2}. \quad (6.12)$$

Например, для значений параметров $R=130\text{мм}$, $\theta = 0,16$, $L_{\text{доп}} = 0,1\lambda$ допустимый размер голограммы, как следует из (6.12), равен 2 мм.

Таким образом, цилиндрический волновой фронт, сформированный голографическим методом, является практически безабберационным в пределах "узкой полоски" ограниченной размером $2x_{\text{доп}}$ вдоль его фокальной линии. Для того чтобы сформированный голографическим способом цилиндрический волновой фронт мог быть использован в качестве эталонной поверхности при контроле реальных цилиндрических поверхностей необходимо увеличить его размер вдоль фокальной линии, т.е. расширить соответствующий этому волновому фронту пучок лучей, ортогональных цилиндрической поверхности.

Одним из возможных путей решения указанной выше задачи является применение афокальных цилиндрических оптических систем. Однако, невозможность полной компенсации их aberrаций и отсутствие надежных методов контроля формы цилиндрических поверхностей в процессе изготовления афокальных цилиндрических оптических систем приводят к искажениям трансформируемого с их помощью астигматического пучка лучей, даже в случае малой величины его апертурного угла. В связи с этим специально для расширения пучка лучей, ортогональных цилиндрической поверхности, было разработано специальное устройство, состоящее из двух плоских отражательных дифракционных решеток [40]. Суть реализуемого в устройстве способа расширения пучка лучей состоит в следующем. На плоскую дифракционную решетку направляют монохроматический пучок лучей, ортогональных цилиндрической поверхности, так, чтобы фокальная линия этого пучка лежала в плоскости, перпендикулярной направлению штрихов решетки, а направление распространения пучка со-

ставляло бы с нормалью к решетке угол β в указанной выше плоскости (см. рис. 40).

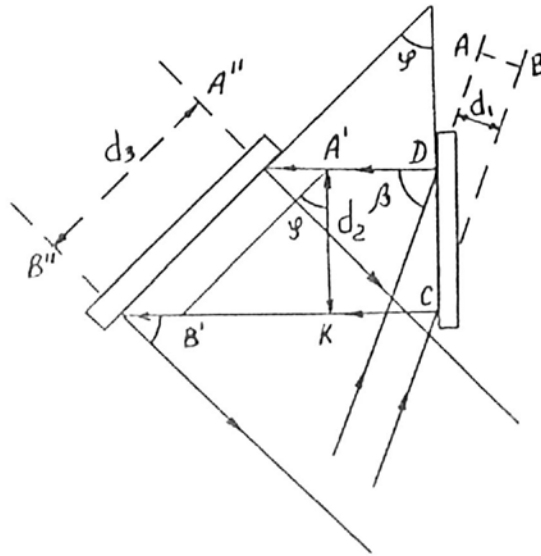


Рис.40. Расширение пучка лучей, ортогональных цилиндрической поверхности

При этом направление распространения пучка, дифрагировавшего на решетке в первом порядке дифракции составит к нормалью к ее поверхности угол γ , величина которого связана с величиной угла β известным соотношением:

$$\sin \gamma = \frac{\lambda}{T} - \sin \beta, \quad (6.13)$$

где T – пространственный период решетки, λ – длина волны излучения. Линейные размеры падающего на решетку пучка d_1 и дифрагировавшего на ней d_2 связаны следующим соотношением:

$$\frac{d_2}{d_1} = \frac{\cos \gamma}{\cos \beta}. \quad (6.14)$$

Из приведенных выражений следует, что максимальное расширение пучка достигается при равном 0 угле дифракции, т.е. при условии $\beta = \arcsin(\lambda/T)$.

В силу одномерности структуры плоская дифракционная решетка воздействует лишь на те сечения падающего на нее пучка, которые перпендикулярны штрихам решетки. В данном случае лучи пучка в указанных сечениях параллельны друг другу. Следовательно, решетка осуществляет преобразование как бы параллельных пучков, в которые, как известно, она aberrаций не вносит. Вместе с тем, решетка приводит к некоторым искажениям структуры трансформируемого пучка. Эти искажения заключаются в том, что фокальная линия пучка перестает быть перпендикулярной

направлению распространения пучка. Таким образом, плоская дифракционная решетка преобразует пучок лучей, ортогональных цилиндрической поверхности, в пучок лучей, ортогональных конической поверхности. Его можно вновь преобразовать в пучок лучей, ортогональных цилиндрической поверхности, при повторном его расширении с помощью плоской дифракционной решетки. Следовательно, трансформацию пучка лучей, соответствующего цилиндрической волне, необходимо осуществлять, как минимум, с помощью двух последовательно установленных дифракционных решеток. На рис. 42 представлены две плоские отражательные дифракционные решетки с пространственными периодами T_1 и T_2 , составляющие двугранный угол и ориентированные так, что направления штрихов решеток параллельны ребру двугранного угла. На решетку P_1 направляются монохроматический пучок лучей, ортогональных цилиндрической поверхности, так чтобы его фокальная линия АВ лежала в плоскости, перпендикулярной направлению штрихов решеток, а направление его распространения составляло угол $\beta = \arcsin(\lambda/T_1)$ с нормалью к поверхности решетки P_1 . При этом направление распространения пучка, дифрагировавшего на решетке P_1 , совпадает с нормалью к ее поверхности, т.е. выполняется условие максимального расширения и линейный размер пучка становится равным $d_2 = d_1/\cos\beta$, где d_1 – линейный размер пучка, падающего на дифракционную решетку P_1 . Таким образом, первая решетка расширяет пучок лучей в $1/\cos$ раз. Однако, как указывалось выше, фокальная линия А'В' при этом перестает быть перпендикулярной направлению его распространения и составляет с поверхностью первой решетки угол φ , величина которого может быть определена следующим образом:

$$tg\varphi = \frac{B'K}{A'K} = \frac{B'K}{d_2}. \quad (6.15)$$

Перепишем последнее выражение с учетом того, что действие решетки на пучок лучей в сечении, параллельном ее штрихам, подобно действию плоского зеркала, т.е. $B'K = CM$. Тогда,

$$tg\varphi \approx \sin\beta. \quad (6.16)$$

Расширенный решеткой P_1 астигматический пучок направляется на решетку P_2 , установленную под углом к решетке P_1 , т.е. параллельно фокальной линии А'В'. При этом фокальная линия пучка, дифрагировавшего на второй решетке, А"В" будет перпендикулярна направлению его распространения в том случае, если решетка P_2 будет осуществлять максимальное расширение пучка, т.е. если будет выполняться условие

$$\sin\varphi = \lambda/T_2, \quad (6.17)$$

где T_2 – пространственный период второй решетки. Отсюда найдем связь пространственных периодов дифракционных решеток T_1 и T_2 с ве-

личиной угла φ , т.е. величиной двугранного угла, образуемого поверхностями решеток: $T_1/T_2 = \cos \varphi$. Реализуемый при этом коэффициент расширения пучка, т.е. отношение его линейных размеров на выходе и входе устройства – d_3/d_1 может быть также описан в виде функции угла φ :

$$N = \frac{d_3}{d_1} = \frac{d_2}{d_1 \cos \varphi} = \left[(1 - \operatorname{tg}^2 \varphi)^{1/2} \cos \varphi \right]^{-1}. \quad (6.18)$$

График зависимости коэффициента расширения пучка от величины угла φ представлен на рис.41.

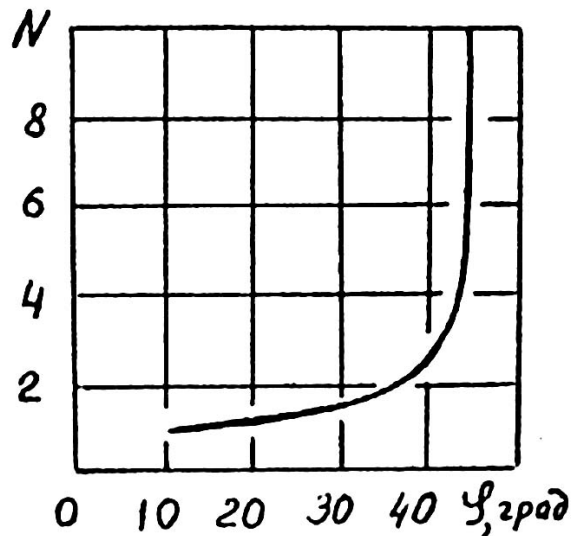


Рис.41. График зависимости коэффициента расширения пучка от величины угла между решетками

из него следует, что наибольшее расширение может быть достигнуто при величинах φ , стремящихся к 45° , т.е. при скользящих углах падения пучка на решетку P_1 .

Таким образом, используя голографический метод формирования цилиндрической волны и плоские отражательные дифракционные решетки для расширения "безабберационного" участка волнового фронта можно изготовить голограммный оптический элемент, формирующий волновой фронт, форму которого можно было бы считать эталоном при контроле цилиндрических поверхностей оптических деталей.

Уникальные изображающие свойства голограммных оптических элементов позволяют не только использовать их для формирования эталонных волновых фронтов, но и создавать на их основе новые схемы интерферометров с улучшенными эксплуатационными характеристиками. Покажем это на примере интерферометра Тваймана – Грина.

6.4. Интерферометр Тваймана-Грина с полифункциональным ГОЭ

Адаптация классической схемы интерферометра Тваймана-Грина под использование полифункционального ГОЭ привела к созданию оригинального интерферометра для контроля формы поверхности оптических деталей [41]. Отличительная черта этого устройства заключается в использовании в нем внеосевого полифункционального ГОЭ, выполняющего одновременно функции светоделителя и формирователя эталонного волнового фронта (см. рис.42). Поясним реализуемый в нем ход лучей на примере устройства для контроля цилиндрических поверхностей.

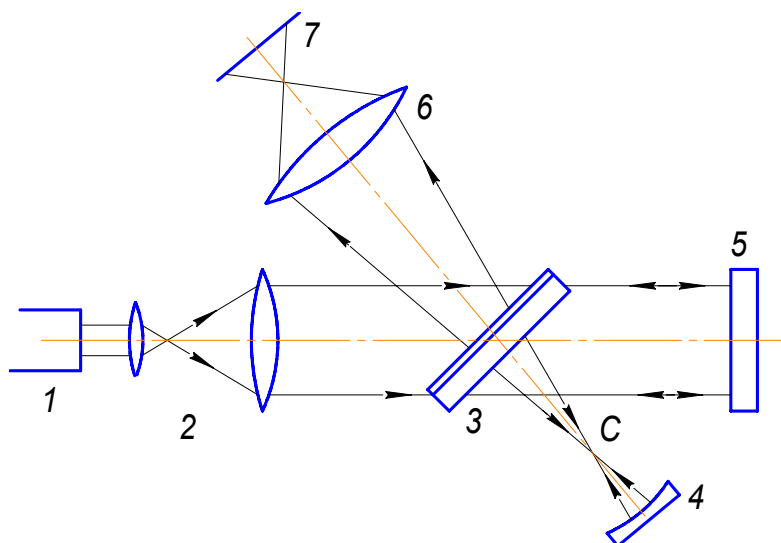


Рис.42. Интерферометр Тваймана – Грина с полифункциональным ГОЭ

Пучок лучей, излучаемый лазером 1, расширяется с помощью афокальной оптической системы 2 и направляется на голограммный оптический элемент 3. ГОЭ делит падающий на него пучок на пучок лучей, ортогональных цилиндрической поверхности, восстанавливаемый в первом порядке дифракции, и на параллельный пучок, являющийся частью восстанавливающего ГОЭ пучка лучей, прошедшей через него в нулевом порядке дифракции. Этот пучок отражается от плоского зеркала 5 и в обратном ходе лучей восстанавливает в первом порядке дифракции пучок лучей, ортогональных цилиндрической поверхности. Таким образом, ГОЭ в рассматриваемом интерферометре формирует два пучка лучей, ортогональных цилиндрической поверхности, распространяющихся в противоположных направлениях. Один из них сходится в фокальную линию С, а другой расходится из нее. Деталь с контролируемой поверхностью 4 устанавливается в один из этих пучков, например, в пучок, сходящийся в фокальную линию С, так, что линия центров ее кривизны совмещается с фокальной линией С. Лучи, отраженные от контролируемой поверхности, распространяются в обратном направлении, проходят через ГОЭ в нулевом порядке дифракции и интерферируют с пучком лучей, расходящимся из фокальной линии С. Определение погрешностей формы контролируемой поверхности осуществ-

вляется по виду интерференционной картины, проецируемой на экран 7 с помощью оптической системы 6, осуществляющей оптическое сопряжение поверхностей экрана и контролируемой. В рассматриваемом интерферометре, так же, как и в интерферометре Тваймана-Грина, одна интерференционная полоса соответствует набегу разности хода, равному половине длины волны излучения лазера. Изменения ориентации и периода интерференционных полос осуществляются путем соответствующих наклонов плоского зеркала 5 относительно оси параллельного пучка. Интерферометр может быть использован для контроля правильности формы как вогнутых, так и выпуклых поверхностей.

Построенные по рассмотренной схеме интерферометры Тваймана-Грина с полифункциональным ГОЭ могут быть выполнены как в виде отдельных приборов, так и в виде приставок к выпускаемым промышленностью автоматизированным автоколлимационным интерферометрам типа "ИКД-110", "Zygo" и т.д. В этом случае в интерферометре целесообразно использовать ход лучей, несколько отличный от изложенного ранее. Схема такой приставки представлена на рис.43.

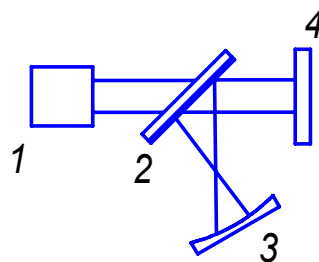


Рис.43. Схема приставки к автоколлимационному интерферометру

Здесь цифрой 1 обозначен основной блок интерферометра со снятым плоским эталоном. Выходящий из него параллельный пучок лучей направляется на ГОЭ 2. Пучок лучей, например, ортогональных цилиндрической поверхности, восстановленный в первом порядке дифракции, направляется к контролируемой поверхности 3, установленной относительно его фокальной линии точно так же, как и в ранее рассмотренной схеме. Отраженный контролируемой поверхностью указанный пучок лучей вновь дифрагирует на структуре ГОЭ, восстанавливает с его помощью параллельный пучок лучей, который направляется к основному блоку интерферометра. Туда же направляется параллельный пучок, прошедший два раза ГОЭ в нулевом порядке дифракции и отразившийся от плоского зеркала 4. Картина интерференции этих параллельных пучков, содержащая информацию о форме контролируемой поверхности, может наблюдаться с помощью входящей в состав основного блока интерферометра системы отображения информации, а также может быть введена в компьютер для последующей ее обработки.

Возможности разработанных схем интерферометров с полифункциональным ГОЭ не ограничиваются контролем формы одного какого-либо вида поверхностей, например, цилиндрических. На ее основе может быть

создан интерферометр, предназначенный для одновременного контроля правильности формы двух и более поверхностей различной формы. В качестве примера на рис.44 представлена схема интерферометра для контроля формы цилиндрических и сферических поверхностей. Принцип его действия подобен рассмотренному ранее. Отличие состоит лишь в том, что используемый в этом случае ГОЭ выполнен в виде совмещенной трехмерной голограммы, полученной за две экспозиции с помощью одного и того же параллельного опорного пучка. Во время первой экспозиции осуществлялась голографическая регистрация пучка лучей, ортогональных цилиндрической

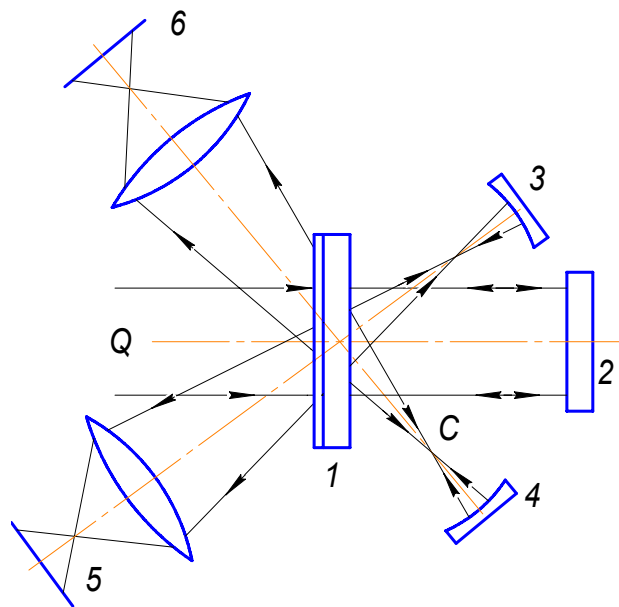


Рис.44. Схема интерферометра с полифункциональным ГОЭ для контроля цилиндрических и сферических поверхностей

поверхности, во время второй - гомоцентрического пучка. Полученный таким образом ГОЭ при его освещении параллельным пучком Q, совпадающим по направлению с опорным пучком, формирует одновременно два пространственно разделенных пучка лучей: один - пучок лучей, ортогональных цилиндрической поверхности, например, пучок А, другой - сходящийся гомоцентрический пучок, например, пучок В. Пучок А используется для контроля формы цилиндрических поверхностей 3, а пучок В - для контроля правильности формы сферических поверхностей 4. Пространственное разделение пучков А и В и плоскостей наблюдения интерференционных картин 5 и 6 позволяет одновременно осуществлять контроль формы сферических и цилиндрических поверхностей с помощью одного и того же полифункционального ГОЭ.

Применение полифункциональных ГОЭ в интерферометрах типа Майкельсона и Тваймана-Грина обуславливает возможность сокращения до близкого к нулю минимума длины его плеч и отказа от плоского вспомогательного зеркала. Такая модернизация схемы интерферометра приво-

дит нас к схеме голографического пробного стекла - интерферометра с переменной ценой полосы.

6.5. Голографическое пробное стекло и интерферометры на его основе

Голографическое пробное стекло по своим функциональным возможностям ближе всего к классическому интерферометру Ньютона, но отличаются от него возможностью изменения эффективной рабочей длины волны. Конструктивно оно выполняется в виде стеклянной пластины с нанесенной на одну из ее поверхностей, которую в дальнейшем будем называть рабочей поверхностью, голограммной структурой [42]. Форма рабочей поверхности пробного стекла, и вид нанесенной голограммной структуры определяются формой поверхности, принимаемой при контроле за базовую. При эксплуатации рабочая поверхность голографического пробного стекла располагается в непосредственной близости или накладывается на контролируемую поверхность и освещается пучком света, падающим со стороны его нерабочей поверхности. Оценка формы поверхности осуществляется, как и в традиционном интерферометре Ньютона, путем анализа интерференционных полос равной толщины, локализованных на рабочей поверхности пробного стекла. Принцип формирования этих полос рассмотрим на примере пробного стекла для контроля отклонений от плоскостности [43]. Обратимся к рис.45, иллюстрирующему ход лучей,

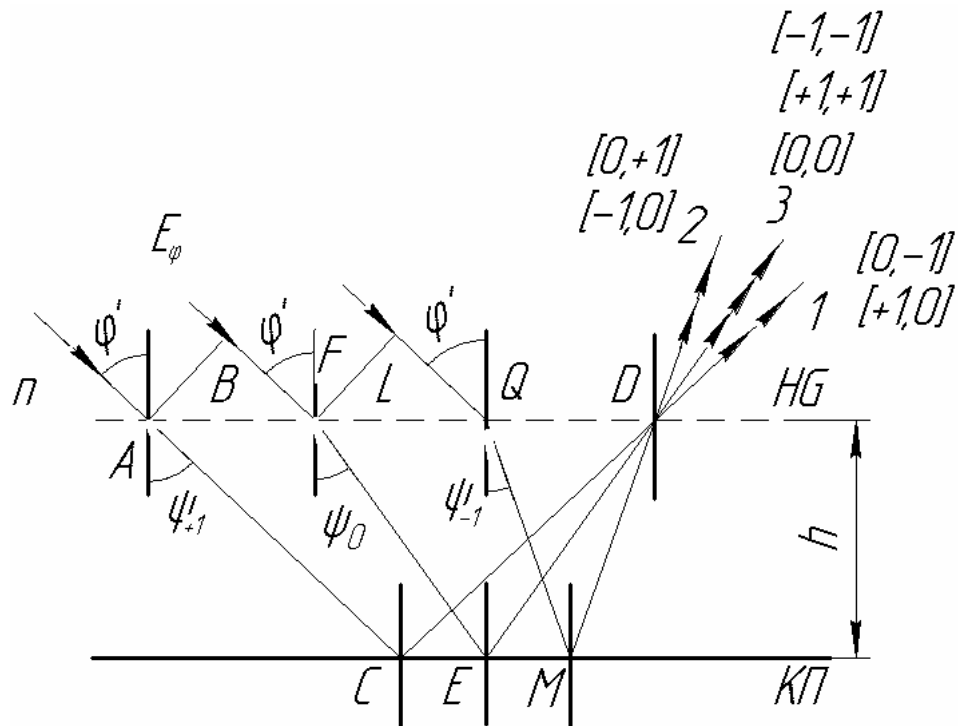


Рис.45. Ход лучей в воздушном зазоре между рабочей поверхностью пробного стекла и контролируемой поверхностью

реализуемый в воздушном зазоре толщиной h между параллельными рабочей поверхностью пробного стекла НГ и контролируемой поверхностью КП. Буквами E_φ на этом рисунке обозначен падающий под углом φ' на границу раздела стекло-воздух параллельный пучок монохроматического излучения. После прохождения дифракционной структуры пробного стекла этот пучок преобразуется в веер пучков, соответствующих различным порядкам дифракции. На рис.47 представлены пересекающиеся в точке D поверхности пробного стекла лучи пучков, дифрагировавших в нулевой и ± 1 порядки дифракции и отразившихся от контролируемой поверхности под углами $\psi_0, \psi_{+1}, \psi_{-1}$ соответственно. При вторичном прохождении дифракционной структуры каждый из этих пучков вновь преобразуется в три пучка лучей, соответствующих указанным выше порядкам дифракции. При этом наблюдатель, смотрящий на рабочую поверхность пробного стекла вдоль указанного на рисунке направления 1, видит локализованную на ней картину интерференции двух пучков лучей. Пучка, дифрагировавшего в нулевой и -1 порядки дифракции при первом и втором прохождении рабочей поверхности пробного стекла, и пучка, дифрагировавшего в +1 и нулевой порядки дифракции. Для лучей этих пучков в соответствии с последовательностью дифрагирования введем обозначения $[0, -1]$ и $[+1, 0]$. Наблюдатель, смотрящий вдоль направления 2, видит картину интерференции пучков $[0, +1]$ и $[-1, 0]$, а смотрящий вдоль направления 3 видит суперпозицию трех пучков $[-1, -1]$, $[+1, +1]$ и $[0, 0]$. Вдоль направления 3 реализуется случай трехлучевой интерференции, который мы рассматривать не будем. Наибольший интерес для нас представляют картины, наблюдаемые вдоль направлений 1 и 2, близкие к классическим картинам полос равной толщины. Для интерференционной картины, образуемой пучками $[0, -1]$ и $[+1, 0]$, условие образования светлой полосы в точке D рабочей поверхности пробного стекла может быть записано в виде:

$$(nBF + FE + ED) - (AC + CD) = m\lambda \quad , (6.19)$$

где n - показатель преломления материала пробного стекла, а $m = 0; \pm 1; \pm 2; \dots$. Отсюда с учетом уравнения дифракционной решетки получим:

$$2h \left[\cos \varphi_0 + \frac{1}{\cos \psi_{+1}} (\lambda \nu \sin \varphi_0 - \cos^2 \varphi_0) \right] = m\lambda \quad 6.20)$$

где ν - пространственная частота дифракционной структуры голографического пробного стекла. Из (6.20) получим выражение, описывающее цену интерференционной полосы H , под которой условимся понимать минимальную величину изменения толщины воздушного зазора, вызывающую деформацию интерференционной полосы, равную одному периоду интерференционной картины:

$$H_1 = \frac{\lambda}{2} U_1, \quad (6.21)$$

где: $\lambda/2$ - цена интерференционной полосы классического интерферометра Ньютона; U_1 - коэффициент трансформации цены деления интерференционной полосы, равный:

$$U_1 = \frac{1}{\cos \varphi_0 + \frac{1}{\cos \psi_{+1}} (\lambda \nu \sin \varphi_0 - \cos^2 \varphi_0)} \quad (6.22)$$

Проводя аналогичные преобразования для интерференционной картины, наблюдаемой в створе указанного на рис. 45 направления 2, получим:

$$U_2 = \frac{1}{\frac{1}{\cos \psi_{-1}} (\lambda \nu \sin \varphi_0 + \cos^2 \varphi_0) - \cos \varphi_0} \quad (6.23)$$

Отметим, что при $\varphi_0 = 0$, т.е. при падении освещающей волны вдоль нормали к рабочей поверхности пробного стекла, коэффициенты трансформации U_1 и U_2 равны по абсолютной величине, но имеют противоположные знаки. Из (6.22) и (6.23) следует, что цена полосы пробного стекла полностью определяется параметрами λ , ν и φ_0 и может быть изменена в широких пределах путем варьирования значений этих параметров. При этом максимальная цена полосы пробного стекла реализуется при малых пространственных частотах дифракционной структуры и при близких к нулю углах падения освещающего излучения на рабочую поверхность пробного стекла. Так при $\varphi = 0^0$ и $\lambda = 0,5 \text{ мкм}$ у голографического пробного стекла с пространственной частотой 150 мм^{-1} цена интерференционной полосы превышает 88 мкм и соответствует примерно 354 полосам классического интерферометра Ньютона.

Столь большая цена интерференционной полосы позволяет использовать голографическое пробное стекло при контроле не только полированных, но и шлифованных поверхностей. Еще одним существенным отличием рассматриваемого интерферометра от классического интерферометра Ньютона является возможность использования одного и того же пробного стекла для контроля поверхностей, характеризующихся различными величинами коэффициентов отражения. Реализуемый в голографических пробных стеклах механизм формирования интерференционной картины обуславливает отличный от случая традиционных пробных стекол характер зависимости цены интерференционной полосы от длины волны используемого излучения. При использовании традиционных пробных стекол увеличение рабочей длины волны, как известно, приводит к уменьшению чувствительности контроля. В случае же голографических пробных стекол увеличение рабочей длины волны обуславливает некоторый ее рост. Ха-

рактик зависимости цены интерференционной полосы от длины волны излучения иллюстрируют приведенные на рис. 46 графики, построенные для случая нормального падения освещающего пучка лучей.

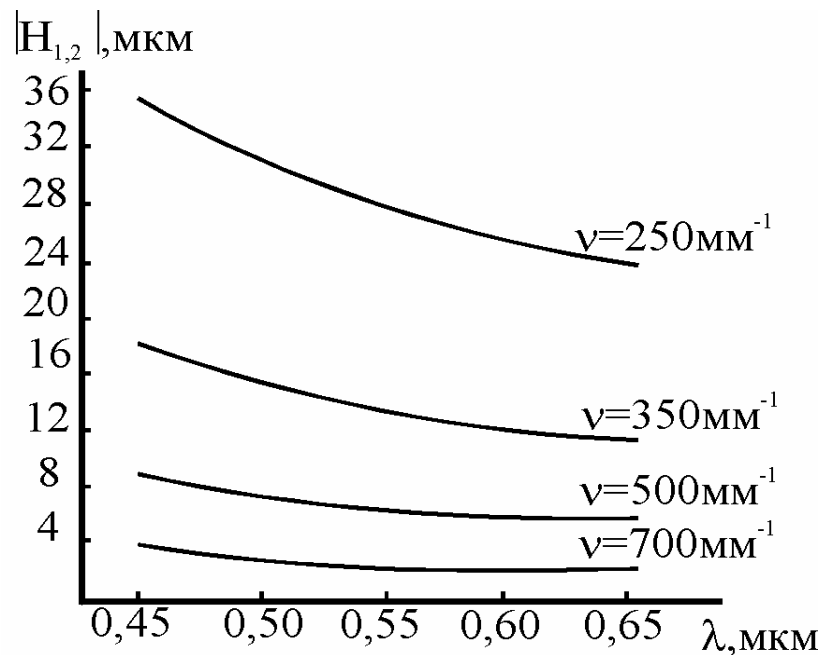


Рис. 46. Зависимость цены интерференционной полосы от длины волны используемого излучения

До настоящего времени при рассмотрении механизма формирования интерференционной картины с помощью голографического пробного стекла, мы предполагали, что совместно с ним используется бесконечно удаленный точечный источник монохроматического излучения. Проведенный анализ требований, предъявляемых к монохроматичности и угловым размерам используемого источника излучения, позволил сформулировать следующие основные условия возможности наблюдения интерференционной картины с помощью голографических пробных стекол:

$$h_{1\max} \leq \frac{U\lambda^2}{2\Delta\lambda} \quad (6.24)$$

$$h_{2\max} \leq \frac{\lambda U_{cp}^2}{8 \Delta U} \quad (6.25)$$

где $\Delta U = U_{max} - U_{min}$, $U_{cp} = (U_{max} + U_{min})/2$;

$$\gamma \leq \frac{\left[\frac{\lambda}{\cos(0,5\lambda\nu)} - \frac{\Delta\lambda}{\lambda\nu} \right] \nu - 2\beta}{1 + \cos(\lambda\nu)} \cos(\lambda\nu) \quad (6.26)$$

Первое из них – неравенство (6.24) описывает максимально допустимую величину воздушного зазора h_{1max} , позволяющую наблюдать картину интерференции в случае использования источника (приемника) излучения, работающего в спектральном диапазоне $\Delta\lambda$ при средней рабочей длине волны λ . Выражение (6.25) описывает связь допустимой ширины зазора h_{2max} от углового размера источника излучения. Отметим, что в (6.25) U_{min} и U_{max} – минимальное и максимальное значения коэффициента трансформации цены интерференционной полосы, обусловленные либо протяженностью источника излучения, либо непараллельностью освещающего пробное стекло пучка лучей. Выполнение неравенства (6.26) обеспечивает наблюдение двухлучевой интерференционной картины при использовании источника излучения с угловым размером $\pm\gamma$ и угловым размером зрачка наблюдателя $\pm\beta$ в дифракционном сечении пробного стекла. Результаты анализа приведенных выражений свидетельствуют о возможности работы с голографическими пробными стеклами при использовании обычных широко распространенных источников белого света. Например, трубка обычной осветительной неоновой лампы, располагаемой на расстоянии 2,5 метра от пробного стекла перпендикулярно его дифракционному сечению, является вполне подходящим источником света при работе с пробными стеклами с ценой интерференционной полосы 100мкм и менее.

До сих пор мы рассматривали пробные стекла лишь в качестве средства контроля отступлений от плоскостности. Однако, реализуемый в них принцип формирования интерференционной картины и изменения цены интерференционной полосы позволяет создавать пробные стекла, предназначенные для контроля сферических, цилиндрических и других поверхностей [44]. Форма рабочей поверхности пробного стекла в этом случае должна с необходимой точностью, обычно равной 0,01-0,05 цены полосы, повторять форму базовой поверхности, т.е. сферы, цилиндра и т.д. Сама голограммная структура пробных стекол, предназначенных для контроля неплоских поверхностей, и условия ее освещения должны обеспечивать пренебрежимо малые, по сравнению с ценой полосы, вариации разности оптического пути интерферирующих пучков лучей в пределах апертуры пробного стекла при постоянной толщине контролируемого воздушного зазора. Этому требованию наиболее полно удовлетворяет дифракционная структура, представляющая собой безлинзовую Фурье-голограмму двух источников света, расположенных в одной плоскости с центром кривизны рабочей поверхности пробного стекла. Причем расположенных симметрично относительно центра кривизны. Так регистрация голограммной структуры при изготовлении пробных стекол для контроля сферических поверхностей должна осуществляться при помощи двух точечных источников света, а при изготовлении пробных стекол для цилиндрических поверхностей – двумя источниками света, представляющими собой одинаковым образом ориентированные в пространстве отрезки фокальных линий цилиндрических линз. Источник света, применяемый при практическом

использовании голографических пробных стекол с неплоскими рабочими поверхностями должен иметь ту же форму, с учетом допусков, рассмотренных выше, что и источники при записи голограммы, и должен располагаться в центре кривизны контролируемой поверхности.

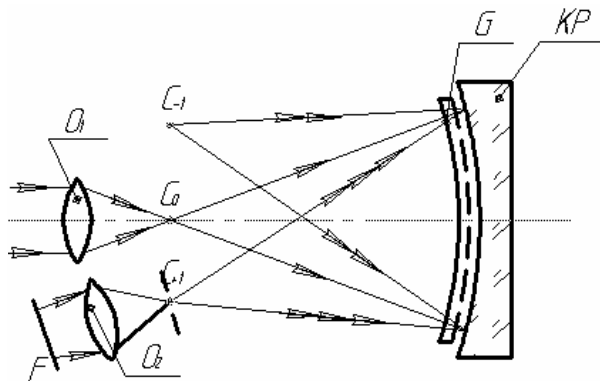


Рис.47. Схема лазерного интерферометра для контроля формы сферических поверхностей

Принцип формирования интерференционной картины, реализуемый в голографическом пробном стекле, может быть положен в основу ряда принципиальных схем интерферометров с изменяемой чувствительностью контроля. В качестве примера на рис.47 представлена схема интерферометра для контроля формы сферических поверхностей.

Поясним ход лучей в этом интерферометре. Параллельный пучок лазерного излучения с помощью объектива O_1 преобразуется в пучок лучей, расходящийся из точечного источника C_0 , расположенного в центре кривизны контролируемой сферической поверхности детали KP . Указанный расходящийся пучок лучей проходит через голограммную структуру пробного стекла и дифрагирует на ней. В результате голограммная структура формирует в -1 и $+1$ порядках дифракции пучки лучей, расходящиеся из мнимых изображений точечных источников C_{-1} и C_{+1} соответственно. Первый из них падает на поверхность контролируемой детали KP , отражается от нее и преобразуется в случае идеальной формы контролируемой поверхности в пучок лучей, сходящийся в точку C_{+1} . В эту же точку сходится пучок лучей, сформированный голограммной структурой в $+1$ порядке дифракции при ее освещении частью восстанавливающего пучка, прошедшей без дифракции через пробное стекло, отразившейся от контролируемой поверхности и вновь падающей на голограммную структуру. В результате на экране F с помощью объектива O_2 , оптически сопрягающего контролируемую поверхность с плоскостью наблюдения, мы можем наблюдать интерференционную картину, несущую информацию о вариациях толщины воздушного зазора между рабочей поверхностью голографического пробного стекла и контролируемой поверхностью KP . Пространственную частоту и ориентацию интерференционных полос в данном интерферометре можно изменять путем соответствующих взаимных наклонов пробного стекла и контролируемой детали.

Интерферометры на основе голографического пробного стекла могут выполняться в виде отдельных устройств, либо в виде приставок к выпускаемым промышленностью автоматизированным автоколлимационным интерферометрам типа "ИКД-110", "Zygo" и т.д. Указанные приставки представляют собой голографические пробные стекла, устанавливаемые в пучок лучей, выходящий из основного блока интерферометра, под углом, синус которого, равен половине синуса угла дифракции излучения на структуре пробного стекла. Такая ориентация пробного стекла позволяет обеспечить противоположность направлений распространения выходящего из основного блока интерферометра пучка лучей и пучков, формирующих интерференционную картину. Контролируемая поверхность при этом располагается вблизи и параллельно рабочей поверхности пробного стекла. Эталон, входящий в состав интерферометра при этом не используется, поскольку функции светоделителя выполняет само голографическое пробное стекло. Применение описанных приставок в интерферометрах типа "ИКД-110" и "Zygo" позволяет в широких пределах изменять цену интерференционной полосы без смены входящего в состав интерферометра источника монохроматического излучения. Рассмотренные приставки не требуют внесения каких-либо изменений в штатную программу автоматизированной обработки интерферограмм за исключением замены реальной длины волны используемого излучения λ_0 на ее эффективное значение λ_d , равное:

$$\lambda_d = \lambda_0 \frac{\cos \Phi_0}{\sin^2 \Phi_0} \quad (6.27)$$

где $\sin \Phi_0 = 0,5\lambda_0 \nu$

Проверка работоспособности описанных схем интерферометров проводилась в ходе контроля формы поверхностей деталей, выполненных из различных материалов: металла, стекла, пластмасс и т.д.. Результаты проведенного экспериментального исследования подтвердили возможность и эффективность использования голографических пробных стекол и интерферометров, построенных на их основе, для контроля формы шлифованных и полированных поверхностей, характеризующихся различными величинами коэффициента отражения. Диапазон измеряемых при этом ошибок формы поверхности определялся параметрами используемой дифракционной структуры и лежал в пределах от единиц микрометров до долей миллиметра.

В качестве основных отличий описанных интерферометров от классического интерферометра Ньютона можно отметить: возможность контроля одним и тем же пробным стеклом поверхностей с различными величинами коэффициента отражения; возможность непосредственного контроля формы шлифованных поверхностей в белом свете; большая допустимая величина воздушного зазора между рабочей поверхностью пробного стекла и контролируемой поверхностью, превращающая пробное стекло в практи-

чески бесконтактный интерферометр, а также возможность контроля поверхностей, имеющих существенное отклонение формы от эталона.

Использование полифункциональных ГОЭ в интерферометрах не ограничивается элементами, чья полифункциональность обусловлена реализуемым через них ходом лучей. Устройства с необычными эксплуатационными характеристиками могут быть построены и на базе ГОЭ со структурной полифункциональностью. Типичным представителем такого устройства является датчик волнового фронта, работающий по голограммной структуре, нанесенной на главное зеркало адаптивного телескопа.

7. Применение элементов голограммной оптики в космических наблюдательных системах

Уникальность свойств и широкие возможности голограммных оптических элементов (ГОЭ) привлекают к себе внимание исследователей и разработчиков, занимающихся вопросами оптического приборостроения, в том числе и разработкой оптико-электронных телескопических комплексов (ОЭТК) космического базирования. Привлекательность использования таких элементов в комплексах космического базирования объясняется, во-первых, возможностью улучшения массогабаритных характеристик проектируемых оптико-электронных систем за счет способности ГОЭ одновременно выполнять функции нескольких, порой совершенно разнородных, традиционных оптических элементов, например, выполнять функции светоделиителя, спектрального фильтра и формирующей оптической системы. Во-вторых, использование голограммных элементов в ОЭТК позволяет, в ряде случаев, расширить круг решаемых ими задач за счет улучшения таких технических характеристик оптико-электронных систем как: разрешающая способность, поле зрения, число спектральных полос и т.д..

В опубликованных к настоящему времени концепциях ОЭТК голограммные оптические элементы предлагается использовать в качестве ключевых элементов служебных подсистем, например, датчика волнового фронта, либо в качестве корректоров аберраций информационного канала ОЭТК, обусловленных дефектами сборки или динамическими деформациями оптических элементов телескопов, например, его зеркал [45, 46]. Помимо этого ГОЭ могут применяться и уже применяются в качестве сканирующих объективов лазерных лидаров, а также в качестве компенсаторов аберраций нормалей при технологическом и выходном контроле качества асферических зеркал, входящих в состав объективов ОЭТК [47, 48].

7.1. Голографический датчик волнового фронта

Рассмотрим некоторые из указанных применений более детально. Начнем с одной из возможных реализаций датчика волнового фронта, предназначенной для работы в составе космического адаптивного телескопа и основанной на использовании внутреннего лазерного источника излучения и рельефно фазовой голограммной структуры, нанесенной на поверхность главного зеркала телескопа [49]. Используемое в датчике зеркало, несущее на своей поверхности рельефно-фазовую голограммную структуру, представляет собой полифункциональный отражательный ГОЭ, близкий по своим изображающим свойствам к зеркалу с двумя эффективными центрами кривизны (см. рис. 48).

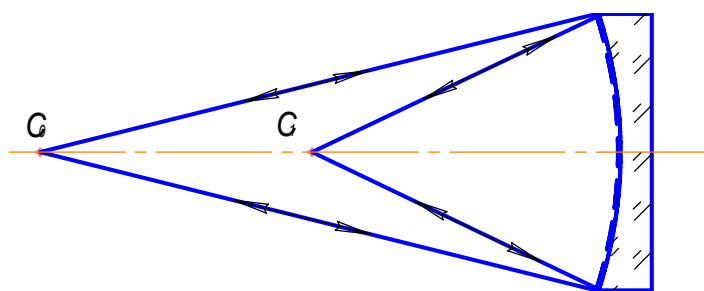


Рис. 48. Рельефно-фазовый ГОЭ - зеркало с двумя эффективными центрами кривизны

Один из них реализуется в нулевом порядке дифракции излучения на голограммной структуре и совпадает по положению с центром кривизны поверхности зеркала. Положение второго эффективного центра кривизны зависит от изображающих свойств голограммной структуры и может быть определено исходя из известного принципа полифункциональности отражательных рельефно – фазовых голограммных оптических элементов. В соответствии с ним преобразования волновых фронтов, осуществляемые отражательными рельефно-фазовыми голограммами, могут быть представлены в виде двух последовательных актов, а именно: дифракции излучения на аналогичной, но пропускающей голограммной структуре и отражения продифрагировавшей волны от поверхности подложки голограммы. Таким образом, представленный на рис.48 отражательный рельефно-фазовый ГОЭ, обладающий эффективным центром кривизны, расположенным в фокальной плоскости поверхности подложки, может быть описан следующей эквивалентной оптической схемой (см. рис.49). На этом рисунке Г - пропускающая голограмма, аналогичная по структуре металлизированной отражательной, З - расположенное непосредственно за

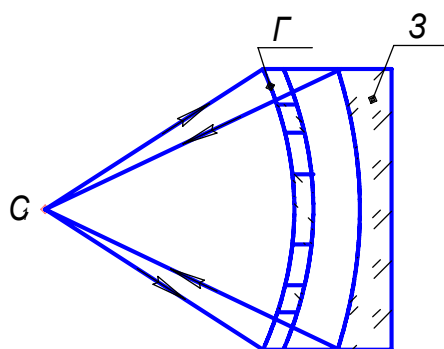


Рис.49. Эквивалентная схема рельефно-фазового ГОЭ в первом порядке дифракции

ней обычное сферическое зеркало. При освещении голограммы из точки S_1 , расположенной в фокальной плоскости зеркала З, она, в первом порядке дифракции, формирует близкий к параллельному пучок лучей. Последний направляется на зеркало З, отражается от него, проходит через голограмму в нулевом порядке дифракции и фокусируется в точке S_1 . Таким образом, полифункциональность отражательных рельефно-фазовых ГОЭ обеспечивается двумя последовательными актами преобразования волно-

вого фронта: дифракцией на структуре голограммы и отражением от поверхности ее подложки.

На рис. 50 представлена блок-схема контрольного канала телескопа, содержащего голографический датчик волнового фронта.

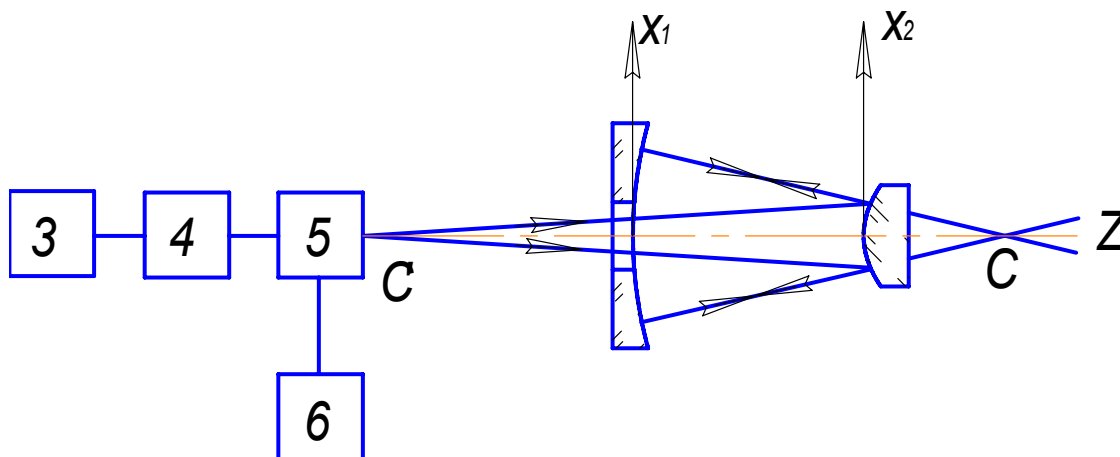


Рис.50. Блок-схема контрольного канала телескопа

Она включает в себя: главное зеркало с голограммной структурой -1, вторичное зеркало -2, лазерный источник -3, акустооптический частотный модулятор -4, гетеродинный интерферометр с узким опорным пучком -5 и фоторегистрирующий блок 6. На этом же рисунке обозначены: С'- точечный источник монохроматического излучения, падающего на вторичное зеркало, С- мнимое изображение источника С', построенное зеркалом 2 и расположенное в эффективном "центре кривизны" главного зеркала с голограммной структурой. Пучок лучей, расходящийся из точки С, падает на зеркало 1, преобразуется его поверхностью и голограммной структурой в пучок лучей, сходящийся в автоколлимационные точки главного зеркала С и С'. Информация о деформациях формы главного зеркала считывается с помощью датчика волнового фронта, в который и поступает указанный пучок лучей после отражения от зеркал 1 и 2.

Реализуемая в данном датчике волнового фронта работа схемы контроля по голограммной структуре, а не из реального центра кривизны главного зеркала телескопа обуславливает некоторые существенные особенности чувствительности схемы контроля к изменению положения и формы поверхности главного зеркала [50]. Иллюстрацией этому служат приведенные на рис. 51 и 52 графики, описывающие зависимость величины aberrаций от смещения освещающего источника вдоль оптической оси зеркала (рис.51), а также влияние наклона зеркала на величину aberrаций (рис.52). На этих рисунках представлены величины aberrаций W_z и W_α , рассчитанные для края апертуры зеркала диаметром 1600мм с радиусом кривизны 5000мм - случай датчика, работающего непосредственно по поверхности зеркала.

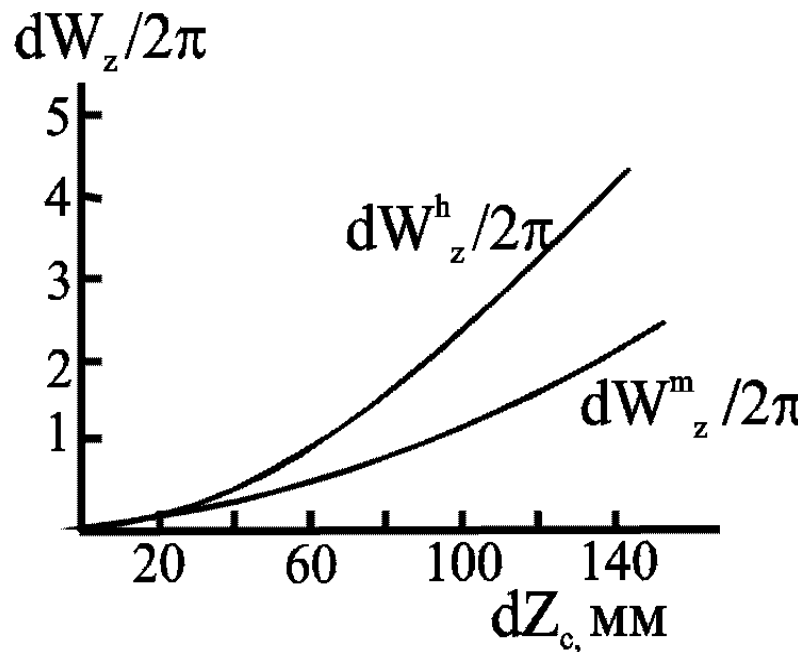


Рис. 51. График зависимости величины aberrации от смещения источника вдоль оптической оси зеркала

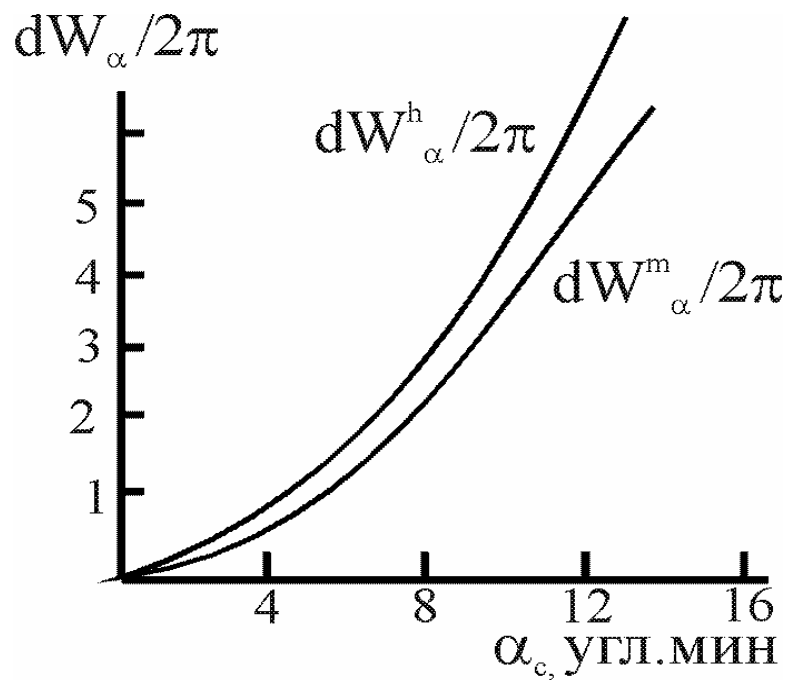


Рис.52. Влияние наклона зеркала на величину aberrации

Буквами W_z^h и W_α^h на этих графиках обозначены кривые, рассчитанные по приведенной выше методике для края апертуры зеркала того же диаметра, но обладающего радиусом кривизны поверхности 10000мм и контролируемого из эффективного центра кривизны, расположенного на расстоянии 5000мм от его поверхности - случай датчика, работающего по голограммной структуре. Полифункциональность отражательного рельефно-фазового

ГОО обуславливает не только большую чувствительность контроля формы зеркала, но и обуславливает появление в интерференционной картине специфических aberrаций, обусловленных смещением участка апертуры зеркала вдоль его поверхности. Указанные aberrации могут быть описаны с помощью следующего выражения:

$$dW_x^h = \frac{2\pi}{\lambda_c} \left\{ 2 \left(\frac{1}{\rho_1} - \frac{1}{\rho_h} \right) X + \left(\frac{1}{\rho_h^3} - \frac{2}{\rho_1 \rho_h^2} + \frac{1}{\rho_1^3} \right) X^3 \right\} \Delta X, \quad (7.1)$$

где: λ_c – рабочая длина волны интерферометра, ρ_1 – радиус кривизны поверхности зеркала, ρ_h – эффективный радиус кривизны зеркала при работе по голограммной структуре, X – текущая координата на поверхности зеркала, ΔX – величина смещения участка апертуры зеркала. Из (7.1) следует, что смещение участка апертуры зеркала вдоль его поверхности приводит в схеме контроля, работающей по голограммной структуре, к aberrациям, представляющим собой сумму наклона соответствующего участка волнового фронта, первое слагаемое (7.1), и aberrации кома. При этом наклон является линейной функцией разности оптических сил зеркала и голограммной структуры. Рассчитанные для указанного выше числового примера схемы контроля графики зависимости угла наклона волнового фронта и величины aberrации кома от величины смещения ΔX представлены на рис.53 и 54.

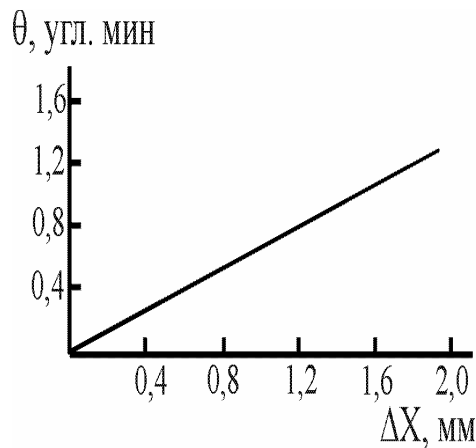


Рис. 53. График зависимости угла наклона волнового фронта от величины смещения участка апертуры.

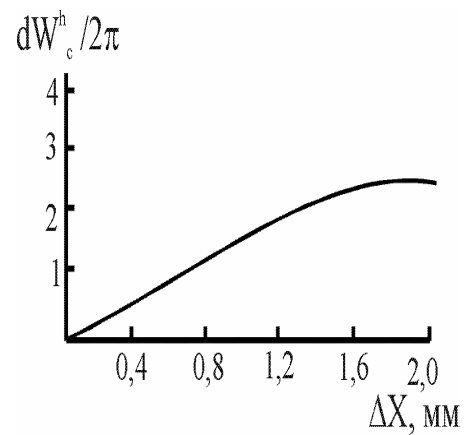


Рис. 54. Влияние смещения участка апертуры зеркала вдоль его поверхности на величину aberrации кома

Отметим, что столь высокая чувствительность схемы контроля, работающей по голограммной структуре полифункционального ГОО, к деформациям зеркала, не вызывающим изменения его формы, приводит к необ-

ходимости включения в систему контроля дополнительных датчиков, отслеживающих смещение элементов апертуры зеркала вдоль его поверхности. В противном случае система контроля не сможет правильно идентифицировать причину возникновения aberrации и даст команду на ее компенсацию путем наклона соответствующего участка апертуры зеркала, что неминуемо приведет к нарушению его формы.

$\Theta_{\theta, \text{мин}}$

7.2. Голографическая коррекция aberrаций информационного канала телескопа, обусловленных дефектами сборки или динамическими деформациями оптических элементов телескопов

Идея голографической коррекции aberrаций главного зеркала телескопа впервые была опубликована в 1972 году в работе Ю.Н.Денисюка и С.И.Соскина [21]. В этой работе были приведены также и результаты экспериментальной проверки метода коррекции, при котором aberrации оптической системы телескопа, обусловленные деформацией его главного зеркала, корректируются с помощью голограммы, на которой зарегистрировано изображение этого зеркала. Идеи, изложенные в этой работе, получили свое дальнейшее развитие в работах ряда других научных коллективов, экспериментально доказавших эффективность и перспективность голографической коррекции aberrаций главного зеркала телескопа. Поясним суть этих идей на примере линзовой телескопической оптической системы и статической голограммы – корректора (см. рис.55).

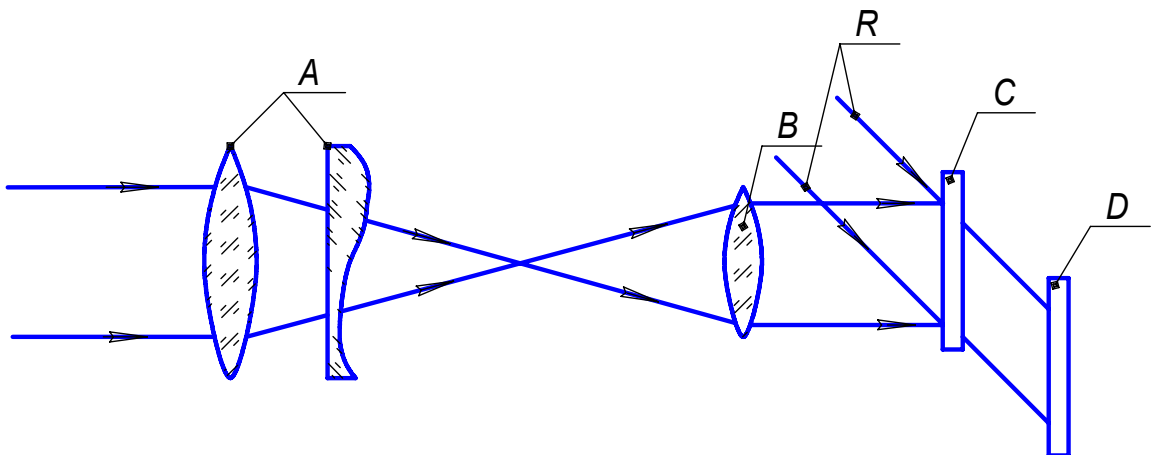


Рис.55. Голографическая коррекция aberrаций телескопа

На этом рисунке буквой А обозначен объектив телескопической оптической системы непосредственно за которым установлен имитатор aberrаций, выполненный, например, из рифленого стекла. Буквой В здесь обозначен окуляр, буквой С - голографический корректор aberrаций и D – приемное устройство системы. Голографический корректор С представля-

ет собой записанную с помощью плоской опорной волны R голограмму волнового фронта, сформированного телескопической системой с аберрированным объективом А при ее освещении нормально падающей плоской волной, когерентной опорной волне R. Отметим, что голографический корректор С как при использовании, так и при записи голограммной структуры должен располагаться в плоскости, оптически сопряженной с плоскостью главного объектива, т.е. в плоскости, в которой окуляр В строит изображение объектива А. Такое расположение голограммы позволяет осуществлять коррекцию aberrаций объектива А не только в одной точке поля зрения, но и в пределах некоторой его области, величина которой определяется как оптическими характеристиками самой телескопической оптической системы, так и полевыми aberrациями голограммной структуры корректора С. При этом корректор С также исправляет и aberrации, вносимые в изображение окуляром В, но это исправление осуществляется лишь для одной точки поля зрения телескопической оптической системы.

Идеи, изложенные в этой статье, получили свое дальнейшее развитие. В частности, были исследованы принципы голографической коррекции aberrаций объектива телескопа применительно к созданию оптических наблюдательных систем космического базирования на основе использования [51, 52] легкого гибкого главного зеркала и методов динамической голографии. При этом телескоп имитировался с помощью линзовой телескопической оптической системы, а корректор выполнялся в виде статической голограммы, полученной на галогенидосеребряной эмульсии, политой на стеклянную подложку. Запись голограммы – корректора осуществлялась при освещении аберрированной оптической системы нормально падающей плоской волной, когерентной плоской внеосевой опорной волне. Отметим, что голографический корректор как при использовании, так и при записи голограммной структуры располагался в плоскости, оптически сопряженной с плоскостью объектива, т.е. в плоскости, в которой окуляр строит изображение объектива. Такое расположение голограммы позволяло осуществлять коррекцию aberrаций объектива не только в одной точке поля зрения телескопической системы, но и в пределах некоторой его области, величина которой определялась как оптическими характеристиками самой телескопической оптической системы, так и полевыми aberrациями голограммной структуры корректора. При этом корректор также исправлял и aberrации, вносимые в изображение окуляром, но это исправление осуществлялось лишь для одной точки поля зрения телескопической системы.

Методика экспериментов, проведенных авторами рассматриваемой работы, заключалась в оценке качества формируемого телескопом изображения бесконечно удаленной штриховой миры ВВС США при различных условиях ее освещения и расположения относительно оптической оси телескопа. При выполнении исследований отношение фокусных расстояний объектива и окуляра составляло 10:1, а диаметр выходного зрачка телескопа ограничивался 5мм. Такой размер выходного зрачка, а, следовательно, и

голограммы, позволял пренебречь aberrациями подложки голограммы корректора. По данным авторов работы им удалось в монохроматическом свете с помощью голографического корректора и телескопической оптической системы с объективом с aberrациями порядка 10λ получить практически дифракционно-ограниченное разрешение в изображении в пределах угла поля зрения в пространстве предметов $0,8$ градуса. Эксперименты, проведенные с целью исследования влияния разности рабочей длины волны телескопа и длины волны записи голограммы на ее коррекционные возможности, показали, что различие в видимом диапазоне спектра указанных длин волн на 120нм приводит к двукратному уменьшению разрешающей способности телескопа.

С целью обеспечения возможности работы телескопа с голограммным корректором в полихроматическом свете авторы предложили дополнить схему телескопа отражательной дифракционной решеткой, компенсирующей дисперсию внеосевой голограммы – корректора aberrаций. Использование дифракционной решетки позволило провести оценку влияния ширины спектра полихроматического излучения на разрешающую способность телескопа. В ее результате была установлена возможность достижения разрешающей способности телескопа в 50мкм , при дифракционно-ограниченной разрешающей способности $15,6\text{мкм}$, в полихроматическом свете с шириной спектральной полосы 300нм .

В результате теоретического анализа компенсационных возможностей голограммы было установлено, что при работе телескопа с исходными aberrациями объектива 10λ в полихроматическом свете с шириной спектральной полосы 1% теоретически достижимый предел коррекции aberrаций равен $0,1\lambda$. Справедливость результатов расчета подтверждена результатами эксперимента по коррекции aberrаций зеркального телескопа с главным зеркалом из тонкого пластика, нанесенного на подложку толщиной 5см , диаметром 400мм и фокусным расстоянием $1,3\text{м}$, с помощью оптической голограммы и устраняющей хроматизм дифракционной решетки. Этот телескоп в отсутствие коррекции обеспечивал разрешающую способность в 1мм при дифракционно-ограниченном разрешении $1,5\text{ мкм}$. Голографической коррекцией в монохроматическом свете удалось достигнуть разрешающей способности в 28мкм , а в полихроматическом свете с шириной спектральной полосы 20нм разрешающая способность телескопа составляла 32мкм . Стремление к обеспечению динамической коррекции aberrаций оптических систем обусловило интерес ряда исследователей к использованию для записи голограмм – корректоров регистрирующих сред и устройств, работающих в реальном масштабе времени. Таких как: фоторефрактивные кристаллы, бактериородопсин, флуоресцентные среды, оптически адресуемые пространственные модуляторы света на основе жидких кристаллов.

7.3. Голограммные оптические элементы в системах космической оптики

К настоящему времени в части разработки и исследования ГОЭ для ОЭТК получен ряд интересных результатов, позволяющих значительно расширить спектр возможных применений голограммных оптических элементов в космических информационных оптико - электронных системах и, как следствие этого, обуславливающих возможность создания новых типов ОЭТК с улучшенными тактико-техническими характеристиками.

Среди результатов, полученных и опубликованных за рубежом, нельзя не отметить разработанные и испытанные специалистами NASA и Laboratory for Atmospheres Goddard Space Flight Center; University of Maryland, Institute for Physical Science and Technology лидарные оптико-электронные системы с главным зеркалом, выполненным в виде ГОЭ [47, 48]. Первая из них, названная Prototype Holographic Atmospheric Scanner for Environmental Remote Sensing (PHASERS), была опробована в 1995 году. Она была построена на базе отражательного спектрально селективного ГОЭ диаметром 450мм с дифракционной эффективностью 73% и предназначалась для работы на длине волны 0,532мкм при спектральной ширине по уровню 0,5 - 0,05мкм. Второй созданный указанными авторами вариант голографической лидарной системы, разработанный по программе – Holographic Airborne Rotating Lidar Instrument Experiment (HARLIE), предназначается для работы на длине волны 532 нм в излучении второй гармоники Nd:YAG лазера. Он создан на основе пропускающего ГОЭ диаметром 40 см, обладающего дифракционной эффективностью на рабочей длине волны 85% при фокусном расстоянии 1м и диаметре формируемого им пятна рассеяния 160 мкм. По мнению разработчиков лидаров основные преимущества систем с ГОЭ заключаются в их компактности, малых массах, простоте организации кругового сканирования исследуемого пространства путем вращения неосесимметричного ГОЭ, а также в низкой, по сравнению с традиционными аналогами, стоимости. В настоящее время NASA разрабатывает третий вариант лидара с ГОЭ, названный им Shared Aperture Multiplexed Holographic Telescope (SAMHOT). Его главной особенностью станет организация электронно адресуемого сканирования пространства за счет выполнения объектива лидара в виде мультиплексной наложенной голограммы, состоящей из нескольких элементарных голограмм, каждая из которых обеспечивает прием отраженного сигнала в пределах своего участка общего поля зрения лидара. В настоящее время NASA работает над технологиями изготовления крупногабаритных ГОЭ, диаметром более 1м, предназначенных для использования в лидарах УФ диапазона, работающих в излучении третьей гармоники Nd:YAG лазера.

Ретроотражающие рельефно-фазовые голограммные структуры, нанесенные в виде локальных пятен на главное зеркало, - таковы ключевые элементы системы фазировки сегментированного 6 метрового адаптивного

главного зеркала с разряженной апертурой полярного "внеатмосферного" телескопа POST [53]. Проект этого телескопа разработан специалистами Spase Telescope Science Institute; Ball Aerospace Systems Group. Предложенная ими система контроля и управления взаимного расположения сегментов составного зеркала основана на использовании голограммных структур, нанесенных, по крайней мере, на трех пространственно разделенных участках каждого сегмента главного зеркала телескопа. В опубликованных работах по этому телескопу не объясняется причина использования не сплошь покрывающих зеркало, а локально нанесенных голограммных структур, хотя отмечается, что такое техническое решение обусловило необходимость введения в систему контроля дополнительных датчиков положения сегментов зеркала.

Судя по публикациям, в США некоторое время назад проводились работы по заказу Strategic Defence Initiative Organization (SDIO), направленные на создание и исследование системы формирования и управления лазерным излучением в космосе (Advanced Beam Control System program) [54]. В этой системе в качестве ключевого элемента тракта считывания информации о форме поверхности главного зеркала также предполагалось использовать нанесенную на его поверхность голограммную структуру. Ее, также как и в предыдущем проекте, предлагалось наносить локальными пространственно разделенными пятнами. В качестве примера практической реализации такой системы можно привести изготовленное специалистами фирмы "ИТЕК" четырех метровое сегментированное зеркало для космической системы формирования лазерного пучка, несущее на поверхностях всех 7 составляющих его сегментов 202 локальных пятна, содержащих голограммную структуру.

Канадские ученые из университета Лавалья (COPL/University Laval) в своем проекте телескопа с жидким ртутным зеркалом диаметром 4м и с относительным отверстием 1:4 предлагают осуществлять коррекцию статических аберраций телескопа, в том числе и полевых, путем использования мозаики голограммных оптических элементов [55]. Каждый элемент этой мозаики предлагалось рассчитывать на свою конкретную область поля зрения. Саму мозаику предлагалось устанавливать вблизи фокальной плоскости телескопа. Такой корректор по расчетам авторов может эффективно работать в спектральной полосе 10 нм. С целью расширения спектрального диапазона предлагалось использование корректоров, выполненных в виде стопы голограмм.

Завершая краткий обзор основных результатов разработок по рассматриваемому направлению нельзя не отметить работы сотрудников National Astronomical Observatory of Japan по созданию голографического имитатора атмосферной турбулентности для оценки качества адаптивных оптических систем [56]. Этот имитатор был построен на основе синтезированного ГОЭ и предназначался для проверки схемотехнических решений 8- метрового телескопа Subaru.

Разработка и исследование ГОЭ для ОЭТК в России в последние годы, судя по публикациям в литературе, в основном велись учеными и специалистами "ГОИ им.С.И.Вавилова" . Среди полученных ими результатов можно отметить разработку принципов построения схем записи крупногабаритных ГОЭ на поверхностях зеркал телескопов, а также результаты экспериментальных исследований метода динамической голографической компенсации aberrаций крупногабаритных телескопов.

Среди самых последних по времени результатов нельзя не отметить следующие. Во-первых, так называемый компьютерный телескоп, основанный на компьютерной имитации голографического метода коррекции aberrаций оптической системы и требующий для своей реализации двукратного решения обратной задачи оптики, заключающейся в нахождении амплитудно-фазового распределения в зрачке оптической системы по данным о распределении интенсивности в плоскости изображений. А во-вторых, разработку метода виртуальной адаптации оптических систем [57]. Суть этого метода состоит в использовании внутреннего, по отношению к телескопу, источника когерентного излучения и нанесенной на главное зеркало космического объектива голограммной структуры для формирования искусственной звезды, т.е. бесконечно удаленного точечного источника монохроматического излучения, поступающего во входной зрачок оптической системы. Информация об искажениях, вносимых оптическим трактом телескопа в соответствующий этой "звезде" волновой фронт, считывается интерферометрически в выходном зрачке телескопа и поступает в бортовой вычислительный комплекс. С помощью последнего осуществляется расчет текущего реального импульсного отклика оптического тракта телескопа, и вносятся необходимые коррективы в формируемые с его помощью изображения. Отметим, что знание текущего импульсного отклика оптического тракта телескопа позволяет реализовывать принцип виртуальной адаптации оптических систем в реальном масштабе времени.

8. Голографическая фотолитография: состояние и перспективы

В настоящее время в литературе появилось большое количество статей, в которых авторы под термином “голографическая фотолитография” понимают процесс формирования поверхностно-рельефных структур, осуществляемый путём регистрации интерференционной картины на фоточувствительном слое [58, 59]. В настоящей же работе под голографической фотолитографией будем подразумевать технологию фотолитографии, реализуемую путем экспонирования слоя фоторезиста изображением, восстановленным с помощью голограммы.

Развитие современной микро - и оптоэлектроники сопровождается перманентной необходимостью уменьшения характеристического размера изготавливаемых устройств, в том числе: интегральных микросхем, жидкокристаллических и плазменных панелей и т.д. До настоящего времени эта потребность обеспечивалась, в основном, за счёт уменьшения рабочей длины волны фотолитографических устройств. Причём с уменьшением длины волны используемого излучения и, следовательно, с уменьшением характеристического размера отображаемых структур наблюдается устойчивая тенденция к уменьшению безаберрационного участка поля проекционных объективов. Так, экспонирующие устройства, использующие излучение с длиной волны близкой к i -линии ртути, обладают полями зрения диаметром 10÷15 мм. Устройства, предназначенные для работы в излучении эксимерных лазеров с длинами волн 193 и 157 нм, обладают полями диаметром, не превышающими единиц миллиметров [60]. В более коротковолновой области спектра ситуация будет ещё более сложной, так как придётся полностью перейти на зеркальные оптические системы, обладающие большими полевыми аберрациями, по сравнению с системами рефрактивной оптики, использующимися в проекционных оптических системах в настоящее время. Производители микросхем компенсируют недостаточность мгновенных полей современных проекционных объективов путём использования сканирующего и пошагового экспонирования. При этом, как нетрудно подсчитать из вышеприведённых данных, изготовление, например, процессора размерами 50×50 мм потребует выполнения более 600 операций экспонирования и совмещения рисунка. Здесь стоит отметить, что точность совмещения рисунка при пошаговом экспонировании не должна быть хуже 0,1 характеристического размера отображаемой структуры.

Указанные трудности привели к фактическому разделению современной фотолитографии на две параллельные ветви. Одна из них нацелена на достижение предельно малых характеристических размеров и предназначена, в первую очередь для микропроцессоров и систем памяти. Вторая ветвь нацелена на производство дисплеев большой площади и по предъявляемым к ней требованиям существенно отличается от первой ветви. Дело

в том, что современные тенденции развития дисплеев направлены не столько на уменьшение размера единичного пикселя изображения, сколько на увеличение общей площади устройств. В этой ситуации особо актуальной становится задача разработки методов высокоразрешающей проекционной фотолитографии, обеспечивающих одномоментное экспонирование относительно большого участка заготовки дисплея. Традиционный метод проекционной фотолитографии, основанный на использовании дорогостоящих проекционных объективов, обладает существенными ограничениями по площади одновременно экспонируемого участка фоторезиста, обусловленными невозможностью полной коррекции полевых аберраций. Поэтому возникает необходимость его замены альтернативными методами проекционной фотолитографии. При этом наиболее перспективными представляется метод голографической фотолитографии, характеризующийся возможностью формирования полностью свободного от аберраций, в том числе и полевых, действительного изображения зарегистрированного объекта.

Возможность использования принципов голографии при решении задач фотолитографии уже рассматривалась на относительно ранних этапах развития голографии. Однако результатов, пригодных для практического использования, в то время получено не было. Скорей всего, это объясняется недостатками существовавших на тот момент регистрирующих сред, наносимых, как правило, из раствора и требующей “мокрой” фотохимической обработки. Такая обработка приводила к усадке регистрирующей среды и к искажениям в восстанавливаемом изображении. В последнее время ситуация изменилась в связи с появлением не имеющих вышеуказанных недостатков новых регистрирующих сред, таких как: фотополимерные материалы, позволяющие регистрировать объёмные голограммы, и халькогенидные стеклообразные полупроводники (ХСП), которые могут быть использованы для записи рельефно-фазовых голограммных оптических элементов, в том числе отражательных. Появление этих новых сред обусловило возрождение интереса к исследованиям, направленным на создание систем голографической литографии. В частности, в современной доступной нам литературе, имеются сведения о разработках голографических фотолитографических систем на основе практически всех известных видов голограмм: голограмм Френеля, голограмм сфокусированного изображения и синтезированных голограмм.

8.1. Фотолитография на основе голограмм Френеля

В работах, посвященных использованию голограмм Френеля в фотолитографическом процессе для формирования требуемого распределения интенсивности излучения на поверхности фоторезиста, предлагается использовать отражательные рельефно-фазовые голограммы-проекторы, из-

готовленные на тонких слоях ХСП [61]. Выбор именно этой регистрирующей среды объясняется возможностью нанесения её методом вакуумного распыления и безусадочным методом её постэкспозиционной химической обработки. Выбор же отражательного типа голограмм обусловлен принципиальной возможностью последующего переноса предлагаемого варианта технологии голографической литографии в экстремально коротковолновую УФ и рентгеновскую область спектра.

Предложенная в этих работах схема записи голограмм-проекторов и реализации фотолитографического процесса представлена на рис. 56.

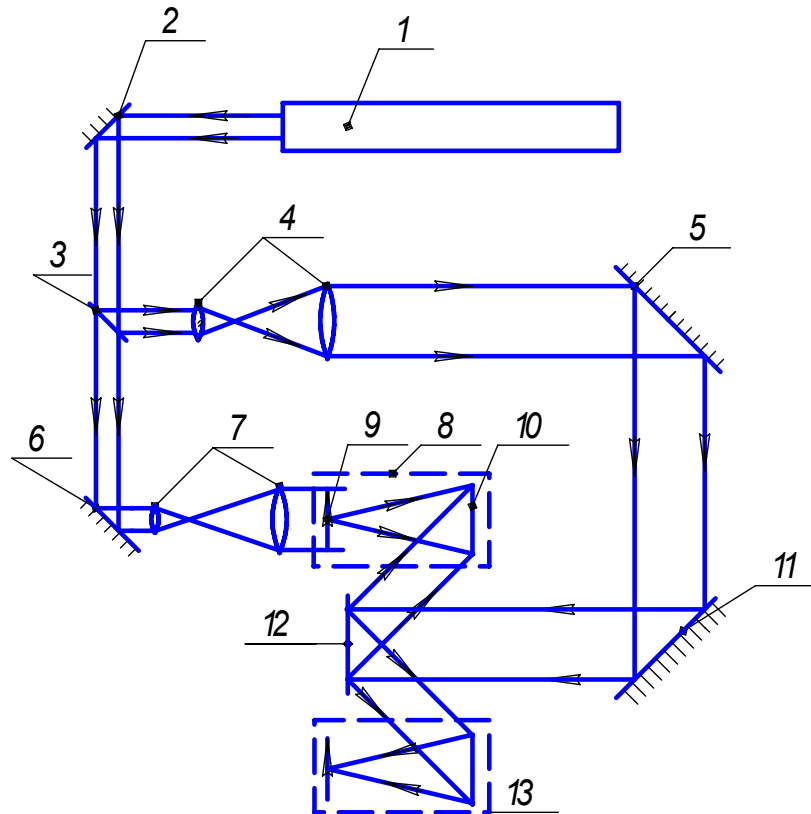


Рис.56. Схема экспериментальной установки для записи и восстановления голограмм-проекторов

В ее основу положена замена голограммой - проектором фотошаблона и проекционного объектива, обычно используемых в традиционном варианте проекционной фотолитографии. Поясним реализуемый в ней ход лучей. Излучение лазера 1 направляется на зеркало 2 и падает на частично прозрачное зеркало 3. Здесь оно разделяется на два пучка лучей: опорный пучок и объектный пучок. Опорный пучок отражается от зеркала 3, расширяется с помощью коллиматора 4, отражается от зеркал 5, 11 и направляется на плоскую дифракционную решётку 12. Излучение, дифрагирующее на решётке 12 в +1-ый порядок дифракции, направляется на плоскость регистрации голограммы – проектора 10. Отметим, что излучение, дифрагирующее в сопряженный -1 порядок дифракции на стадии записи голограмм не используется, а применяется лишь на стадии их восстановления в качестве параллельного восстанавливающего пучка лучей. Объектный пучок

лучей проходит через зеркало 3, отражается от зеркала 6, расширяется с помощью коллиматора 7 и направляется на объект 9, представляющий собой бинарный амплитудный транспарант. Восстановление голограмм в данной схеме осуществляется излучением, дифрагирующим в -1 порядок дифракции на решётке 12 при перемещении стола 8, несущего на себе оправу объекта и кассету с голограммой–проектором, в положение 13. Применение решётки в данной схеме существенно облегчает процесс восстановления работающих на отражение голограмм. Это осуществляется за счёт использования при записи и восстановлении голограмм сопряжённых порядков дифракции опорного излучения на решётке.

Экспериментальная проверка возможности использования рассмотренной схемы в голографическом литографическом процессе проводилась в излучении Ar-лазера с длиной волны 0,488 мкм в ходе изготовления четырёхэлементного фотоприёмника диаметром 15 мм с характеристическим размером 1,3 мкм. В ходе этой работы была зарегистрирована голограмма -проектор и с ее помощью на стеклянной подложке выполнена разводка хромовых проводников. Выбор геометрических параметров схемы осуществлялся на основании расчётов, выполненных в рамках теории aberrаций третьего порядка полифункциональных рельефно-фазовых отражательных голограммных оптических элементов. Анализ aberrаций голограмм позволил сформулировать условия получения практически безабберационного, т.е. характеризующегося не более чем 10%-ным допуском на размеры элементов структуры, действительного изображения двумерного объекта с помощью отражательной рельефно-фазовой голограммы, зарегистрированной на плоской подложке с использованием параллельного опорного пучка лучей. Одно из них заключается в восстановлении голограммы на той же длине волны, на которой осуществлялась её регистрация, с помощью параллельного восстанавливающего пучка лучей, падающего на поверхность голограммы под углом равным по модулю, но противоположным по знаку, углу падения опорного пучка лучей при записи голограммы. Остальные условия состоят в обеспечении параметров схем записи и восстановления голограммы, удовлетворяющих следующим соотношениям:

$$R_o \leq 0,68 \frac{D^4 \left[1 - \frac{1}{2} \left(\frac{\lambda_o}{D} \right) \right]^3}{\lambda_o^2 d\lambda_o}, \quad (8.1)$$

где R_o – расстояние от центра голограммы до геометрического центра объекта; D – характеристический размер объекта, то есть размер самого малого элемента его структуры; λ_o – рабочая длина волны и $d\lambda_o$ – спектральная ширина излучения восстанавливающего источника. Неравенство (8.1) обеспечивает требуемую точность отображения элементов структуры объекта при использовании восстанавливающего излучения с конечной

спектральной шириной, равной $d\lambda_0$. Приведённые ниже неравенства (8.2) и (8.3), обеспечивают допустимый, с точки зрения указанного выше критерия точности отображения структуры объекта, уровень сферической аберрации в восстановленном изображении:

$$|R_r| \geq \left| \frac{\lambda_c^3 R_0^2}{0,23D^4} \right| \quad (8.2)$$

$$|R_c| \geq \left| \frac{\lambda_c^3 R_0^2}{0,23D^4} \right| \quad (8.3)$$

Здесь R_r и R_c – расстояние от центра голограммы до опорного и восстанавливающего источников, соответственно. Выполнение приведённых ниже неравенств обеспечивает допустимый при этом уровень аберраций кома и астигматизм в восстановленном изображении:

$$|\sin \alpha_0| \leq \left| \frac{D^3}{8R_0 \lambda_0 d} \right| \quad (8.4)$$

$$|\sin \alpha_c - \sin \alpha_r| \leq \left| \frac{D^3}{4R_0 \lambda_0^2} \right| \quad (8.5)$$

Выбор угла падения опорного и восстанавливающего пучков лучей на голограмму определяется двумя факторами. Во-первых, необходимостью обеспечения отсутствия виньетирования указанных пучков лучей оправой фотошаблона и, во-вторых, необходимостью пространственного разделения восстановленного изображения фотошаблона и интермодуляционных помех голограммы, имеющих спектр пространственных частот, в два раза превышающий спектр объекта. Толщина светочувствительных плёнок ХСП, на которых осуществлялась регистрация голограммы-проектора в соответствии с приведенной схемой, составляла 1 мкм. Величина оптимальной экспозиции и соотношение интенсивностей интерферирующих пучков при записи подбирались исходя из условия отсутствия помех нелинейности в восстановленных изображениях. Оптимальные величины экспозиции и соотношения интенсивностей опорного и объектного пучков лучей равнялись 10 Дж/см² и 6:1, соответственно. Для увеличения дифракционной эффективности полученных отражательных голограмм их рабочая поверхность покрывалась слоем алюминия. Регистрация действительного изображения фотошаблона, восстанавливаемого голограммой-проектором, осуществлялось напрямую, без дополнительных оптических систем, на слое позитивного органического фоторезиста Шипли AZ-1350,

толщиной 0,2-0,5 мкм, нанесённые центрифугированием поверх слоя хрома, осажденного на тонкие, толщиной около 2 мм, стеклянные литографические подложки. Проявление экспонированных слоёв фоторезиста осуществлялось в слабом 2,5%-ном растворе едкой щелочи КОН. Травление плёнки хрома производилось до стекла через полученную резистивную маску в растворе четырёхводного сернокислового церия. Проведённые исследования показали, что наилучшее качество хромовых ламелей, составляющих структуру разводки изготавливаемого фотоэлемента, обеспечивается в устройствах, построенных по приведенной схеме при экспозиционной дозе фоторезиста Шипли AZ-1350 40 Дж/см² и временах проявления около 1 минуты.

8.2. Голограммы сфокусированного изображения в фотолитографическом процессе

Принципиальная возможность и перспективность использования в фотолитографическом процессе голограмм сфокусированного изображения отмечалась ещё на относительно ранних этапах развития голографии. Это объяснялось рядом существенных преимуществ голограмм сфокусированного изображения, по сравнению с голограммами Френеля, позволяющих существенно снизить требования, предъявляемые к геометрическим параметрам схем их записи и восстановления, а также к когерентности используемых в составе этих схем источников излучения. Например, в работе [4] для целей фотолитографии предлагаются два следующих варианта голограмм сфокусированного изображения. Один из них основан на использовании высококачественного проекционного объектива, а другой - на схеме голографии полного внутреннего отражения, предложенной Стетсоном [62]. Но как уже упоминалось ранее, в то время ни одно из этих предложений не получило своего дальнейшего развития и практического применения из-за отсутствия необходимых регистрирующих сред. Лишь значительно позже, в 1992 году, специалистами фирмы "Holtronic Technologies" (Швейцария) был изготовлен и испытан лабораторный макет первой голографической литографической установки, основанной на схеме Стетсона и использующей фотополимер Du Pont в качестве регистрирующей среды. На его основе была изготовлена первая промышленная голографическая фотолитографическая установка НМА150, предназначенная для одновременного экспонирования полупроводниковых пластин размерами 150×150 мм [63]. В дальнейшем она была трансформирована в установку НМА400, позволяющую экспонировать пластины размером 400×400 мм. Это устройство предназначалось для проведения фотолитографического процесса при изготовлении плоских дисплейных систем. В 1995 году фирмой, совместно с компанией "Samsung", была разработана сканирующая голографическая фотолитографическая установка SHA200, предназ-

ченная для производства интегральных микросхем с шагом проектирования 0,5 мкм.

Применение фирмой “Holtronic Technologies” во всех своих разработках регистрирующей среды и стеклянной призмы, работающих на пропускание, ограничивает спектральный диапазон построенных на их основе приборов длинноволновой частью ультрафиолетовой области спектра. Поэтому все голографические установки этой фирмы предназначены для работы в излучении ультрафиолетовой (УФ) линии аргонового лазера на длине волны 364 нм. Кроме того, в вышеописанных установках схема Стетсона реализуется посредством метода контактной иммерсионной фотолитографии, что обуславливает большую вероятность разрушения голограммы.

Второй, из описанных в [4] вариантов голограммы сфокусированных изображений, основанный на использовании для ее получения высококачественного проекционного объектива, практического применения в фотолитографии, по всей видимости, найти не сможет, поскольку его использование не приведет ни к удешевлению, ни к упрощению традиционного фотолитографического оборудования.

В связи с этим, более перспективным для целей фотолитографии представляется использование проекционной системы голограмма сфокусированного изображения – объектив невысокого качества [64]. Такая проекционная система позволяет реализовать голографический вариант фотолитографического процесса, в котором голограмма сфокусированного изображения выполняет одновременно функции корректора aberrаций объектива и носителя информации о структуре интегральной микросхемы.

Возможность и перспективность использования оптической системы голограмма сфокусированного изображения – объектив невысокого качества в задачах высокоразрешающей проекционной фотолитографии была подтверждена экспериментально с помощью специально изготовленной фотолитографической миры с характеристическим размером 0,8 мкм. С этой целью была разработана, собрана и опробована схема записи и восстановления отражательных голограмм, предназначенных для совместной работы с проекционным объективом невысокого качества. Ее разработка основывалась на необходимости удовлетворения следующих требований. Во-первых, схема должна работать в излучении аргонового лазера с длиной волны 0,488 мкм. Во-вторых, она должна обеспечивать возможность восстановления на обращение зарегистрированных с её помощью отражательных рельефно-фазовых голограмм. В-третьих, используемый в схеме проекционный объектив должен обеспечивать возможность регистрации на подложках размером 70×70 мм, покрытых тонким слоем ХСП, голограмм сфокусированного изображения. При восстановлении этих голограмм совместно с проекционным объективом с их помощью формируется изображение фотолитографической миры диаметром 15 мм и характеристическим размером 0,8 мкм. Указанные характеристики объекта, а также

размеры подложек обусловили необходимость обеспечения следующих параметров проекционного объектива, предназначенного для использования в разрабатываемой схеме записи голограмм: линейное увеличение – 3^X , поле в пространстве предметов – 15мм и числовая апертура в пространстве предметов – 0,6. Расчет такого объектива базировался на целесообразности использования имеющихся в наличии трёх одинаковых двояковыпуклых линз из стекла марки К8 с радиусами кривизны 64,57 мм, толщинами в вершинах 20 мм и световыми диаметрами 60 мм. Рассчитанная на их основе трёхлинзовая оптическая система обеспечивала возможность формирования увеличенного в 3,26 раза изображения двумерного амплитудного транспаранта диаметром 15 мм с характеристическим размером 0,8 мкм. Расчётное качество формируемого трёхлинзовым объективом изображения иллюстрирует таблица, содержащая данные о диаметрах пятен рассеяния объектива, соответствующих различным числовым апертурам в пространстве предметов.

Таблица

NA	D_0 (мкм)	D_{IC} (мм)	D_{IP} (мм)
0,1	4,88	0,23	0,28
0,2	2,44	1,04	0,20
0,3	1,63	1,32	2,82
0,4	1,22	4,27	6,58
0,5	0,98	10,04	13,34
0,6	0,81	20,00	26,00

В этой таблице: NA – числовая апертура излучения, дифрагировавшего на структуре объекта и падающего на первую поверхность первой линзы объектива; D_0 – диаметр элемента объекта, соответствующий указанной числовой апертуре; D_{IC} , D_{IP} – диаметры пятен рассеяния, формируемых объективом в центре и на краю поля, соответственно. На базе такого объектива, обладающего столь невысоким качеством, была разработана схема записи и восстановления голограмм–проекторов, удовлетворяющая всем выше перечисленным требованиям (см. рис.57).

Поясним реализуемый в ней ход лучей. Излучение Ar-лазера с длиной волны 0,488 мкм направляется на частично прозрачное зеркало M_1 и разделяется на два пучка лучей: опорный и объектный. Опорный пучок отражается от зеркала M_1 , расширяется с помощью коллиматора L_1 – L_2 , отражается от зеркал M_2 , M_3 и направляется на плоскую дифракционную решетку G. Излучение, дифрагирующее на решетке G в +1 порядок дифракции, направляется на плоскость регистрации голограммы GR. Отметим, что излучение, дифрагирующее в сопряжённый -1 порядок дифракции на стадии записи голограмм не используется, а применяется лишь на стадии их восстановления в качестве параллельного восстанавливающего пучка лучей.

Объектный пучок лучей проходит через зеркало M_1 , отражается от зеркал M_4 и M_5 , расширяется с помощью коллиматора L_3-L_4 и направляется на объект O , представляющий собой бинарный амплитудный транспарант.

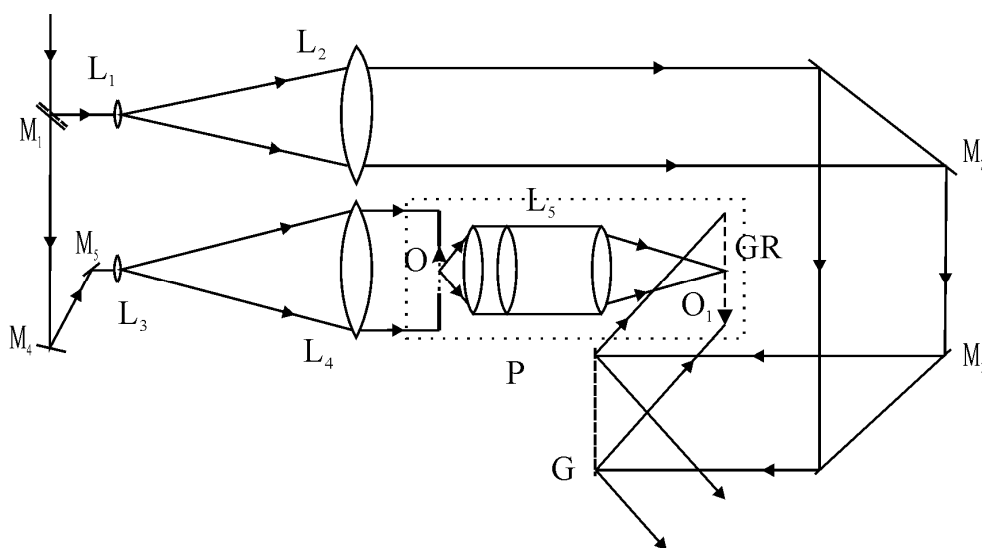


Рис.57. Схема экспериментальной установки для записи и восстановления голограммы сфокусированного изображения, работающей совместно с объективом

Трёхлинзовый объектив L_5 в плоскости регистрации голограммы-проектора GR формирует подлежащее регистрации увеличенное действительное изображение O_1 объекта O . Восстановление голограмм в данной схеме осуществляется излучением, дифрагирующим в -1 порядок дифракции на решётке G при соответствующем перемещении стола P , несущего на себе оправу объекта, объектив L_5 и кассету с голограммой. Применение дифракционной решётки в данной схеме позволяет, как и в случае использования схемы на рис.2 для записи и восстановления голограмм Френеля, не только выровнять для всей поверхности регистрируемой голограммы оптические длины опорного и объектного плеч интерферометра, но и существенно облегчает процесс восстановления работающих на отражение голограмм.

Процесс регистрации образцов отражательных голограмм сфокусированного изображения по рассмотренной выше схеме и последующая их обработка осуществляются, соответственно, на таких же пластинах со слоями ХСП и в той же смеси органических травителей, что и в случае записи голограмм Френеля, описанном ранее. Последующий этап записи действительного изображения мира, восстанавливаемого голограммой-проектором, работающей совместно с проекционным объективом, осуществляется на обращение при перестановке платформы P (рис. 59). Это обеспечивает восстановление голограммы параллельным пучком лучей, дифрагировавшим на решётке G в порядок дифракции, сопряжённый порядку, использовавшемуся в качестве опорного пучка при записи голограммы. Изображения, полученные с помощью стенда, собранного по при-

веденной выше схеме, позволяют сделать вывод о полезности и перспективности использования оптических систем голограмма сфокусированного изображения проекционный объектив невысокого качества в голографическом варианте проекционного фотолитографического процесса.

8.3. Фотолитография с использованием синтезированных голограмм

Примерное равенство ресурсов, требуемых для отображения на физическом носителе фотошаблонов и голограмм, обуславливает перспективность создания фотолитографического процесса, основанного на использовании не физически зарегистрированных, а синтезированных голограмм – проекторов. Особенно перспективным представляется применение синтезированных голограмм в фотолитографическом процессе, реализуемом в экстремально коротковолновом и рентгеновском диапазонах спектра. Дело в том, что практически все используемые на сегодняшний день методы фотолитографии рентгеновского диапазона спектра основываются либо на технике контактной печати, либо на использовании чисто зеркальных проекционных объективов. И та и другая технологии имеют существенные недостатки, ограничивающие сферу их возможного применения. Альтернативой указанных методов рентгеновской фотолитографии как раз может служить метод голографической проекционной рентгеновской фотолитографии, в котором вместо фотошаблона используется его синтезированная голограмма. Справедливость этого утверждения подтверждают результаты компьютерного моделирования, показавшие возможность использования голографической проекционной фотолитографии в рентгеновском диапазоне спектра для изготовления структур с характеристическим размером 0,06 мкм [65]. Расчеты проводились для длины волны используемого излучения 5 нм при расстоянии от голограммы до резиста 0,2 мм. Сама голограмма при расчетах считалась пропускающей, выполненной из пластины углерода толщиной 0,1 мм. При реализации метода голографической проекционной фотолитографии основные трудности вызывают процессы синтеза и отображения на носителе голограммной структуры. Синтез самой голограммной структуры для рентгеновского диапазона спектра предлагается осуществлять по следующему алгоритму. Сначала по заданному распределению интенсивности в плоскости фоторезиста определяется соответствующее ему распределение амплитуды. Фаза изображения при этом не имеет значения и считается нулевой. Затем по известной комплексной амплитуде восстановленного изображения рассчитывается голографическое поле в плоскости голограммы. По результатам расчёта голографического поля рассчитывается требуемая функция модуляции толщины голограммы. После этого указанная функция корректируется в соответствии с технологическими возможностями обработки и свойствами материала син-

тезируемой голограммы. Затем по откорректированной структуре голограммы осуществляется расчёт интенсивности восстанавливаемого с её помощью изображения и производится еще одна, последняя, корректировка голограммной структуры, направленная на достижение максимально возможной её дифракционной эффективности. Отображение рассчитанных структур предлагается осуществлять на углеродных, кремниевых и вольфрамовых пластинах методом электронно-лучевой литографии.

В заключение рассмотрения возможных реализаций метода голографической проекционной фотолитографии в рентгеновском диапазоне спектра следует отметить, что до настоящего момента в доступной литературе присутствуют сведения лишь о компьютерном моделировании процесса. Работы, описывающие практическое воплощение метода, несмотря на его безусловную перспективность, в литературе пока отсутствуют. Из вышеизложенного следует, что все разработанные к настоящему времени технологии голографической фотолитографии основаны на использовании излучения видимой и УФ областей спектра. Вместе с тем, практически все они, за исключением технологии, использующей схему Стетсона, основаны на использовании отражательных рельефно-фазовых голограмм-проекторов. Следовательно, относительно легко, они могут быть перенесены в коротковолновую область спектра, вплоть до рентгеновского диапазона. Справедливость этого утверждения основывается на том, что сама постановка задачи о разработке фотолитографического процесса на какой либо длине волны предполагает существование соответствующих регистрирующих сред и источников мощного, в той или иной степени когерентного излучения. Близость требований, предъявляемых к средам для фотолитографии и регистрации голограмм, предопределяет возможность реализации всего процесса голографической фотолитографии при использовании лишь одной регистрирующей среды [66].

Заключение

В работе рассмотрены изображающие свойства голограммных оптических элементов и продемонстрированы области их наиболее перспективного применения. Необходимость написания пособия была обусловлена следующими основными факторами. Во-первых, необходимостью подготовки специалистов - оптотехников, владеющих физическими основами построения, разработки и практического использования элементов голограммной оптики и устройств на ее основе. То есть – необходимостью подготовки специалистов, способных перевести в область широкого практического использования потенциальные возможности метода голографии, позволяющего создавать новые типы оптических элементов и систем, обладающих такими функциональными характеристиками, которые трудно, а порой и невозможно, реализовать с помощью традиционных оптических элементов и устройств. Во-вторых, практически полным отсутствием современной русскоязычной учебной литературы по голограммной оптике. Тем более литературы, в которой изображающие свойства голограммных оптических элементов, в том числе и их абберационные свойства, рассматривались бы с позиций волновой оптики, допускающей аналитическое описание осуществляемых преобразований волновых фронтов и значительно облегчающих разработку схем регистрации и восстановления голограмм.

Надеюсь, что включенный в работу материал, а также последовательность и стиль его изложения полностью соответствуют целям написания настоящего пособия.

Литература

1. Окатов М.А., Антонова Э.А., Байгожин А. и др. Справочник технолога-оптика - СПб: Политехника, 2004, 679с.
2. Денисюк Ю.Н. и др. Способ изготовления светочувствительного материала для голографии. Авторское свидетельство №951224 – Бюлл. изобретений, 1982, №30.
3. Ландсберг Г.С. Оптика — М.: ФИЗМАТЛИТ, 2003, 848 с.
4. Кольер Р., Беркхард К., Лин Л. Оптическая голография –М.:Мир, 1973, 686с.
5. Оптическая голография /Под ред. Г. Колфилда. –М.:Мир, 1982, 735с.
6. Matsumura. Analysis of wave-front aberrations caused by deformation of hologram media. JOSA, 1974, v.64, p.677-681.
7. Бобров С.Т., Грейсух Г.И., Туркевич Ю.Т. Оптика дифракционных элементов и систем. – Л.: "Машиностроение", 1986, 234с.
8. Гудмен Дж. введение в Фурье-оптику.-М.:Мир, 1970, 364с.
9. Борн М., Вольф Э. Основы оптики. – М.: Наука, 1970, 856с.
10. Коломийцев Ю.В. Интерферометры. Основы инженерной теории, применение. - Л.: "Машиностроение", 1976, 296с.
11. Корешев С.Н. Интерферометры на базе полифункциональных голограммных оптических элементов. Труды ГОИ, 2000, т.84, №218, с.3-21.
12. Palmer K. Diffraction grating handbook. – Richardson grating laboratory, 2000, 144 p.
13. Корешев С.Н., Ратушный В.П. Полифункциональность рельефно-фазовых отражательных голограммных оптических элементов. Оптический журнал, 2001, т.68, №12, с.28-32.
14. Jagoszewski E. The influence of the hologram surface curvature on the holographic imaging quality. Optik, 1985, v.69, №2, p.85-88.
15. Meier R. Magnification and third – order aberrations in holography. JOSA. 1965, v.55, №8, p.987-992.
16. Weingartner I. A holographic mirror objective. Optik, 1983, v.65, №1, p.49-61.
17. Шрёдер Г. Х. Техническая оптика — М.: Техносфера, 2006, 424 с.
18. Schnars U. Digital holography. – Springer Verlag, 2004, 164p.
19. Бобров С.Т., Грейсух Г.И., Туркевич Ю.Г. Оптика дифракционных элементов и систем. – Л.: Машиностроение, 1986, 223с.
20. Миллер М. Голография. - Л.: Машиностроение, 1979, 140с.

21. Денисюк Ю.Н., Соскин С.И. Голографическое исправление aberrаций оптической системы, обусловленных деформацией главного зеркала. - Оптика и спектроскопия, 1972, т.33, №5, с.994-996.
22. Gurley K.S., Andersen G.P, Knize R.J., White W.R., Johnson M.D. Wavelength dependence of wavefront correction using holography in a saturable absorber. – Optics Communications, 1998, v.152, p.16-18.
23. Horimai H., Tan X., Li J. Collinear holography. Applied optics, 2005, v.44, №13, p.2575-2579.
24. Герке Р.Р., Корешев С.Н., Семенов Г.Б., Смирнов В.В. Голограммная оптика в "ГОИ им.С.И.Вавилова". Оптический журнал, 1994, №1, с.26 – 39.
25. Корешев С.Н. Получение голограммных зеркал в пространственно-некогерентном свете. Оптика и спектроскопия 1986, т.61, №1, с.133-137.
26. Корешев С.Н. Устройство для регистрации отражательных голограммных оптических элементов. Авторское свидетельство № 1251014, Бюл.изобр., 1986, N30.
27. Ахманов С.А., Никитин С.Ю. Физическая оптика — М.: Издательство МГУ им. М. В. Ломоносова: Наука, 2004, 654 с.
28. Корешев С.Н. Получение голограммных зеркал в пространственно-некогерентном свете. Оптика и спектроскопия 1986, т.61, №1, с.133-137.
29. Янг М. Оптика и лазеры, включая волоконную оптику и оптические волноводы— М.: Мир, 2005 , 542 с.
30. Kawano H., Muntz H., Sato Y., Junichi N., Sugiatsu A. Effective UV technique by holographic optical element for the fabricatio of long period fiber grating. Jpn. J. Appl. Phys., 2003, v.42, p.122-126
31. Ludman J., Caulfield H.J., Riccobono J. Holography for the new millennium. – Springer, 2002, 344p.
32. Saxby G. Practical holography. – Taylor&Francis, 2003, 482p
33. Корешев С.Н., Семенов Г.Б. Анализ интенсивности ложных изображений, формируемых объемными голограммными оптическими элементами. Оптика и спектроскопия, 1986, т.60, №1, с.148-151.
34. Голография. Методы и аппаратура /под ред. Гинзбург В.М., Степанова Б.М. – М.: "Советское радио", 1974, 376 с.
35. Picart P., Leval J., Mounier D., Gougeon S.. Timme-averaged digital holography. Optics Letters, 2003, v.28, №20, p.1900-1902.
36. Pedrini G., Zhang F., Osten W. Digital holographic microscopy in the deep ultraviolet. Applied Optics, 2007, v. 46, №32, p. 7630 – 7635.
37. Оптический производственный контроль /под ред. Малакары Д. – М.: машиностроение, 1985, 400с.

38. Корешев С.Н., Семенов Г.Б. Формирование астигматических волновых фронтов методом голографии. *Оптика и спектроскопия* 1980, т.48, №5, с.968-974.
39. Champage E. Nonparaxial imaging, magnification and aberration properties in holography. *JOSA*, 1967, v.57, №1, p. 51 – 55.
40. Корешев С.Н. Устройство для расширения монохроматического пучка лучей, ортогональных цилиндрической поверхности. Авт. свид. №1027503. Бюл. изобр., 1983, №25.
41. Корешев С.Н. Голографический интерферометр для неконтактного контроля цилиндрических поверхностей. *Оптика и спектроскопия*, 1984, т.56, №2, с.356-361.
42. Корешев С.Н. Интерферометры на базе полифункциональных голограммных оптических элементов. *Труды ГОИ*, 2000, т. 84, № 218, с. 3 – 21.
43. Корешев С.Н., Серегин А.Г. Голографическое пробное стекло с изменяемой ценой интерференционной полосы. *Оптический журнал*, 1997, т.64, №4, с.81-86.
44. Корешев С.Н. Голографическое пробное стекло и интерферометры на его основе. *Оптика и спектроскопия*, 1997, т.82, №4, с.683-687.
45. Корешев С.Н. О применении голографических дифракционных структур для контроля фазирования многоапертурных оптических телескопических систем. *Оптика и спектроскопия*, 1994, т.76, №1, с.116-120.
46. Анищенко В.В., Корешев С.Н., Парфенов В.А., Серегин А.Г., Сидоров В.И. О выборе длины волны при интерференционном контроле адаптивного астрономического телескопа с голограммной структурой на главном зеркале. *Оптика атмосферы и океана*, 1993, т.5, №12, с.38-46.
47. Schwemmer G., Wilkerson T.. Development of a holographic telescope for optical remote sensing. *SPIE Proc.*, v.2270, p.40-47.
48. Schwemmer G., Miller D., Wilkerson T., Guerra D., Rallison R.. NASA lidar uses HOEs for lightweight scanning. *Laser Focus World*, 2002, V.38, №6, P.145.
49. Зуев В.С., Орлов Е.П., Сауткин В.А. Анализ возможности лазерного интерференционного контроля поверхности зеркала оптического телескопа. *Квантовая электроника*, 1975, т.2, №1, с.78-98.
50. Корешев С.Н. Влияние голограммной структуры на чувствительность автоколлимационной схемы контроля формы главного зеркала телескопа. *Оптика и спектроскопия*, 1998, т.84, №2, с.340-345.
51. Munch J., Wuerker R. Holographic technique for correcting aberrations in a telescope. *Appl. Opt.*, 1989, v.28, №7, p.1312-1317.

52. Andersen G., Munch J., Veitch P. Compact, holographic correction of aberrated telescopes. *Appl. Opt.*, 1997, v.36, №7, p.1427-1432.
53. Ford H., Bely P., Bally J. et al. POST: A Polar Stratospheric Telescope. *SPIE Proc.*, v.2199, p.298-314.
54. Cielinski A. Wavefront control model of a beam control experiment. *SPIE Proc.*, v.1542, p.116-122.
55. Lemelin G., Lessard R.A., Borra E.F. *Astron. and Astrophis*, 1993, v.274, №3, p.983-992.
56. Otsubo M., Takami H., Masanori M. Holographic atmospheric turbulence simulator for testing adaptive optics systems, *Publications of the astronomical society of the Pacific*, 1997, V.109, №9, P.1057-1061.
57. Корешев С.Н., Ванюшкин Ю.А., Сивяков И.Н. Сравнительный анализ эффективности методов адаптации наблюдательных внеатмосферных систем. *Оптический журнал*, 2001, т.68, №12, с.5-10.
58. Wang X., Xu J.F., Su H.M. et al. Three-dimensional photonic crystals fabricated by visible light holographic lithography. *Appl. Phys. Lett.* 2003. V. 82. Iss. 14, P. 2212-2214.
59. Sharp D.N., Campbell M., Dedman E.R. Photonic crystals for the visible spectrum by holographic lithography. *Optical and Quantum Electronics* 2002. V. 34. № 1-3. P. 3-12.
60. Webb J. All-calcium fluoride system uses 157nm light. *Laser Focus World*. 2000. V. 36. №9. P.87–92.
61. Корешев С.Н., Ратушный В.П. Использование метода голографии для получения изображений двумерных объектов при решении задач фотолитографии высокого разрешения. *Оптический журнал*. 2004. Т. 71. №10. С. 32-39.
62. Stetson K.A. holography with total internally reflected light. *Appl. phys. Lett.* 1967, v.11, p. 225-226.
63. Wang X., Xu J.F., Su H.M. et al. Three-dimensional photonic crystals fabricated by visible light holographic lithography. *Appl. Phys. Lett.* 2003, V. 82, Iss. 14, P. 2212-2214.
64. Корешев С.Н., Ратушный В.П. Голограммы сфокусированного изображения в задаче высокоразрешающей проекционной голографической фотолитографии. *Оптика и спектроскопия*, 2006, т. 101, №6, с. 1038 – 1042.
65. Jacobsen C., Howells M. Projection x-ray lithography using computer-generated holograms: A study of compatibility with proximity lithography. *J. Appl. Phys.* 1992. V. 71. P. 2993-3001.
66. Корешев С.Н., Белых А. В., Ратушный В. П. Голографическая фотолитография на основе тонких плёнок халькогенидного стеклообразного полупроводника. *Оптический журнал*, 2007, т.74, №7, с. 80-85.