

МИНИСТЕРСТВО ОБРАЗОВАНИЯ РОССИЙСКОЙ ФЕДЕРАЦИИ

САНКТ-ПЕТЕРБУРГСКИЙ ГОСУДАРСТВЕННЫЙ ИНСТИТУТ
ТОЧНОЙ МЕХАНИКИ И ОПТИКИ
(ТЕХНИЧЕСКИЙ УНИВЕРСИТЕТ)

Н.Д. Толстоба, А.А. Цуканов

ПРОЕКТИРОВАНИЕ УЗЛОВ ОПТИЧЕСКИХ ПРИБОРОВ

УЧЕБНОЕ ПОСОБИЕ

Санкт-Петербург
2002

МИНИСТЕРСТВО ОБРАЗОВАНИЯ РОССИЙСКОЙ ФЕДЕРАЦИИ

САНКТ-ПЕТЕРБУРГСКИЙ ГОСУДАРСТВЕННЫЙ ИНСТИТУТ
ТОЧНОЙ МЕХАНИКИ И ОПТИКИ
(ТЕХНИЧЕСКИЙ УНИВЕРСИТЕТ)

Н.Д. Толстоба, А.А. Цуканов

**ПРОЕКТИРОВАНИЕ УЗЛОВ
ОПТИЧЕСКИХ ПРИБОРОВ**

УЧЕБНОЕ ПОСОБИЕ



Санкт-Петербург

2002

Толстоба Н.Д., Цуканов А.А. Проектирование узлов оптических приборов. Учебное пособие. - СПб, 2002. - 128 с.

Излагаются основы проектирования узлов оптического прибора, представлены основные показатели качества оптических деталей, таблицы со справочной информацией.

Для студентов оптических и приборостроительных направлений и специальностей.

Пособие подготовлено на кафедре Прикладной и компьютерной оптики Санкт-Петербургского государственного института точной механики и оптики (технического университета).

Рецензент: д.т.н., проф., Н.Б. Вознесенский

Одобрено на заседании кафедры Прикладной и компьютерной оптики
_____ 2002 г., протокол № _____.

© Санкт-Петербургский государственный
институт точной механики и оптики
(технический университет), 2002

© Н.Д.Толстоба, А.А. Цуканов 2002

Толстоба Надежда Дмитриевна

Цуканов Анатолий Анатольевич

Проектирование узлов оптических приборов

Учебное пособие

В авторской редакции

Компьютерное макетирование

Н.Д. Толстоба

Зав. редакционно-издательским отделом

Н.Ф. Гусарова

Лицензия ИД № 00408 от 05.11.99

Подписано к печати

Отпечатано на ризографе. Тираж 100 экз. Заказ № ____.

Введение

Данное учебное пособие представляет собой справочный материал по вопросам проектирования узлов оптических приборов.

Рассмотрены вопросы качества оптических деталей (глава 2), представлены соответствующие справочные материалы из ГОСТ и ОСТ, собраны сведения о рекомендуемых значениях показателей качества оптических деталей.

В пособии рассмотрены вопросы крепления круглых оптических деталей (глава 3), даны рекомендации по закреплению круглой оптики, как в типовых конструкциях, так и в редких. Представлены материалы по размерам элементов креплений круглой оптики, как типовым, так и специализированным.

Пособие предполагается использовать в курсах «Типовые конструкции оптических приборов», как теоретический материал; в лабораторных циклах курсов «Компьютерное проектирование оптических приборов» и «Проектирование оптических приборов», как сборник справочной нормативной информации, и в процессе выполнения курсовых, комбинированных курсовых проектов, бакалаврских работ и дипломного проектирования в рамках специализации «Оптические приборы».

1. Технологические основы проектирования оптических деталей и узлов. Критерии технологичности

Конструктор начинает проектирование прибора на основании выданного ему ТЗ (технического задания) и прилагаемого расчёта оптической системы.

Оптический расчёт должен включать оптическую схему всего прибора и оптические расчёты на отдельные компоненты и узлы схемы, имеющие самостоятельное значение, такие как объектив, окуляр, конденсор, телескопическая система, оборачивающая система, коллектив и т.д.

К расчёту должна быть приложена таблица влияния конструктивных параметров на основные технические характеристики и характеристики качества оптической системы и допуски на изготовление оптических деталей.

Оценка совершенства оптической конструкции заключается в том, что она должна соответствовать своему функциональному назначению, а при разработке оптической системы должны быть учтены средства и методы изготовления и контроля по отношению к заданному выпуску и условиям производства.

При разработке любых оптических систем и в первую очередь систем с высоким качеством изображения возникает вопрос об их чувствительности к погрешностям изготовления, т.е. о влиянии технологически приемлемых отклонений конструктивных параметров системы на её аберрации.

Расчёт технологических отклонений должен производиться на возможно ранней стадии расчёта оптической системы. Недостаток внимания приводит к нетехнологичным конструкциям, поэтому на этапе выбора оптической схемы желательно рассмотреть все возможные варианты, оценить её технологичность. Особое значение это приобретает при серийном производстве. Нетехнологичность системы (высокая чувствительность к погрешностям изготовления) зачастую обнаруживается слишком поздно, поскольку в большинстве случаев расчёт влияния изменений параметров на аберрации выполняется на самой последней стадии расчёта, когда на переработку расчёта системы не остаётся времени.

Факторы технологичности не постоянны во времени и для различных

предприятий отрасли. Анализ технологичности начинается с анализа компонентов. Оценка технологичности оптических систем должна производиться по результатам анализа чертежей и выпусков, дополненных сводками отклонений функций при соответствующих допустимых погрешностях конструктивных параметров систем.

1.1. Оптические детали и их конструктивные параметры

Линзами называют оптические детали, изготовленные из оптического стекла или другого прозрачного материала и ограниченные поверхностями вращения [1]. В большинстве своем линзы ограничены сферическими поверхностями, которые при радиусе кривизны, равном бесконечности, превращаются в плоские. По своей форме линзы могут быть: двояковыпуклые, плосковыпуклые, вогнутовыпуклые, двояковогнутые, плосковогнутые и выпукловогнутые (рис. 1). Первые три типа относятся к положительным или собирающим линзам, вторые – к отрицательным или рассеивающим. Линзы, имеющие радиусы кривизны одного знака, называются менисками.

Конструктивные элементы линз (рис.2) разделяются на две группы.

Первая группа — элементы, которые характеризуют оптическое действие линзы и определяются при расчёте оптической системы: константы оптического стекла и технические требования к нему, радиусы кривизны (форма) поверхностей, толщина (по оси), световые диаметры, вид просветления или защиты поверхностей и допуски на качество поверхности, чистоту и центрировку. Расчётные радиусы должны быть округлены до ближайших значений по ГОСТ 1807-75.

Диаметр линзы D назначают в зависимости от полученных при габаритном расчете системы световых диаметров $D_{св}$ и способа крепления линзы. При креплении линзы в оправе завальцовкой величина припуска на световой диаметр меньше, чем при креплении линзы зажимным кольцом. Связь между полным и световым диаметрами линзы в зависимости от способа её крепления приведена в табл. 33. Полученные расчетные значения диаметров линзы округляются до ближайшего (большего) нормального диаметра по ГОСТу 6636-69.

При расчете не должны допускаться слишком тонкие линзы, так как при полировании они деформируются, что делает невозможным получение точных

поверхностей и центрировку (особенно, если мал припуск на центрировку и трудно разместить фаски). В табл. 1 приведены соотношения между наименьшей толщиной края и диаметром положительных линз, а в табл. 2 — наименьшей толщиной по оси и диаметром для отрицательных линз.

Вторая группа — элементы, зависящие от способа крепления линз. К этой группе относятся диаметры линз D , а также размеры и расположение фасок (табл. 4 и 5). Для закрепления линз в оправе полный диаметр линзы делается несколько больше светового.

У всех видов линз необходимо снимать фаски:

- для удаления мелких выколов, образовавшихся при центрировке и для предохранения деталей от выколов (защитные, технологические фаски);
- для крепления линз завальцовкой или обеспечения центрировки; причем размер фаски берется в отличие от механических деталей по гипотенузе (см. рис. 2);
- для удаления излишков стекла в том случае, если между световыми диаметрами на первой и второй поверхностях линзы имеется большая разница (конструктивные).

Первые два вида фасок нормализованы и выбираются из табл. 4 и 5 в зависимости от диаметра линз; конструктивные фаски не нормализованы и определяются из конструктивных соображений.

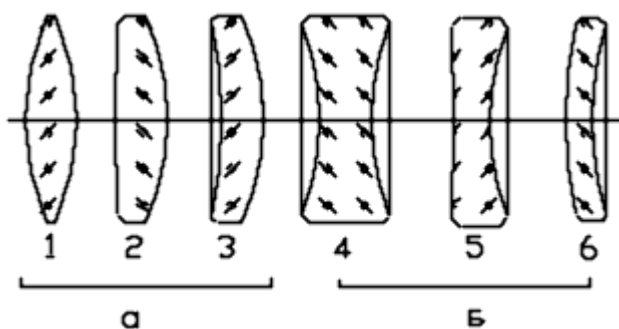


Рис 1. Формы линз: а-положительные: 1-двояковыпуклая, 2-плосковыпуклая, 3-вогнutoвыпуклая; б-отрицательные: 4-двояковогнутая, 5-плосковогнутая, 6-выпукловогнутая

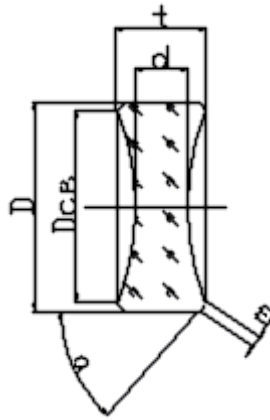


Рис 2. Конструктивные элементы линз

Линзы и их конструктивные параметры

Ниже в таблицах 1-3 приведены рекомендации по выбору толщины “d” отрицательных линз в зависимости от их диаметра и точности обработки, для положительных линз толщина по краю ($t_{кр}$), толщины пластины “d” - в зависимости от качества изготовления.

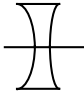
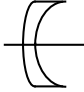
Толщина линзы. Допуск.

Для положительных линз Нормируется t – толщина линз по краю.

Таблица 1. Наименьшая толщина линзы по краю.

D мм	$t_{кр}$ мм.	D мм	$t_{кр}$ мм.
до 6	1 0,6	80 – 120	3 2
6 – 10	1,2 0,8	120 – 180	4 3
10 – 18	1,5 1	180 – 260	5 3
18 - 30	1,8 1,2	260 – 360	6 5
30 – 50	2,0 1,5	360 – 500	7 5
50 – 80	2,5 2,0		

Таблица 2. Соотношения между наименьшей толщиной по оси и диаметром отрицательных линз.

Характеристика линзы		Наименьшие толщины по оси (мм) при допуске ΔN на местные ошибки			
Форма	Диаметр D, мм	До 0,3	0,3 – 0,5	0,5 – 2,0	Св. 2,0
Двояко-вогнутая 	До 50	0,15D 0,1D	0,12D 0,08D	0,12D 0,07D	0,10D 0,07D
	50 – 120	0,12D 0,08D	0,12D 0,08D	0,10D 0,07D	0,08D 0,06D
	120 – 260	0,10D 0,07D	0,10D 0,07D	0,08D 0,06D	0,08D 0,06D
	260 – 500	0,10D 0,07D	0,08D 0,07D	0,08D 0,06D	0,08D 0,05D
Мениск 	До 50	0,12D 0,08D	0,12D 0,08D	0,10D 0,07D	0,10D 0,07D
	50 – 120	0,12D 0,08D	0,10D 0,07D	0,08D 0,06D	0,08D 0,06D
	120 – 260	0,10D 0,07D	0,10D 0,07D	0,08D 0,05D	0,08D 0,05D
	260 – 500	0,10D 0,06D	0,10D 0,06D	0,08D 0,05D	0,08D 0,05D

В нижней части квадрата даны значения для зарубежных фирм (это связано со свойствами материала и оборудованием).

Толщина пластины “d”

В зависимости от их назначения и требуемых точности изготовления, “d” выбирают по отношению их толщины к наибольшему размеру l или диаметру пластины.

Таблица 3. Выбор толщины пластины

Точность изготовления	Толщина	Применение
Высокая $N \leq 0.1$ $\Delta N \leq 0.05$	$d \geq \left(\frac{1}{5} \div \frac{1}{7}\right) \cdot l$	Зеркала интерферометров астрономических и измерительных приборов, концевые отражатели дальномеров, зеркала лазеров с диэлектрическим покрытием.
Средняя $N \geq 0.1$ $\Delta N \geq 0.05$	$d \geq \left(\frac{1}{8} \div \frac{1}{10}\right) \cdot l$	Защитные стекла и светофильтры визуальных приборов
Низкая $N \geq 10$ $\Delta N \geq 2$	$d \geq \left(\frac{1}{15} \div \frac{1}{25}\right) \cdot l$	Сетки и зеркала осветительных систем.

Фаски

Фаски снимаются:

1. Конструкторские – для обеспечения крепления линз кольцом или закаткой, или обеспечения центрировки. Ширина фасок выбирается по ОСТ 3-1825-73
2. Конструктивные - для удаления излишков стекла, уменьшения массы, обеспечения условий удобного крепления. Их размеры не нормируются.
3. Технологические – для предохранения от выколов (защитные фаски).

Первые и третий виды фасок нормализованы и выбираются из табл. 4 и 5 в зависимости от диаметра линз; конструктивные фаски не нормализованы и определяются из конструктивных соображений.

При малой толщине оптической детали на краю размер фаски может быть уменьшен. Фаски на оптических деталях, которые крепятся закаткой должны быть концентричны по отношению к наружному диаметру.

На выпуклых поверхностях при отношении диаметра D к радиусу поверхности больше 1,5 фаску не снимают; при отношении D/R от 1,3 до 1,5 фаска допускается, но не является обязательной. Ширина и допустимость фасок,

попадающих в световой пучок, которые должны быть минимальными или отсутствовать совсем, устанавливаются конструктором. Угол наклона фаски (α) в зависимости от отношения D/R выбирается по табл. 5. Если конструктивная фаска образует с сопрягаемой поверхностью линзы угол меньше 110° , то следует снимать дополнительно фаску от выколов согласно табл. 4 и 5.

На чертеже линзы кроме ширины фаски указывается угол наклона α , выбираемый в зависимости от отношения диаметра к радиусу - $\frac{D}{R}$.

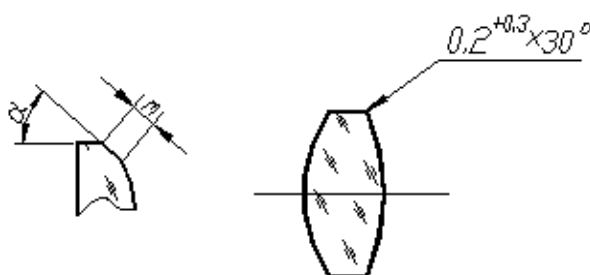


Рис 3. Пример изображения фасок на чертеже.

Таблица 4. Ширина фаски в зависимости от диаметра

Диаметр детали, мм	Ширина фаски, мм		
	Для предохранения от выколов		Для крепления завальцовкой
	Несклеиваемая сторона	Склеиваемая сторона	
До 6	0,1 ^{+0,1}	0,1 ^{+0,1}	0,1 ^{+0,2}
Св. 6 до 10	0,2 ^{+0,2}	0,2 ^{+0,2}	0,3 ^{+0,2}
Св. 10 до 18	0,3 ^{+0,3}		0,4 ^{+0,2}
Св. 18 до 30	0,5 ^{+0,5}	0,3 ^{+0,3}	0,5 ^{+0,3}
Св. 30 до 50			0,7 ^{+0,5}
Св. 50 до 80			1,0 ^{+0,5}
Св. 80 до 120	0,7 ^{+0,7}	0,5 ^{+0,5}	-
Св. 120 до 180			-
Св. 180 до 260	1,0 ^{+0,8}	0,8 ^{+0,8}	-
Св. 260 до 360			-
Св. 360 до 500	1,2 ^{+1,0}	1,0 ^{+1,0}	-
Св. 500	1,5 ^{+1,5}	-	-

Таблица 5. Угол наклона фаски в зависимости от отношения диаметра к радиусу

Отношение диаметра к радиусу поверхности	Угол наклона фаски, градусы		
	На выпуклой поверхности	На вогнутой поверхности	На плоской поверхности
До 0,6 мм	45	45	45
Св. 0,6 до 1,5	30	60	
Св. 1,5	-	90	

2. Показатели качества оптических деталей

Выбор и назначение нормируемых показателей качества на все оптические материалы производится в соответствии с ГОСТ 23136-93. В зависимости от вида материала детали таблицы могут быть трех типов по соответствующим НТД –

- стекло кварцевое оптическое ГОСТ 15130 – 86
- стекло оптическое цветное. Технические условия. ГОСТ 9411 – 91
- стекло оптическое бесцветное ГОСТ 3514 – 93

2.2. Структура таблицы оптических требований

Таблица бесцветных оптических стекол состоит из:

- Показатели качества оптических бесцветных стёкол.
- Требования к изготовлению детали
- Оптические параметры детали

Показатели качества оптических бесцветных стёкол

Качество изображения, создаваемого оптическим прибором, находится в прямой зависимости от качества материала, из которого изготовлены составляющие его оптические узлы и детали. В зависимости от задач, решаемых прибором в целом, а также его отдельными элементами, к заготовкам оптических деталей предъявляют вполне определенные требования.

В соответствии с ГОСТ 3514-94 [17] оптическое бесцветное неорганическое стекло в заготовках размером (диаметром или наибольшей стороной) не более 500 мм нормируются следующие параметры, которые записываются в верхней части таблицы:

1. **показатель преломления n_e** ;
2. **средняя дисперсия $n_F - n_c$** ;
3. **оптическая однородность**, которая оценивается по разрешающей способности;

4. **двойное лучепреломление**, характеризующее разность хода лучей, образованных при раздвоении поляризованного луча в процессе прохождения его через напряженное стекло;
5. **радиационно-оптической устойчивости** (стекла серии 100);
6. **показатель ослабления ϵ_A** , который характеризует светопоглощение стекла и представляет собой величину, обратную расстоянию, на котором поток излучения от источника типа А ослабится в результате поглощения и рассеяния в 10 раз;
7. **бессвильность**, характеризующая количество и величину свилей в детали;
8. **пузырность**, которая характеризует характеризующая количество и величину пузырей в детали

Данные требования к материалу оптической детали, представленные в виде категорий и классов качества стекла записываются в верхнюю часть таблицы оптических требований. Все эти требования могут быть сведены в две группы: основные, определяющие качество детали, и дополнительные. Причем в зависимости от функционального назначения деталей эти требования можно группировать различными способами. Необоснованное снижение основных требований к материалу заготовки приводит к заметному ухудшению качества изображения, создаваемого оптическими деталями, значительному усложнению технологии их обработки, а иногда и невозможности их изготовления. Повышение требований к показателям, которые не являются определяющими, не обеспечивает заметного улучшения работы прибора в целом, но повышает его себестоимость.

Требования к изготовлению детали

В средней части таблицы указывают требования к изготовлению деталей. [12]:

1. допустимое отклонение стрелки кривизны поверхности детали (N), выраженное в интерференционных кольцах Ньютона, от стрелки кривизны поверхности пробного стекла данного радиуса или допустимую сферичность плоской поверхности;
2. число интерференционных колец или полос, определяющее допуск формы

поверхности (ΔN);

3. при необходимости указывается допуск на децентрировку (c), т.е. на взаимное расположение сферических и цилиндрических поверхностей линзы, их относительный поворот и смещение;
4. допуск на дефекты чистоты полирования (P), который выражают в классах чистоты оптической поверхности по ГОСТ 11141-84 [3];
5. допуск на радиусы пробных стекол (ΔR), соответствующий ГОСТ 2786-82 и выраженный в процентах от значения номинальных радиусов или в долях интерференционных полос для плоских поверхностей;
6. допуск на клиновидность (Θ) или на разнотолщинность, выражают в угловой мере;
7. допуск на пирамидальность призмы (π) выражают в угловой мере (угол между ребром призмы и противоположащей гранью);
8. допуск на разность равных по номинальному значению углов призмы ($\delta = 45^\circ$) выражают в угловой мере с цифровым индексом угла;
9. допустимое значение предела разрешения (ε) выражают в угловой мере, значение ε определяет влияние всех требований, предъявляемых к материалу детали и к разрешающей способности призмы.

Оптические параметры детали

В нижней части таблицы приводят оптические параметры детали: фокусное расстояние (f') и фокальные отрезки (S_F и $S_{F'}$). Для одной из величин указывают предельное отклонение как на замыкающее звено размерной цепи. Кроме этого, указывают световой диаметр детали (D_{ce}), а для призм – геометрическую длину хода луча (l), которая определяется при габаритном расчете в зависимости от типа призмы и светового диаметра на ее входной грани.

2.2. Нормируемые показатели качества бесцветного оптического стекла

Показатель преломления и средняя дисперсия

Стекло одной марки, но разных варок может отличаться от установленных для него значений показателя преломления n_e и средней дисперсии $n_{F'-n_c}$. Несоответствие фактических значений n_e и $n_{F'-n_c}$ расчетным приводит к возникновению aberrаций, исправление которых было сделано по номинальным значениям оптических постоянных. Изменяются фокусные расстояния и отрезки, что усложняет, а в ряде случаев исключает возможность юстировки прибора.

По величине отклонений n_e и $n_{F'-n_c}$ ГОСТ 23136-93 [12] предусматривает пять категорий (Таблица 6)

Таблица 6. Категории показателя преломления и средней дисперсии оптического стекла. ГОСТ 23136-93.

Нормируемый параметр	Предельные отклонения для категорий				
	I	2	3	4	5
Показатель преломления n_e $*10^{-4}$	± 2	± 3	± 5	± 10	± 20
Средняя дисперсия $n_{F'-n_c} * 10^{-5}$	± 2	± 3	± 5	± 10	± 20

Под однородностью партии по показателю преломления и средней дисперсии понимают одинаковость их значений у всех заготовок партии. Установлены четыре класса, однородности партии заготовок по показателю преломления n_e и два класса однородности партии по средней дисперсии $n_{F'-n_c}$ (Таблица 7)

Таблица 7. Классы показателя преломления и средней дисперсии оптического стекла. ГОСТ 23136-93.

Нормируемый параметр	Наибольшая разность в партии			
	Классы			
	А	Б	В	Г
Показатель преломления $n_e * 10^{-4}$	0,2	0,5	1,0	В пределах категории, указанной при заказе
Средняя дисперсия $n_F - n_C * 10^{-5}$	-	-	1,0	

Класс однородности А и Б в партии заготовок ставят только в чертежах тех деталей оптических систем, которые пересчитывают на фактические значения n_e и $n_F - n_C$. При пересчете для компенсации аберраций изменяют воздушные промежутки, толщины линз, и, что сложнее для производства, радиусы одной-двух поверхностей.

Свильность стекла

Свили являются резко выраженными локальными оптическими неоднородностями стекла. Они представляют собой тонкие прослойки стекла, которые отличаются от остальной массы химическим составом, и, следовательно, величиной показателя преломления. Разность показателей преломления стекла и свилей мала ($10^{-4} - 10^{-7}$, редко 10^{-3}), поэтому невооруженным глазом последние часто не видны.

В соответствии с ГОСТом для оптического бесцветного стекла всех серий установлены две категории свильности (Таблица 8).

Таблица 8. Категории свильности оптического стекла. ГОСТ 23136-93.

Категория	Характеристика свильности
1	Не допускаются свили, обнаруживаемые при просмотре на установках, градуированных по контрольному образцу сравнения 1-й категории по ГОСТУ 3521-81 или по образцу сравнения для инфракрасной области
2	Не допускаются свили, обнаруживаемые при просмотре на установках, градуированных по контрольному образцу сравнения 2-й категории по ГОСТУ 3521-81 или по образцу сравнения для инфракрасной области

В зависимости от числа направлений просмотра в которых заготовка стекла должна соответствовать указанной категории, установлены два класса свильности (Таблица 9).

Таблица 9. Классы свильности оптического стекла. ГОСТ 23136-93.

Класс	Число направлений просмотра
А	Два взаимно перпендикулярных
Б	Одно

При выборе показателя необходимо учитывать положение детали в оптической системе. Для линз всех систем назначается наивысшая категория по ГОСТ: 1Б или 2Б для некоторых марок СТК7, 9, 12, 19. Для конденсорных линз и для деталей, расположенных вдали от плоскости изображения допускается назначать бессвильность 2 категории.

Пузырность стекла

Пузыри представляют собой замкнутые полости в стекле, заполненные газом различной степени разрежения. Состав газа зависит от химического состава стекла и условий формирования стекломассы.

Причины возникновения пузырей:

1. Разложение шифтовых материалов при нагреве. При этом объем выделяемого газа в несколько раз превышает объем стекломассы, но при перемешивании основная масса газа уходит, но некоторые мелкие пузыри при перемешивании

оказываются в центре и там остывают.

2. Реакция, происходящая на границе керамическая печь – шифта. Здесь происходит некоторая химическая реакция, следовательно – пузыри.
3. Поры керамики, из которых сделан сосуд. Из этих пор газ проникает в стекломассу, следовательно – пузыри.

Другие причины: проникновение сажи и окислы внутри стекломассы, и др.

Пузырь правильной формы характеризуется диаметром, неправильной формы – средним арифметическим двух измерений: наибольшим и в направлении, перпендикулярном ему.

Пузырность определяется размером наибольшего пузыря в заготовке и средним числом пузырей в 1 кг сырьевого стекла. Число пузырей существенно с точки зрения вероятности их вскрытия на поверхности детали, а размер еще и с точки зрения его видимости.

В зависимости от размера пузырей бесцветное стекло разделено на 11 категорий (Таблица 10).

Таблица 10. Категории пузырности оптического стекла. ГОСТ 23136-93.

Категория	1	1a	2	3	4	5	6	7	8	9	10
Диаметр пузыря, мм не более	0,002	0,05	0,1	0,2	0,3	0,5	0,7	1,0	2,0	3,0	5,0

В зависимости от среднего числа пузырей диаметром более 0,03 мм в 1кг сырьевого стекла предусмотрено 6 классов (Таблица 11). В сырьевом материале, используемом для заготовок, изготовляемых по 1a-10 категориям пузырности, число пузырей диаметром от 0,002 до 0,03 мм включительно, не должно превышать число пузырей, допускаемого по соответствующему классу. Для сырьевого материала, используемого для заготовок, изготовляемых по 1-й категории пузырности, класс пузырности не устанавливается.

Таблица 11. Классы пузырьности оптического стекла. ГОСТ 23136-93.

Класс	А	Б	В	Г	Д	Е	Ж
Среднее число Пузырей	3	10	30	100	300	1000	3000

Класс пузырьности – величина справочная. Его оценивают только при запуске стекла в межоперационном контроле. Далее он нигде не учитывается.

К пузырям приравнивают камни (инородные не расплавившиеся включения), центры узловых свилей (расплавившие, но не размешанные включения), кристаллы (включения, образующиеся в результате кристаллизации).

По размеру наибольшего включения, допускаемого в единице массы сырьевого стекла или заготовки, установлено пять категорий (Таблица 12).

Таблица 12. Категории пузырьности оптического стекла. ГОСТ 23136-93.

Категория включения	1	2	3	4	5
Размер включения, Мм не более	0,2	0,5	1,0	2,0	3,0

Примечание. Данные категории на оптическое кварцевое стекло не распространяется.

Назначение категорий

Наивысшая категория пузырьности назначается для оптических деталей, расположенных вблизи фокальной плоскости.

Для сеток, шкал, лимбов, мир коллиматоров, которые рассматриваются с большим увеличением, пузырьность назначается 1 категории.

Пузырность категории 3-5-7 назначается в любительских фотоаппаратах, биноклях, зрительных трубах. Класс пузырьности назначается в зависимости от выбранного показателя ослабления с учетом примечания к ГОСТ 3514-94.

Категория пузырьности назначается по весу заготовки и выбранному классу пузырьности. Расчет веса заготовки производится с учетом припусков на обработку по диаметру и толщине для обеспечения нужных допусков по точности изготовления оптических деталей.

Дефекты, вносимые пузырями:

1. Рассеяние света.
2. Если при обработке пузырь вскрывается, то на полированной поверхности возникает углубление, называемые местной ошибкой.
3. Невозможность нанесения тонких рисунков (шкалы, сетки, лимбы) на детали, изготовленные из материала, содержащего пузыри, т.к. пузыри вносят искажение в передаваемое изображение.
4. Активные тела в лазерных резонаторах не допускают наличие пузырей, т.к. они являются концентраторами энергии при закачке лазера, что может привести к разрушению.

Стекла категорий 1, 1а и 2 используются для деталей, расположенных вблизи или непосредственно в плоскости изображения (отражательные призмы, коллекторы, и др.)

Для пластин, на которые наносятся тонкие рисунки, ширина которых не превышает 5 мкм, используются стекла категорий 1 и 1а. Пузыри в объективах всех систем не оказывают большого влияния на изображение, поэтому допускается использование 3 – 5 категории стекол.

Двулучепреломление

Двулучепреломление возникает в изотропном по своей природе стекле под воздействием больших натяжений в стекле при охлаждении при отжиге. Если двулучепреломление большое, то при обработке могут возникнуть трещины, выколки, а при мощном лазерном излучении натяжение может увеличиться и стекло разрушится.

Двулучепреломление оценивают по разности хода обыкновенного и необыкновенного лучей поляризованного света, отнесенной к единице (1 см) толщины стекла. Допускаемое двулучепреломление нормируется пятью категориями (Таблица 13).

Таблица 13. Категории двойного лучепреломления. ГОСТ 23136-93.

Категория	Двойное лучепреломление, нм/см, не более, в стеклах с оптическим коэффициентом напряжения, В		
	до 2,0	от 2,0 до 2,8	св. 2,8
1	1,5	3,0	3,0
2	4,0	6,0	8,0
3	7,0	10,0	13,0
4	10,0	15,0	20,0
5	35,0	50,0	65,0

В заготовках для поляризационных приборов, при просмотре в поляризованном свете в рабочем направлении не должны обнаруживаться просветленные участки.

Стекло 1 категории двулучепреломления получают при особо точном режиме варки.

Назначение категорий

Категория 1 назначается для интерференционных, астрономических приборов с большим ходом луча и в ДООС, в зеркалах лазеров, в интерференционных пластинах, где $N \leq 1$, $\Delta N \leq 0.1$.

Категории 2-3 назначаются для фотографических, киносъёмочных объективов, телевизионных приборов, оборачивающих систем.

Категории 4 – 5 для осветительных систем, конденсоров, луп.

Оптическая однородность стекла

Оптическая однородность стекла характеризует степень постоянства показателя преломления в объеме материала заготовки. При установившейся температуре и данной длине волны показатель преломления должен быть одинаков в каждом элементарном объеме стекла.

Однородность - основное свойство оптического стекла, отличающее его от стекла иного назначения. Однако даже в оптическом стекле однородность нарушается: образуются свили, возникают напряжения и структурная неоднородность. Поэтому необходимо определять ту степень однородности стекла, которая еще обеспечит прибору нужное качество.

Назначение категорий

Стекло 1 категории оптической однородности (предел разрешения и дифракционное изображение точки такое же, как у идеальной системы). Стекло 1 категории оптической однородности следует назначать у интерференционных, астрономических, геодезических приборов, коллиматоров, микроскопов, т.е. в спектральных приборах, относящихся к классу дифракционно-ограниченных ОС (ДООС), где не допускается искажение фронта волны.

2-3 категории оптической однородности назначается в промежуточных оптических системах, в зависимости от того, где стоит деталь – точные зрительные трубы, прицелы, визиры, некоторые репродукционные объективы, имеющие высокое качество изображения, телеобъективы.

3-4 категории оптической однородности назначается для систем геометрически ограниченных оптических систем (ГООС), структура и качество изображения которых определяются геометрическими aberrациями (фотокинообъективы, телевизионные объективы, окуляры, оборачивающие системы, конденсоры.)

4-5 категория назначается для вторых компонентов телеобъективов, менисков широкоугольных объективов, для коллективов, окуляров, луп, конденсоров, призм, сеток.

Для защитных стекол, призм, светофильтров оптическая однородность ставится в зависимости от их положения в приборе.

На изменении разрешающей способности основан метод оценки однородности заготовок стекла размером до 250 мм. Критерием является численное значение отношения угла ϕ разрешения дифрактометра, в параллельный пучок которого введена заготовка, к теоретическому углу разрешения ϕ_0 самой установки (ГОСТ 3518-80) [18].

В зависимости от величины этого отношения стекло разделено на пять категорий (Таблица 14).

Таблица 14. Категории однородности оптического стекла. ГОСТ 23136-93 .

Категория	1	2	3	4	5
Отношение φ/φ_0 , не более	1,0	1,0	1,1	1,2	1,5

Стекло 1-й категории должно отвечать дополнительному требованию: при просмотре на установке с точечной диафрагмой, которую ставят вместо штриховой миры, дифракционное изображение точки должно представлять собой круглое светлое пятно, окруженное концентрическими с ним кольцами. Картина, не должна иметь разрывов, хвостов, углов и других заметных на глаз отклонений.

Для заготовок размером более 250 мм установлено пять категорий оптической однородности, которые характеризуют величиной волновой аберрации. Ее составляют:

K_ϕ – волновая аберрация, обусловленная физической неоднородностью показателя преломления, возникшей при отжиге стекла;

ΔK – астигматизм волнового фронта, обусловленный неоднородностью показателя преломления, возникшей вследствие неравномерного распределения напряжений по краю заготовки;

K_x – волновая аберрация, обусловленная химической неоднородностью показателя преломления, возникающей в процессе варки или разделки стекломассы.

Категории оптической однородности стекла, характеризующиеся волновыми аберрациями K_x и ΔK (Таблица 15).

Рассмотренные случаи сведены в таблицу, которая показывает, что высокая точность и надежность контроля химических неоднородностей обеспечиваются, если их расположение соответствует случаям 1 и 2а. В других случаях в контроль вносится неопределенность, выражающаяся в том, что бракуются заготовки с неоднородностями, которые не деформируют заметным образом волновой фронт, а лишь создают малое угловое расстояние. До настоящего времени его не нормируют и не оценивают.

Таблица 15. Категории однородности оптического стекла. ГОСТ 23136-93.

Категория	Значения параметров в длинах волн ($\lambda=0,55$ нм)	
	K_{ϕ}	ΔK
1	до 0,25	до 0,15
2	св. 0,25 до 0,70	св. 0,15 до 0,35
3	св. 0,70 до 1,50	св. 0,35 до 0,80
4	св. 1,50 до 3,00	св. 0,80 до 1,50
5	св. 3,00	св. 1,50

Таблица 16. Оптическая однородность стекла в зависимости от волновых aberrаций K_x .

Расположение неоднородностей	Максимальные значения волновых aberrаций K_x , встречающихся		Категория оптической однородности
	часто	редко	
1	0	0,1	I
10% А	0,2 - 0,3	0,5	II
2 50% Б	1,0 - 2,0	2,0 - 3,0	III
100% В	1,0 - 2,5	2,5 - 4,0	IV

Показатель ослабления

Распространение регулярного светового потока, вошедшего в стекло, сопровождается его последовательным ослаблением.

Потери света в стекле нормируют через показатель ослабления, представляющий собой величину, обратную расстоянию, на котором поток излучения от источника А, образующего параллельный пучок, ослабляется в результате поглощения и рассеяния в 10 раз.

Установлено восемь категорий, характеризуемых значениями показателя ослабления (Таблица 17).

Таблица 17. Категории показателя ослабления оптического стекла. ГОСТ 23136-93.

Категория	Показатель ослабления ε_A , см ⁻¹
1	0,0002 – 0,0004
2	0,0005 – 0,0009
3	0,0010 – 0,0017
4	0,0018 – 0,0025
5	0,0026 – 0,0035
6	0,0036 – 0,0045
7	0,0046 – 0,0065
8	0,0066 – 0,0130

Наивысшая категория по ГОСТ 3514-94 для соответствующей марки стекла назначается в том случае, если оптическая система содержит большое количество поверхностей, граничащих с воздухом.

В основном следует назначать среднее значение для данной марки стекла по ГОСТ 3514-94, т.е. 3-4 категории.

Не следует забывать, что при $\varepsilon_A = 1 \div 3$ категории класс пузырности для выбранной марки стекла берется не наивысшим, а грубее, т.е. на 1-2 класса грубее, чем указано для данной марки стекла. Т. е. количество пузырей в 1 кг стекла будет больше (см. приложение к ГОСТ 3514-94).

Приведенные в таблице показатели качества ст. основаны на статистических данных, полученных на основе практики. В ответственных случаях допуски на указанные показатели качества должны рассчитываться.

Таблица 18. Рекомендуемые категории и классы показателей качества оптических деталей.

Опт. Детали	Рекомендуемые категории и классы.					
	Δn_e	Одн.	Двул.	Бес-свил.	Пузыр-ность	μ_A
Объективы микроскопов, интерферометров	1А – 3В	1	1	I	4В-5Г	3 – 4
... телескопических систем большого увеличения	2А – 3Б	2	3	I	6Г – 7Д	4 – 5
... .. малого увеличения	2А – 3Б	3	3	I	6Г – 7Д	4 – 5
... аэрофотосъемочные	1А – 3Б	3	3	I	6Г – 7Д	4 – 5
... фотографические	2А – 3Б	3	3	1-2	5В – 6Г	4 – 5
... киносъёмочные	1А – 3Б	3	3	1	6Г – 7Д	4 – 5
... проекционные коллимат-ные	1А – 3Б	1	1	1	6Г – 7Д	4 – 5
Объективы теневых приборов	2А – 3Б	2	2	1	6Г – 7Д	5 – 6
... телевизионный	1А – 3Б	3	3	1 – 1	6Г – 7Д	4 – 5
... УФ и ИК – обл.	-	1 – 2	3	1 - 2	5В – 6 Г	4 – 5
... астрономические	1А – 3В	1 - 2	3	1	4В – 5Г	1 – 3
Оборачивающие системы	3Б – 5Г	3	3	1 – 2	6Г – 7Д	2 – 4
Коллективы	5В – 5Г	3	3	1 – 2	2А – 3А	1 – 2
Окуляр. лупа	4Г – 2Г	3 – 4	3	2	2А – 3А	2 – 5
Конденсоры	5Г	4	3	2	6Г – 7Д	5 – 6
Дет. теневых приб. поляризац.	4Г	1 – 4	2	1	5В – 6Г	2 – 3
Призмы спектральные	3Б – 4Г	1	1	1	5В – 6Г	1 – 3
... оборачивающие	5Г	1 – 3	2 – 3	1 – 2	3А – 6Г	1 – 3
... отражающие	3В – 4Г	2 – 3	3	1 – 2	3А – 5В	1 – 3
Клинья компенсационные	3Б – 4В	1 – 3	1 – 2	1	3Б – 4В	1 – 3

... простые	3Б – 4В	2 – 4	2 – 4	1 – 2	3В – 5Г	2 – 4
Пластины интерференционные	3Б – 4В	1 – 2	1 – 2	1	3А – 5В	2 – 4
... компенсационные	3Б – 4В	1 – 2	1 – 3	1	3А – 5В	2 – 4
... защитные	4В	3 – 5	3 – 5	1	3Б – 6В	2 – 4
Сетки и шкалы	4В	3 – 5	3 – 5	1	1	5 – 6
Зеркала полупрозрачные	4В	1 – 3	1 – 3	1	3Б – 4В	2 – 4
... с внутренним отражением	4Б – 5В	1 – 3	1 – 2	1	2А – 5В	2 – 4
... с внешним отражением.	-	-	1 – 2	-	-	-

2.3. Требования к качеству изготовления поверхностей оптических деталей

Одной из главных задач современного оптического приборостроения является получение высококачественного оптического изображения. Эффективные методы расчета оптических систем, применение автоматизированных систем проектирования, новые оптические материалы позволяют разработать системы по качеству изображения, близкие к дифракционному. Однако их практическая реализация во многом зависит от теоретически обоснованных допусков на изготовление и сборку оптических деталей и компонентов. Особую актуальность эта проблема имеет для серийного и крупносерийного производства приборов.

Наличие погрешностей изготовления и сборки оптической системы приводит к возникновению дополнительных aberrаций, а следовательно, к ухудшению качества изображения.

Наличие или отсутствие какого-либо показателя в таблице требований к детали имеет для процесса изготовления вполне определенный технологический смысл. Числовые значения показателей качества обуславливают трудоемкость и сложность выполнения основных операций технологического процесса обработки детали и относятся к световому диаметру детали.

При конструировании всегда должны учитываться не только служебное назначение, но и технологические возможности изготовления оптических деталей. Эти требования диктуются как при выборе материала и нормировании его качества, так и технологии последующей их обработки и контроля.

Требования к качеству поверхностей детали (точность формы - N ; ΔN ; чистота – P) Должны быть обоснованы ее служебным назначением и согласованы с нормируемыми показателями качества материала: двойным лучепреломлением, бессвильностью и пузырностью (для стекол). Эти требования должны быть согласованы с физико-химическими свойствами материала – относительной твердостью по сошлифовыванию, химической устойчивостью.

Вид поверхности

Вид поверхности и форма ее задания должны быть согласованы с технологией

изготовления и контроля.

Точность взаимного расположения поверхностей

Точность взаимного расположения поверхностей (децентрировка – C , клиновидность - π , отступление углов $\Delta\alpha_{45^\circ}$ и др.) должна быть обоснована назначением детали и согласована с показателями качества материала по оптической неоднородности и двулучепреломлению.

Форма рабочей поверхности

Форма рабочей поверхности оптической детали характеризуется точностью выполнения ее радиуса. отклонение поверхностей оптических деталей от заданных радиусов и от правильной сферы проверяют пробным стеклом (эталоном), наложенным на нормируемую поверхность. Допуски на отклонения формы поверхности задают числом колец интерференции и обозначают символами $N, \Delta N$.

Эти параметры характеризуют разность стрелок прогиба поверхности детали и эталона, выраженных числом интерференционных колец – N . Отступление радиуса контролируемой поверхности от заданного (эталоны) называют общей ошибкой формы поверхности. Величина ΔN представляет собой нерегулярность формы в разных зонах. Её называют местной ошибкой формы поверхности. Допуск на местные ошибки более жесток, т.к. они сильнее влияют на качество изображения, создаваемого оптической системой.

Рекомендуемые допуски на отклонения формы поверхности различных деталей, полученные на основании обобщенных данных, приведены в таблице 19.

Таблица 19. Рекомендуемые допуски на отклонения формы поверхности

Детали	N	ΔN
Объективы коллиматоров	0,1 – 0,5	0,05 – 0,08
Зеркала точных приборов ОКГ	0,1 – 0,5	0,05 - 0,1
Зеркала неотв. систем (осв.)	5	0,5
Зеркала средней точности	1 – 2	0,1 – 0,2
Объективы ТС	2 – 3	0,2 – 0,5
Фотообъективы аэрофотосъемочные	1 – 2	0,1 – 0,2
... обычные	2 – 3	0,2 - 0,5
Микрообъективы до 10^x	2 – 3	0,2 - 0,5
от 10^x до 40^x	1 – 2	0,1 - 0,2
от 40^x	0,5 – 1	0,05 - 0,1
Окуляры	3 – 5	0,5 - 0,8
Призмы отраж. поверхности	0,5 – 1	0,1 - 0,3
... прелом пов-ть	2 – 4	0,5 - 1
Клинья ахроматизированные	0,5 – 5	0,05 - 0,5
... компенсационные простые	3 – 10	0,3 - 1
Пластины интерференционные	0,5 – 2	0,3 - 0,2
Компенсаторы сдвига изображения	1 – 3	0,1 - 0,3
Защитные	3 – 10	0,5 - 1
Сетки и шкалы	10 – 20	1 – 2
Светофильтры перед объективом	1 – 2	0,3 - 0,5
... за окуляром и перед ним.	3 – 5	0,5 - 0,8

2.4. Показатели склеиваемых деталей

В зависимости от выбранного вида клея оптических деталей к ним предъявляются дополнительные требования, учитывающие технологические особенности. Предельно допустимые значения параметров приводятся в таблице.

Таблица 20. Предельно допустимые значения параметров склеиваемых деталей

Наименование параметров	Виды клеев			
	Бальзам	Бальзамин, акриловый клей	ОК-50, ОК-60, УФ-235М, бальзамин М	ОК-72 Ф
Допуск на форму поверхности (N)	10	2	2	2
Класс чистоты поверхности (P)	V	V	V	V
Класс шероховатости поверхности	14	14	14	14
Разность коэффициентов линейного расширения деталей	$30 \cdot 10^{-7}$	$30 \cdot 10^{-7}$	$60 \cdot 10^{-7}$	$60 \cdot 10^{-7}$
Толщина соединяющего слоя, мкм	50-100	20	20-50	20-50

Обработка поверхности

Выбор необходимых значений допусков на нормируемые элементы линз и плоских оптических деталей является сложной задачей. Значения допуска на каждый из рассмотренных элементов для разных оптических деталей различны и зависят от назначения детали в приборе. В Приложениях VI, VII все детали разделены на характерные группы по функциональному признаку. Приложения составлены в виде рабочих таблиц, обобщающих опыт создания многих приборов в научных и производственных предприятиях оптического приборостроения. Все требования в таблицах записаны в той же последовательности, что и в рабочих чертежах.

Таблица 21. Размеры и общее количество дефектов для всех других поверхностей

Класс чистоты поверхности	Царапины		Точки		Площадь царапин и точек на ограниченном участке в любой части поверхности детали	
	Ширина в мм, не более	суммарная длина в мм, не более	диаметр в мм, не более	Кол-во в шт., не более	Диаметр ограничен	Площадь царапин и точек в мм ² не более
					ног участка в мм	
I	0.004		0.02		1	0.004
II	0.006		0.05		1.2	0.006
III	0.01		0.10		2	0.020
IV	0.02		0.30		5	0.100
V	0.03		0.50		10	0.400
VI	0.05	2 св.Ø	0.70	0.5 св.Ø	25	3.0
VI	0.10		1.0		50	10.0
VIII	0.20		2.0		-	-
IX	0.30		3.0		-	-

Таблица 22. Зависимость чистоты поверхности P от диаметра детали.

Диаметр детали	P (без покрытия)
До 20	III
От 20 до 30	IV
>> 30 >> 50	V
>> 50 >> 100	VI
>> 100 >> 300	VII

Таблица 23. Классы чистоты

Диаметр рабочего отверстия D_n , мм	Класс чистоты поверхности	Основная область применения деталей
0	1-10 1-20 1-40	Поверхности деталей, расположенных в плоскостях изображения системы или очень близко от них (в зависимости от фокусного расстояния окуляра)
До 0.5 Свыше 0.5 до 1.5	I II	Поверхности деталей, расположенных вблизи плоскостей изображения
Свыше 1.5 до 4.5 Свыше 4.5 до 10 Свыше 10 до 25 Свыше 25 до 50 Свыше 50	III IV V VI VII-IX	Поверхности деталей, удаленных от плоскостей изображения системы

Таблица 24. Размеры и количество дефектов, допускаемых в средней и краевой зонах

Класс чистоты поверхности	Зона дефекта	Царапины в мм		Точки			
		Ширина	суммарная длина	Диаметр в мм	Количество в шт., не более, при световом диаметре в мм		
					от 5 до 20	Свыше 20 до 60	Свыше 60
не более							
1-10	Средняя	0.002	0.2 св.Ø	0.004	1	3	5
	Краевая	0.002	0.3 св.Ø	0.006	3	6	10
1-20	Средняя	0.004	0.2 св.Ø	0.010	1	3	5
	Краевая	0.004	0.3 св.Ø	0.015	3	6	10
1-40	Средняя	0.008	0.2 св.Ø	0.015	1	3	5
	Краевая	0.008	0.3 св.Ø	0.025	3	6	10

2.5. Допуски, отображаемые на чертеже оптической детали

Допуски на децентрировку линз

Несовпадение оптической оси линзы и ее базовой оси вращения называется децентрировкой линзы. Децентрировка - это смещение центров кривизны сферических поверхностей относительно базовой оси либо наклон плоской поверхности относительно базовой оси. Децентрировка вызывает смещение изображения относительно геометрической оси линзы, поперечный хроматизм, кому, астигматизм. Допуск на децентрировку выражают в долях миллиметра и проставляют в виде позиционного допуска в поле чертежа в соответствии со следующими требованиями: рамка позиционного допуска содержит три поля, в первом указывают значок допуска децентрировки, во втором - численное значение допуска, в третьем указывают базы, относительно которых следует контролировать децентрировку. Такой способ указания допустимой децентрировки линзы, в отличие от прежнего, когда этот допуск проставлялся в таблице, в разделе "показатели качества изготовления детали", позволяет определить базовую ось оптической детали, относительно которой производится контроль децентрировки.

Таблица 25. Класс чистоты и область применения данной оптической детали

Класс чистоты поверхности	Основная область применения класса чистоты поверхности
1-10	Сетки и коллективы в приборах с фокусным расстоянием окуляра от 10 до 15 мм
1-20	Сетки и коллективы в приборах с фокусным расстоянием окуляра от 15 до 25 мм
1-40	Сетки и коллективы в приборах с фокусным расстоянием окуляра свыше 25 мм
I	Первые линзы широкоугольных окуляров, линзы микрообъективов с увеличением более 10^x
II	Детали, расположенные очень близко к плоскости изображения Линзы окуляров телескопических систем
III	Линзы окуляров, объективов и оборачивающих систем в телескопических приборах
IV	
V	Линзы объективов, оборачивающих систем, линзы фотографических и проекционных объективов
VI	Линзы объективов и оборачивающих систем, не являющиеся наружными деталями. Линзы фотографических и проекционных объективов
VII	Линзы фотографических и астрономических объективов диаметром от 100 до 300 мм
VIII	Линзы астрономических объективов и смотровые стекла от 300 до 500 мм
IX	Менее ответственные смотровые стекла размером от 30 до 500 мм

При таком контроле линза или линзовый блок базируются на указанные поверхности, контролируется же биение центра кривизны свободной поверхности при вращении линзы относительно базовой оси.

При простановке допуска на децентрировку на базовую линзу ставится более жесткий допуск, а на приклеиваемую линзу - более свободный. Особенно это касается случая, когда показатель преломления приклеиваемой линзы фактически совпадает с показателем преломления клея.

Децентрировка линз зависит от фокусного расстояния объектива:

Таблица 26. Зависимость децентрировки s от фокусного расстояния $f'_{об.}$

$f'_{об.}$	s , не более
От 25 до 75	1'
>> 75 >> 200	40''
>> 200 >> 500	20''
>> 500 >> 100	10''

Допустимое значение децентрировки s в различных оптических схемах задаётся в угловой мере α ; в чертежах децентрировка указывается в линейной мере.

В соответствии с ГОСТ 2.412-81 имеются допуски, которые указываются непосредственно на поле чертежа оптической детали рядом с соответствующим размером. К ним относятся:

Допуск на наружный диаметр линзы (D)

Проставляется (табл. 27) по единой системе допусков и посадок СЭВ в соответствии со стандартом; в оптическом приборостроении действует отраслевой стандарт ОСТ 3-2124-81;

Допуск на толщину

Допуск на толщину оптической детали по оси (Δd) (табл. 28); ряд допусков на толщину линзы по оси установлен отраслевым стандартом ОСТ 3-490-71; для линз точных оптических систем допуск на толщину определяется при абберационном расчёте и округляется до ближайшего значения по стандарту.

Допуски на толщины линз по оси выбираются в зависимости от назначения линзы в приборе и ее диаметра по таблице 28.

Таблица 27. Допуски на соединение круглых оптических деталей с оправками

Точность центрирования		Допуск			Примеры применения
Характеристика	Допуск на центрирование	на диаметры оптических деталей		на внутренний диаметр оправы	
		центрирующих	нецентрирующих		
Повышенная	До 0,02	h8	d9	H9	Линзы микрообъективов
	<< 0,02	g6	d11	H7	Линзы светосильных фотообъективов
	<< 0,02	f7	d11	H7	Точные детали: линзы, сетки, шкалы
Средняя	0,02-0,05	h8	d9	H9	Линзы окуляров
		e9; f9; e8	c11	H8; H9	Детали телескопических приборов, сетки, шкалы
Пониженная	св. 0,05	d11	-	H11	Конденсоры, светофильтры, плоские зеркала, защитные стёкла

Таблица 28. Допуски на толщину линзы в зависимости от их диаметра

Характеристика линзы	Диаметр линзы D, мм	Допуск Δd , мм
Линзы оборачивающих систем и объективов телескопических систем	До 50	± 0.3
	Свыше 50 до 100	± 0.5
	Свыше 100	± 1.0
Коллективы в фокальных плоскостях, коллективы окуляров Кельнера	До 20	± 0.3
	Свыше 20 до 50	± 0.5
	Свыше 50	± 1.0
Линзы окуляров, лупы, линзы конденсоров	До 10	± 0.2
	Свыше 10 до 20	± 0.3
	Свыше 20	± 0.6

Таблица 29. Нормальный ряд допусков на толщины линз (\pm), мм

0.01	0.02	0.03	0.05	0.07	0.1	0.15	0.2	0.3	0.5	0.7	1.0
------	------	------	------	------	-----	------	-----	-----	-----	-----	-----

Таблица 30. Допуски на толщину линз в зависимости от их диаметра

Тип линз	Диаметр линз, мм	Допуск, мм
Линзы объективов и оборачивающих систем	До 50	$\pm(0,05-1,0)$
	50-100	$\pm(0,1-0,2)$
	Свыше 100	$\pm(0,2-0,5)$
Коллективы в фокальной плоскости, коллективы окуляров Кельнера	До 20	$\pm(0,1-0,2)$
	20-50	$\pm(0,2-0,3)$
	Свыше 50	$\pm(0,3-0,5)$
Прочие линзы, линзы окуляров, лупы	До 10	$\pm 0,1$
	10-20	$\pm 0,2$
	Свыше 20	$\pm(0,3-0,5)$
Примечание. Для оптических систем повышенной точности допуски устанавливаются расчётом.		

Недостающие технические требования к изготовлению оптической детали помещают под таблицей. К ним относятся особые требования к стеклу, вид покрытия рабочих и нерабочих поверхностей детали, размеры для справок и др. [11].

2.6. Покрyтия оптических деталей

Оптические детали изготавливаются в двух вариантах: B_1 – в обычном исполнении, B_2 – в тропическом исполнении в соответствии с руководящими техническими условиями. Последние устанавливают рекомендации по защите оптических деталей от действия влаги, воздуха и биологического обрастания (плесени) в условиях влажного тропического климата, а также по нанесению интерференционных просветляющих, светоделительных и зеркальных покрытий и по склеиванию этих деталей.

Покрyтия могут быть однослойными и многослойными. Условные обозначения видов покрытий строятся по следующей схеме:

1. сокращенное обозначение покрытия (табл.)
2. обозначение исходного материала для обозначения первого слоя покрытия
3. обозначение способа нанесения первого слоя покрытия
4. то же (пп. 2 и 3) для второго и последующих слоев покрытия.

Если на оптическую деталь требуется нанести последовательно несколько покрытий, то обозначение покрытия складывается из условных обозначений всех наносимых на деталь видов покрытий в последовательности их нанесения слева направо.

Многослойные покрытия, состоящие из чередующихся слоев, можно обозначить сокращенно по следующим формулам:

1. для четного числа слоев: $(ab) \cdot n/2$ (а и b – чередующиеся слои, n – число слоев);
2. для нечетного числа слоев: $(ab) \cdot (n-1)/2a$.

К условному обозначению покрытий добавляют еще цифру, показывающую температуру предварительного прогрева детали, на которую наносится покрытие, или последующей термообработки слоев покрытия, если температура прогрева 300 - 350°C.

Температуру прогрева деталей следует изображать следующим образом:

1. в виде индекса у буквы, если покрытие наносится на нагретую деталь, например: Просветл. 24И₃₀₀;
2. в виде цифры перед буквой (перед сокращенным наименованием покрытия) с точкой между ними, если покрытие наносится на предварительно прогретую деталь после ее охлаждения, например: Просветл. 300.44Р.43Р;
3. в виде цифры после буквы (после условного обозначения покрытия) с точкой между ними, при последующей термообработке слоев покрытия, например: Просветл. 45Р.44Р.433.300.

Типы покрытий

Покрытия наносят на преломляющие и отражающие поверхности. С их помощью изменяют оптические, химические и электрические свойства деталей. По назначению покрытия разделены на несколько типов.

Отражающие (зеркальные) покрытия отражают от поверхности падающий на нее световой поток; характеризуются коэффициентом отражения ρ .

Светоделительные (полупрозрачные) покрытия разделяют падающий на поверхность световой поток на отраженный и проходящий; характеризуют отношением коэффициентов отражения и пропускания ρ/τ и коэффициентом поглощения света деталью.

Просветляющие покрытия увеличивают поток проходящего света за счет уменьшения отражения на границе раздела сред с различными показателями преломления; характеризуются остаточным коэффициентом отражения ρ .

Фильтрующие интерференционные и нейтральные покрытия переменной плотности предназначены для выделения из падающего светового потока определенной области спектра или его равномерного ослабления по всему спектру. Эти покрытия характеризуются коэффициентом пропускания τ_λ или отражения ρ_λ при данной длине волны, шириной спектрального интервала на половине максимума пропускания $\delta_{\lambda 0.5}$.

Защитные покрытия повышают химическую устойчивость поверхностей детали или покрытий других типов, увеличивают их поверхностную прочность.

Токопроводящие покрытия предохраняют детали от обмерзания, запотевания, снимают накапливающие электростатические заряды.

Поляризующие покрытия позволяют получать линейно поляризованный свет в узкой области спектра; характеризуются степенью поляризации прошедшего или отраженного светового потока в определенном участке спектра.

К числу свойств, характеризующих покрытия, помимо оптических относятся химическая и коррозионная устойчивость, механическая и термическая прочность.

Каждый тип покрытия имеет несколько разновидностей, отличающихся материалом пленки, способом ее нанесения, защиты и т. п. В зависимости от этого пленки имеют различные свойства. Тип и разновидность покрытия выбирают в зависимости от материала детали, предъявляемых к ней требований, условий эксплуатации и др.

Способы нанесения покрытий

Способы нанесения покрытий разделяют на химические и физические. Химические основаны на реакциях, которые протекают в пленкообразующих веществах на поверхности детали или при их взаимодействии с последней. К ним относятся травление, осаждение из растворов пленкообразующих веществ, обработка в парах и газах, электролиз, нанесение расплава, нанесение кистью или пульверизатором. Физические способы основаны на испарении и конденсации веществ в вакууме, в том числе испарение, катодное распыление, испарение с помощью электронного нагрева.

2.7. Соединение оптических деталей склеиванием

Компоненты некоторых узлов оптических систем (объективы, окуляры, оборачивающие линзы, сложные призмы, ахроматические клинья и т.д.) соединяют вместе склеиванием, спеканием, свариванием, а также оптическим и глубоким оптическим контактом. Любой из этих способов должен удовлетворять следующим требованиям:

1. не изменять оптические свойства соединенных деталей;
2. не деформировать поверхности деталей после их соединения;
3. обеспечивать достаточную механическую, химическую и термическую прочность и т.п.

подавляющее большинство оптических деталей соединяют друг с другом путем склеивания. Для склеивания оптических деталей, изготовленных из неорганических и органических стекол всех марок, кристаллов, ситаллов, а также для склеивания оптических деталей с металлическими ГОСТ 14887-80 [8] предусматривает виды оптических клеев, перечисленные и описанные ниже.

Оптические клеи, кроме бальзама (природный термопластичный материал), являются синтетическими термоактивными материалами и представляют собой вязкие и прозрачные растворы низко- или высокомолекулярных веществ в органических растворителях без добавок или с добавками отвердителей. Склеивающий слой плесневыми грибами не поражается.

Клеи должны иметь определенные свойства, а именно: высокую степень прозрачности, чистоту, оптическую однородность; соответствие показателя преломления значению одной из соединяемых деталей; переход в твердое состояние без деформации деталей; высокую механическую прочность, влаго-, термо- и морозостойкость соединений.

В зависимости от функционального назначения склеиваемого компонента и условий его работы значимость каждого из этих свойств различна. С технологической точки зрения существенно исходное агрегатное состояние (твердое, жидкое) и те свойства клея, в зависимости от которых определяется необходимость нагрева склеиваемых деталей и способность полимеризующихся

веществ образовывать механически прочное соединение без дополняющего или ускоряющего этот процесс прогрева клееного компонента.

Виды клеев

Бальзам – клей, получаемый путем переработки смолы (живицы) пихтовых деревьев, в состав которой входят скипидар, канифоль, летучие эфирные масла. Бальзам может быть двух видов – обычный и пластифицированный. Пластификатор (льняное или вазелиновое масло) вводят для повышения пластичности клея, а вместе с тем устойчивости соединения при низких температурах (морозостойкости). При комнатной температуре бальзам находится в твердом состоянии. Свойства бальзама характеризуют твердостью.

По твердости бальзам разделен на группы: весьма твердый (ВТ), твердый (Т), средний (С), мягкий (М), весьма мягкий (ВМ). По этому же признаку группы разделены на марки. Основные недостатки клея – узкий температурный интервал, в котором могут работать соединенные детали, их деформация, возникающая при склеивании, нарушение центрировки при неравномерной закатке в оправе. Положительное качество бальзама – способность выдерживать большое число расплавлений без существенного изменения свойств, возможность уменьшения деформации клееного компонента его отжигом (нагрев до 50-60°C, охлаждение со скоростью порядка 0,5° С/ч). Появление синтетических клеящих веществ, не имеющих недостатков, свойственных бальзаму, ограничило его применение соединением линз малых размеров (микро-оптика).

Бальзамин – продукт частичной полимеризации карбинола. Он может находиться в жидком, вязком и твердом состояниях. Жидкий бальзамин – полуфабрикат для приготовления вязкого, получают перегонкой карбинола в вакууме. При этом его освобождают от стабилизатора, а в выделенную фракцию вводят инициатор полимеризации (перекись бензоила) и частично полимеризуют (до вязкости 0,2-0,5 Па·с). Твердый бальзамин образуется после склеивания деталей, в процессе дальнейшей полимеризации вязкого. Свет и тепло ускоряют этот процесс. Бальзамин применяют для соединения деталей, которые устойчивы к деформации, возникающей при склеивании, и деталей, которые в соответствии с условиями эксплуатации должны выдерживать динамическую нагрузку, вибрацию,

тепловой удар, низкие и высокие температуры. Соединяемые детали нагрева не требуют, но для ускорения процесса полимеризации клея компонент прогревают при 60-70° С. Полная полимеризация происходит в течение суток при 25-30° С. Наибольшая прочность соединения имеет место при толщине слоя клея 0,005-0,006 мм. В твердом состоянии бальзамин не растворим в бензине, керосине, маслах. Неправильно склеенные детали можно разъединить ударом по шву соединения при пониженной температуре (-10÷20° С), охлаждением жидким воздухом или нагревом до 200° С. Основные отрицательные качества бальзамина – оптическая неоднородность, малая эластичность

Бальзамин-М отличается от рассмотренного компонентами окислительно-восстановительной системы, которые играют роль инициатора и ускорителя полимеризации. Благодаря их высокой каталитической активности процесс полимеризации клея идет при температуре 18-26° С. Он оптически однороден; применяют для соединения деталей любого размера и отношения толщины к диаметру, деталей со светоделительными покрытиями, светофильтров, поляроидов. Склеиваемые детали не нагревают и после соединения термообработке не подвергают.

Клей акриловый – раствор низкомолекулярного сополимера метил- и бутилметакрилата в ксилоле. Применяют для склеивания поляроидов, деталей из силикатного стекла, кальцита, квасцов, светофильтров и клиньев с желатиновыми и поливиниловыми пленками, а также для соединения деталей из стекла с металлами (кроме олова, хрома, инвара, ковара). Склеиваемые детали не нагревают, поэтому их деформация при высыхании клея незначительна. Для повышения механической прочности соединения слой высушивают при 50-90° С до полного испарения растворителя. Расклеивание компонента осуществляют погружением в ацетон или ксилол, а также нагревом до 120-150° С.

Клей УФ-235М – раствор полимера моновинилацетата в циклогексаноле, используют для соединения деталей из материалов, прозрачных в УФ-области спектра от 220 нм. Склеиваемые детали должны быть нагреты до 60° С, а клей до 90° С для удаления из него пузырьков воздуха. Компонент расклеивают погружением в этиловый спирт или нагревом до 120° С.

Клей ОК-60 – раствор кремнийорганической смолы в тетрахлорэтаноле. Его применяют для склеивания деталей из кристаллов, прозрачных в видимой и ИК областях спектра (до 8 мкм). Компонент сушат при комнатной температуре в течение 24 ч, затем для удаления растворителя прогревают 2 ч при 120° С. Расклеивают его погружением в ацетон на 6-7 ч. Работать с клеем следует в вытяжном шкафу, т. к. Вдыхание паров тетрахлорэтанола действует на организм наркотически. Допустимая концентрация паров тетрахлорэтанола 0,02 мг/л.

Клей ОК-50 – раствор полиаминов, выполняющих роль отвердителя, в жидкой модификации диановой эпоксидной смолы. Его применяют для склеивания деталей, работающих во влажном тропическом климате, соприкасающихся с морской водой, для соединения стекла с металлом (кроме олова, хрома, кобальта, инвара).

Хорошая адгезия клея к стеклу определяет высокую механическую прочность соединения. Малая эластичность ограничивает разность коэффициентов термического расширения соединяемых материалов. Твердеет клей при комнатной температуре и деформации деталей не вызывает. При достаточной жесткости их конструкции, или ненормируемой величине деформации, склеенный компонент для ускорения процесса полимеризации клея и приобретения им влагостойкости прогревают при 60° С в течение 3—5 ч.

Клей ОК-72Ф - раствор, представляющий собой смесь двух компонентов: эпоксидной смолы ЭД-5, растворенной в фенилглицидном эфире и вератоне, и определенной фракции полиэтиленполиаминов, модифицированной фенилглицидным эфиром. Используют для склеивания деталей из кристаллов, из стекла с различными покрытиями, деталей, работающих в условиях влажного тропического климата, соединения стекла с металлом, для герметизации межфасочного пространства деталей, склеенных бальзамом и бальзамином при последующей закатке компонента в оправы. Твердеет клей при комнатной температуре и деформации деталей не вызывает.

Клеи на основе эпоксидных смол, в частности ОК-50 и ОК-72Ф, при всех их положительных качествах (тепло- и морозостойкость, высокая механическая прочность, светостойкость и др.) имеют существенный недостаток. Глицидные

разбавители и отвердители аминного типа до полимеризации клея вызывают раздражение кожи. Поэтому при работе с этими клеями необходимо строгое соблюдение правил техники безопасности (защита от действия паров, вентиляция на рабочем месте, работа в резиновых перчатках и др.).

Клей ММА — смесь двух растворов эпоксидной смолы в перегнанном мономере метилметакрилата. Один из них содержит триаллилцианурат и диметилапилин, другой — перекись бензоила. Продолжительность рабочего состояния клея после смешивания компонентов — около 20 мин. Полимеризуется при комнатной температуре и деформации деталей не вызывает. Клей не токсичен. Используют его для соединения деталей из стекла диаметром до 900 мм, работающих в различных климатических условиях. Разность коэффициентов термического расширения соединяемых стекол допустима до $0,5 \cdot 10^{-7}$ град⁻¹.

Сплав ТКС-1 — термопластичный клей, используемый для соединения деталей из материалов с коэффициентами преломления $n_e > 2$ (арсенид и антимонид индия, германий, кремний, стекла ИКС-24, ИКС-26, ИКС-30 и др.), одинаковыми коэффициентами термического расширения и допускающими нагрев до 170°C.

Требования к соединяемым склеиванием поверхностям оптических деталей

В зависимости от выбранного вида клея оптических деталей к ним предъявляются дополнительные требования, учитывающие технологические особенности. Предельно допустимые значения параметров приводятся в таблице.

Таблица 31. Предельно допустимые значения параметров склеиваемых поверхностей.

Наименование параметров	Виды клеев			
	Бальзам	Бальзамин, акриловый клей	ОК-50, ОК-60, УФ-235М, бальзамин М	ОК-72 Ф
Допуск на форму поверхности (N)	10	2	2	2
Класс чистоты поверхности (P)	V	V	V	V
Класс шероховатости поверхности	14	14	14	14
Разность коэффициентов линейного расширения деталей	$30 \cdot 10^{-7}$	$30 \cdot 10^{-7}$	$60 \cdot 10^{-7}$	$60 \cdot 10^{-7}$
Толщина соединяющего слоя, мкм	50-100	20	20-50	20-50

3. Соединения механических деталей с оптическими

Детали, изготовленные из прозрачного для оптического излучения материала и входящие в оптическую схему прибора, называются оптическими. К ним относятся линзы, зеркала, призмы, светофильтры, прозрачные шкалы, сетки и защитные стекла. Исключение составляют зеркала с наружным покрытием и дифракционные решетки, которые могут быть выполнены из непрозрачного материала.

При соединении механических деталей с оптическими нельзя игнорировать одно важное, хотя и побочное обстоятельство, заключающееся в том, что оптические детали имеют полированные (оптические) поверхности, чрезвычайно легко поддающиеся химическому воздействию разных составов, в частности и влаги, что вызывает их порчу. Поэтому при креплении следует с большой осторожностью и выбором относиться к применяемым материалам.

Металлы и другие материалы должны предварительно тщательно обезжириваться. При наличии смазок и замазок надо принимать меры против распространения их на полированные стеклянные поверхности.

При пользовании различными прокладками следует избегать таких, где легко могут оказаться загрязнения или большая гигроскопичность. В частности применение пробки не гарантирует оптические детали от порчи. Что касается бумаги, то некоторые сорта ее, содержащие испаряемые химические соединения или влагу, должны быть исключены. Вообще бумагу лучше заменять станиолом (Al-фольга).

При несоблюдении этих мер на оптических поверхностях образуются налеты разного происхождения, приводящие оптический прибор в негодное или неудовлетворительное состояние. Иногда эти налеты имеют биологический характер (бактерии, быстро размножающиеся). Все подобного рода реагенты могут быть занесены и помимо оправ, если не соблюдается чистота или составы для чистки оптики загрязнены, но они легко получают и от деталей, служащих для крепления оптики.

В настоящее время еще нет возможности дать твердых указаний относительно

применения тех или иных материалов, поэтому приходится руководствоваться лишь соображениями общего характера.

Конструирование узла крепления линзы предполагает обеспечение её базирования, ориентирования и закрепления в соединении с базовой механической основой, называемой оправой.

Конкретное конструктивное решение узла крепления зависит от ряда факторов: назначения линзы, её материала, размеров и формы, от требований, регламентирующих функционирование этой детали в оптической системе прибора, от назначения прибора и условий его работы, а также от вида производства.

При выборе типа крепления и разработке конструкции узла необходимо обеспечить выполнение следующих общих требований:

- крепление должно быть надежным, т.е. во время работы прибора положение линзы относительно оправы не должно изменяться;
- замыкающие усилия, необходимые для осуществления сопряжения между линзой и оправой, не должны вызывать опасных деформаций и напряжений;
- базовая основа узла, ориентирующие и крепежные детали или их элементы должны быть расположены вне габаритов светового пучка. Поверхности этих элементов, находящиеся вблизи пучка, не должны быть причиной появления рассеянного света и бликов в системе;
- крепления должны быть технологичны, как в отношении изготовления деталей, так и в отношении сборки.

Часто при конструировании узлов крепления линз необходимо учитывать особые требования, связанные со специфическими условиями работы проектируемого прибора. Так, для приборов, работающих в нестабильном тепловом режиме, необходимо иметь в виду температурные деформации, которые могут существенно повлиять на качество крепления. Для некоторых приборов отдельные узлы крепления должны быть герметичными, т.е. в местах соединения линзы и оправы следует предусмотреть специальное уплотнение.

Во многих случаях к узлам крепления предъявляются дополнительные

требования, обусловленные особенностями производства оптических приборов, когда необходимая точность взаимного ориентирования линз достигается путем юстировки. В этих случаях крепление линзы должно допускать необходимые юстировочные движения линзы относительно оправы. В некоторых конструкциях юстировочные движения обеспечивают за счет перемещений и поворотов оправы с закрепленной линзой относительно конечной базовой детали узла (корпуса, основания, тубуса и т.д.).

К функционированию линз предъявляются очень жесткие требования по точности, надежности, стабильности и характеристикам силового режима. Поэтому при разработке конструкции крепления линз следует руководствоваться перечисленными ниже основными принципами конструирования [25, 28, 29].

- Соединение оптической детали с элементами узла, обеспечивающими базирование и ориентирование, должно быть статически определенным (не иметь избыточного базирования в соединении деталей).
- Соединение оптической детали с элементами узла должно быть геометрически определенным.
- Линия действия замыкающей силы должна проходить через зону (площадку) контакта сопрягаемых поверхностей, что позволяет избежать возникновения изгибающего момента, действующего на присоединяемую и базовые детали.
- Ограничение смещений оптической детали в узле должно осуществляться преимущественно поверхностями, расположенными перпендикулярно к направлению этих смещений.
- Ограничение поворотов (перекосов) оптической детали должно осуществляться элементами крепления, расположенными на наибольшем удалении в пределах габаритов оптической детали.
- Сопряжение деталей по их рабочим элементам для объединения рабочего и базового элемента присоединяемой детали, уменьшения размерной цепи и повышения точности расположения рабочих элементов соединения относительно базовых.

- Ограничение продольного или (и) поперечного «вылетов» (расстояний между рабочим элементом и центром его возможного поворота в соединении).

При любом методе крепления линз их цилиндрическая поверхность должна находиться в сопряжении такой же внутренней поверхностью А оправы (рис. 4). При этом исключаются две степени свободы детали – поперечные смещения x и y . Для устранения осевого смещения z и поворотов φ_x и φ_y рабочая поверхность Р детали должна находиться в сопряжении с уступом Б оправы. Так как это сопряжение одностороннее, то с противоположной стороны должно быть осуществлено силовое замыкание С. для того чтобы на краю закрепленной детали не возникало «скалывающего» момента сил, необходимо стремиться к тому, чтобы диаметр опоры Б и диаметр линии приложения замыкающих сил С были одинаковыми. Степень свободы φ_z (поворот вокруг оси детали) обычно исключается силами трения, возникающими во всех местах контакта линзы с оправой и элементами крепления. Необходимо учитывать, что для более правильного ориентирования оптической детали в оправе опора её на уступ Б должна осуществляться рабочей (полированной) поверхностью (см. рис. 4, а и б), а не фаской, в расположении которой относительно оптической оси возможны большие погрешности. Поэтому, если опора реализуется вогнутой поверхностью детали, усложняют форму уступа оправы (см. рис. 4, б). Исключение допускается только при наличии плоской конструктивной фаски Ф, перпендикулярной оси детали (рис. 8, в). посадка линзы в оправу выполняется с гарантированным зазором в соответствии с ОСТ 3-2124-74.

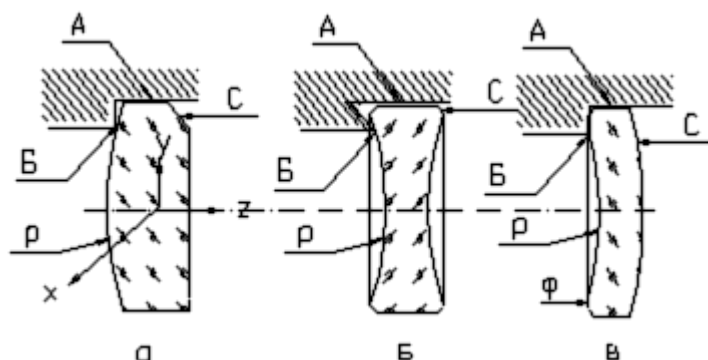


Рис 4. Схема базирования, ориентирования и крепления линз

Различия способов крепления заключаются в средствах закрепления линз в

оправах. Согласно приведенному выше И – ИЛИ дереву технических решений конструкции оптического прибора существуют следующие способы крепления линз: крепление завальцовкой (закаткой), крепление резьбовым (зажимным) кольцом, крепление пружинящими планками, проволочным (разрезным) кольцом и крепление приклеиванием. Первые два вида крепления используются наиболее широко, так как они являются универсальными.

3.1. Крепление завальцовкой

При этом способе линза удерживается в оправе тонкой её кромкой, которая приобретает свою конечную форму в результате пластического деформирования металла во время завальцовки. Такое крепление является неразъемным. Крепежная кромка оправы после завальцовки находится в сопряжении с конусной поверхностью специальной фаски линзы, при этом она не должна выступать за пределы фаски.

Профиль крепления завальцовки показан на рис. 7, размеры элементов крепления в зависимости от диаметра детали D даются в табл. 32.

Крепление завальцовкой применяется: всегда для оптических деталей диаметром 10 мм и менее, для оптических деталей диаметром до 80 мм и для склеенных блоков до 50 мм. Такое ограничение объясняется тем, что крепежная кромка предельной толщины в 0,5 мм не в состоянии обеспечить необходимую надежность крепления для тяжелых деталей, а в особенности при наличии перегрузок (вибрации, удары и т.д.). Увеличить толщину кромки невозможно, так как в процессе завальцовки могут появиться выколки по краю детали. Кроме того, только тонкая завальцованная кромка обладает пружинящими свойствами, обеспечивая необходимое силовое замыкание детали и оправы при отсутствии пережатий, а также хорошую компенсацию осевых температурных деформаций.

Крепление завальцовкой позволяет избежать необходимости проведения юстировочных работ, так как перекося и децентрировка линз исключаются одновременной обработкой наружного диаметра оправы и подрезкой её опорных торцов с использованием автоколлимационного метода [23].

Материалы оправ при этом методе крепления должны обладать высокой

пластичностью. Наилучшим являются латунь ЛС59-1, применяются также: латунь Л62, дюралюминий марок Д1, Д6, Д16, низкоуглеродистые или другие пластичные конструкционные стали (сталь 20, сталь 30).

На рис.5 показаны конструкции оправ, наиболее часто применяемых для крепления круглых деталей завальцовкой.

Крепление завальцовкой является неразъемным креплением оптической детали и выполняется за счет деформации тонкого края оправы во время завальцовки. Этот способ применяют для крепления деталей диаметром до 80 мм и склеенных линзовых блоков диаметром до 50 мм.

При этом оправа должна иметь определенную конструкцию с конкретными размерами, которые зависят от габаритных размеров оптической детали. Крепление оправы в приборе зависит от способа ее центрировки. Наиболее перспективен способ центрировки оправы с линзой методом автоколлимации в плавающем патроне. Он значительно упрощает конструкцию прибора и повышает технологичность его сборки и юстировки. Не рекомендуется использовать способ завальцовки для крепления нескольких линз, разделенных между собой промежуточными кольцами. Крепление линз завальцовкой широко применяется в микрообъективах и других объективах насыпной конструкции [26, 33].

Достоинствами способа являются:

- ✓ высокая надежность крепления, особенно для линз малого диаметра;
- ✓ отсутствие пережимов в стекле при правильной технологии процесса завальцовки;
- ✓ высокоточное совмещение оптических и механических баз и отсутствие необходимости котировочных работ после крепления оптической детали.

К недостаткам способа можно отнести:

- ✓ падение надежности крепления с увеличением габаритных размеров детали;
- ✓ отсутствие возможностей компенсации термических деформаций.

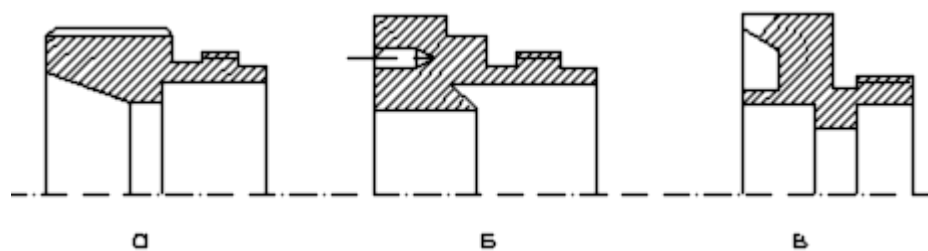


Рис 5. Конструкции оправ для крепления завальцовкой

При правильной завальцовке тонкий упругий слой латуни, закрепляющей линзу в оправе, не производит значительного давления на стекло, поэтому даже тонкие линзы после завальцовки не деформируются. При этом центровка оптической оси линзы относительно геометрической оправы происходит за счет зазоров посадки на сопряженные диаметры оправы и линз.

При склеенных линзах центровка обеспечивается линзой, имеющей большую толщину по краю; поэтому применяется ходовая посадка 4-го класса (d11), а для оправы — С10 или С11 в зависимости от посадки центрирующей линзы. Для нецентрирующих линз в этом случае следует применять легкоходовую посадку 4-го класса (с11). При завальцовке в оправе одной линзы применяют: для линзы— посадка d11 для оправы – Н11.

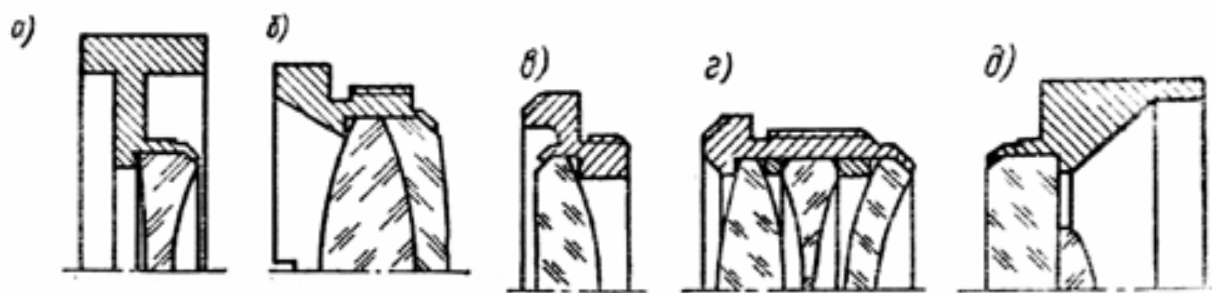


Рис 6. Крепление линз завальцовкой

Крепление завальцовкой рекомендуется применять для диаметров до 60 мм.

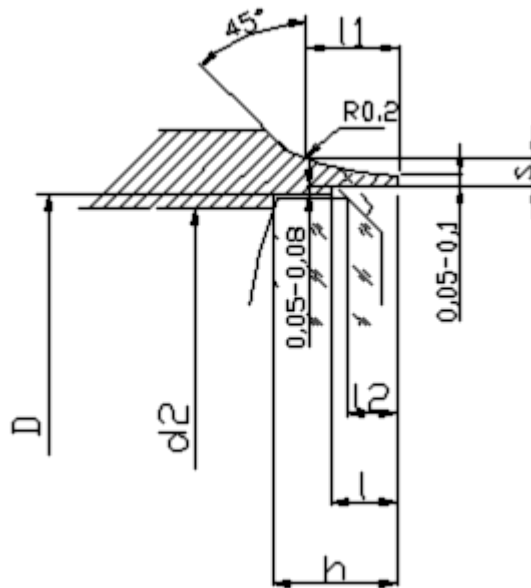


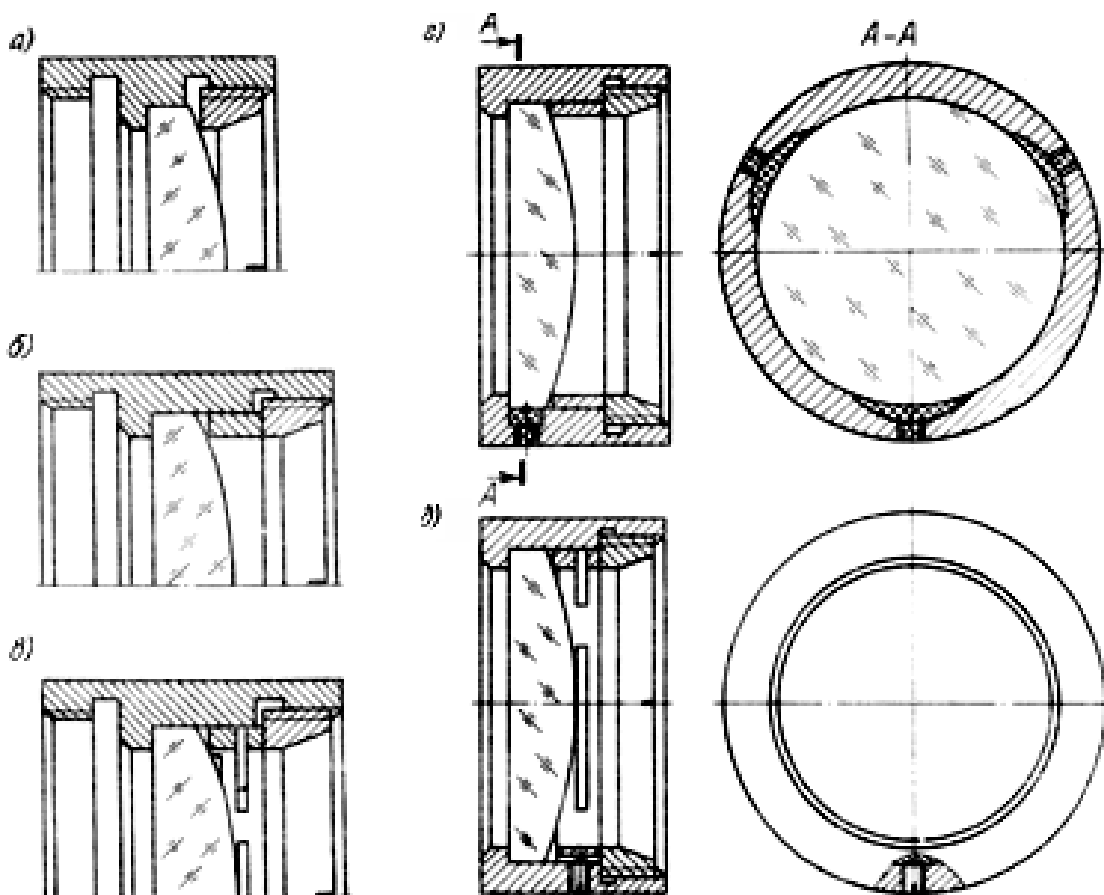
Рис 7. Размеры элементов оправы для крепления завальцовкой

Таблица 32. Размеры элементов оправ под завальцовку

D	S	l	l_1	l_2
До 10	От 0.2 до 0.3	0.3 – 0.4	1.6	0.3
Св.10 до 30		0.5 – 0.7	2.0	0.5
Св.30 до 50	От 0.3 до 0.4	1.0 – 1.2	2.5	0.8
Св.50 до 80	От 0.4 до 0.5	1.2 – 1.6	3.0	1.0

3.2. Резьбовое соединение

Крепление линз резьбовым кольцом применяют, когда невозможно применить крепление завальцовкой.



*Рис 8. Крепление оптической детали резьбовым кольцом:
 а – без дополнительных деталей; б – с промежуточным кольцом;
 в – с пружинным кольцом; г – без пережима с центрировкой;
 д – с фиксированным положением колец.*

При этом способе крепления оптическая деталь прижимается к опорному уступу оправы резьбовым кольцом, кромка которого нажимает на деталь с противоположной стороны. Это крепление является разъемным. На рис. 8 показаны примеры конструкций узлов крепления линз резьбовым кольцом.

В отличие от крепления завальцовкой этот вид крепления является жестким. Поэтому, при работе в сложном температурном режиме, возможно существенное ухудшение качества крепления (потеря стабильности при высоких температурах и пережатие – при низких). Помимо того, при креплении резьбовым кольцом трудно обеспечить равномерный прижим оптической детали по всей окружности опорного уступа из-за погрешностей изготовления резьбы, погрешностей расположения торца резьбового кольца (неперпендикулярность), а также погрешностей формы уступа и торца.

Для линз диаметром свыше 50мм целесообразно применять крепление

резьбовым кольцом, а линзы диаметром свыше 80мм, как правило, крепят в оправках только резьбовым кольцом. Для деталей больших диаметров у этого способа крепления теоретически ограничений нет. Конструктивно же, т.е. при сохранении всех преимуществ, крепить резьбовым кольцом оптическую деталь с диаметром, большим 250 - 300мм, не рекомендуется. Для линз диаметром менее 10мм крепление резьбовым кольцом не допустимо [25].

Положительные мениски с большой кривизной поверхности и диаметром свыше 30 мм крепят, как правило, резьбовым кольцом. Резьбовые кольца для крепления линз могут быть с внешней и внутренней резьбой. Последние применяют для сокращения размеров оптической системы вдоль оптической оси, а также при креплении линз с большой разностью световых диаметров на их поверхностях.

Резьбовое соединение – наиболее простой и распространенный способ крепления оптической детали. Но он имеет ряд недостатков, которые влияют на качество крепления, а иногда выводят из строя дорогостоящую оптическую деталь.

При креплении линз резьбовым кольцом вследствие непараллельности осей оправы и гнезда под линзу, а также неперпендикулярности резьбы кольца и его рабочего торца может возникнуть неравномерное давление торца резьбового кольца на линзу, что приведет к нарушению центрировки, местным натяжениям в стекле и ухудшению качества изображения. Кроме того, при заворачивании резьбового кольца вращение последнего передается на линзу и может вызвать ее проворачивание, что весьма нежелательно, особенно для линз большого диаметра. Чтобы избежать этого, между линзой и резьбовым кольцом помещают промежуточное кольцо. Рабочий торец и посадочный диаметр промежуточного кольца, при необходимости, могут быть обработаны за одну установку при сборке.

Весьма часто промежуточные кольца применяют при выдерживании воздушных промежутков между линзами, особенно в системах с низкой точностью (например, в конденсорах, лупах). В высокоточных системах промежуточные кольца применяют для разделения оправ с линзами и выдерживания воздушных промежутков. Оптические системы такого рода называют насыпными, так как в них все линзы (или оправы с линзами) и промежуточные кольца имеют один и тот

же диаметр и помещаются в корпусе последовательно одна за другой, как бы насыпаются. Всю систему линз и колец закрепляют в общем корпусе либо завальцовкой, либо резьбовым кольцом.

В приборах, работающих в широком диапазоне температур, перепад которых может достигать 120°C и даже более, разность коэффициентов линейного расширения материала оправы и стекла при непосредственном соприкосновении резьбового кольца с линзой может вызвать натяжения в стекле, которые в значительной степени могут повлиять на качество изображения и даже привести к разрушению линзы.

Для компенсации температурных деформаций резьбовые кольца выполняют с тонкой прижимной кромкой. Для выравнивания усилия зажима применяют тщательно изготовленное промежуточное кольцо.

Крепление резьбовым кольцом применяется для линз диаметром от 10 мм. Для меньших размеров оно не технологично вследствие трудностей изготовления внутренней резьбы. Для линз больших диаметров у этого способа крепления практически нет ограничений.

На рис. 9 изображена оправа под крепление линзы резьбовым кольцом. Примерные соотношения размеров в мм:

$$d_1 = D$$

$$d_2 = D_1 + 0,2$$

где D – полный и D_1 – световой диаметры линзы;

$$D_p \geq d_1 + 0,2 + 2H_1$$

Где H_1 – высота профиля резьбы ($H_1 \approx 0,54P$);

$$S_p = (6 - 10) P;$$

$$D_2 = d_p + (2 - 10)$$

Где d_p определяется особенностями конструкции всего узла;

$$l_p = (6 - 10) P'$$

P и P' – шаги резьб внутренней и наружной соответственно. Обычно применяется мелкая резьба с шагом 0,5; 0,75; 1 мм в зависимости от толщины

стенки оправы и кольца.

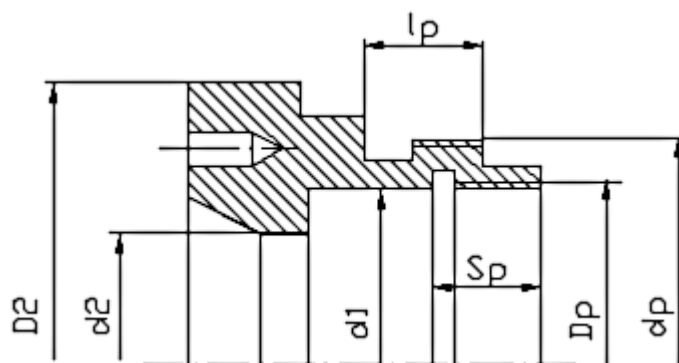


Рис 9. Размеры элементов оправы для крепления резьбовым кольцом

Крепление резьбовым кольцом рекомендуется для толстых линз большого диаметра и в тех случаях, когда по конструктивным соображениям крепление завальцовкой невозможно. Следует иметь в виду, что крепление резьбовым кольцом не обеспечивает равномерно распределенного давления на линзу и возможна деформация последней, в особенности при тонких линзах большого диаметра. В таких случаях необходимо при менять комбинацию резьбового кольца с пружинным (рис. 8, в).

Центрировка оси линзы относительно оси оправы обеспечивается зазором посадки на сопряженные диаметры. При креплении одной линзы посадки: для оправы - Н9, для линзы — е9. При склеенных линзах: для центрирующей линзы е9, для второй нецентрирующей линзы — с9, для оправы — Н9.

3.3. Комбинированное крепление резьбовым и пружинным кольцами

Для того чтобы избежать недопустимых натяжений, между резьбовым кольцом и линзой помещают упругое пружинное кольцо. Оно компенсирует изменение оправы и, следовательно, уменьшает давление на линзу со стороны торцов резьбового кольца и оправы.

Пружинные кольца применяют также для крепления тонких, в основном отрицательных линз, особенно чувствительных к зажиму и работающих в условиях нормальных температур.

Крепление линз с помощью пружинного кольца применяют для линз

диаметром от 40 мм и выше, размещаемых в оправках. Изготавливаемых из цветных металлов или стали. Линзы диаметром свыше 300 мм рекомендуется крепить всегда с применением пружинного кольца.

Для существенного повышения качества крепления применяются пружинные кольца, устанавливаемые между линзой и резьбовым кольцом (рис. 8, в). При наличии пружинного кольца крепление становится эластичным, что позволяет избежать нежелательного действия осевых температурных деформаций. Такое крепление рекомендуется при больших диаметрах линз (от 300 мм).

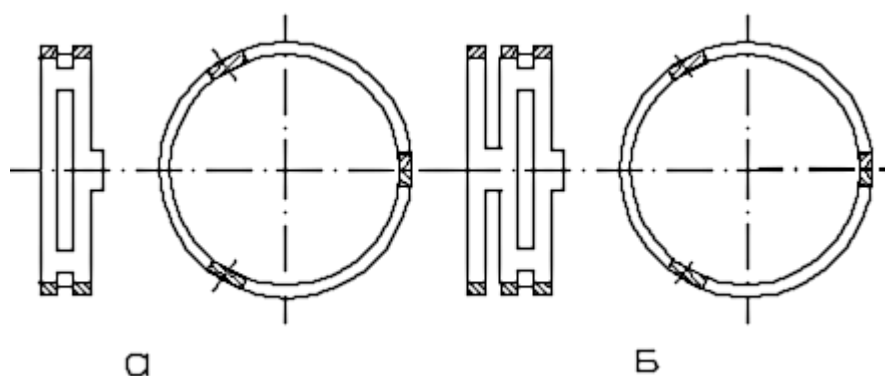


Рис 10. Варианты пружинных колец: а - с одним рядом прорезей, б - с двумя рядами прорезей

На рис.10 даны варианты конструкций пружинных колец (с одним и двумя рядами прорезей). Первый вариант применяется для крепления тонких линз средних и больших диаметров. Пружинные кольца выполняются с тремя выступами, расположенными под углом 120° . В этом случае линза опирается на три выступающие участка оправы, расположенные также под углом 120° (на «три точки»). При этом пружинное кольцо должно быть ориентировано так, чтобы его выступы находились против выступов оправы. В этом случае обеспечиваются следующие приведенные выше принципы конструирования: принципы статической и геометрической определенностей и принцип силового замыкания соединений. Второй вариант применяется для крепления толстых линз и склеенных линзовых блоков, работающих в условиях больших перепадов температур (рис. 8, в и д).

Комбинированное крепление резьбовым и пружинным кольцами), заключающееся в том, что между линзой и (резьбовым кольцом с целью обеспечения равномерного давления на линзу по всей окружности помещается

пружинное кольцо, применяется в тех случаях, когда при тонких и большого диаметра линзах деформации и внутренние натяжения могут повлиять на разрешающую способность и точность прибора.

Для обеспечения зазора, нужного при центрировке линз в оправе, применяются посадки: оправа — Н9, промежуточное кольцо — h9, центрирующая линза е9, нецентрирующая линза — с9 и с11, пружинное кольцо — h11.

3.4. Крепление пружинящими планками

Этот вид крепления основан на принципе «трех точек». В трех зонах, расположенных под углом 120° , на оптическую деталь нажимают три одинаковые плоские пружины на три выступа пружины, обеспечивая силовое замыкание детали на базирующий уступ оправы. Эти плоские пружины называются пружинящими планками. Прижимные пружинящие планки прикрепляются к оправе винтами, их конструкция и расположение относительно оправы могут быть самыми разнообразными. Конкретное конструктивное решение зависит от особенностей конструкции оправы и всего узла. На рис. 11 показаны варианты крепления линз пружинящими планками.

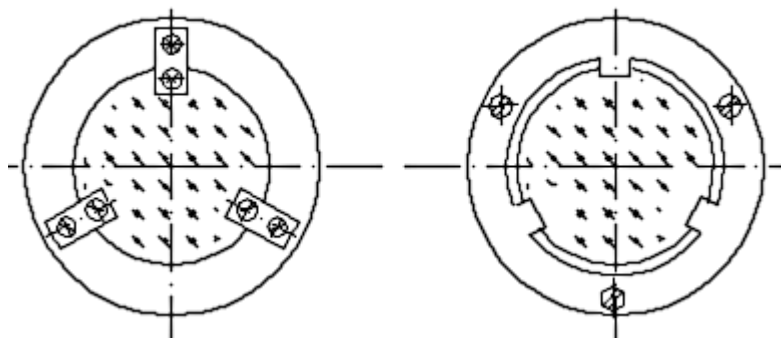


Рис 11. Крепление линз пружинными планками

3.5. Крепление в эксцентриковых оправках

Крепление в эксцентриковых оправках применяется для обеспечения возможности юстировки оправы с линзой относительно оптической оси всей системы (особенно для объективов в телескопических системах). В этих оправках линзы укрепляются завальцовкой с резьбовым кольцом.

Правила обеспечения зазоров между линзами и оправой остаются те же, как и

для предыдущих случаев.

3.6. Крепление методом гальванического наращивания металла в местах соединения

Крепление линз в оправе методом гальванического наращивания металла в местах соединения (рис. 12) применяется главным образом в микрообъективах, на менисках малого диаметра, где затруднительны или невозможны другие способы крепления.

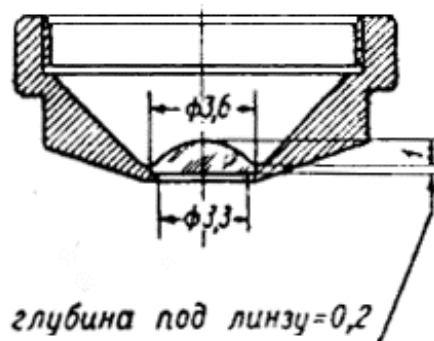


Рис 12. Крепление методом гальванического наращивания металла

3.7. Крепление проволочным кольцом

Этот способ конструктивно прост и технологичен, но используется только для крепления линз в наименее ответственных случаях, когда не предъявляется высоких требований к точности, надежности и герметичности соединения. К таким случаям относятся: рассеиватели, конденсорные линзы.

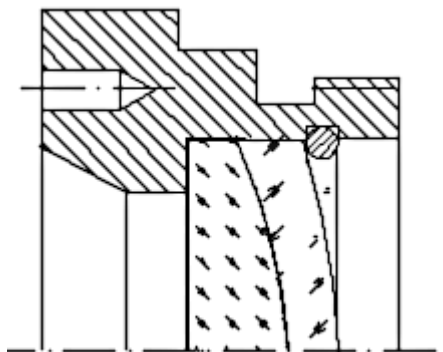


Рис 13. Крепление линз проволочным кольцом

В случае крепления проволочным кольцом оптическая деталь находится между уступом оправы и выступающей частью проволочного кольца, помещенного в специальную канавку (рис.13). Ширина канавки равна диаметру проволоки,

глубина—половине диаметра. Кольца изготавливаются из пружинной проволоки; её диаметр (обычно 0,5 - 1,5 мм) зависит от размеров оптической детали. Во избежание выколов, сопряжение оптической детали и кольца должно осуществляться по поверхности её фаски. Ввиду наличия отклонений в размерах глубины расточки и ширины канавки оправы, а также толщины оправы по краю, это сопряжение возможно только с осевым зазором, в пределах которого оптическая деталь может смещаться и перекашиваться.

3.8. Крепление приклеиванием

В конструктивном отношении этот способ является самым простым, так как он не требует дополнительных элементов крепления, кроме оправы и склеивающего вещества. На рис.14 показаны варианты крепления линз приклеиванием. Однако, такое крепление применяется ограниченно. Оно является неразъемным и жестким. При больших перепадах температуры, из-за разницы коэффициентов термического расширения материалов линзы и оправы, возможно расклеивание или возникновение недопустимых напряжений в стекле и деформаций линзы. Поэтому этот способ крепления применяется, как и крепление проволочным кольцом только в неответственных случаях. Приклеивание эффективно, если проектируемое устройство предназначено для работы в лабораторных условиях, особенно, если реализация других способов затруднительна (детали очень малого диаметра). При этом следует учитывать, что некоторые склеивающие вещества при затвердевании сильно уменьшаются в объеме (усаживаются), что может вызвать появление напряжений в оптической детали сразу же после завершения процесса склейки.

Для приклеивания линз к металлическим оправам могут применяться: оптические клеи по ГОСТ 14887-80 (акриловый, эпоксидные ОК-50П, ОК-72 и полиэфирный клей ОК-90 пластифицированный), технические клеи по РТМ 3-522-74 (полиуретановый ПУ-2, шеллачный), герметики по ОСТ 3-1927-73 (УТ-32, УТ-34), герметик У30 м (ГОСТ 13489-79).

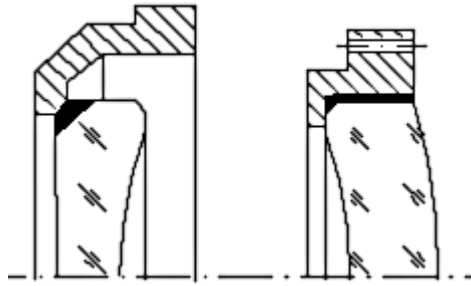


Рис 14. Крепление линз приклеиванием

3.9. Полные диаметры линз

Различают две группы размеров, необходимых для изготовления линз - расчетные и конструктивные; к первым относятся световые диаметры, толщина линзы по оси и радиусы кривизны преломляющих поверхностей; все они определяются при расчете оптической системы. конструктивные размеры, в том числе полный диаметр линзы, выбираются при окончательном оформлении конструкции линзы в зависимости от типа линзы и способа крепления ее в оправе (см. Приложение II).

Таблица 33. Соотношения между световым и полным диаметрами линз (ОСТ 3-490-71)

Диаметр детали, мм	Полный диаметр D, мм		Наименьшая толщина края положительных линз, мм
	$D = Cв. \cdot \Theta + \Delta D$		
	ΔD при креплении		
	Завальцовкой	Резьбовым кольцом	
До 6	0,6	-	1,0
Св. 6 до 10	0,8	1,0	1,2
Св. 10 до 18	1,0	1,5	1,5
Св. 18 до 30	1,2	1,8	1,8
Св. 30 до 50	1,5	2,0	2,0
Св. 50 до 80	2,0	2,5	2,5
Св. 80 до 120	-	3,0	3,0
Св. 120 до 180	-	4,0	4,0
Св. 180 до 260	-	5,0	5,0
Св. 260 до 360	-	6,0	6,0
Св. 360 до 500	-	8,0	7,0

Для закрепления линзы в оправе полный диаметр линзы всегда делается несколько больше светового. Минимальные значения полного диаметра в зависимости от светового приведены в табл., окончательный его размер округляется до ближайшего (большего) нормального диаметра по ГОСТ 6636-69.

4. Элементы крепления круглых оптических деталей

4.1. Резьбовые кольца

Резьбовые кольца с наружной резьбой (Рис.15, а, б) имеют световой диаметр d , который можно рассчитать по формуле

$$d = D_1 + 0.2 \text{ мм}, \quad (1)$$

где D_1 - световой диаметр линзы.

Допуск на световой диаметр резьбового кольца назначают $H11$, как и в оправе, но в случае, если кольцо стоит внутри системы (после оправы по ходу лучей), его можно назначить и $H12$. Диаметр d_p и шаг $P1$ резьбы оправы согласуют между собой, учитывая при этом, что разность между внутренним диаметром резьбы и световым диаметром D_2 должна быть не менее 1.5 мм и только в случаях крайней необходимости не менее 1 мм. В случаях расходящегося пучка лучей внутреннюю расточку резьбового кольца выполняют на конус.

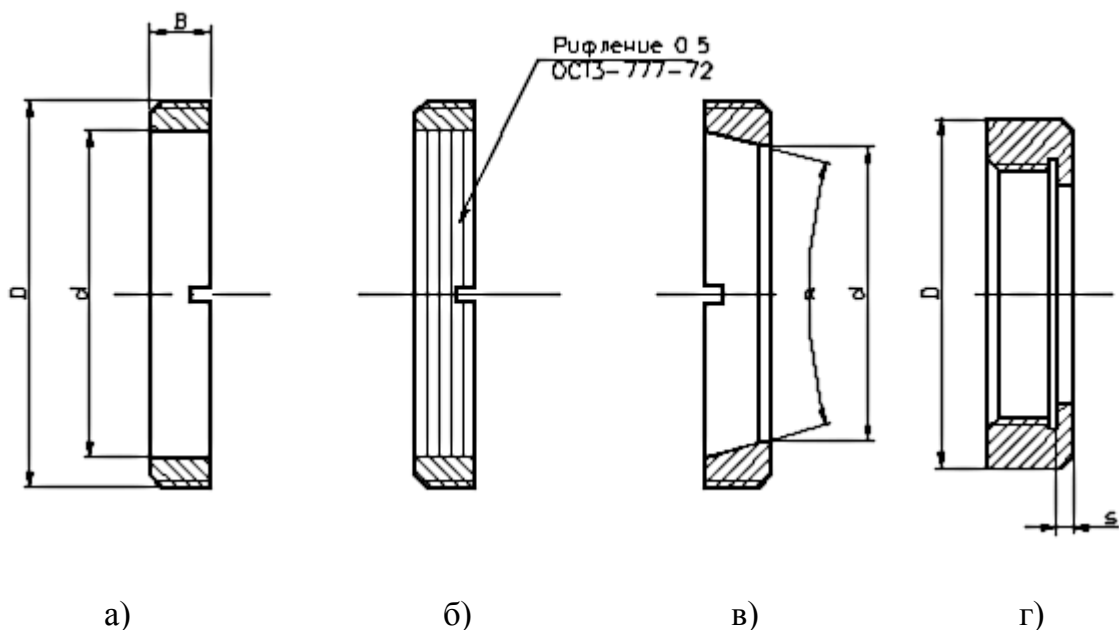


Рис 15. Типы резьбовых колец: а) резьбовое закрепительное кольцо; б) резьбовое кольцо с рифлением; в) резьбовое закрепительное кольцо с расточкой на конус; г) кольцо с внутренней резьбой

Наружный диаметр кольца с внутренней резьбой (Рис.15, г) должен быть больше диаметра резьбы d_p на 1.5-3 мм. Если резьбовое кольцо с внутренней резьбой контрят установочным винтом, то при назначении наружного диаметра

кольца необходимо учитывать длину винта. Толщину упора кольца s выполняют в пределах от 0.5 до 1.5 мм, а при диаметре линзы более 180 мм эта величина должна быть увеличена. Длину резьбы кольца с внутренней резьбой выбирают в тех же пределах, что и для колец с внешней резьбой. Световой диаметр резьбового кольца с внутренней резьбой рассчитывают по формуле (1), либо выбирают конструктивно, если крепление будет осуществляться за конструктивную фаску.

Иногда с резьбовым кольцом совмещают диафрагму, служащую для уменьшения светорассеяния. Положение диафрагмы определяется оптическим расчетом.

Для предотвращения от самоотвинчивания резьбовых колец в процессе эксплуатации от воздействия различных видов нагрузок их необходимо контрить. Для этого применяют установочные винты, завертываемые в резьбовое отверстие оправы или резьбового кольца с внутренней резьбой. При недостатке места установочный винт может быть завернут в торец оправы и резьбового кольца с внешней резьбой, для чего при сборке под установочный винт засверливают резьбовое отверстие. Диаметр резьбы под установочный винт в этом случае указывают в сборочном чертеже. Резьбовые кольца могут также контриться с помощью грунтовок или уплотнителей.

Резьбовые кольца для завертывания в оправу или корпус прибора должны иметь шлицы или отверстия под ключ, размещаемые на кольце через 180° или для колец диаметром свыше 200 мм через 90° . Делать глубину шлица более одной трети толщины кольца не рекомендуется, чтобы не нарушить прочность кольца. Не рекомендуется также отверстия под ключ в резьбовом кольце сверлить напроход.

Резьбовые кольца употребляются для крепления круглых линз и гладких оправ. Наиболее применяемые типы их изображены на рис. 16—21.

На рис. 16 показано резьбовое кольцо с наружной резьбой и цилиндрической внутренней поверхностью.

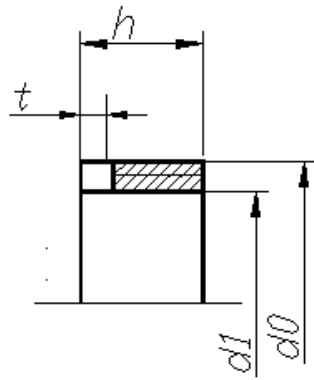


Рис 16. Кольцо с цилиндрической внутренней поверхностью

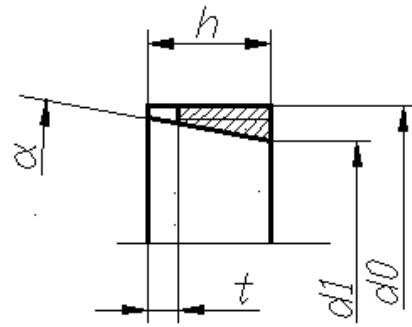


Рис 17. Кольцо с конической внутренней поверхностью

На рис. 17 — кольцо с наружной резьбой и конической внутренней поверхностью, применяемое в тех случаях, когда необходимо исключение возможности срезывания светового пучка оптической системы.

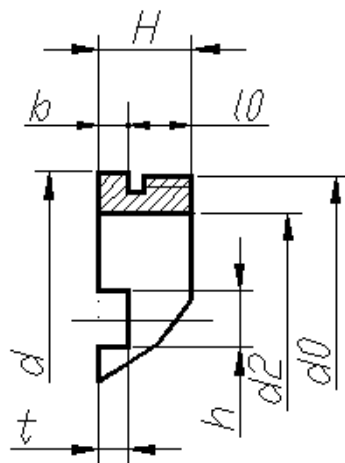


Рис 18. Резьбовое кольцо с наружной резьбой и буртиком

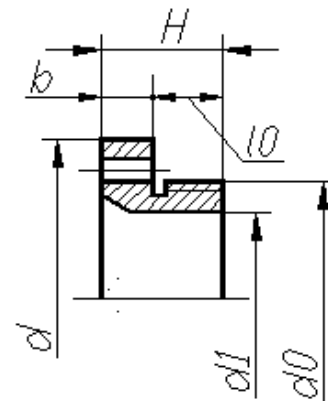


Рис 19. Резьбовое кольцо с наружной резьбой и буртиком

На рис. 18, 19 — резьбовые кольца с наружной резьбой и буртиком, применяемые в тех случаях, когда они являются наружными и хорошо предохраняют систему от проникновения в нее влаги и пыли.

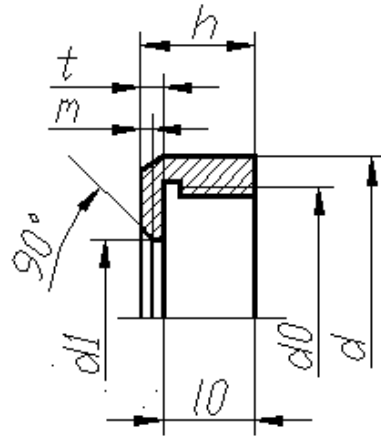


Рис 20. Кольцо с внутренней резьбой

На рис. 20 — кольца с внутренней резьбой, употребляемые в тех случаях, когда при креплении линзы резьбовым кольцом, должен быть выдержан наименьший габарит оправы вдоль оптической оси прибора.

Исходным размером для определения соотношений размеров резьбовых колец по рис. 16, 18—20 является полный диаметр линзы D . Диаметр резьбы d_0 берется в зависимости от D с таким расчетом, чтобы минимальный зазор между линзой и внутренним диаметром резьбы в оправе и кольце при принятом шаге резьбы s был не менее $0,6s$.

Таблица 34. Сравнительные соотношения размеров колец по рис. 16.

Обозначения	Размеры, мм							
	св. 6 до 10	св. 10 до 18	св. 18 до 30	св. 30 до 50	св. 50 до 80	св. 80 до 120	св. 120 до 180	св. 180 до 260
d_0	$D+0,8$	$D+1$	$D+1$	$D+1$	$D+1,5$	$D+2$	$D+3$	$D+4$

Таблица 35. Сравнительные соотношения размеров колец по рис. 16.

d ₀	d _{1 min} пос. H11	Шаг резьбы S						h _{min} пос. h12	Шлиц	
									n	t
от 6 до 10	(d ₀ -1,8)	0.35	0.5	-	-	-	-	2,5	0,8	1
от 10 до 18	(d ₀ -2,5)	-	0.5	-	-	-	-	3	0,8	1
„ 18 „ 30	(d ₀ -3)	-	0.5	-	-	-	-	3,5	1	1,2
„ 30 „ 50	(d ₀ -3,5)	-	0.5	-	-	-	-	4	1,2	1,5
„ 50 „ 80	(d ₀ -4,5)	-	0.5	0,75	-	-	-	5	1,5	2
„ 80 „ 120	(d ₀ -5,5)	-	-	0,75	1	-	-	6	2	2,5
„ 120 „ 180	(d ₀ -7)	-	-	-	1	1,5	-	от 6 до 8	2,5	3
„ 180 „ 260	(d ₀ -8)	-	-	-	-	1,5	2	„ 7 „ 10	3	3,5

Таблица 36. Сравнительные соотношения размеров колец по рис. 17

d1 пос. H12	h пос. h12	d ₀					
		при α=10°	при α=20°	при α=30°	при α=45°	при α=60°	при α=90°
от 6 до 10	2,5	(d ₁ +2)	(d ₁ +2,2)	(d ₁ +2,5)	(d ₁ +2,5)	(d ₁ +3,7)	(d ₁ +5,6)
св.10 „ 18	3	(d ₁ +2,5)	(d ₁ +2,7)	(d ₁ +3,2)	(d ₁ +3,7)	(d ₁ +4,5)	(d ₁ +6,6)
„ 18 „ 30	3,5	(d ₁ +3)	(d ₁ +3,2)	(d ₁ +3,8)	(d ₁ +4,5)	(d ₁ +5,5)	(d ₁ +8)
„ 30 „ 50	4	(d ₁ +3,5)	(d ₁ +3,8)	(d ₁ +4,5)	(d ₁ +5,3)	(d ₁ +6,3)	(d ₁ +9,4)
„ 50 „ 80	5	(d ₁ +4,5)	(d ₁ +4,8)	(d ₁ +5,7)	(d ₁ +6,3)	(d ₁ +7,5)	(d ₁ +11)
„ 80 „ 120	6	(d ₁ +5,5)	(d ₁ +6)	(d ₁ +7,2)	(d ₁ +8)	(d ₁ +9,8)	-
„ 120 „ 180	8	(d ₁ +7)	(d ₁ +7,8)	(d ₁ +9,3)	(d ₁ +10,8)	-	-
„ 180 „ 260	10	(d ₁ +8)	(d ₁ +9,5)	(d ₁ +11,4)	-	-	-

Таблица 37. Сравнительные соотношения размеров колец по рис. 18-19

Обозначения	Размеры, мм				
	св. 10 до 18	св. 18 до 30	св. 30 до 50	св. 50 до 80	св. 80 до 120
D					
d ₀	D+1	D+1	D+1	D+1,5	D+2

Таблица 38. Сравнительные соотношения размеров колец по рис. 18-19.

d ₀	d ₁ пос. Н12	Шаг резьбы S			l ₀ пос. h12	b		Шлиц	
						тип рис. 18	тип рис. 19	n	t
от 10 до 18	(d ₀ -2,5)	0.5	-	-	3	1	1,5	0,8	1
св. 18 „ 30	(d ₀ -3)	0.5	-	-	4	1.5	2	1	1,2
„ 30 „ 50	(d ₀ -3,5)	0.5	-	-	4	2	3	1,2	1,5
„ 50 „ 80	(d ₀ -4,5)	0.5	0,75	-	5	2,5	4	1,5	2
„ 80 „ 120	(d ₀ -5)	-	0,75	1	6	3	5	2	2,5

Таблица 39. Сравнительные соотношения размеров колец по рис. 20.

Обозначения	Размеры, мм						
	св. 10 до 18	св. 18 до 30	св. 30 до 50	св. 50 до 80	св. 80 до 120	св. 120 до 180	св. 180 до 260
D							
d _{0 min}	D+2	D+2	D+2,5	D+3	D+4	D+5	D+7

Внутренний диаметр кольца d₁ определяется в зависимости от d₀ из соотношения между полным и световым диаметрами линзы:

$$d_1 = d_0 - (a + b),$$

где a - разность между диаметром резьбы кольца и диаметром линзы, a b — разность между полным и световым диаметрами линзы.

Шаги резьбы берутся в зависимости от d₀ по сводной таблице мелких метрических резьб.

Высота колец h устанавливается в соответствии с минимальной длиной свинчивания, принятой для колец равной 6s.

Для колец по рис 17 исходным размером является световой диаметр линзы D₁=d₁. Диаметр резьбы d₀ определяется в зависимости от d₁ по формуле:

$$d_0 = d_1 + 2 \left[(h - m) \cdot \operatorname{tg} \frac{\alpha}{2} + a \right]$$

Таблица 40. Сравнительные соотношения размеров колец по рис. 20.

d ₀	d пос. Н12	Шаг резьбы S					l ₀ пос. h12	h пос. h12	d ₁ пос. Н11	m	Шлиц	
											n	t
от 10 до 18	(d ₀ +1)	0.5	-	-	-	-	4	4.5	(d ₀ -3,5)	-	0,8	1
св.18 „ 30	(d ₀ +1)	0.5	-	-	-	-	4	4.5	(d ₀ -4)	-	1	1,2
„ 30 „ 50	(d ₀ +1)	0.5	-	-	-	-	5	5,8	(d ₀ -5)	0,3	1,2	1,5
„ 50 „ 80	(d ₀ +1,5)	0.5	0,75	-	-	-	6	7	(d ₀ -6)	0,5	1,5	2
„ 80 „ 120	(d ₀ +2)	-	0,75	1	-	-	8	9,5	(d ₀ -7,5)	0,8	2	2,5
„ 120 „ 180	(d ₀ +3)	-	-	1	1,5	-	10	12,5	(d ₀ -9)	1	2,5	3,5
„ 180 „ 260	(d ₀ +5)	-	-	-	1,5	2	12	15	(d ₀ -11)	1,5	3	4

Для колец по рис 20 дается соотношение:

$$d_0 = D + 4s$$

т. е. толщина стенки оправы для кольца берется равной 2s. Поэтому:

$$d_1 = d_0 - (2s + b)$$

где b - разность между полным и световым диаметрами линзы. Наружный диаметр кольца (ради жесткости) берется $d = d_0 + 2s$. Чтобы обеспечить достаточную длину свинчивания для этих колец, необходимо несколько увеличить ее примерно до $l_0 = 8s$.

Сравнительные соотношения размеров колец, изображенных на рис. 16 – 20, приведены в табл. 34 – 40.

Детали крепления оптических деталей, в том числе и резьбовые кольца изготавливаются из латуни ЛС-59 или при наружной отделке, надежно гарантирующей от коррозии, — из стали Ст. 3 и Ст. 4. Для уничтожения бликов на внутренней поверхности деталей наносятся риски, обычно с шагом $5 = 0,5$ мм и глубиной $t = 0,2$ мм. Внутренняя поверхность деталей чернится. Рекомендуемые посадки указаны в соответствующих таблицах.

4.2. Гладкие промежуточные кольца

Промежуточные кольца (рис.21) изготавливают с наружным диаметром, равным полному диаметру линзы с допуском d_{11} . Внутренний диаметр промежуточного кольца определяют по формуле (1).

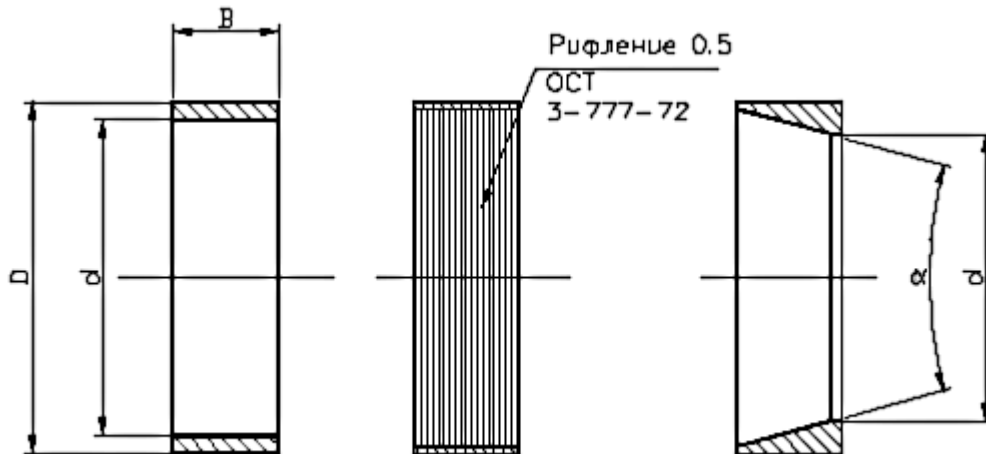


Рис 21. Типы промежуточных колец:
а) промежуточное кольцо;
б) промежуточное кольцо с рифлением;
в) промежуточное кольцо с расточкой на конус.

Длину промежуточного кольца по оси, применяемого, для распределения затяжки по контуру линзы, определяют конструктивно, исходя из наличия места для его размещения. Длину промежуточных колец для деталей диаметром 120-200 мм больше 10-15 мм делать не следует. Допуск на непараллельность торцов промежуточных колец назначают 0.005-0.05 мм в зависимости от требований к сборке. Длина по оси промежуточного кольца, если оно служит для разделения линз, определяется из выражения

$$B = a_1 + a_2 + d + \Delta, \quad (2)$$

где a_1 и a_2 - стрелки прогиба сферических поверхностей, взятые с их знаками,
 d - воздушный промежуток между линзами,

Δ – припуск на подрезку кольца при сборке для выдерживания воздушного промежутка.

Аналогичным образом рассчитывают и длину промежуточных колец,

служащих для разделения оправ с линзами, учитывая при этом размеры оправ.

Гладкие промежуточные кольца применяются двух типов: кольца по рис. 22 с внутренним диаметром, выполненным по цилиндру, применяются в тех случаях, когда световые диаметры линз, между которыми установлено кольцо, одинаковы; кольца по рис. 23 с внутренним диаметром, выполненным по конусу, — в тех случаях, когда световые диаметры линз различны.

В гладких промежуточных кольцах наружный диаметр d кольца равен наружному диаметру линзы D , а d_1 и d_2 больше или равны световому диаметру линзы. Высота кольца h равна алгебраической сумме стрелок кривизны сферических поверхностей линз по световым диаметрам кольца плюс расстояние между линзами. Угол α зависит от разности $d_1 - d_2$ и высоты h :

$$\operatorname{tg} \frac{\alpha}{2} = \frac{d_1 - d_2}{2h}$$

Практически он берется в пределах от 10° до 30° . Зависимость между световым и наружным диаметрами кольца дана в табл. 41.

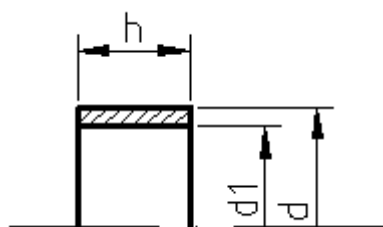


Рис 22. Промежуточное кольцо для одинаковых диаметров

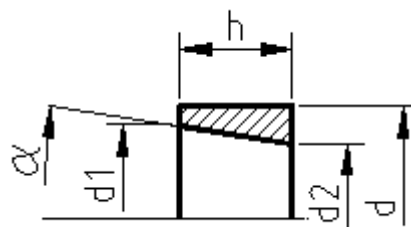


Рис 23. Промежуточное кольцо для различных диаметров линз

Таблица 41. Сравнительные соотношения размеров промежуточных колец по рис. 22,23.

Обозначения	Размеры, мм					
	св. 10 до 18	св. 18 до 30	св. 30 до 50	св. 50 до 80	св. 80 до 120	св. 120
d						
$d_{1 \max}$	$d-0,8$	$d-1$	$d-1,4$	$d-2$	$d-2,4$	$d-2,8$

4.3. Пружинные промежуточные кольца

Пружинные кольца могут быть одинарные и двойные. Последние применяют в том случае, когда одинарное кольцо получается слишком жестким и не может обеспечить требуемого усилия затяжки.

Для создания упругих свойств на пружинном кольце делают три паза, разделенных перемычками, расположенными через 120° . Ширину паза кольца обычно назначают в пределах 0.8-1 мм для колец средних диаметров и несколько миллиметров для больших диаметров.

Для равномерного распределения нагрузки на линзу пружинное кольцо снабжают тремя выступами, расположенными под углом 120° на середине каждого упругого элемента кольца. При сборке пружинное кольцо устанавливают в оправу так, чтобы его выступы упирались в линзу. Высота опорных выступов составляет 0.5-1.мм. Угловые размеры выступов и перемычек между пазами делают равными между собой и обычно выбирают в пределах $10-15^\circ$. Наружный диаметр пружинного кольца назначают равным полному диаметру линзы, а внутренний – ее световому диаметру. Длину простого пружинного кольца по оси (без высоты опорных выступов) назначают равной не менее разности его наружного и внутреннего диаметров, а двойного – не менее 1.5 от этой разности.

Иногда для более полного уменьшения светорассеяния на свободные поверхности промежуточных, резьбовых и пружинных колец наносят рифление – ряд мелких параллельных канавок с профилем метрической резьбы.

Резьбовые и промежуточные кольца выполняют из таких материалов, как алюминиевые сплавы Д1, Д16, латуни Л63, ЛС59-1, различные стали (20, 40, 45, 50). Пружинные кольца изготавливают из стали 45, 50, иногда из легированной стали 40Х. Все виды колец должны быть подвергнуты чернению. Вид покрытия назначают в зависимости от материала детали и условий ее работы.

Пружинные кольца (рис. 24 — 27) применяются для предохранения линз от деформации и внутренних натяжений при температурных колебаниях, например в дальномерах (рис. 24 и 25), а также для равномерного распределения давления резьбового кольца на линзу с целью устранения возможности перекоса и

деформации линз в оправе (рис. 26 и 27). Они устанавливаются между резьбовым кольцом и линзой, причем выступы всегда обращены к последней. Эти кольца изготавливаются исключительно из стали Ст.4 и Ст.6.

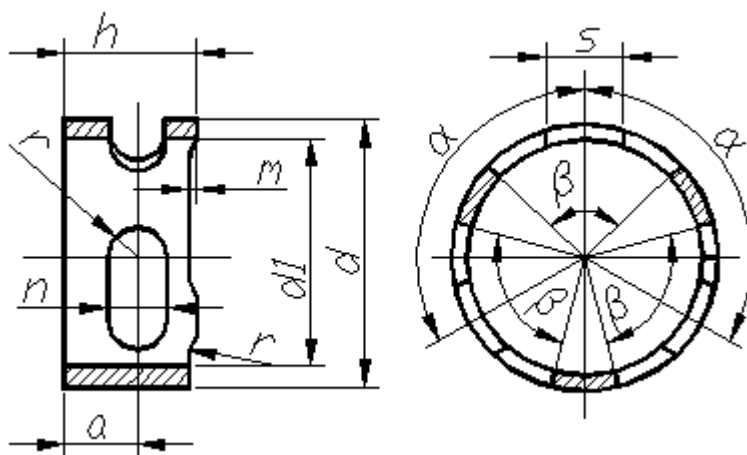


Рис 24. Пружинное кольцо (дальномеры, визиры)

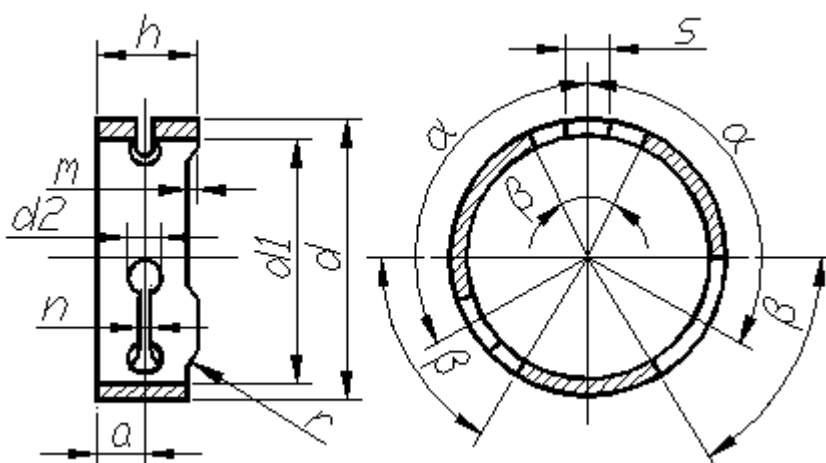


Рис 25. Пружинное кольцо (дальномеры, визиры)

Таблица 42. . Сравнительные соотношения размеров колец по рис. 24-25.

d пос. h11	d ₁ пос. H11	Для кольца рис. 24								Для кольца рис. 25								
		h пос. h12	n	α	β	r	a	m	s	h пос. h12	n	α	β	d ₂	a	m	s	r
от 30 до 50	(d-2)	9	5	120°	90°	2,5	4,5	1	4	9	1	120°	60°	2	2,5	1	4	1,5
св. 50 „ 80	(d-2,5)	15	9	120°	70°	4,5	7,5	1,5	4	15	1,5	120°	50°	3	4	1,5	4	2
„ 80 „ 120	(d-3)	19	12	120°	54°	6	9,5	2	4									
„ 120	(d-4)	22	12	120°	45°	6	11	3	4									

Для наружного диаметра применяются посадки h12 и h11, для внутреннего диаметра — H10 и H11.

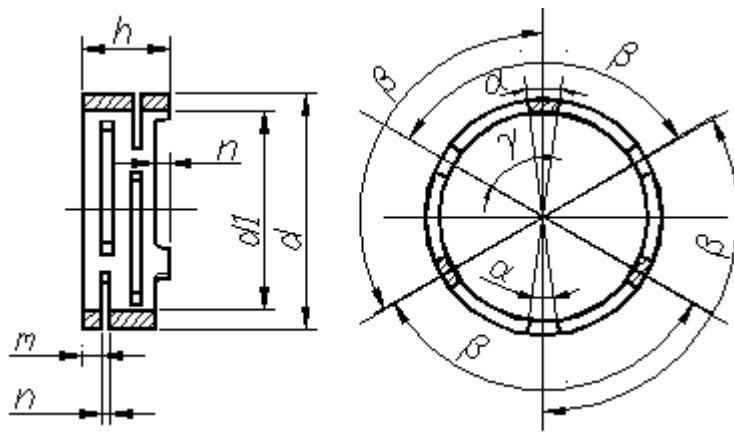


Рис 26. Пружинное кольцо для крепления линзы в оправе

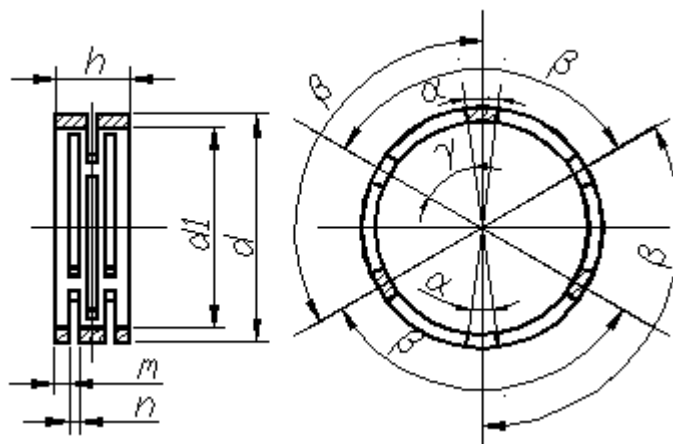


Рис 27. Пружинное кольцо для крепления линзы в оправе

Таблица 43. Сравнительные соотношения размеров пружинных колец по рис. 26, 27.

d пос. h11	d ₁ пос. H11	n	m	h		α	β	γ
				по рис. 26	по рис. 27			
от 30 до 50	(d-2)	0,6	1	4,8	5,8	10°	120°	60°
св.50 „ 80	(d-2,5)	0,8	1	5,4	6,4	10°	120°	60°
„ 80 „ 120	(d-3)	1	1,5	7,5	9	10°	120°	60°
„ 120 „ 180	(d-4)	1	2	9	11	10°	120°	60°
„ 180 „ 260	(d-5)	1,5	2	9,6	11,6	10°	120°	60°

Соотношения размеров и посадки колец по рис. 24 и 25 даны в табл. 42, а колец по рис. 26 и 27 — в табл. 43.

Для колец по рис. 27 применяются также углы $\alpha=10^\circ$; $\beta = 90^\circ$ и $\gamma= 45^\circ$.

4.4. Оправы для крепления линз завальцовкой

Оправы для крепления линз завальцовкой применяются с нормальным световым диаметром; из закатываемых с внешней стороны пригодны оправы по рис. 28, из закатываемых с внутренней стороны — оправы по рис. 29(а,б) с упорным буртиком по рис. 29 (в,г) и без упорного буртика.

Центрировка оправ по рис. 28 (б) и 29 (б – г) обеспечивается цилиндрической направляющей поверхностью, остальные оправы центрируются исключительно по буртику и не допускают никакой дополнительной юстировки; центрировка зависит только от точности изготовления оправы.

Рекомендуется применять следующие соотношения размеров:

$$d_1 = D; d_2 = D_1; d \cong d_1 + 0,5 \text{ мм}; x = 1,5 \cdot m; h = t_1 + m.$$

d_0 берется в пределах от $d_1 + 1$ мм до $d_1 + 8$ мм. D_3 — от $d_0 - 2s$ до $d_0 - 4s$

d_0 — от $6s$ до $12s$, $l \cong 2l_0$, D_2 берется равным наружному диаметру трубы или корпуса, в который оправа ввинчивается.

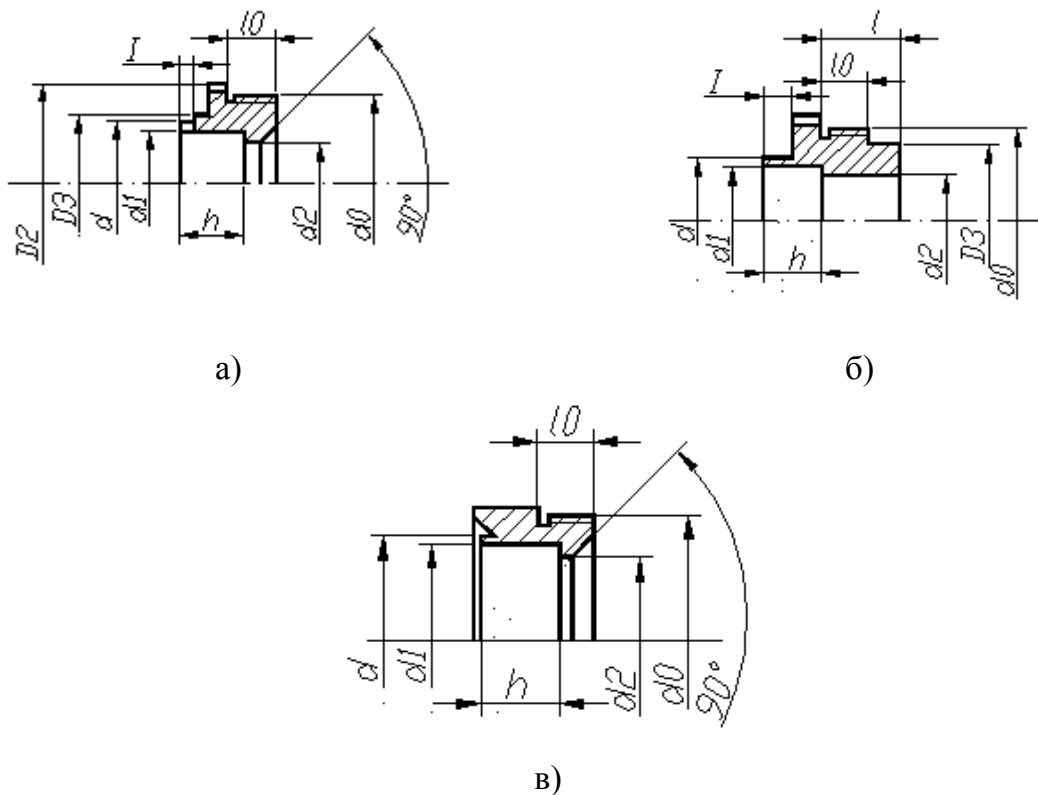


Рис 28. Оправы для завальцовки. Закатка с внешней стороны.

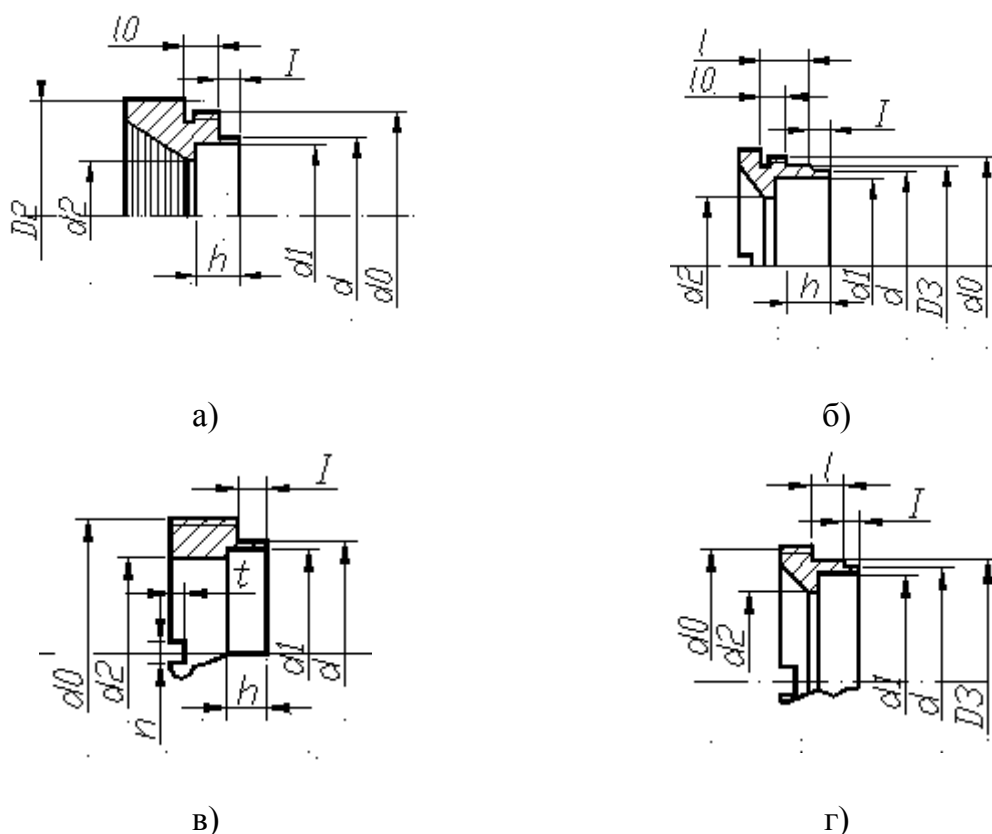


Рис 29. Оправы для завальцовки. Закатка с внутренней стороны.

Таблица 44. . Сравнительные соотношения размеров оправ по рис. 28- 29.

d_1 пос. Н9 или Н11	d_2 пос. Н11	d пос. h11 или h12	x \approx	d_0	l_0 пос. h12	D_3 пос. h8
До 6	$(d_1-0,6)$	$(d_1+0,5)$	0,6	от (d_1+1) до (d_1+3)	от 2 до 5	(d_0-1)
св.6 до 10	$(d_1-0,8)$	$(d_1+0,5)$	0,8			
„ 10 „ 18	(d_1-1)	$(d_1+0,6)$	1,2	от (d_1+1) до (d_1+4)	от 3 до 5	(d_0-2)
„ 18 „ 30	$(d_1-1,5)$	$(d_1+0,8)$	1,5	от (d_1+2) до (d_1+6)		
„ 30 „ 50	(d_1-2)	(d_1+1)	1,8			
„ 50	$(d_1-2,5)$	$(d_1+1,2)$	2,3	от (d_1+3) до (d_1+8)	от 6 до 12	(d_0-3)

Типовые соотношения размеров сведены в табл. 44.

4.5. Оправы с уменьшенным световым диаметром

Оправы с уменьшенным световым диаметром (рис.30) применяются в тех случаях, когда диаметр линзы значительно меньше диаметра трубы или корпуса, в котором линза должна быть установлена. Соотношение размеров (табл. 45 и 46) то же, что и для рис. 28 - 29, за исключением: d_0 , определяемого конструкцией

прибора, d_3 —от d_0-4s до d_0-6s и D_2 , равного наружному диаметру трубы или корпуса, в который устанавливается оправа.

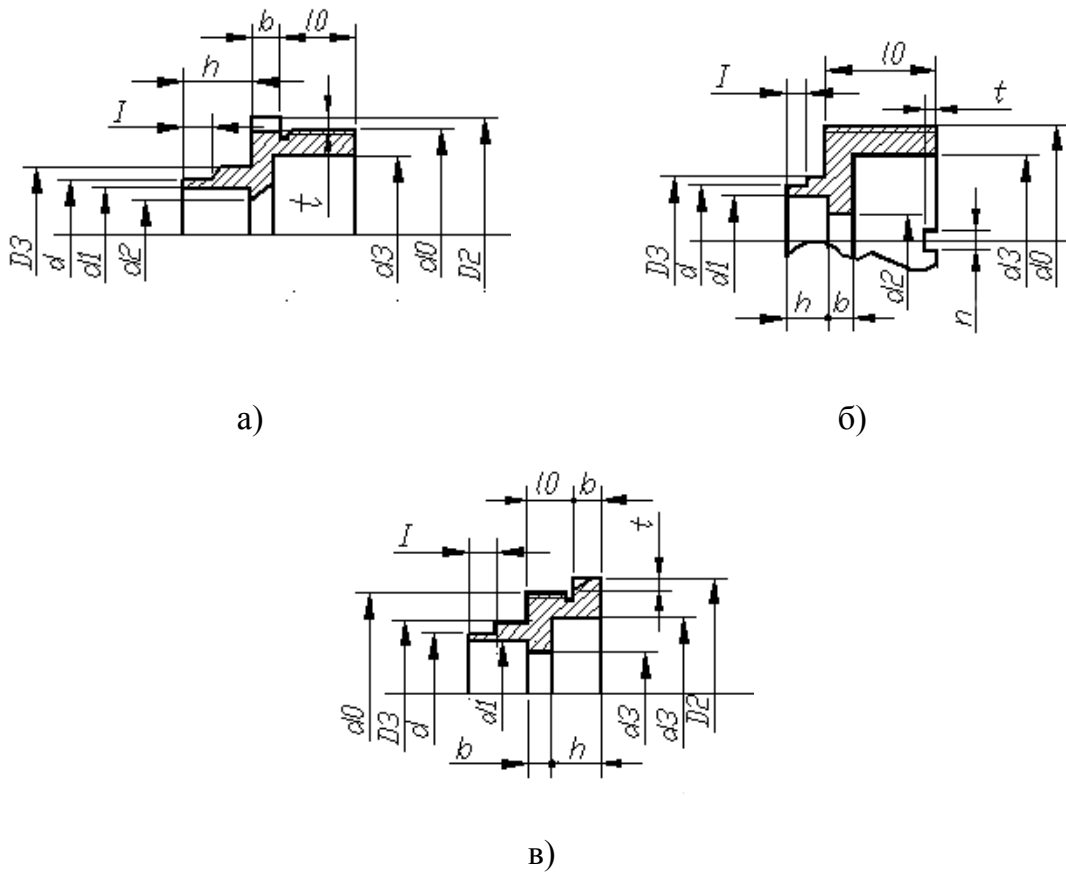


Рис 30. Оправы с уменьшенным световым диаметром

Таблица 45. Сравнительные соотношения размеров оправ по рис. 30.

Обозначения	Размеры, мм				
	св. 6 до 10	св. 10 до 18	св. 18 до 30	св. 30 до 50	св. 50
d_1 пос. Н11					
d_3 пос. Н11	$(d_1-0,8)$	(d_1-1)	$(d_1-1,5)$	(d_1-2)	$(d_1-2,5)$
d	$(d_1+0,5)$	$(d_1+0,6)$	$(d_1+0,8)$	(d_1+1)	$(d_1+1,2)$
x пос. h12	0,8	1,2	1,5	1,8	2,3
D_3 (пос. h12)	(d_1+1)	$(d_1+1,5)$	(d_1+2)	(d_1+3)	(d_1+3)

Таблица 46. . Сравнительные соотношения размеров оправ по рис. 30.

Обозначения	Размеры, мм				
	до 10	св. 10 до 18	св. 18 до 30	св. 30 до 50	св. 50
d_0	до 10	св. 10 до 18	св. 18 до 30	св. 30 до 50	св. 50
d_3 пос. Н14	(d_0-2)	(d_0-3)	(d_0-3)	(d_0-3)	(d_0-4)
$l_{0\min}$ пос. h12	3	3	4	5	8
b	от 1 до 3			от 2 до 5	

4.6. Оправы для крепления линз резьбовыми кольцами с наружной резьбой

Оправы по рис. 31 с нормальным световым диаметром применяются для линз диаметров свыше 60 мм и только в исключительных случаях для меньших диаметров, когда крепление завальцовкой по конструктивным соображениям непригодно.

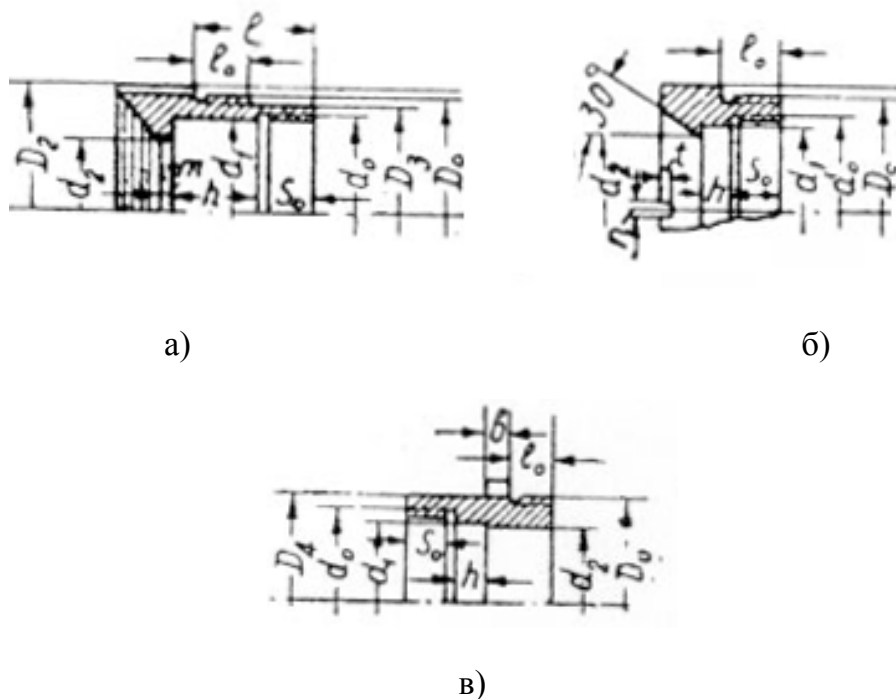


Рис 31. Оправы для закрепления линз резьбовым кольцом с нормальным световым диаметром

Оправы по рис. 32 с уменьшенным световым диаметром применяются в тех случаях, когда диаметр линзы значительно меньше диаметра трубы или корпуса.

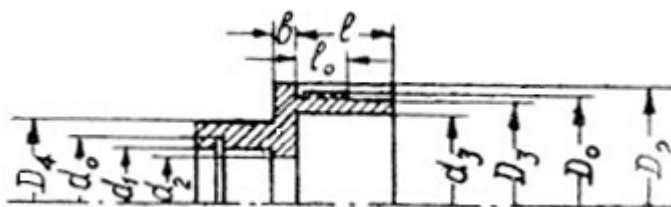


Рис 32. Оправа для закрепления линз резьбовым кольцом с уменьшенным световым диаметром.

Оправы по рис. 31(а) и 32 центрируются в трубе или корпусе направляющим цилиндром и упорным буртиком, остальные оправы по рис. 31(б,в) — только одним упорным буртиком.

Соотношения размеров те же, что и для оправ по рис. 28 – 29, за исключением: $d_0 = d_1 + 2s$; D_0 определяется исключительно конструкцией прибора; $D_3 = D_0 - 2s$; $D_4 = d_0 + 4s$; $d_3 = D_0 - 6s$; $s_0 =$ от $4s$ до $6s$. $h = t$ при условии применения промежуточного пружинного кольца; $h = t + a$, где a — высота пружинного кольца и b - от 2 до 6 мм.

Типовые соотношения размеров и посадки сведены в табл. 47 и 48.

Таблица 47. Сравнительные соотношения размеров оправ по рис. 31 - 32.

d_1 пос. Н9	Размеры, мм			
	d_2 пос. Н11	d_0	S_0 пос. h12	D_4 пос. h12
от 6 до 10	$(d_1 - 1)$	$(d_1 + 0,8)$	3	$(d_1 + 2,8)$
св.10 „ 18	$(d_1 - 1,5)$	$(d_1 + 1)$	4	$(d_1 + 3)$
„ 18 „ 30	$(d_1 - 2)$	$(d_1 + 1)$	4	$(d_1 + 3)$
„ 30 „ 50	$(d_1 - 2,5)$	$(d_1 + 1)$	5	$(d_1 + 3,5)$
„ 50 „ 80	$(d_1 - 3)$	$(d_1 + 1,5)$	6	$(d_1 + 4,5)$
„ 80 „ 120	$(d_1 - 3,5)$	$(d_1 + 2)$	8	$(d_1 + 6)$
„ 120 „ 180	$(d_1 - 4)$	$(d_1 + 3)$	10	-
„ 180 „ 260	$(d_1 - 4)$	$(d_1 + 4)$	12	-

Оправы, укрепляемые в корпусе на резьбе (рис. 33 и 34), применяются в тех случаях, когда необходимо иметь наименьшее расстояние между срезом оправы и линзой и линза крепится резьбовыми кольцами с внутренней резьбой. Наибольшее применение они имеют в фотообъективах.

Таблица 48. Сравнительные соотношения размеров оправ по рис.31 - 32

D ₀	Размеры, мм			
	D ₃ пос. h8	l ₀ ~ (пос. A ₅)	d ₃ пос. H14	D ₂ пос. h12
от 6 до 10	D ₀ -0,8	3÷5	-	D ₀ +(1÷4)
св.10 „ 18	D ₀ -1	4÷6	D ₀ -2	
„ 18 „ 30	D ₀ -1	5÷8	D ₀ -3	
„ 30 „ 50	D ₀ -1	6÷10	D ₀ -3	
„ 50 „ 80	D ₀ -1,5	8÷12	D ₀ -4	D ₀ +(2÷8)
„ 80 „ 120	D ₀ -2	10÷15	D ₀ -5	
„ 120 „ 180	D ₀ -3	10÷15	D ₀ -6	
„ 180 „ 260	D ₀ -4	12÷18	D ₀ -8	D ₀ +(4÷10)

Типовые соотношения размеров следующие: $d_0 = d_1 + 4s$; $D_3 = d_0 - 1,5s$; $S_0 =$ от 8s до 10s; $s \sim 2s_0$. Для оправ рис. 34 $D_0 \geq 6s$; для оправ по рис. 33 D_0 определяется конструктивными соображениями. $l_0 =$ от 8 до 12s; $d_3 = D_0 - 4s$; $h = t_1$ без промежуточного кольца и $h = t_1 + a$ при промежуточном кольце.

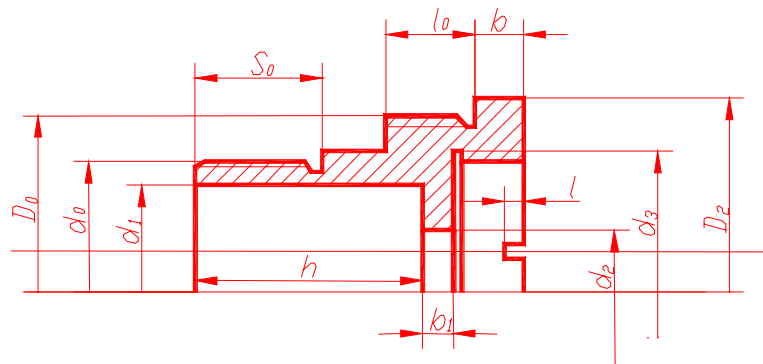


Рис 33. Оправа, укрепляемая в корпусе на резьбе .

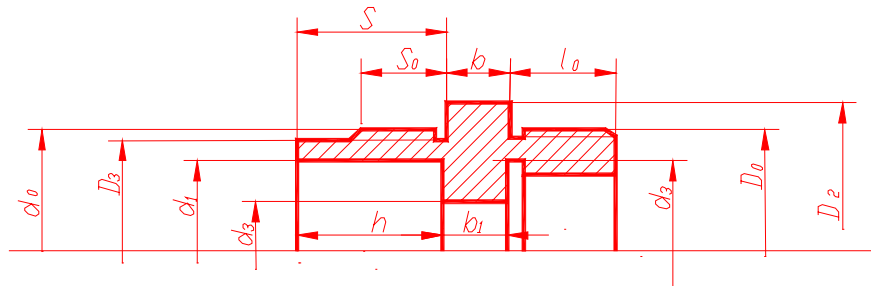


Рис 34. Оправа, укрепляемая в корпусе на резьбе

Соотношения размеров и посадки. сведены в табл. 49 и 50.

Таблица 49. Сравнительные соотношения размеров оправ по рис. 33 и 34

Обозначения	Размеры, мм						
	св. 10 до 18	св. 18 до 30	св. 30 до 50	св. 50 до 80	св. 80 до 120	св. 120 до 180	св. 180 до 260
d_1 пос. Н9							
d_2 пос. Н11	($d_1-1,5$)	(d_1-2)	($d_1-2,5$)	(d_1-3)	($d_1-3,5$)	(d_1-4)	(d_1-4)
d_0	(d_1+2)	(d_1+2)	($d_1+2,5$)	(d_1+3)	(d_1+4)	(d_1+5)	(d_1+7)
s_{\min} (пос. h12)	4	4	5	6	8	10	12
D_3 пос. h8	-	($d_0-0,8$)	($d_0-0,8$)	($d_0-1,2$)	($d_0-1,5$)	($d_0-2,3$)	(d_0-3)

Таблица 50. Сравнительные соотношения размеров оправ по рис. 33 и 34.

Обозначения	Размеры, мм						
	св. 10 до 18	св. 18 до 30	св. 30 до 50	св. 50 до 80	св. 80 до 120	св. 120 до 180	св. 180 до 260
D_0							
D_3 пос. h12	D_0-2	D_0-2	$D_0-2,5$	D_0-3	D_0-4	D_0-6	D_0-8
D_2 пос. h12	от (D_0+1) до (D_0+4)			от (D_0+2) до (D_0+6)		от (D_0+4) до (D_0+8)	
b и (b_1)	от 1 до 4			от 2 до 6			

4.7. Оправы окуляров

Оправы окуляров. Из сложных окуляров наибольшее применение имеют пятилинзовые окуляры (оправы по рис. 35(а)) и симметричные окуляры (оправы по рис. 35(б) и 36). Оба типа оправ для линейного передвижения по оси окуляра снабжаются специальной многоходовой (окулярной) резьбой.

Ход окулярной резьбы определяется по формуле:

$$\sigma = ns = \frac{0.36zf^2}{\beta}$$

где z —число делений диоптрийного кольца; f —фокус окуляра; β — угловая величина всей шкалы; s — шаг резьбы; n —число заходов.

Выбрав n , s и подставив численные величины в формулу, находят значение угловой величины всей шкалы диоптрийного кольца:

$\beta = \frac{0.36zf^2}{ns}$ - угловая величина α каждого деления, соответствующего 1

дптр., $\alpha = \beta/z$



Рис 35. Оправы пятилинзового окуляра

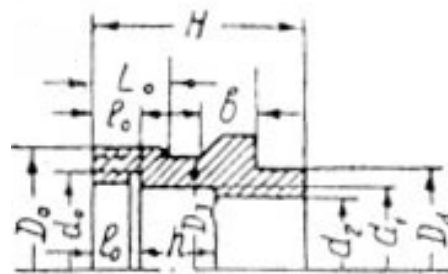


Рис 36. Оправа симметричного окуляра

Таблица 51. Сравнительные соотношения размеров пятилинзовых оправ по рис. 35 (а).

d_1 пос. Н9	d_0	m	l_0 пос. h12	D_3 пос. h8	D_4 пос. h8	D_2 пос. h8	D_0	L_0	a пос. h14	b пос. h12
от 18 до 30	(d_1+1)	от 1 до 2	4	$(d_1+1,5)$	(d_1+2)	(d_1+4)	(d_1+3)	9s	6	4
св. 30 „ 50	(d_1+1)	от 2 до 3	5	$(d_1+2,5)$	(d_1+3)	(d_1+6)	(d_1+4)	9s	6	4

Для оправ по рис. 35 (а) типовые соотношения размеров следующие: $d_0=d_1+1$ при шаге $s=0.5$ мм, $m=$ от 1 до 3 мм (по ширине фаски на линзе); $l_0=$ от 4 до 5 мм; $D_3=$ от $d_1+1,5$ до $d_1+2,5$; $D_4 =$ от d_1+2 до d_1+4 ; $D_2=d_1+4$ до $d_1 + 6$; $D_0 =$ от $d_1 + 3$ до d_1+4 ; резьба специальная, мелкая, окулярная многоходовая; $a =$ от 5 до 7 мм, $b=$ от 3 до 5 мм; $c —$ в зависимости от H и $l_0 —$ от 2 до 15 мм; $L_0 =$ от 2σ до 3σ , где $\sigma —$ ход резьбы.

Таблица 52. Сравнительные соотношения размеров окулярных оправ по рис. 35(б) и 36.

d_1 пос. Н9	d_2 пос. Н11	m	l_0 пос. h12	D_3 пос. h11	D_4 пос. h8	D_2 пос. h8	D_0	d_4 пос. h8	d_0	?
от 10 до 18	(d_1-1)	1	4	(d_1+2)	$(d_1+1,5)$	(d_1+4)	(d_1+3)	(d_1+2)	(d_1+1)	6
св. 18 до 30	$(d_1-1,5)$	2	4	(d_1+2)	(d_1+2)	(d_1+5)	(d_1+3)	(d_1+2)	(d_1+1)	8
св. 30 до 50	(d_1-2)	2,5	5	(d_1+3)	(d_1+4)	(d_1+6)	(d_1+4)	(d_1+3)	(d_1+1)	10

Соотношения размеров и посадок для этих оправ сведены в табл. 51 и 52.

Для оправ по рис. 35(а) и 36 типовые соотношения размеров: $l_0 =$ от 4 до 8 мм, $l =$ от 6 до 12 мм; $m =$ от 1 до 2,5 мм; $d_3 \cong d_1$; $d_4 =$ от $d_1 + 2$ до $d_1 + 3$ мм; $D_3 = d_1 + 1,5$ до $d_1 + 3$ мм; D_4, D_2 и D_0 как для оправ по рис. 35(а); a для рис. 36 — от 5 до 6 мм и для рис. 35(б) — от 10 до 15; $b =$ от 3 до 5 мм; L_0 — от 5 до 25 мм..

Соотношения размеров в зависимости от внутреннего диаметра для оправ по рис. рис. 35(б) и 36 сведены в табл. 52.

4.8. Эксцентрикковые оправы

Эксцентрикковые оправы. В случаях, когда необходима точная юстировка линз относительно оптической оси прибора, применяются оправы, имеющие эксцентриситет. Величина эксцентриситета (e) для всех типов оправ - порядка 0,5 мм, что совместно с кольцом позволяет смещать ось до 1 мм в любую сторону.

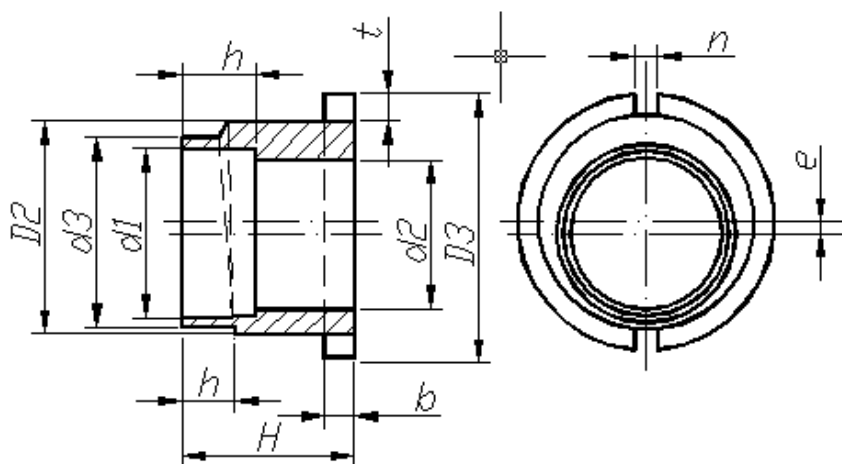


Рис 37. 856 Эксцентрикковая оправа (завальцовка)

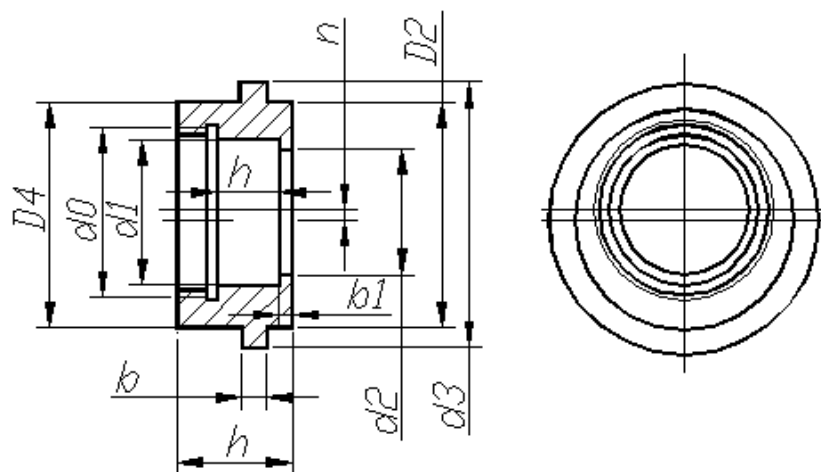


Рис 38. 857 Эксцентриковая оправка (резьбовым кольцом)

Оправы крепятся в приборе резьбовым кольцом, а линзы в оправках по рис. 37, и рис. 39(а) 39(в) — закатыванием, а в оправках по рис. 38, 39(б) и 39 (г) — резьбовым кольцом.

Типовые соотношения размеров и посадок для оправ по рис. 37, 39(а), 39(в) сведены в табл. 53, а для оправ по рис. 38, 39(б) и 39 (г) — в табл. 54.

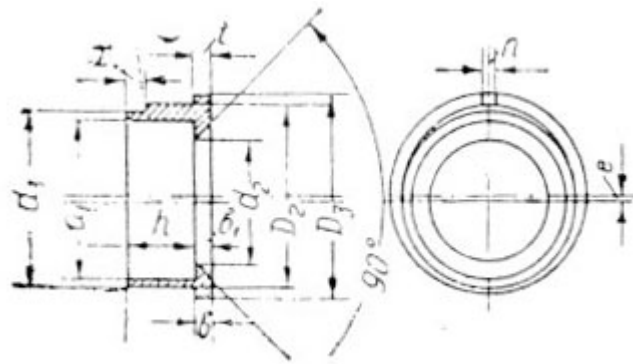
Для оправ с боковым шлицем $D3$ увеличивается на 1—2 мм.

4.9. Эксцентриковые кольца

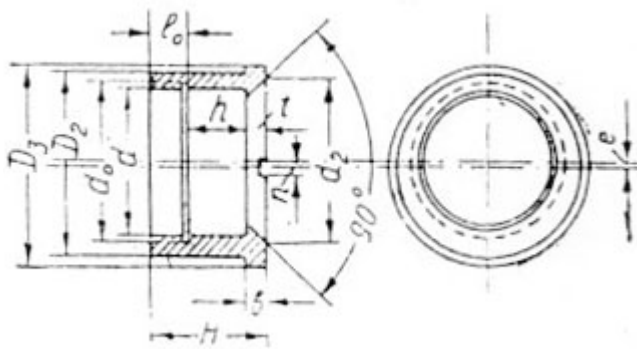
Эксцентриковые кольца по рис. 40 применяются с эксцентриковыми оправками без бокового шлица, а кольца по рис. 41 с эксцентриковой оправкой с боковым шлицем и имеют номинальный внутренний диаметр d , равный наружному диаметру $D2$ эксцентриковой оправки.

Таблица 53. Сравнительные соотношения размеров оправ по рис. 37, 39(а) и 39 (в)

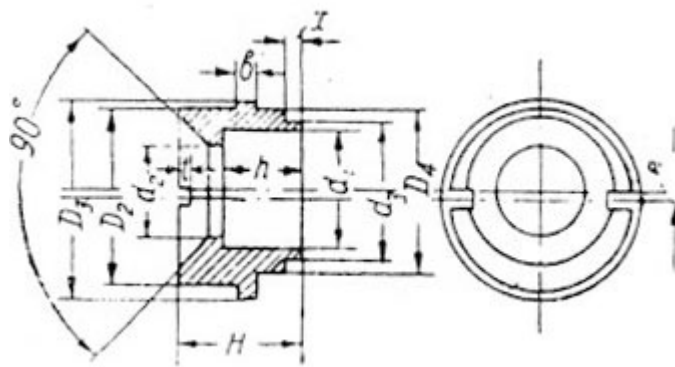
d_1 пос. Н11	d_2 пос. Н11	d	D_2 пос. h8	D_3 пос. h11	D_4 пос. h11	x	b
от 10 до 18	(d_1-1)	$(d_1+0,5)$	(d_1+2)	(d_1+4)	(d_1+2)	1,2	1,5
„ 18 „ 30	$(d_1-1,5)$	$(d_1+0,8)$	(d_1+3)	(d_1+5)	(d_1+3)	1,5	2
„ 30 „ 50	(d_1-2)	(d_1+1)	(d_1+4)	(d_1+7)	(d_1+3)	1,8	2
„ 50 „ 80	$(d_1-2,5)$	$(d_1+1,2)$	(d_1+4)	(d_1+8)	(d_1+4)	2,3	2



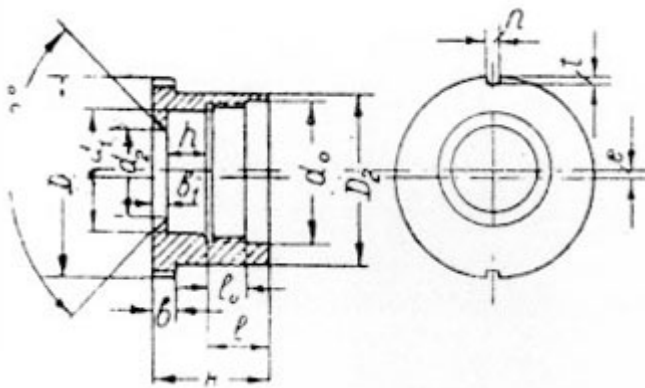
а)



б)



в)



г)

Рис 39. Примеры эксцентриковых оправ

Таблица 54. 134. Сравнительные соотношения размеров оправ по рис. 38, 39(б) и 39 (з).

d_1 пос. Н9	d_2 пос. Н11	d_0	D_2 пос. h8	D_3 пос. h11	D_4 пос. h11	b	l_0
от 18 до 30	$(d_1-1,5)$	(d_1+1)	(d_1+3)	(d_1+5)	(d_1+3)	1,5	4
„ 30 „ 50	(d_1-2)	(d_1+1)	(d_1+4)	(d_1+7)	(d_1+4)	2	5
„ 50 „ 80	$(d_1-2,5)$	$(d_1+1,5)$	(d_1+4)	(d_1+8)	(d_1+4)	2	6

Соотношения размеров колец по рис. 40 даны в таблице 55, а колец – по рис. 41 – в табл. 56.

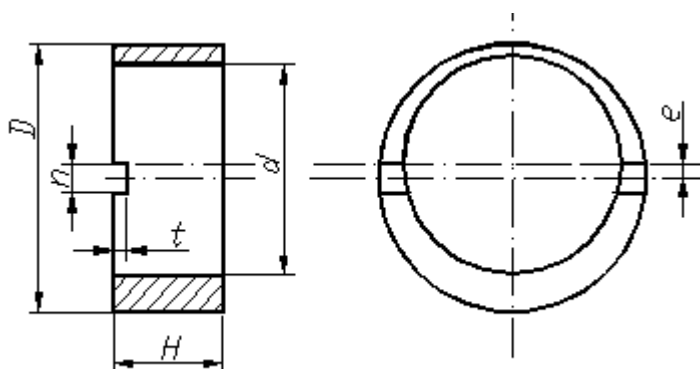


Рис 40. Эксцентриковое кольцо

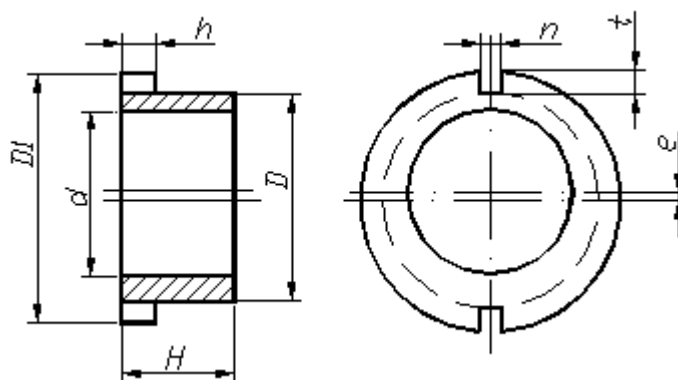


Рис 41. Эксцентриковое кольцо

Таблица 55. Сравнительные соотношения размеров по рис. 40.

Обозначения	Размеры, мм			
	св. 10 до 18	св. 18 до 30	св. 30 до 50	св. 50 до 80
d пос. Н9				
D пос. h8	d+3	d+3	d+4	d+5
D ₁ пос. h11	d+5	d+6	d+8	d+10
H ~	8	8	10	12
h пос. h12	1	1,5	2	2
e	0,5	0,5	0,5	0,5

Таблица 56. . Сравнительные соотношения размеров оправ по рис.41.

Обозначения	Размеры, мм			
	св. 10 до 18	св. 18 до 30	св. 30 до 50	св. 50 до 80
d пос. Н9				
D _{min} пос. h8	d+3	d+3	d+4	d+5
H ~ пос. h8	3	4	5	6
n	1	1,2	1,5	2
t	1,2	1,5	2	2,5
e	0,5	0,5	0,5	0,5

Приложение I. Требования к оформлению чертежей оптических деталей, узлов и схем (по ГОСТ 2.412-81)

Общие требования.

Рабочие чертежи оптических изделий должны быть выполнены в соответствии с требованиями стандартов Единой системы конструкторской документации и ГОСТ 2.412-81 “Правила выполнения чертежей и схем оптических изделий”.

1. Оптические схемы, детали и узлы следует изображать на чертеже по ходу луча, идущего слева направо.

2. При выполнении чертежей и схем оптических изделий необходимо применять обозначения основных величин физической оптики – по ГОСТ 7601-78, основных величин геометрической оптики – по ГОСТ 7427-76, схем оптических – по ГОСТ 2.701-76, элементов оптических деталей, предельных отклонений физических величин и допускаемой неточности изготовления оптических деталей – по табл.1, шероховатости поверхностей – по ГОСТ 2.309-73, классов чистоты полированных поверхностей – по ГОСТ 11141-84.

3. На чертежах поверхности оптических деталей обозначаются прописными буквами русского алфавита, которые наносят на полках линий-выносок. Поверхности, к которым предъявляются одинаковые требования по точности и качеству изготовления, допускается обозначать одной и той же буквой.









4. В правой верхней части чертежа оптической детали следует помещать таблицу параметров, состоящую из трёх частей:

- требования к материалу;
- требования к изготовлению;
- расчётные данные.

Таблица 57. Буквенные обозначения, применяемые на чертежах и схемах.

Условное обозначение	Наименование величины
Δn_e	предельное отклонение показателя преломления n_e
$\Delta(n_F - n_C)$	предельное отклонение средней дисперсии $\Delta(n_F - n_C)$
ε	предел разрешения в угловых секундах
O_3	световая зона
O_\emptyset	световой диаметр
N	предельное отклонение стрелки кривизны поверхности детали от стрелки кривизны поверхности пробного стекла, выраженное числом интерференционных колец или полос, или допускаемая сферичность плоской поверхности
ΔN	предельное отклонение формы поверхности от сферы или плоскости, выраженное числом интерференционных колец или полос (местные ошибки)
f'_{min}	наименьшее допускаемое фокусное расстояние пластинок или призм, как результат сферичности их поверхностей, в миллиметрах или метрах
c	допускаемая децентрировка каждой поверхности (для линз) в миллиметрах (при необходимости вместо c указывается разность толщин по краю)
P	классы чистоты полированных поверхностей
ΔR	класс точности пробного стекла, назначаемый по ГОСТ 2786-76, или предельные отклонения от значения расчётного радиуса поверхности в процентах

Таблица 58. Обозначения специальных оптических покрытий на чертежах.

Вид покрытия	Сокращённое обозначение	Условное обозначение
Отражающие непрозрачные покрытия (зеркала): внешнее внутреннее	Зеркальн.	
	Зеркальн.	
Светоделительные покрытия (полупрозрачные зеркала)	Светоделит.	
Просветляющие покрытия	Просветл.	
Покрытия-фильтры	Фильтр	
Защитные прозрачные покрытия	Защитн.	
Токопроводящие покрытия (обогревающие)	Токопров. или обогрев.	
Поляризующие покрытия	Поляриз.	

На чертеже оптической сборочной единицы таблица параметров должна

состоять из двух частей:

- требования к изготовлению;
- расчётные данные.

Если какое-либо из требований таблицы не нормируется, то в соответствующей графе следует ставить прочерк или графу не вводить.

5. На чертежах оптических деталей фаску следует изображать, как показано на рис.4а. Защитные (предохранительные) фаски допускается графически не изображать. Размеры такой фаски следует указывать на полке линии-выноски (рис.42) или в технических требованиях надписью $m \times \alpha$, где m – ширина фаски, α – угол её наклона. Если угол наклона фаски для предохранения от выкалывания не нормируется, то на чертежах или в технических требованиях указывается только ширина фаски (рис.42 в).

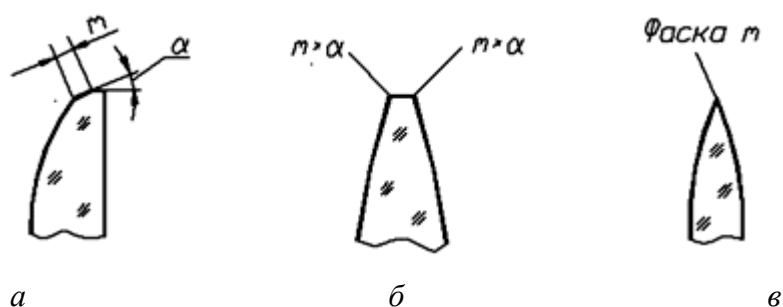
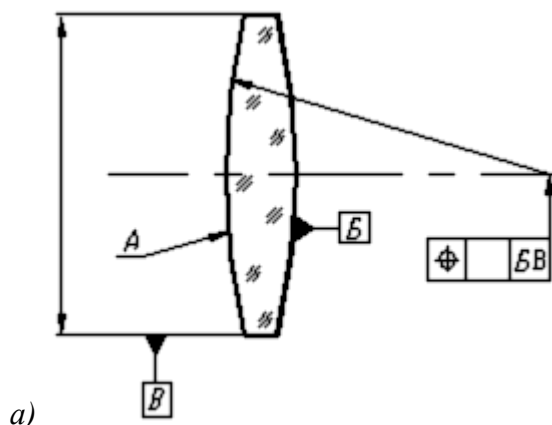


Рис 42. Изображение фасок на чертежах оптических деталей.

6. На чертеже оптической детали и сборочной единицы с плоскими и сферическими поверхностями необходимо задавать децентрировку одним из допусков: позиционным, формы заданной поверхности, перпендикулярности (рис.43).



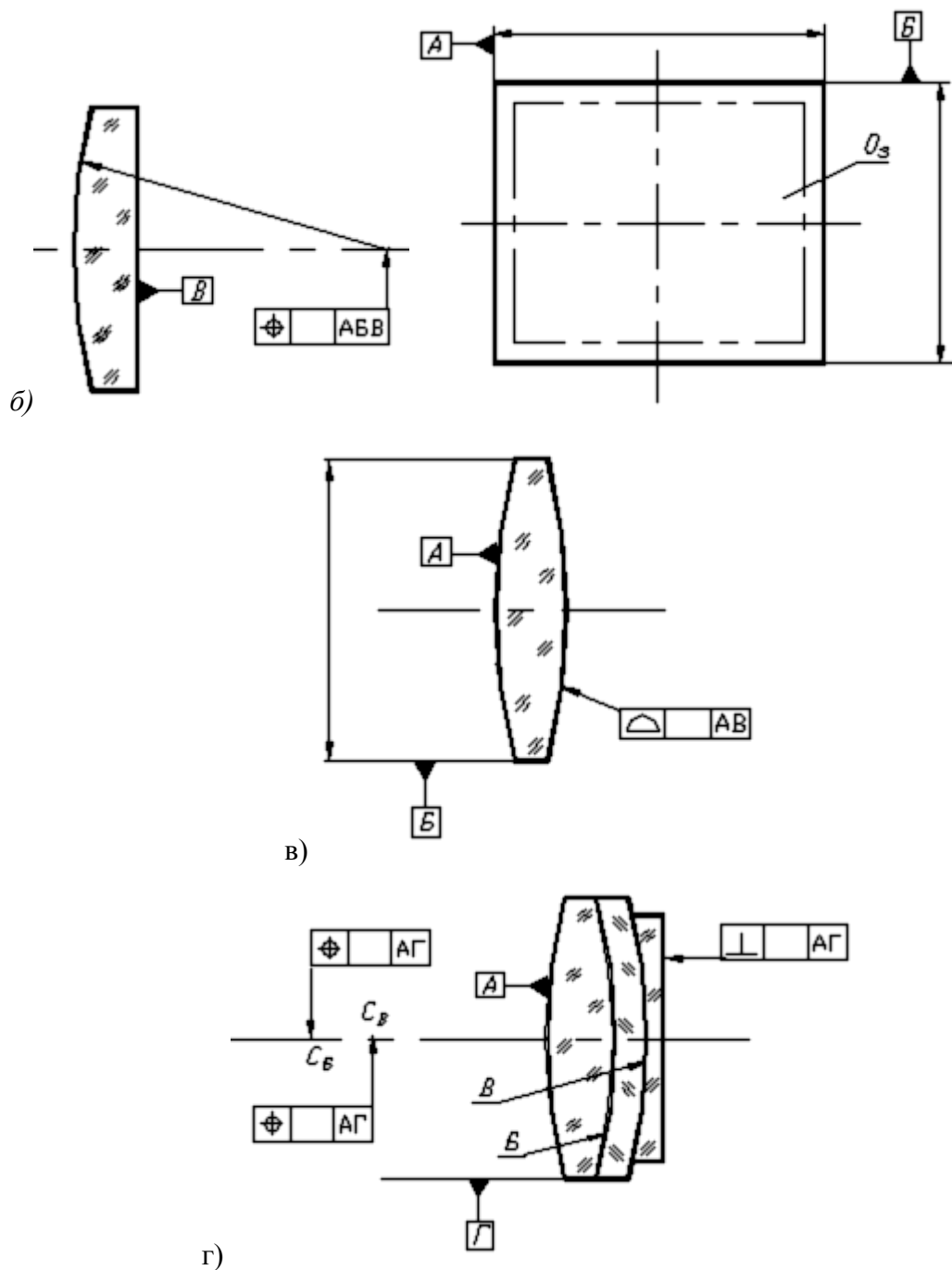


Рис 43. Обозначение децентрировки на чертежах оптических деталей.

а) Позиционным допуском задаётся на чертеже децентрировка, т.е. смещение центра кривизны нормируемой поверхности с оси, определяемой базовыми поверхностями (рис.44 з).

б) Допуск формы заданной поверхности используется для определения разности толщины линзы по краю, т.е. наибольшее допустимое отклонение точек реальной поверхности от номинальной относительно заданных базовых поверхностей (рис.435в).

При необходимости указать разность толщины линзы на заданном диаметре следует указать этот диаметр рядом с допуском и отделить от него наклонной линией.

в) Допуском перпендикулярности задаётся децентрировка плоской поверхности, т.е. наибольшее допустимое отклонение угла между плоскостью и базовой осью от прямого угла (90°), выраженное в угловых единицах (рис.43г).

Оформление рабочих чертежей деталей.

1. Радиусы сферических поверхностей деталей должны выбираться по ГОСТ 1807-75.

2. Толщину по краю линз и габаритную толщину менисков рекомендуется указывать в качестве справочных размеров.

3. Для деталей из бесцветного оптического стекла по ГОСТ 3514-94 в первой части таблицы параметров помещаются следующие требования к материалу (согласно ГОСТ 23136-93 или другим стандартам (ТУ)):

- категорию и класс по показателю преломления;
- категорию и класс по средней дисперсии;
- категорию по оптической однородности;
- категорию по двойному лучепреломлению;
- категорию по показателю ослабления;
- категорию и класс бесвильности;
- категорию и класс пузырности.

4. Требования к изготовлению деталей должны быть помещены во второй части таблицы, в которой указывают N и ΔN . Предельные отклонения N и ΔN следует относить к наименьшему размеру световой зоны, для детали, работающей отдельными участками – к наименьшему размеру этого участка, указываемому в технических требованиях. Далее в таблице приводятся следующие допуски: c , P , ε (при необходимости), ΔR (для плоских поверхностей при необходимости).

При неодинаковых значениях N , ΔN или P для разных поверхностей одной

детали или разных зон одной и той же поверхности, а также при назначении неодинакового допуска c их следует указывать с буквенными обозначениями, соответствующими обозначениям поверхностей или зон на изображении, каждое в отдельной строке. Для деталей, не подлежащих контролю пробными стёклами, отклонения N и ΔN не указываются.

5. В третьей части таблицы должны быть указаны расчётные данные: f' , S_F , $S'_{F'}$; световая зона, если размеры не указаны на изображении. Одна из величин f' , S_F , $S'_{F'}$ указывается при необходимости с предельными отклонениями.

Размеры, определяющие световую зону, следует округлять до десятых долей миллиметра.

На изображении оптической детали допускается ограничивать тонкой штрихпунктирной линией световую зону (световой диаметр) с указанием на полке линии-выноски, проведённой от световой зоны (светового диаметра), условного знака O_3 (O_\emptyset).

На чертежах деталей, подлежащих оптическим покрытиям, в технических требованиях нужно указывать условное обозначение покрытия и условный графический знак его. Тот же знак должен быть указан на изображении у поверхности, подлежащей покрытию или на выносной линии к ней. Кроме условного обозначения покрытий в технических требованиях следует указывать и другие характеристики.

Для светоделительных покрытий одну из следующих характеристик:

а) отношение коэффициента отражения ρ к коэффициенту пропускания τ (с допуском);

б) коэффициент отражения ρ (с допуском);

в) коэффициент пропускания τ (с допуском).

Для просветляющих, светоделительных и отражающих покрытий: среднюю рабочую длину волны света (с допуском), для которой рассчитано покрытие, если она отличается от средней длины волны для белого света (550 нм), или участка спектра, для которого покрытие предназначено.

Для покрытий-фильтров:

а) для нейтральных (серых) – оптическую плотность (с допуском);

б) для интерференционных (узкополосных) – длину волны λ_{\max} , отвечающую середине полосы пропускания, коэффициент пропускания τ_{\max} для этой длины волны, полуширину полосы пропускания δ_{γ} , определяемую как разность длин волн, соответствующих $\tau_{\max}/2$, и минимальное пропускание τ_{\min} по обе стороны от полосы пропускания.

Если на одну поверхность наносится несколько различных покрытий, то условное обозначение покрытия должно состоять из условных обозначений всех наносимых на поверхность покрытий в последовательности их нанесения.

Если покрытие необходимо нанести только на часть поверхности детали, то зону покрытия следует обвести утолщённой штрихпунктирной линией с указанием её размеров. Условный знак покрытия необходимо наносить на полке линии-выноски.

Оформление оптических схем.

Совокупность оптических деталей, установленных в положении, заданном расчётом и конструкцией, составляет оптическую систему прибора.

Рабочие чертежи оптических изделий должны быть выполнены в соответствии с требованиями стандартов Единой системы конструкторской документации и ГОСТ 2.412-81 “Правила выполнения чертежей и схем оптических изделий”.

1. На оптических схемах детали и узлы, как правило, следует располагать по ходу светового луча, идущего от плоскости предметов слева направо.

2. Для сложных приборов оптическую схему основной части прибора и оптические схемы узлов прибора, имеющих самостоятельное назначение, допускается оформлять отдельными чертежами. На основной схеме такие узлы допускается обводить штрихпунктирной линией.

3. Все детали, поворачивающиеся или перемещающиеся вдоль или перпендикулярно оптической оси системы, следует показывать в основном

рабочем положении. При необходимости штрихпунктиром могут быть показаны и другие положения деталей, например, крайние. Следует также указывать:

- а) апертурные диафрагмы и положения зрачков (схематически);
- б) положение фокальных плоскостей, плоскостей изображения или предмета, положение полевой диафрагмы;
- в) источники света (схематически);
- г) приёмники лучистой энергии (схематически или условными графическими обозначениями), например, фотоэлементы, фотоумножители.

Номера позиций.

1. Номера позиций элементам схемы следует присваивать по ходу луча. При разветвлении схемы в несколько направлений номера позиций следует указывать по одному из направлений до конца, затем последующие номера позиций по другому направлению и т.д.

2. Если в схему изделия входит элемент, имеющий самостоятельную принципиальную схему, то его следует изобразить упрощённо, обвести тонкой штрихпунктирной линией и указать размеры, определяющие его положение.

3. Повторяющимся элементам необходимо присваивать один и тот же номер позиции, после которого в скобках допускается ставить порядковый номер.

4. Допускается присваивать номера позиций источникам излучения и приёмникам лучистой энергии.

5. Данные об элементах должны быть указаны в спецификации.

6. Если изделие имеет оптические сменные части, то на оптической схеме следует изобразить одну из них, вынести её позицию, а в графе “Примечание” спецификации записать, что они сменные, и указать размеры, определяющие их положение в схеме.

На чертеже оптической схемы следует указывать:

а) основные оптические характеристики системы (при необходимости с допусками) в виде записей на поле схемы или таблицы произвольной формы, например:

для телескопических систем – увеличение, угловое поле оптической системы в пространстве предметов, диаметр выходного зрачка, удаление выходного зрачка от последней поверхности, предел разрешения, коэффициент светопропускания (при необходимости);

для фотографических объективов – фокусное расстояние, относительное отверстие, угловое поле или линейное поле, предел разрешения (при необходимости);

б) фокусные расстояния f' и фокальные отрезки S_F и S'_F отдельных узлов оптической системы, как, например, объективов, оборачивающих систем и окуляров. Эти данные следует помещать на поле чертежа в виде таблицы (рис.44). Размеры граф не устанавливаются.

№ поз.	Наименование	f'	S_F	S'_F

Рис 44. Фокусные расстояния и фокальные отрезки.

в) различные дополнительные сведения, например: расстояния от последней поверхности фотографического объектива до плоскости изображения в зависимости от расстояния до предмета; линейное перемещение окуляра на одну диоптрию и т.д.

Допускается указывать световые диаметры и соответствующие им стрелки, а также толщину по оси (для призм – длину развёртки). Эти данные следует помещать на поле чертежа в виде таблицы (рис.45).

№ поз.	Св. \varnothing_1	Стрелка по Св. \varnothing_1	Св. \varnothing_2	Стрелка по Св. \varnothing_2	Толщина по оси, длина развёртки призм

Примечание: На оптической схеме с большим количеством деталей допускается проставлять световые диаметры и толщины по оси на самой схеме.

Рис 45. Световые диаметры, стрелки прогиба, толщины по оси.

На оптической схеме в зависимости от типа следует указывать:

а) диаметры диафрагмы и размеры зрачков, размеры тела накала или иных светящихся элементов источников освещения (при необходимости);

б) воздушные промежутки и другие размеры по оси, определяющие взаимное расположение оптических элементов, диафрагм, зрачков, фокальных плоскостей, плоскостей изображения и плоскостей предмета (для систем, работающих на конечном расстоянии), источников излучения и приёмников энергии;

в) размеры, определяющие пределы перемещения или предельные углы поворота оптических деталей;

г) размеры, определяющие положение оптической системы относительно механической части прибора, например, размер, определяющий положение объектива микроскопа относительно нижнего среза тубуса (при необходимости);

д) габаритные или установочные размеры, например, длина базы, высота выноса (при необходимости).

Требования к оформлению чертежей оптических узлов.

На чертежах оптических сборочных единиц указывают только те размеры, покрытия, которые должны быть выполнены в процессе или после сборки.

Склеиваемые поверхности на чертеже сборочной единицы выделяют линией удвоенной толщины и указывают стрелкой с буквой К в ее разрыве.

На чертежах оптических сборочных единиц в правой верхней части чертежа помещают таблицу, состоящую только из двух частей: требований к изготовлению и оптических характеристик.

В верхней части таблицы помещают допуски на форму наружных (несклеиваемых) поверхностей N и ΔN , которые должны проверяться, если после склейки возможна деформация склеиваемых деталей; допуск c на взаимную центрировку склеиваемых деталей и класс чистоты P несклеиваемых поверхностей, а при необходимости - и для поверхности склейки.

В нижней части таблицы приводят оптические характеристики всей

сборочной единицы - расчетные величины f' , S_f и S'_f , причем одна из них снабжается допуском, и световой диаметр.

Под таблицей указывают дополнительные технологические требования:

1. марку клеящего вещества по ГОСТу 14887-80 (или способ соединения - оптический контакт или глубокий оптический контакт) с указанием нормативного документа на клеящее вещество или способа соединения;
2. условное обозначение и шифр оптических покрытий, наносимых на рабочие поверхности деталей узла после их соединения (склейки);
3. покрытия, наносимые на нерабочие поверхности и фаски, также наносимые после соединения (склейки) деталей с указанием нормативных документов.

Приложение II. Классы чистоты поверхностей оптических деталей (по ГОСТ 11141-84)

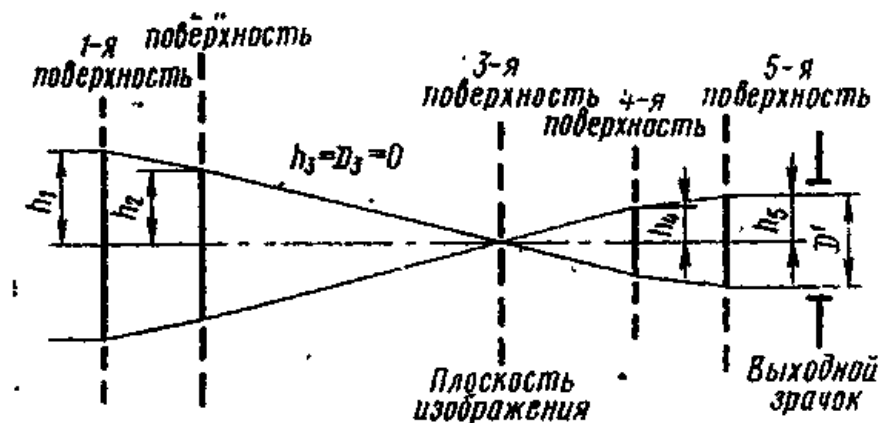
Технические требования. Методы контроля. Classes of cleanness of optical surfaces. Technical requirements. Methods of control

I	Первая линза широкоугольных окуляров; первые линзы микрообъективов с увеличением более 10х.
II	Призмы, коллективы, первые линзы широко-угольных окуляров и другие детали, расположенные вблизи от плоскости действительного изображения оптической системы; линзы микрообъективов: волоконно-оптические элементы; подложки для диэлектрических зеркал в световой зоне, применяемые в твердотельных ОКГ и приборах, разработанных на основе ОКГ (оптико-квантовых генераторов)
III	Линзы окуляров телескопических приборов; окулярные призмы; линзы окуляров микроскопов и измерительных лабораторных приборов; выравнивающих стекла фотоаппаратов; линзы обтекателей и линзы объективов, работающих в инфракрасной* области в условиях солнечной засветки; пластины и кольца стоп; призмы, применяемые в качестве оптико-механических затворов и зеркал отражателей; плоскопараллельные пластины, применяемые _ в качестве компенсаторов светоделительных пластин, селекторов в твердотельных ОКГ и приборах, разработанных на основе ОКГ
IV	Линзы окуляров, объективов и оборачивающих систем в телескопических приборах; призмы и пластины в параллельных и сходящихся пучках лучей телескопических приборов; лупы; линзы конденсаторов и объективов, работающих в инфракрасной области в условиях отсутствия солнечной засветки; выравнивающие стекла фотографических аппаратов;-подложки для интерференционных фильтров
V	Линзы объективов и оборачивающих систем, головные призмы, призмы в параллельных пучках и защитные стекла в телескопических приборах; линзы и зеркала фотографических и линзы проекционных объективов диаметром от 20 до 50 мм; линзы конденсаторов и объективов, работающих в инфракрасной области в условиях отсутствия солнечной засветки; активные элементы (торцовая поверхность); цилиндрические двухканальные отражатели (внешняя и внутренняя поверхности), применяемые в ОКГ
VI	Линзы объективов и оборачивающих систем телескопических приборов; линзы и зеркала фотографических и линзы проекционных объективов диаметром от 50 до -100 мм
VII	Линзы и зеркала фотографических и астрономических объективов диаметром от 100 до 300 мм; смотровые стекла размером до 300 мм
VIII,IX	Линзы и зеркала фотографических и астрономических объективов

	диаметром от 300 до 500 мм; смотровые стекла размером от 300 до 500 мм
VIIIa, IXa	Линзы и зеркала фотографических и астрономических объективов диаметром более 5100 мм; смотровые стекла размером более 500 мм

Для визуальных приборов (зрительных труб, биноклей, микроскопов) класс чистоты поверхности устанавливается исходя из диаметра рабочего отверстия поверхности оптической детали.

За диаметр рабочего отверстия принимается участок поверхности оптической детали, покрываемый входящим в оптическую систему осевым пучком лучей, который по выходе из окуляра образует параллельный пучок диаметром 2 мм или диаметром, равным диаметру выходного зрачка системы, если последний меньше 2 мм (см. чертеж).



Диаметр рабочего отверстия n -й поверхности оптической системы (D_n) вычисляют по одной из следующих формул:

$$D_n = \frac{4h_n}{D'} \text{ при } D' > 2 \text{ мм};$$

$$D_n = 2h_n \text{ при } D' < 2 \text{ мм},$$

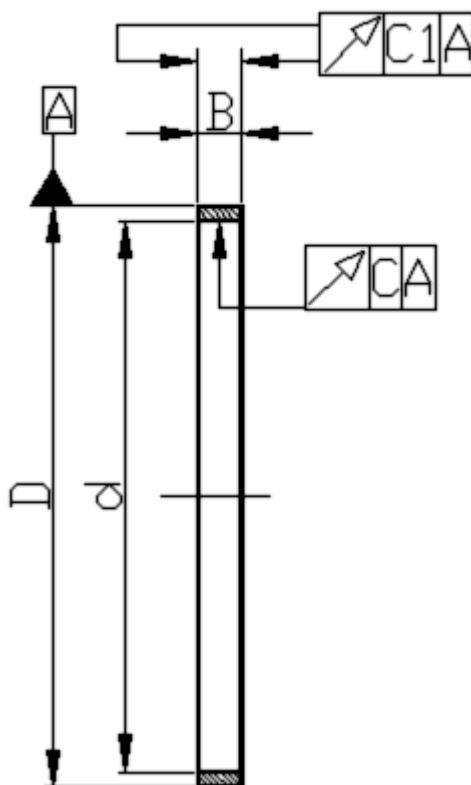
где h_n — высота крайнего луча осевого пучка на той же поверхности (определяется при расчете оптической системы), мм; D' — диаметр выходного зрачка системы, мм.

По вычисленному диаметру рабочего отверстия соответствующий ему класс чистоты поверхности выбирают по таблице:

Диаметр рабочего	Класс чистоты
0	0—10, 0—20, 0—40
До 0,5	I
Св. 0,5 до 1,5	II
1,5 ... 4,5	III
„ 4,5 „ 10,0	IV
„ 10,0 „ 25,0	V
„ 25,0 „ 50,0	VI
„ 50,0 „	VII — Ixa

Приложение III. Размеры колец для крепления оптических деталей

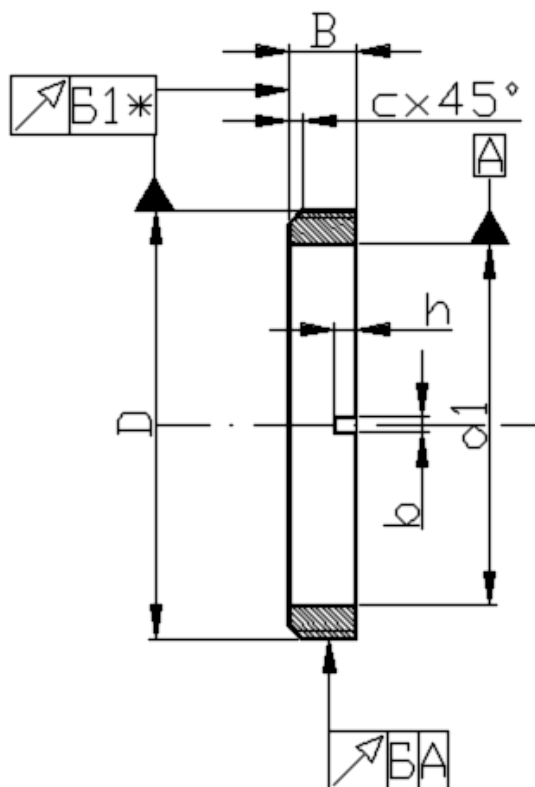
1. КОЛЬЦА ГЛАДКИЕ ПРОМЕЖУТОЧНЫЕ ДЛЯ КРЕПЛЕНИЯ ОПТИЧЕСКИХ ДЕТАЛЕЙ ОСТ 3 – 2377 – 74



<i>D</i> предельные отклонения <i>e9</i>		<i>D</i> предел.откл. <i>H12</i>	<i>C</i>	<i>C1</i>
1 РЯД	2 РЯД			
5		4,0	0,025	0,025
	6	5,0	0,025	0,025
	7	6,0	0,025	0,025
8		7,0	0,025	0,025
9		8,0	0,025	0,025
10		9,0	0,025	0,025
	11	9,5	0,025	0,025
12		10,5	0,025	0,025
	13	11,5	0,025	0,025
	14	12,5	0,025	0,025
	15	13,0	0,025	0,025
16		14,0	0,025	0,025
	17	15	0,025	0,025

<i>D</i> <i>предельные отклонения e9</i>		<i>D</i> <i>предел.откл.</i> <i>H12</i>	<i>C</i>	<i>CI</i>
<i>1 РЯД</i>	<i>2 РЯД</i>			
	18	16	0,025	0,025
	19	17	0,025	0,025
20		18	0,03	0,025
	21	19	0,03	0,025
	22	20	0,03	0,025
	23	21	0,03	0,025
	24	22	0,03	0,025
25		23	0,03	0,025
	26	24	0,03	0,025
	27	25	0,03	0,025
	28	26	0,03	0,025
	29	27	0,03	0,025
	30	28	0,03	0,025
	31	29	0,03	0,025
32		30	0,03	0,025
	34	32	0,03	0,025
	35	33	0,03	0,025
	36	34	0,03	0,025
	38	36	0,03	0,025
40		38	0,03	0,025
	41	39	0,03	0,025
	42	40	0,03	0,025
	45	43	0,03	0,025
	46	44	0,03	0,025
	47	45	0,03	0,025
	48	46	0,03	0,025
50		48	0,03	0,025
	52	50	0,04	0,025
56		54	0,04	0,025
	62	58	0,04	0,025
	65	62	0,04	0,025
	66	62	0,04	0,025
	70	66	0,04	0,025
	74	70	0,04	0,025
	78	74	0,04	0,025
80		76	0,06	0,04
	82	78	0,06	0,04
	85	81	0,06	0,04
90		86	0,06	0,04
	95	91	0,06	0,04
	96	92	0,06	0,04
100		96	0,06	0,04

2. КОЛЬЦА РЕЗЬБОВЫЕ ДЛЯ КРЕПЛЕНИЯ ОПТИЧЕСКИХ ДЕТАЛЕЙ ОСТ 3 – 2376 – 74



Диаметр оптич. детали	Номинал диаметра резьбы D		Шаг резьбы	d1 пред. откл. H12	B пред. откл. h12	b		h		c	B	B1*
						Номинал.	пред. откл.	Номинал.	пред. откл.			
4	5		0,5	3	2,5	0,6	+0,16	0,8	±0,2	0,5	0,004	0,025
5	6		0,5	4	2,5	0,6	+0,16	0,8	±0,2	0,5	0,004	0,025
6		7	0,5	5	2,5	0,6	+0,16	0,8	±0,2	0,5	0,004	0,025
7	8		0,5	6	2,5	0,6	+0,16	0,8	±0,2	0,5	0,004	0,025
8	9		0,5	7	2,5	0,6	+0,16	0,8	±0,2	0,5	0,004	0,025
	10		0,5	8	2,5	0,6	+0,16	0,8	±0,2	0,5	0,004	0,025
10	11		0,5	9	2,5	0,6	+0,16	0,8	±0,2	0,5	0,004	0,025
11	12		0,5	10	2,5	0,6	+0,16	0,8	±0,2	0,5	0,004	0,025
12		13	0,5 0,75	10,5	2,5 3,5	0,6	+0,16	0,8	±0,2	0,5 1,0	0,04	0,025
13	14		0,5 0,75	11,5	2,5 3,5	0,6	+0,16	0,8	±0,2	0,5 1,0	0,04	0,025
14		15	0,5 0,75	12,5	2,5 3,5	0,6	+0,16	0,8	±0,2	0,5 1,0	0,04	0,025
15	16		0,5 0,75	13,5	2,5 3,5	0,6	+0,16	0,8	±0,2	0,5 1,0	0,04	0,025
16		17	0,5	14,5	2,5	0,6	+0,16	1	±0,2	0,5	0,04	0,025

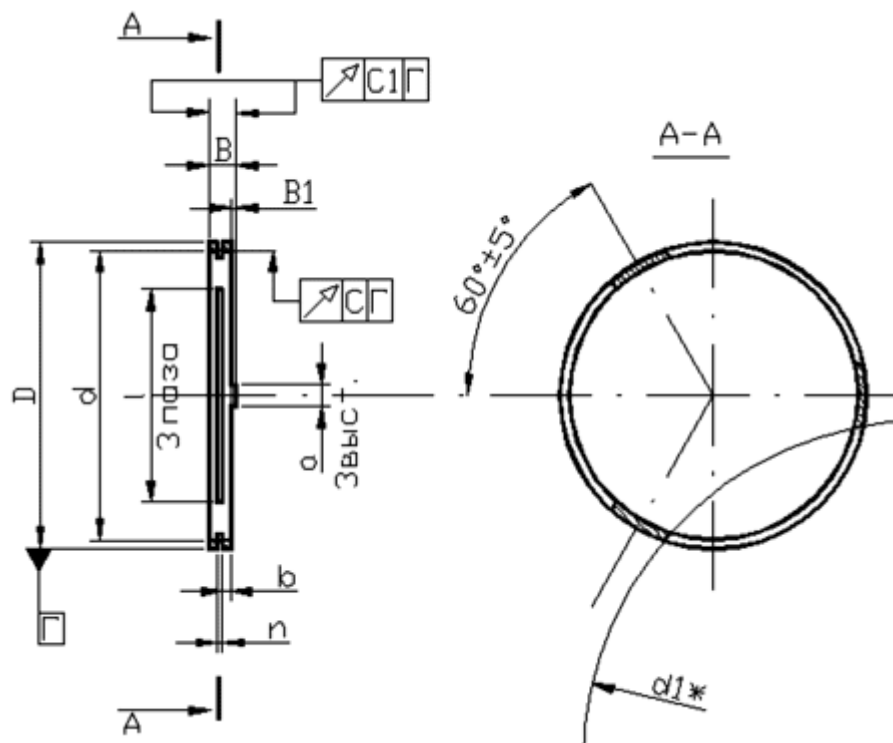
Диаметр оптич. детали	Номинал диаметр резьбы D		Шаг резьбы	d1 пред. откл. H12	B пред. откл. h12	b		h		c	B	B1*
						Номинал.	пред. откл.	Номинал.	пред. откл.			
			0,75		3,5					1,0		
17	18		0,5	15	3,0	0,6	+0,16	1	±0,2	0,5	0,04	0,025
			0,75		3,5					1,0		
18		19	0,5	16	3,0	0,6	+0,16	1	±0,2	0,5	0,05	0,025
19	20		0,5	17	3,0	0,6	+0,16	1	±0,2	0,5	0,05	0,025
			0,75	16	3,5					1,0		
20		21	0,5	18	3,0	0,6	+0,16	1	±0,2	0,5	0,05	0,025
			0,75	17	3,5					1,0		
21	22		0,5	19	3,0	0,6	+0,16	1	±0,2	0,5	0,05	0,025
			0,75	18	3,5					1,0		
22		23	0,5	20	3,0	0,6	+0,16	1	±0,2	0,5	0,05	0,025
			0,75	19	3,5					1,0		
23		24	0,5	21	3,0	0,6	+0,16	1	±0,2	0,5	0,05	0,025
			0,75	20	3,5					1,0		
24	25		0,5	22	3,0	0,6	+0,16	1	±0,2	0,5	0,05	0,025
			0,75	21	4,0					1,0		
25		26	0,5	23	3,0	0,6	+0,16	1	±0,2	0,5	0,05	0,025
			0,75	22	4,0					1,0		
26		27	0,5	24	3,0	0,6	+0,16	1	±0,2	0,5	0,05	0,025
			0,75	23	4,0					1,0		
27	28		0,5	25	3,0	0,6	+0,16	1	±0,2	0,5	0,05	0,025
			0,75	24	4,0					1,0		
28		29	0,5	26	3,0	0,6	+0,16	1	±0,2	0,5	0,05	0,025
			0,75	25	4,0					1,0		
29	30		0,5	27	3,0	0,6	+0,16	1,2	±0,3	0,5	0,05	0,025
			0,75	26	4,0					1,0		
30		31	0,5	28	3,5	0,8	+0,16	1,2	±0,3	0,5	0,05	0,025
31	32		0,75	28	4,0	0,8	+0,16	1,2	±0,3	1,0	0,05	0,025
32		33	0,5	30	3,5	0,8	+0,16	1,2	±0,3	0,5	0,05	0,025
33	34		0,75	30	4,0	0,8	+0,16	1,2	±0,3	1,0	0,05	0,025
34	35		0,5	31	3,5	0,8	+0,16	1,2	±0,3	0,5	0,05	0,025
35	36		0,75	31	4,5	0,8	+0,16	1,2	±0,3	1,0	0,05	0,025
36		37	0,75	32	4,5	0,8	+0,16	1,2	±0,3	1,0	0,05	0,025
37		38	0,75	33	4,5	0,8	+0,16	1,2	±0,3	1,0	0,05	0,025
38		39	0,75	34	4,5	0,8	+0,16	1,2	±0,3	1,0	0,05	0,025
39		40	0,75	35	4,5	0,8	+0,16	1,2	±0,3	1,0	0,05	0,025
40	41		0,5	38	3,5	0,8	+0,16	1,2	±0,3	0,5	0,05	0,025
41	42		0,75	37	4,5	0,8	+0,16	1,2	±0,3	1,0	0,05	0,025
42		43	0,5	40	3,5	0,8	+0,16	1,2	±0,3	0,5	0,05	0,04
43		44	0,75	41	3,5	0,8	+0,16	1,2	±0,3	0,5	0,05	0,04
				39	4,5							
44	45		0,5	42	3,5	0,8	+0,16	1,2	±0,3	0,5	0,05	0,04
			0,75	40	4,5							
45		46	0,75	41	4,5	0,8	+0,16	1,2	±0,3	1,0	0,05	0,04

Диаметр оптич. детали	Номинал диаметр резьбы D		Шаг резьбы	d1 пред. откл. H12	B пред. откл. h12	b		h		c	B	B1*
						Номин.	пред. откл.	Номин.	пред. откл.			
53		54	0,75	49	4,5	1,0	+0,25	1,6	±0,3	1,0	0,06	0,04
54		55	0,75	50	4,0	1,0	+0,25	1,6	±0,3	0,5	0,06	0,04
55	56		0,75	50	4,5	1,0	+0,25	1,6	±0,3	0,5	0,06	0,04
56		57	0,75	51	5,0	1,0	+0,25	1,6	±0,3	0,5	0,06	0,04
57		58	0,75	52	5,0	1,0	+0,25	1,6	±0,3	0,5	0,06	0,04
58	60		0,75	54	5,0	1,0	+0,25	1,6	±0,3	0,5	0,06	0,04
59		61	0,75	55	5,0	1,0	+0,25	1,6	±0,3	0,5	0,06	0,04
60		62	0,75	56	5,0	1,0	+0,25	1,6	±0,3	0,5	0,06	0,04
61		63	0,75	57	5,0	1,0	+0,25	1,6	±0,4	0,5	0,06	0,04
62	64		0,75	58	5,0	1,0	+0,25	1,6	±0,4	0,5	0,06	0,04
63		65	0,75	59	5,0	1,0	+0,25	1,6	±0,4	0,5	0,06	0,04
64		66	0,75	60	5,0	1,0	+0,25	1,6	±0,4	0,5	0,06	0,04
66		68	0,75	62	5,0	1,0	+0,25	1,6	±0,4	0,5	0,06	0,04
68		70	0,75	64	5,0	1,0	+0,25	1,6	±0,4	0,5	0,06	0,04
70	72		0,75	66	5,0	1,2	+0,25	1,8	±0,4	1,0	0,06	0,04
74		76	0,75	70	5,0	1,2	+0,25	1,8	±0,4	1,0	0,06	0,04
76		78	0,75	72	5,5	1,2	+0,25	1,8	±0,4	1,0	0,06	0,04
78	80		0,75	74	5,5	1,2	+0,25	1,8	±0,4	1,0	0,06	0,04
80		82	0,75	76	5,5	1,2	+0,25	1,8	±0,4	1,0	0,06	0,04
83	85		0,75	79	5,5	1,2	+0,25	1,8	±0,4	1,0	0,1	0,06
86		88	0,75	82	5,5	1,2	+0,25	1,8	±0,4	1,0	0,1	0,06
88	90		0,75	84	5,5	1,2	+0,25	1,8	±0,4	1,0	0,1	0,06
90		92	0,75	86	5,5	1,2	+0,25	1,8	±0,4	1,0	0,1	0,06
92	95		0,75	89	5,5	1,2	+0,25	1,8	±0,4	1,0	0,1	0,06
96		98	0,75	92	5,5	1,2	+0,25	1,8	±0,4	1,0	0,1	0,06
98	100		1,0	94	6	1,2	+0,25	1,8	±0,4	1,0	0,1	0,06
100		102	1,0	96	6	1,6	+0,25	2,5	±0,4	1,0	0,1	0,06
103	105		1,0	97	6	1,6	+0,25	2,5	±0,4	1,0	0,1	0,06
106		108	1,0	100	6	1,6	+0,25	2,5	±0,4	1,0	0,1	0,06
108	110		1,0	102	6	1,6	+0,25	2,5	±0,4	1,0	0,1	0,06
110		112	1,0	104	6	1,6	+0,25	2,5	±0,4	1,0	0,1	0,06
112		115	1,0	107	6	1,6	+0,25	2,5	±0,4	1,0	0,1	0,06
115		118	1,0	110	6	1,6	+0,25	2,5	±0,4	1,0	0,1	0,06
118	120		1,0	112	6	1,6	+0,25	2,5	±0,4	1,0	0,1	0,06
122	125		1,0	117	6	1,6	+0,25	2,5	±0,4	1,0	0,1	0,06
125		128	1,0	120	6	1,6	+0,25	2,5	±0,4	1,0	0,12	0,06
128	130		1,0	122	6	1,6	+0,25	2,5	±0,4	1,0	0,12	0,06
130		132	1,0	124	6	1,6	+0,25	2,5	±0,4	1,0	0,12	0,06
132	135		1,5	127	6	1,6	+0,25	2,5	±0,4	1,0	0,12	0,06
162		165	2,0	155	10	2,0	+0,25	3,0	±0,4	2,0	0,12	0,05
168	170		2,0	160	10	2,0	+0,25	3,0	±0,4	2,0	0,12	0,05
172		175	2,0	165	10	2,0	+0,25	3,0	±0,4	2,0	0,12	0,05
178	180		2,0	170	10	2,0	+0,25	3,0	±0,4	2,0	0,12	0,05
180		185	2,0	175	12	2,0	+0,25	3,0	±0,4	2,0	0,12	0,05

Диаметр оптич. детали	Номинал диаметр резьбы D		Шаг резьбы	$d1$ пред. откл. $H12$	B пред. откл. $h12$	b		h		c	B	$B1^*$
						Номинал.	пред. откл.	Номинал.	пред. откл.			
185	190		2,0	180	12	2,0	+0,25	3,0	±0,4	2,0	0,12	0,05
190		195	2,0	185	12	2,0	+0,25	3,0	±0,4	2,0	0,12	0,05
195	200		2,0	190	12	2,0	+0,25	3,0	±0,4	2,0	0,12	0,05

3. КОЛЬЦА ПРУЖИННЫЕ ДЛЯ КРЕПЛЕНИЯ ОПТИЧЕСКИХ ДЕТАЛЕЙ

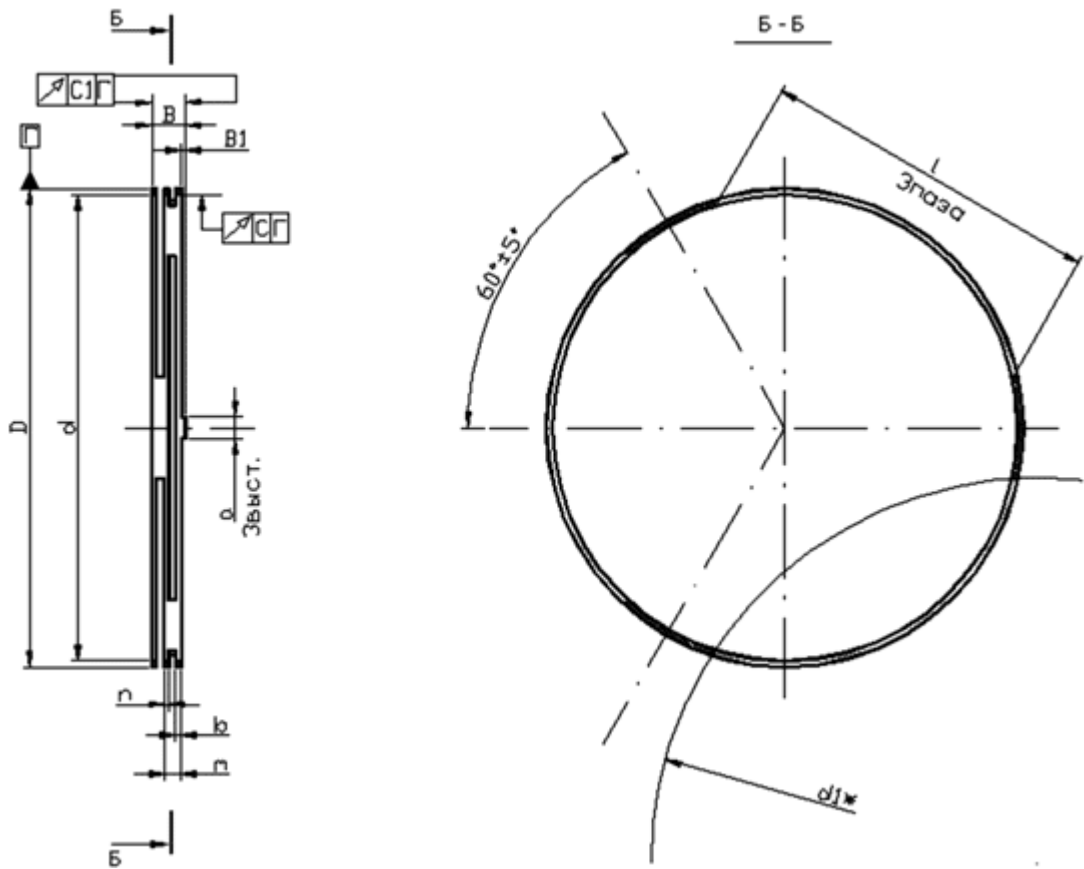
Одинарные пружинные кольца ОСТ 3 – 2378 – 74



D пред.откл. $f9$		d пред. откл. $H12$	B пред. откл. $h12$	$B1$	l пред. откл. $H14$	b пред. откл. $h14$	n	a пред. откл. $h14$	$D1^*$
1ряд	2ряд								
16		14	3,2	0,6	12	1	0,6	1,6	32
	18	16	3,2	0,6	12	1	0,6	1,6	32
20		18	3,2	0,6	12	1	0,6	1,6	32
	22	20	3,2	0,6	12	1	0,6	1,6	32
	24	22	3,2	0,6	12	1	0,6	1,6	32
	26	24	3,2	0,6	20	1	0,6	1,6	32
	28	26	3,2	0,6	20	1	0,6	1,6	32
	30	28	3,2	0,6	20	1	0,6	2	40
32		30	3,2	0,6	20	1	0,6	2	40
	34	32	3,2	0,6	25	1	0,6	2,5	40
	36	34	3,2	0,6	25	1	0,6	2,5	40
	38	36	3,2	0,6	25	1	0,6	2,5	40
40		38	3,2	0,6	25	1	0,6	2,5	40
	42	40	3,2	0,6	32	1	0,6	2,5	40
	44	42	3,2	0,6	32	1	0,6	2,5	40
	45	43	3,2	0,6	32	1	0,6	2,5	40

<i>D</i> пред.откл. <i>f9</i>		<i>d</i> пред. откл. <i>H12</i>	<i>B</i> пред. откл. <i>h12</i>	<i>B1</i>	<i>l</i> пред. откл. <i>H14</i>	<i>b</i> пред. откл. <i>h14</i>	<i>n</i>	<i>a</i> пред. откл. <i>h14</i>	<i>D1*</i>
<i>1ряд</i>	<i>2ряд</i>								
	46	44	3,2	0,6	32	1	0,6	2,5	40
	48	46	3,2	0,6	32	1	0,6	2,5	40
50		48	3,2	0,6	32	1	0,6	2,5	40
	54	52	3,5	0,7	42	1	0,8	3,5	63
	55	53	3,5	0,7	42	1	0,8	3,5	63
	56	54	3,5	0,7	42	1	0,8	3,5	63
	58	56	3,5	0,7	42	1	0,8	3,5	63
	60	58	3,5	0,7	42	1	0,8	3,5	63
	62	60	3,5	0,7	50	1	0,8	3,5	63
	64	62	3,5	0,7	50	1	0,8	3,5	63
	65	63	3,5	0,7	50	1	0,8	3,5	63
	68	66	3,5	0,7	50	1	0,8	3,5	63
	70	68	3,5	0,7	56	1	0,8	3,5	63
	72	70	3,5	0,7	56	1	0,8	3,5	63
	75	73	3,5	0,7	56	1	0,8	3,5	63
	78	76	3,5	0,7	56	1	0,8	3,5	63
80		78	3,5	0,7	56	1	0,8	3,5	63
	82	80	5,0	1,0	63	1,6	1,0	4	80
	85	83	5,0	1,0	63	1,6	1,0	4	80
	88	83	5,0	1,0	63	1,6	1,0	4	80
90		85	5,0	1,0	63	1,6	1,0	4	80
	92	88	5,0	1,0	63	1,6	1,0	4	80
	95	91	5,0	1,0	63	1,6	1,0	4	80
	98	94	5,0	1,0	63	1,6	1,0	4	80
100		96	5,0	1,0	63	1,6	1,0	4	80
105		100	5,0	1,0	80	1,6	1,0	5	80
110		105	5,0	1,0	80	1,6	1,0	5	80
	115	110	5,0	1,0	80	1,6	1,0	5	80
120		115	5,0	1,0	80	1,6	1,0	5	80
125		120	6,0	1,0	100	2,0	1,0	5	80
130		125	6,0	1,0	100	2,0	1,0	5	80
135		130	6,0	1,0	100	2,0	1,0	5	80
140		135	6,0	1,0	100	2,0	1,0	5	80
	145	140	6,0	1,0	120	2,0	1,0	5	80
150		145	6,0	1,0	120	2,0	1,0	5	80
160		155	6,0	1,0	120	2,0	1,0	5	80
	165	160	6,0	1,0	120	2,0	1,0	5	80
170		165	6,0	1,0	120	2,0	1,0	5	80
	185	180	6,0	1,0	120	2,0	1,0	5	80

Двойные пружинные кольца ОСТ 3 – 2379 – 74



<i>D</i> пред.откл. <i>f9</i>		<i>d</i> пред. откл. <i>H12</i>	<i>B</i> пред. откл. <i>h12</i>	<i>B1</i>	<i>L</i> пред. откл. <i>H14</i>	<i>b</i> пред. откл. <i>h14</i>	<i>n</i>	<i>m</i> пред. откл. <i>h14</i>	<i>a</i> пред. откл. <i>h14a</i>	<i>d1*</i>
<i>1ряд</i>	<i>2ряд</i>									
	30	28	4,8	0,6	20	1,0	0,6	2,6	2,6	40
32		30	4,8	0,6	20	1,0	0,6	2,6	2,6	40
	34	32	4,8	0,6	25	1,0	0,6	2,6	2,6	40
	35	33	4,8	0,6	25	1,0	0,6	2,6	2,6	40
	36	34	4,8	0,6	25	1,0	0,6	2,6	2,6	40
	38	36	4,8	0,6	25	1,0	0,6	2,6	2,6	40
40		38	4,8	0,6	25	1,0	0,8	2,8	3,5	63
	42	40	4,8	0,6	32	1,0	0,8	2,8	3,5	63
	44	42	4,8	0,6	32	1,0	0,8	2,8	3,5	63
	45	43	4,8	0,6	32	1,0	0,8	2,8	3,5	63
	46	44	4,8	0,6	32	1,0	0,8	2,8	3,5	63
	48	46	4,8	0,6	32	1,0	0,8	2,8	3,5	63
50		48	5,5	0,7	42	1,0	0,8	2,8	3,5	63
	52	50	5,5	0,7	42	1,0	0,8	2,8	3,5	63

<i>D</i> пред.откл. <i>f9</i>		<i>d</i> пред. откл. <i>H12</i>	<i>B</i> пред. откл. <i>h12</i>	<i>B1</i>	<i>L</i> пред. откл. <i>H14</i>	<i>b</i> пред. откл. <i>h14</i>	<i>n</i>	<i>m</i> пред. откл. <i>h14</i>	<i>a</i> пред. откл. <i>h14a</i>	<i>d1*</i>
<i>1ряд</i>	<i>2ряд</i>									
	54	52	5,5	0,7	42	1,0	0,8	2,8	3,5	63
	55	53	5,5	0,7	42	1,0	0,8	2,8	3,5	63
	56	54	5,5	0,7	42	1,0	0,8	2,8	3,5	63
	58	56	5,5	0,7	42	1,0	0,8	2,8	3,5	63
	60	58	5,5	0,7	42	1,0	0,8	2,8	3,5	63
	62	60	5,5	0,7	50	1,0	0,8	2,8	3,5	63
	65	63	5,5	0,7	50	1,0	0,8	2,8	3,5	63
	66	64	5,5	0,7	50	1,0	0,8	2,8	3,5	63
	68	66	5,5	0,7	50	1,0	0,8	2,8	3,5	63
	70	68	5,5	0,7	56	1,0	0,8	2,8	3,5	63
	72	70	5,5	0,7	56	1,0	0,8	2,8	3,5	63
	75	73	5,5	0,7	56	1,0	0,8	2,8	3,5	63
	78	76	5,5	0,7	56	1,0	0,8	2,8	3,5	63
80		78	5,5	0,7	56	1,0	0,8	2,8	3,5	63
	82	80	7,5	1,0	63	1,6	1,0	4,2	4,0	80
	85	83	7,5	1,0	63	1,6	1,0	4,2	4,0	80
	88	86	7,5	1,0	63	1,6	1,0	4,2	4,0	80
90		86	7,5	1,0	63	1,6	1,0	4,2	4,0	80
	95	91	7,5	1,0	63	1,6	1,0	4,2	4,0	80
	98	94	7,5	1,0	63	1,6	1,0	4,2	4,0	80
100		96	7,5	1,0	63	1,6	1,0	4,2	4,0	80
105		100	7,5	1,0	80	1,6	1,0	4,2	5,0	80
110			7,5	1,0	80	1,6	1,0	4,2	5,0	80
	115		7,5	1,0	80	1,6	1,0	4,2	5,0	80
120		115	7,5	1,0	80	1,6	1,0	4,2	5,0	80
125		120	9,0	1,0	100	2,0	1,0	5,0	5,0	80
130		135	9,0	1,0	100	2,0	1,0	5,0	5,0	80
135		130	9,0	1,0	100	2,0	1,0	5,0	5,0	80
140		135	9,0	1,0	100	2,0	1,0	5,0	5,0	80
	145	140	9,0	1,0	120	2,0	1,0	5,0	5,0	80
150		145	9,0	1,0	120	2,0	1,0	5,0	5,0	80
	155	150	9,0	1,0	120	2,0	1,0	5,0	6,0	80
160		155	9,0	1,0	120	2,0	1,0	5,0	6,0	80
	165	160	9,0	1,0	130	2,0	1,0	5,0	6,0	80
170		165	9,0	1,0	130	2,0	1,0	5,0	6,0	80
	175	170	9,0	1,0	130	2,0	1,0	5,0	6,0	80
180		175	9,0	1,0	130	2,0	1,0	5,0	6,0	80
	185	180	9,5	1,0	150	2,0	1,2	5,0	8,0	80
190		185	9,5	1,0	150	2,0	1,2	5,0	8,0	80
	195	190	9,5	1,0	150	2,0	1,2	5,0	8,0	80
200		195	9,5	1,0	150	2,0	1,2	5,0	8,0	80

Приложение IV. Линзы оптические. Конструкция и размеры (по ОСТ 3-490-83)

1. Настоящий стандарт распространяется на линзы оптические диаметром от 1 мм до 800 мм и устанавливает их конструкции, размеры.
2. Наименьший диаметр линзы D следует определять как сумму светового диаметра и припуска на крепление линзы в оправе ΔD , указанного в таблице

D_1	ΔD , не менее, при креплении	
	Завальцовкой	резьбовым кольцом
Св. 1 до 6 вкл.	0,6	—
" 6 " 10 "	0,8	1,2
" 10 " 18 "	1,0	1,5
" 18 " 30 "	1,2	1,8
" 30 " 50 "	1,5	2,1
" 50 " 80 "	2,0	2,5
" 80 " 120 "	—	3,0
" 120 " 180 "	—	4,0
" 180 " 260 "	—	5,0
" 260 " 360 "	—	6,0
" 360 " 500 "	—	8,0
" 500 " 650 "	—	11,0
" 650 " 800 "	—	15,0

Полученное значение D следует округлять до ближайшего нормального размера по ГОСТ 6636-69.

Для линз, входящих в приборы, работающие в условиях вибрации, тряски и т.д., следует значение ΔD увеличивать на 10-20% по сравнению с указанными в таблице.

Установление полей допусков на диаметры линз по ОСТ 3-2124-81.

3. Радиусы сферических поверхностей линз по ГОСТ 1807-75.
4. Наименьшую толщину по оси d следует определять как произведение $d = kD$.
Значение коэффициента k в зависимости от диаметра D и допуска формы поверхности ΔN должно соответствовать указанному в таблице:

Форма	D , мм	К при ΔN полос			
		до 0,3 включ	Св. 0,3 до 0,5 включ	Св. 0,5 до 2,0 включ	Св. 2,0
Двойко - вогнутая	До 50 включ.	0,10	0,07	0,07	0,05
	Св. 50 до 120 включ.			0,06	
	" 120 " 260 "				
	" 260 " 500 "		0,06		
	" 500 " 650 "				
	" 650 " 800 "				0,06
Выпукло- вогнутая	До 50 включ.		0,09	0,08	0,08
	Св. 50 до 120 включ.		0,08	0,06	0,06
	" 120 " 260 "				
	" 260 " 500 "				
	" 500 " 650 "				
	" 650 " 800 "				

Полученное значение D следует округлять до ближайшего нормального размера по ГОСТ 6636-69, если это допускается расчетом.

5. Предельные отклонения на толщину линзы следует выбирать из следующего ряда :

± 0.005 ; ± 0.007 ; ± 0.010 ; ± 0.015 ; ± 0.020 ; ± 0.025 ; ± 0.030 ; ± 0.050 ; *
 ± 0.070 ; ± 0.100 ; ± 0.200 ; ± 0.300 ; ± 0.500 ; ± 0.700 ; ± 1.000 мм.

6. Для мениска при отношении радиуса выпуклой поверхности к диаметру меньшем 1.5 толщина по оси должна быть не менее $0.15D$.

Для мениска диаметром свыше 260 мм, работающего с горизонтально расположенной осью, проекция центра масс на цилиндрическую поверхность должна находиться в пределах этой поверхности.

В технически обоснованных случаях допускается отступление от данного требования.

7. Наименьшая толщина положительных линз по краю в зависимости от диаметра должна соответствовать:

D , мм	t , мм
Св. 1 до 6 включ.	0,8
" 6 " 10 "	1,0
" 10 " 18 "	1,2
" 18 " 30 "	1,6
" 30 " 50 "	2,0
" 50 " 80 "	2,4
" 80 " 120 "	3,0
" 120 " 180 "	4,0
" 180 " 260 "	5,0
" 260 " 360 "	6,0

* Примечание: Предельные отклонения ± 0.005 ± 0.007 устанавливаются для линз диаметром до 10 мм.

" 360 " 500 "	8,0
" 500 " 650 "	12,0
" 650 " 800 "	20,0

5. Фаски на линзах по ОСТ 3-1825-73.
6. В технически обоснованных случаях по соглашению между потребителем и изготовителем допускается изготовление линз с размерами, не предусмотренными настоящим стандартом.

Наименьшие толщины линз для кинофотоаппаратуры

Форма	D , мм	k при ΔN , полос	
		До 0,3 включ.	Св. 0,3 до 2,0 включ.
Двояко- вогнутая	Св. 6 до 30 * включ.	0,06	0,030
	" 30 " 60 "	0,05	0,035
	" 60 " 120 "	0,06	0,040
Выпукло- вогнутая	До 30 включ.	0,06	0,040
	Св. 30 до 120 включ.	0,07	0,050

* Толщину линз диаметром до 10 мм рассчитывают как для линз диаметром, равным 10 мм.

D , мм	t , мм
Св. 6 до 10 включ.	0,7
" 10 " 18 "	0,8
" 18 " 30 "	1,0
" 30 " 50 "	1,2
" 50 " 80 "	1,5
" 80 " 100 "	1,8
" 100 " 120 "	2,0

Приложение V. ГОСТ 6636-69 (СТ СЭВ 514-77) (Нормальные линейные размеры).

Интервал размеров, мм		Ряды размеров														
		Ra5		Ra10			Ra20				Ra40					
0.010	0.095	0.010	0.010	0.012	0.010	0.011	0.012	0.014					0.012	0.013	0.014	0.015
0.010	0.095	0.016	0.016	0.020	0.016	0.018	0.020	0.022	0.016	0.017	0.018	0.019	0.020	0.021	0.022	0.024
0.010	0.095	0.025	0.025	0.032	0.025	0.028	0.032	0.036	0.025	0.026	0.028	0.030	0.032	0.034	0.036	0.038
0.010	0.095	0.040	0.040	0.050	0.040	0.045	0.050	0.056	0.040	0.042	0.045	0.048	0.050	0.053	0.056	0.060
0.010	0.095	0.063	0.063	0.080	0.063	0.071	0.080	0.090	0.063	0.067	0.071	0.075	0.080	0.085	0.090	0.095
0.100	0.950	0.100	0.100	0.120	0.100	0.110	0.120	0.140	0.100	0.105	0.110	0.115	0.120	0.130	0.140	0.150
0.100	0.950	0.160	0.160	0.200	0.160	0.180	0.200	0.220	0.160	0.170	0.180	0.190	0.200	0.210	0.220	0.240
0.100	0.950	0.250	0.250	0.320	0.250	0.280	0.320	0.360	0.250	0.260	0.280	0.300	0.320	0.340	0.360	0.380
0.100	0.950	0.400	0.400	0.500	0.400	0.450	0.500	0.560	0.400	0.420	0.450	0.480	0.500	0.530	0.560	0.600
0.100	0.950	0.630	0.630	0.800	0.630	0.710	0.800	0.900	0.630	0.670	0.710	0.750	0.800	0.850	0.900	0.950
1.000	500.0	1.000	1.000	1.200	1.000	1.100	1.200	1.400	1.000	1.050	1.100	1.150	1.200	1.300	1.400	1.500
1.000	500.0	1.600	1.600	2.000	1.600	1.800	2.000	2.200	1.600	1.700	1.800	1.900	2.000	2.100	2.200	2.400
1.000	500.0	2.500	2.500	3.200	2.500	2.800	3.200	3.600	2.500	2.600	2.800	3.000	3.200	3.400	3.600	3.800
1.000	500.0	4.000	4.000	5.000	4.000	4.500	5.000	5.600	4.000	4.200	4.500	4.800	5.000	5.300	5.600	6.000
1.000	500.0	6.300	6.300	8.000	6.300	7.100	8.000	9.000	6.300	6.700	7.100	7.500	8.000	8.500	9.000	9.500
1.000	500.0	10.00	10.00	12.00	10.00	11.00	12.00	14.00	10.00	10,50	11.00	11,50	12.00	13.00	14.00	15.00
1.000	500.0	16.00	16.00	20.00	16.00	18.00	20.00	22.00	16.00	17.00	18.00	19.00	20.00	21.00	22.00	24.00
1.000	500.0	25.00	25.00	32.00	25.00	28.00	32.00	36.00	25.00	26.00	28.00	30.00	32.00	34.00	36.00	38.00
1.000	500.0	40.00	40.00	50.00	40.00	45.00	50.00	56.00	40.00	42.00	45.00	48.00	50.00	53.00	56.00	60.00
1.000	500.0	63.00	63.00	80.00	63.00	71.00	80.00	90.00	63.00	67.00	71.00	75.00	80.00	85.00	90.00	95.00
1.000	500.0	100.0	100.0	120.0	100.0	110.0	120.0	140.0	100.0	105.0	110.0	115.0	120.0	130.0	140.0	150.0
1.000	500.0	160.0	160.0	200.0	160.0	180.0	200.0	220.0	160.0	170.0	180.0	190.0	200.0	210.0	220.0	240.0
1.000	500.0	250.0	250.0	320.0	250.0	280.0	320.0	360.0	250.0	260.0	280.0	300.0	320.0	340.0	360.0	380.0
1.000	500.0	400.0	400.0	500.0	400.0	450.0	500.0		400.0	420.0	450.0	480.0	500.0			
500.0	2500.0							560.0						530.0	560.0	600.0
500.0	2500.0	630.0	630.0	800.0	630.0	710.0	800.0	900.0	630.0	670.0	710.0	750.0	800.0	850.0	900.0	950.0
500.0	2500.0	1000,0	1000,0	1250,0	1000,0	1120,0	1250,0	1400,0	1000,0	1060,0	1120,0	1180,0	1250,0	1320,0	1400,0	1500,0
500.0	2500.0	1600,0	1600,0	2000,0	1600,0	1800,0	2000,0	2240,0	1600,0	1700,0	1800,0	1900,0	2000,0	2120,0	2240,0	2360,0
500.0	2500.0	2500,0	2500,0		2500,0				2500,0							

Приложение VI. Допуски на нормируемые элементы линз

Параметр	Микро- объективы до 40 ^x	Объективы коллима- торов	Объективы фотогра- фические и проек- ционные	Объективы телескопических систем			Оборачи- вающие системы	Коллективы	Окуляры (глазные линзы), лупы	Линзы конденсоров
				большого увеличения (дальномеры, нивелиры)		малого увели- чения (бинокли, зрительные трубы)				
				1 ^й компонент	фокусирую- щая линза					
Δn_c	1А	(1-2)А,Б	2Б	(1-2)А,Б	2В	2В	2Б	3Б	3В	4Г
$\Delta(n_F - n_C)$	1А	(1-2)А,Б	2Б	(1-2)А,Б	2В	2В	2Б	3Б	3В	4Г
Однородн.	1	1	2	2	2	3	2	3	3	4
Двулучепр.	1	2	2	2	2	3	2	3	3	3-5
ε_A	1-2	2-4	2	2-4	2-4	4	1-3	3	3-5	4-5
Бессвильн.	1Б	1Б	1Б	1Б	1Б	1Б	1Б	1Б	1Б	2Б
Пузырн.	3В	4В	3В	4В	4В	4В	4В	2А	3В, Г	5Г, Д
N (в кольцах)	1-2	1-2	1-3	1-3	3-5	3-5	2-3	5	3-5	5-10
ΔN (в полосах)	0,1-0,2	0,1-0,2	0,1-0,3	0,1-0,3	0,3-0,5	0,3-0,5	0,2-0,3	0,5	0,3-0,5	0,5-1,0
P	I-II	V-VI	IV-V	V-VI	IV	V-VI	III-IV	I-II	III-IV	IV-VI
$\Delta R, \%$	0,1-0,2	1	1-2	2	3	2-3	0,5	1	0,5	1
c, мм	0,005-0,01	0,01-0,02	0,01-0,03	0,03	0,02	0,03-0,05	0,02	0,1-0,2	0,03-0,05	0,05-0,1
$\Delta d, \text{мм}$	0,05	0,5	0,1	0,2	0,2	0,2	0,05-0,1	0,1	0,1	0,2-0,5
D – для отри- цательных линз	h8	h8; f9	h8; f9	h8; f9	f9; f11	h9; f11	h8; f9	-	f9	-
D – для поло- жительных линз	C11	C11	C11	C11	-	C11	C11	f11; C11	f11	C11; f11

Приложение VII. Допуски на нормируемые элементы плоских оптических деталей

Параметр	Призмы				Б	Клинья			Пластины					Зеркала		
	пента-призмы (перед телескопической системой и в КАЮ)	разделительные (светоразделительный кубик)	Отражательные	оборачивающие (призмы бинокля, призма Дове)		ахроматизированные (скленные кронфлинты)	компенсационные (измерительных приборов)	простые (одинарные для совмещения изображения)	интерференционные	компенсаторы сдвига изображения (измерительные геодезические приборы)	защитные стекла перед зрительной трубой	сетки и шкалы	светофильтры за окуляром	с внешним покрытием		с внутренним покрытием
														перед зрительной трубой	внутри прибора	
Δn_e	3В	2А	2В	3В	4В	2В	3В	3В	1А	2В	4В	4В	Спектр. хар. 2к	–	–	2В
$\Delta(n_{F'} - n_{C'})$	3В	2А	2В	3В	4В	2В	3В	3В	1А	2В	4В	4В	То же	–	–	2В
Однородн.	2	2	2	2	3	1-2	3	3	1-2	2	2-3	3	4	2	2	2
Двулучепр.	2	2	2	2	3	1-2	3	3	1-2	2	3	3	4	2	2	2
μ_A	2	2	2	2	3	3	3	3	2-3	4	2-5	3-5	K00,005	–	–	2-4
Бессильн.	1А	1А	1А	1А	1А	1Б	1Б	1Б	1Б	1Б	1Б	1Б	1Б	–	–	1Б
Пузырн.	4Г	3А	3В	3В	2Б	3В	(2-3)В	3Г	2Б	3Г	3Г	1А	3Г	(3-4)В	(2-3)В	2В
N (в кольцах)	3-5	2-3	3-5	3-5	5-10	0,5-3	0,5-3	3-10	0,5-2	1-2	3-5	До 10	До 10	0,3-0,5	1-5	3-5
ΔN (в полосах)	0,3-0,5	0,2-0,3	0,2-0,3	0,3-0,5	0,5-1	0,05-0,3	0,05-0,3	0,3-1	0,05-0,2	0,1-0,2	0,3-0,5	2	2	0,1-0,3	0,1-0,3	0,3-0,5
P	VI-VII	III-IV	IV-V	IV-V	II-III	V	VI-VII	V-VI	II	V-VI	V-VII	0-20	IV-V 0-40	V-VII	V	IV-V
θ	3'	3-5'	3-5'	5'	5-10'	–	–	–	30''-1'	20''-5'	1-15''	5-10'	5-10'	–	–	5-10'
δ	1-5'	1-5'	1-5'	5'	1-5'	5''-3'	5''-3'	3-30'	–	–	–	–	–	–	–	–
π (пирамидальн.)	2-3'	1-5'	1-5'	5'	5'	5''-3'	5''-3'	3-30'	–	–	–	–	–	–	–	–
\mathcal{E} (разрешающая способность)	–	–	–	–	–	–	–	–	–	–	2''	1-2''	3''	1-2''	1-2''	2''

Список литературы

1. Апенко М. И., Дубовик А С. Прикладная оптика. М., Наука, 1971. 392с.
2. ГОСТ 11141-84 Детали оптические. Классы чистоты поверхностей. Методы контроля.
3. ГОСТ 11200-75 Объективы и тубусы микроскопов. Присоединительные размеры.
4. ГОСТ 13240-78 Заготовки из оптического стекла. Технические условия.
5. ГОСТ 13489-79 Герметики марок У-30М и УТ-31. Технические условия.
6. ГОСТ 13659-78 Стекло оптическое бесцветное. Физико-химические характеристики. Основные параметры.
7. ГОСТ 14887-80 Клеи оптические. Типы.
8. ГОСТ 15130-86 Стекло кварцевое оптическое. Общие технические условия
9. ГОСТ 1807-75 Радиусы сферических поверхностей оптических деталей. Ряды числовых значений.
10. ГОСТ 2.412-81. ЕСКД Правила выполнения чертежей и схем оптических изделий.
11. ГОСТ 23136-93 Материалы оптические. Параметры.
12. ГОСТ 28869-90 Материалы оптические. Методы измерений показателя преломления.
13. ГОСТ 3178-75 Приборы оптические настольные. Высота расположения оптической оси и выходного зрачка.
14. ГОСТ 3361-75 Окуляры и тубусы микроскопов. Присоединительные размеры.
15. ГОСТ 3469-91 (ИСО 8038-85) Микроскопы. Резьба для объективов. Размеры.
16. ГОСТ 3514-94 Стекло оптическое бесцветное. Технические условия.
17. ГОСТ 3518-80 Стекло оптическое бесцветное. Метод определения

- оптической однородности на коллиматорной установке.
18. ГОСТ 3521-81 Стекло оптическое. Метод определения бесшвильности.
 19. ГОСТ 5359-77 Резьба окулярная для оптических приборов. Профиль и размеры.
 20. ГОСТ 6636-69 Основные нормы взаимозаменяемости. Нормальные линейные размеры.
 21. ГОСТ 9411-91 Стекло оптическое цветное. Технические условия.
 22. Ельников Н. Т., Дитев А. Ф., Юрусов И. К. Сборка и юстировка оптико-механических приборов. М., Машиностроение, 1974. 350 с.
 23. Зубаков В.Г., Семибратов М.Н., Шпандель С.К. Технология оптических деталей. - М.: Машиностроение, 1985. – 368 с.
 24. Ключникова Л.В., Ключников В.В. Проектирование оптико-механических приборов: Учеб. пособие для сред. спец. учеб. заведений. – СПб.: Политехника, 1994. – 206с.
 25. Кругер М. Я., Кулежнов Б. М. Конструирование оптико-механических приборов. М.-Л., Машгиз, 1948. 219 с.
 26. Кулагин В.В. Основы конструирования оптических приборов. – Л.: Машиностроение, 1982. – 312 с.
 27. Кулагин С.В., Гоменюк А.С., Дикарев В.Н. Оптико-механические приборы. - М.: Машиностроение, 1985. – 349 с.
 28. Латыев С.М. Конструирование точных (оптических) приборов. Часть 1. Принципы конструирования оптических приборов и их элементов. Учебное пособие. – СПб – ИТМО, 1996.
 29. Мальцев М.Д. Расчет допусков на оптические детали. – М.: Машиностроение, 1974.
 30. Орлов И.И. Основы конструирования: Справочно-методическое пособие. - М.: Машиностроение, 1977. - Т.1. - 646 с.
 31. Плотников В.С., Варфоломеев Д.И., Пустовалов В.Е. Расчет и конструирование оптико-механических приборов. – М.: Машиностроение,

1972.

32. Справочник конструктора оптико-механических приборов./ В.А. Панов, М.Я. Кругер, В.В. Кулагин и др.; под общ. ред. В.А. Панова. – 3-е изд., перераб. и доп. – Л.: Машиностроение, Ленингр. отд-ние, 1980.
33. Федоренко В.А., Шошин А.И. Справочник по машиностроительному черчению. – 14-е изд., перераб. и доп./ под ред. Г.Н. Поповой. – Л.: Машиностроение, Ленинград. отд-ние, 1981.
34. Хваловский В.В., Зубаков В.Г. Методические указания по выбору допусков и оформлению рабочих чертежей деталей.