

МИНИСТЕРСТВО ОБРАЗОВАНИЯ РОССИЙСКОЙ ФЕДЕРАЦИИ

---

САНКТ-ПЕТЕРБУРГСКИЙ ГОСУДАРСТВЕННЫЙ УНИВЕРСИТЕТ  
ИНФОРМАЦИОННЫХ ТЕХНОЛОГИЙ, МЕХАНИКИ И ОПТИКИ

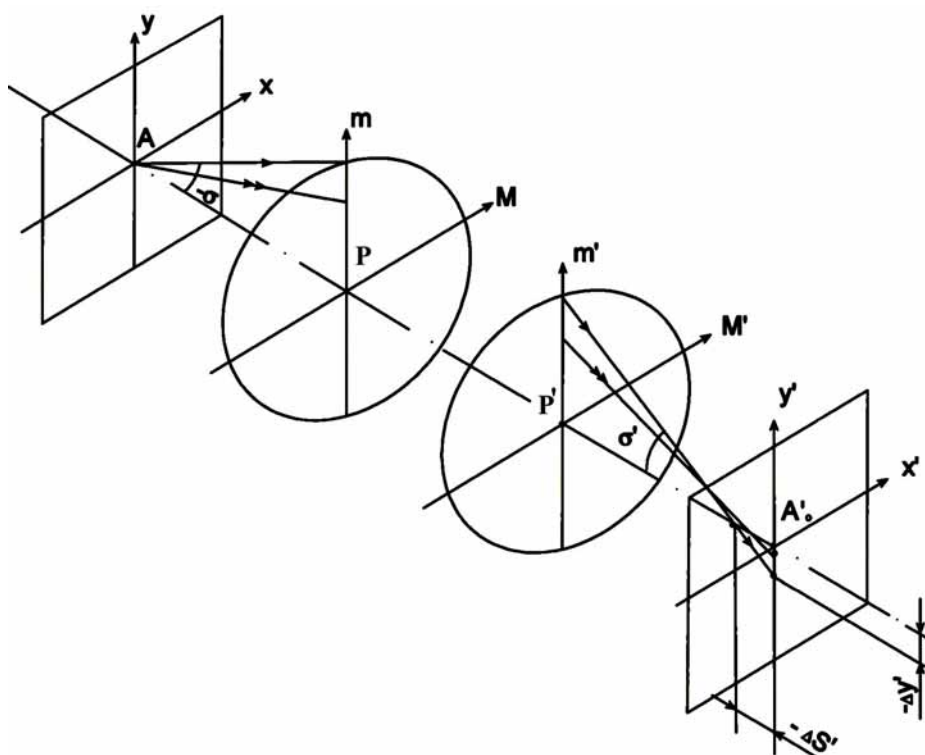
КАФЕДРА ПРИКЛАДНОЙ И КОМПЬЮТЕРНОЙ ОПТИКИ

# ПРИКЛАДНАЯ ОПТИКА

## ЧАСТЬ I

УЧЕБНО-МЕТОДИЧЕСКОЕ ПОСОБИЕ

ПОД РЕДАКЦИЕЙ ПРОФЕССОРА ШЕХОНИНА А.А.



Санкт-Петербург  
2003

МИНИСТЕРСТВО ОБРАЗОВАНИЯ РОССИЙСКОЙ ФЕДЕРАЦИИ

САНКТ-ПЕТЕРБУРГСКИЙ ГОСУДАРСТВЕННЫЙ УНИВЕРСИТЕТ  
ИНФОРМАЦИОННЫХ ТЕХНОЛОГИЙ, МЕХАНИКИ И ОПТИКИ

КАФЕДРА ПРИКЛАДНОЙ И КОМПЬЮТЕРНОЙ ОПТИКИ

**ПРИКЛАДНАЯ ОПТИКА**

ЧАСТЬ I

УЧЕБНО-МЕТОДИЧЕСКОЕ ПОСОБИЕ  
ПОД РЕДАКЦИЕЙ ПРОФЕССОРА ШЕХОНИНА А.А.



Санкт-Петербург  
2003

Цуканова Г.И., Карпова Г.В., Багдасарова О.В., Карпов В.Г., Кривоустова Е.В.,  
Ежова К.В.

Прикладная оптика. Часть 1. Учебно-методическое пособие под редакцией  
профессора Шехонина А.А. – СПб: СПб ГУИТМО, 2003. – 75с.

В учебно-методическом пособии приводятся краткие теоретические сведения,  
варианты индивидуальных заданий, указания по выполнению 4 лабораторных  
работ на компьютерах по курсам «Прикладная оптика» и «Основы оптики».

Для студентов направлений подготовки 551900 – Опотехника (бакалавр,  
магистр) и 654000 – Опотехника (дипломированный специалист).

Методические указания подготовлены на кафедре Прикладной и компьютерной  
оптики Санкт-Петербургского государственного университета  
информационных технологий, механики и оптики.

Рекомендовано УМО по образованию в области приборостроения и  
опотехники в качестве учебного пособия для студентов высших учебных  
заведений, обучающихся по направлению подготовки бакалавров и магистров  
551900 – «Опотехника» и направлению подготовки дипломированных  
специалистов 654000 – «Опотехника».

Рецензенты: д.т.н., проф. Путилин Э.С., кафедра ОТ СПбГУИТМО

д.т.н., проф. Демин А.В., ВНИЦ ГОИ им С.И. Вавилова

Одобрено на заседании кафедры Прикладной и компьютерной оптики  
30 октября 2003 г., протокол № 3.

© Санкт-Петербургский государственный  
университета информационных  
технологий, механики и оптики, 2003

## **Введение**

Пособие охватывает следующие разделы курса «Прикладная оптика»: «Элементная база оптики. Оптические элементы и детали», «Анализ оптической системы».

Пособие может быть использовано при изучении следующих разделов курса «Основы оптики»: «Параксиальная оптика», «Ограничение пучков лучей», «Аберрации оптических систем».

В пособии даются краткие теоретические положения, указания по выполнению 4 работ на компьютерах, варианты индивидуальных заданий, требования к оформлению работ.

На выполнение каждой из работ требуется не менее 4 аудиторных часов.

# Работа №1

## «Определение параксиальных параметров склеенного объектива»

**Цель работы:** углубление теоретического материала и приобретение практических навыков при расчете оптических систем в параксиальной области. Ознакомление с пакетом прикладных программ «Oral» для выполнения оптических расчетов на персональных компьютерах.

### 1. Задание для работы

1.1. В соответствии с индивидуальным заданием (таблица 1.1) определить по конструктивным параметрам (радиусы поверхностей, толщины, марки оптических материалов)  $f'$ ,  $f$ ,  $S'_{F'}$ ,  $S_F$ ,  $S'_{H'}$ ,  $S_H$  склеенного объектива и его компонентов.

1.2. Определить передний отрезок склеенного объектива ( $S$ ), используя формулы идеальной оптической системы.

1.3. Определить линейное увеличение первой линзы ( $\beta_1$ ) и положение ее изображения ( $S'_1$ ) при условии  $S_1 = S$ , т.е. передний отрезок первой линзы равен переднему отрезку склеенного объектива.

1.4. Определить линейное увеличение второй линзы ( $\beta_2$ ) и положение ее изображения ( $S'_2$ ) при условии  $S_2 = S'_1$ , т.е. передний отрезок второй линзы равен заднему отрезку первой линзы.

1.5. Построить ход нулевых лучей через склейку и через каждую линзу в отдельности, представив их главными плоскостями.

### 2. Краткая теория

Идеальной оптической системой называется система, отображающая каждую точку предмета точкой изображения и сохраняющая заданный масштаб изображения.

Основные теоремы идеальной оптической системы:

- плоскости, перпендикулярной оптической оси в пространстве предметов, соответствует плоскость, перпендикулярная оптической оси, в пространстве изображений;
- линейное увеличение в паре сопряженных и перпендикулярных оптической оси плоскостей есть величина постоянная.

## Основные формулы идеальной оптической системы в воздухе

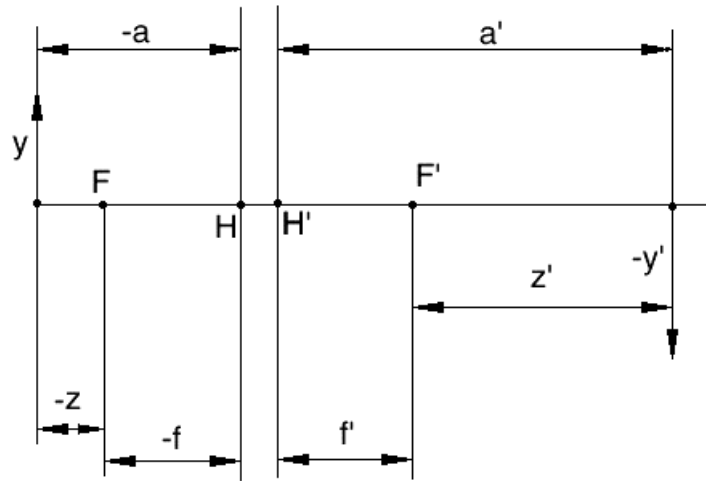


Рисунок 1.1. Отрезки идеальной оптической системы.

Линейное увеличение:

$$\beta = \frac{a'}{a} = \frac{f'}{z} = -\frac{z'}{f'} = \frac{y'}{y}. \quad (1.1)$$

Формула Ньютона:

$$zz' = ff'. \quad (1.2)$$

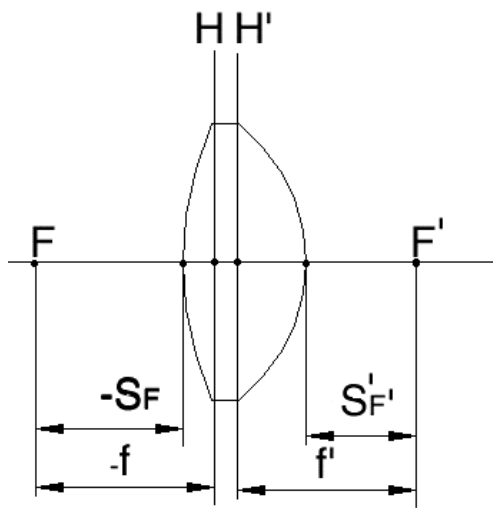
Формула отрезков:

$$\frac{1}{a'} - \frac{1}{a} = \frac{1}{f'}. \quad (1.3)$$

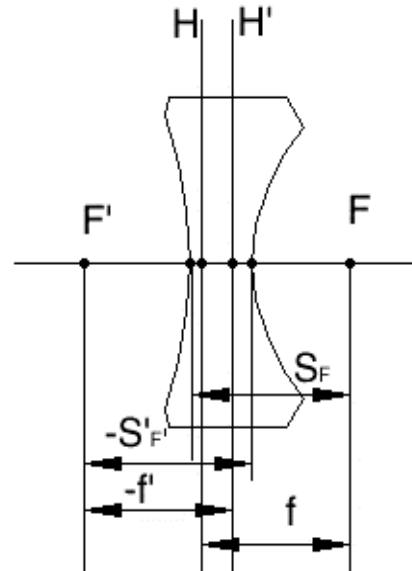
**Формулы, связывающие конструктивные и параксиальные оптические характеристики линзы в воздухе ( $-f = f'$ )**

Оптическая сила линзы:

$$\Phi = (n-1)\left(\frac{1}{r_1} - \frac{1}{r_2}\right) + \frac{(n-1)^2 d}{nr_1 r_2}. \quad (1.4)$$



а) положительная линза



б) отрицательная линза

Рисунок 1.2. Типы линз.

Передний фокальный отрезок:

$$S_F = -f' \left( 1 + \frac{n-1}{nr_2} d \right). \quad (1.5)$$

Задний фокальный отрезок:

$$S'_{F'} = f' \left( 1 - \frac{n-1}{nr_1} d \right). \quad (1.6)$$

Передний вершинный отрезок:

$$S_H = -f' \frac{n-1}{nr_2} d = S_F - f'. \quad (1.7)$$

Задний вершинный отрезок:

$$S'_{H'} = -f' \frac{n-1}{nr_1} d = S'_{F'} - f'. \quad (1.8)$$

Оптическая сила системы из двух компонентов, находящихся в воздухе:

$$\Phi = \Phi_1 + \Phi_2 - \Phi_1 \Phi_2 d, \quad (1.9)$$

где  $\Phi_1$  и  $\Phi_2$  - оптическая сила первого и второго компонента;

$d$  - расстояние между задней главной плоскостью первого компонента и передней главной плоскостью второго компонента.

## Отрезки реальной оптической системы

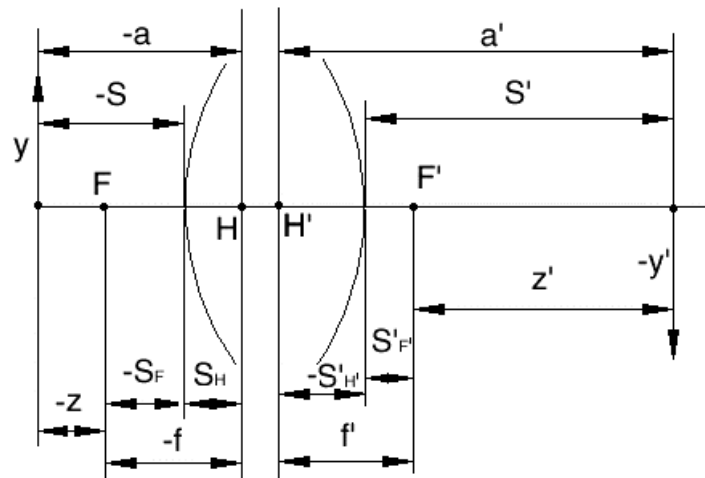


Рисунок 1.3. Отрезки реальной оптической системы.

Передний отрезок (расстояние от первой поверхности до предмета):

$$S = S_F + z. \quad (1.10)$$

Задний отрезок (расстояние от задней поверхности до изображения):

$$S' = S'_{F'} + z'. \quad (1.11)$$

Передний вершинный отрезок (расстояние от первой поверхности до передней главной плоскости):

$$S_H = S_F - f. \quad (1.12)$$

Задний вершинный отрезок (расстояние от последней поверхности до задней главной плоскости):

$$S'_{H'} = S'_{F'} - f'. \quad (1.13)$$

Если система состоит из нескольких линз, то:

$$\beta = \beta_1 \cdot \beta_2, \quad (1.14)$$

$$S_2 = S'_1 - d, \quad (1.15)$$

где  $d$  - расстояние между компонентами.



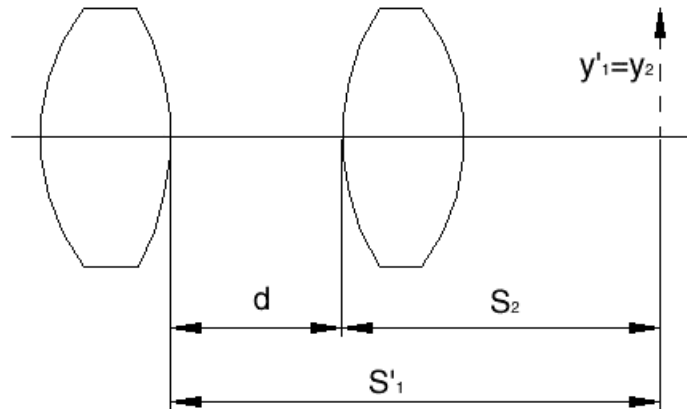


Рисунок 1.4. Система, состоящая из нескольких компонентов.

Если система склеена, то  $d = 0$ .

### 3. Указание по выполнению работы

3.1. При выполнении п.1.1. определяются параксиальные характеристики склеенного объектива в соответствии с индивидуальным заданием (таблица 1.1). Определяются параксиальные характеристики отдельных линз, при условии, что линзы находятся в воздухе. Выполняются расчеты по формулам идеальной оптической системы и сравниваются с расчетами, полученными с помощью программы «Орал».

3.2. В соответствии с п.1.2 по формулам идеальной оптической системы определяется передний отрезок склеенного объектива. При этом, кроме конструктивных параметров объектива, могут быть известны:

- линейное увеличение объектива  $\beta$ ;
- расстояние от задней главной плоскости до изображения  $a'$ ;
- расстояние от последней поверхности объектива до изображения  $S'$ .

Результаты расчета сверяются с расчетом, проведенным с помощью программы «Орал».

3.3. В соответствии с п.1.3. и п.1.4. по формулам идеальной оптической системы определяются положение изображения и линейные увеличения для каждой линзы. При этом должно выполняться условие  $\beta = \beta_1 \cdot \beta_2$ , где  $\beta$  берется из таблицы 1.1.

#### 4. Оформление работы

В отчете должны быть представлены:

4.1. Расчет параксиальных характеристик в соответствии с индивидуальным заданием (таблица 1.1) по формулам идеальной оптической системы и расчет параксиальных характеристик с помощью программы «Oral».

4.2. Расчет переднего отрезка склеенного объектива по формулам идеальной оптической системы.

4.3. Чертежи линз объектива с указанием положения главных плоскостей и численного значения всех отрезков, а также чертеж склеенного объектива с указанием положения эквивалентных главных плоскостей и численного значения всех отрезков (3 чертежа).

4.4. Схемы хода двух лучей через склеенный объектив и через каждую линзу в отдельности (3 чертежа) с указанием численных значений всех отрезков.

#### 5. Пример расчета

Дано:

$R_1 = 45,20\text{мм}$		
	$d_1 = 3,0\text{мм}$	$BK10(n_e = 1,5713106)$
$R_2 = -38,00\text{мм}$		
	$d_2 = 2\text{мм}$	$T\Phi4(n_e = 1,746231)$
$R_3 = -126,74\text{мм}$		

$$\beta = 0,6^x.$$

Параксиальные характеристики склеенного объектива, рассчитанные с помощью программы «Oral»:

$$f' = 72,263\text{мм}, S_F = -71,594\text{мм}, S_H = 0,669\text{мм},$$

$$S'_{F'} = 69,845\text{мм}, S'_{H'} = -2,418\text{мм}.$$

Расчет переднего отрезка склеенного объектива:

$$\beta = \frac{f'}{z}, \tag{1.16}$$

отсюда:

$$z = \frac{f'}{\beta} = 120,438\text{мм}.$$

$$S = z + S_F = 120,438 - 71,594 = 48,844\text{мм}.$$

Параксиальные характеристики склеенного объектива и отдельных линз (линзы в воздухе), рассчитанные с помощью программы «Oral»:

	Склеенный объектив	1-я линза	2-я линза
$f'$ (мм)	72,263	36,615	-73,436
$S_F$ (мм)	-71,594	-35,564	72,941
$S'_{F'}$ (мм)	69,845	35,731	-75,087
$S_H$ (мм)	0,669	1,050	-0,495
$S'_{H'}$ (мм)	-2,418	-0,884	-1,652
$S$ (мм)	48,844	48,844	19,848
$S'$ (мм)	26,486	19,848	26,486
$\beta^x$	0,6	0,434	1,383

Проверка:

$$S = S_1 = 48,844 \text{ мм},$$

$$S' = S'_2 = 26,486 \text{ мм},$$

$$\beta = \beta_1 \cdot \beta_2 = 0,434 \cdot 1,383 = 0,6^x.$$

**Расчет параксиальных характеристик линз по формулам параксиальной оптики**

Конструктивные параметры первой линзы:

$R_1 = 45,20 \text{ мм}$		
	$d_1 = 3,0 \text{ мм}$	$BK10(n_e = 1,5713106)$
$R_2 = -38,00 \text{ мм}$		

Оптическая сила первой линзы:

$$\Phi_1 = (n-1) \left( \frac{1}{r_1} - \frac{1}{r_2} \right) + \frac{(n-1)^2 d}{nr_1 r_2} = 0,5713106 \cdot \left( \frac{1}{45,2} - \frac{1}{-38,0} \right) + \frac{0,5713106^2 \cdot 3}{1,5713106 \cdot 45,2 \cdot (-38,0)} = 0,027.$$

Фокусное расстояние первой линзы:

$$f'_1 = 36,615 \text{ мм}.$$

Передний фокальный отрезок первой линзы:

$$S_{F_1} = -f'_1 \left( 1 + \frac{n-1}{nr_2} d \right) = -36,615 \left( 1 + \frac{0,5713106 \cdot 3}{1,5713106 \cdot (-38,0)} \right) = -35,564 \text{ мм}.$$

Задний фокальный отрезок первой линзы:

$$S'_{F_1} = f'_1 \left(1 - \frac{n-1}{nr_1} d\right) = 36,615 \left(1 - \frac{0,5713106 \cdot 3}{1,5713106 \cdot (-45,2)}\right) = 35,731 \text{ мм}.$$

Передний вершинный отрезок первой линзы:

$$S_{H_1} = S_{F_1} - f_1 = -35,564 - (-36,615) = 1,050 \text{ мм}.$$

Задний вершинный отрезок первой линзы:

$$S'_{H_1} = S'_{F_1} - f'_1 = 35,731 - 36,615 = -0,884 \text{ мм}.$$

Конструктивные параметры второй линзы:

$R_1 = -38,0 \text{ мм}$		
	$d_1 = 2,0 \text{ мм}$	$T\Phi 4 (n_e = 1,746231)$
$R_2 = -126,74 \text{ мм}$		

Оптическая сила второй линзы:

$$\Phi_2 = 0,746231 \cdot \left(\frac{1}{-38,0} - \frac{1}{(-126,74)}\right) + \frac{0,746231^2 \cdot 2}{1,746231 \cdot (-38,0) \cdot (-126,74)} = -0,0136$$

Фокусное расстояние второй линзы:

$$f'_2 = -73,436 \text{ мм}.$$

Передний фокальный отрезок второй линзы:

$$S_{F_2} = -73,436 \left(1 + \frac{0,746131 \cdot 2}{1,746131 \cdot (-126,74)}\right) = 72,941 \text{ мм}.$$

Задний фокальный отрезок второй линзы:

$$S'_{F_2} = -73,436 \left(1 - \frac{0,746231 \cdot 2}{1,746231 \cdot (-38,0)}\right) = -75,088 \text{ мм}.$$

Передний вершинный отрезок второй линзы:

$$S_{H_2} = 72,941 - 73,436 = -0,495 \text{ мм}.$$

Задний вершинный отрезок второй линзы:

$$S'_{H_2} = -75,088 + 73,436 = -1,652 \text{ мм}.$$

### Расчет отрезков для линз в воздухе

Расстояние от первой поверхности первой линзы до предмета:

$$S_1 = S = 48,844 \text{ мм}.$$

Расстояние от передней главной плоскости первой линзы до предмета:

$$a_1 = S_1 - S_{H_1} = 48,844 - 1,050 = 47,794 \text{ мм}.$$

Расстояние от задней главной плоскости первой линзы до изображения:

$$a_1' = \frac{a_1 \cdot f_1'}{a_1 + f_1'} = \frac{47,794 \cdot 36,615}{47,794 + 36,615} = 20,732 \text{ мм}.$$

Расстояние от последней поверхности первой линзы до изображения:

$$S_1' = a_1' + S_{H_1}' = 20,732 - 0,884 = 19,848 \text{ мм}.$$

Линейное увеличение первой линзы:

$$\beta_1 = \frac{a_1'}{a_1} = 0,434^x.$$

Расстояние от передней главной плоскости второй линзы до предмета:

$$a_2 = S_2 - S_{H_2} = 19,848 - (-0,495) = 20,343 \text{ мм}.$$

Расстояние от задней главной плоскости второй линзы до изображения:

$$a_2' = \frac{a_2 \cdot f_2'}{a_2 + f_2'} = \frac{20,343 \cdot (-73,436)}{20,343 + (-73,436)} = 28,138 \text{ мм}.$$

Расстояние от последней поверхности второй линзы до изображения:

$$S_2' = a_2' + S_{H_2}' = 28,138 - 1,652 = 26,486 \text{ мм}.$$

Линейное увеличение второй линзы:

$$\beta_2 = \frac{a_2'}{a_2} = 1,383^x.$$

### **Расчет отрезков для склеенного объектива**

Расстояние от передней главной плоскости объектива до предмета:

$$a = S - S_H = 48,175 \text{ мм}.$$

Расстояние от задней главной плоскости объектива до изображения:

$$a' = \frac{a \cdot f'}{a + f'} = 28,905 \text{ мм}.$$

Расстояние от последней поверхности до изображения:

$$S' = a' + S_{H'} = 26,487 \text{ мм}.$$

Линейное увеличение склеенного объектива:

$$\beta = \beta_1 \cdot \beta_2 = 1,383 \cdot 0,434 = 0,6^x.$$

Итак:

$$S = S_1 = 48,844 \text{ мм},$$

$$S' = S'_2 = 26,486 \text{ мм},$$

$$\beta = \beta_1 \cdot \beta_2 = 0,6^x.$$

Пример оформления чертежей приведен на рисунках 1.5-1.10.

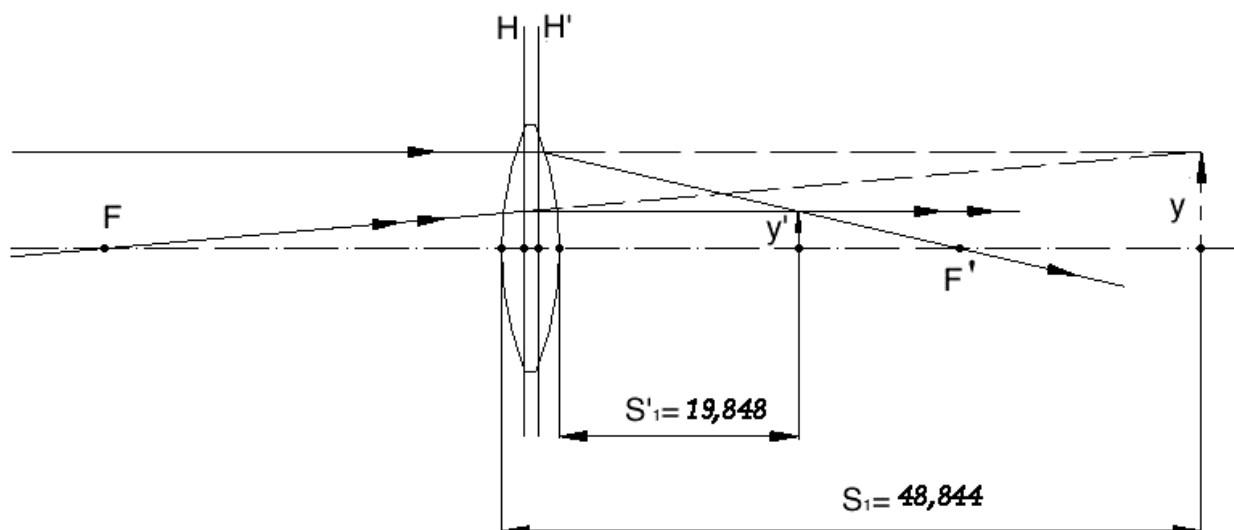


Рисунок 1.5. Построение изображения для первой линзы.

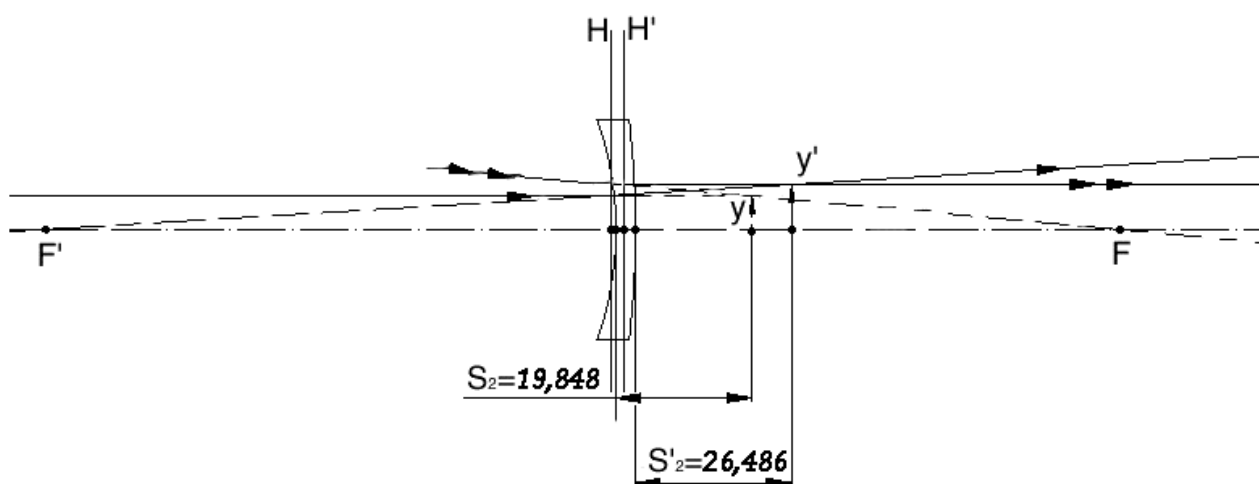


Рисунок 1.6. Построение изображения для второй линзы.

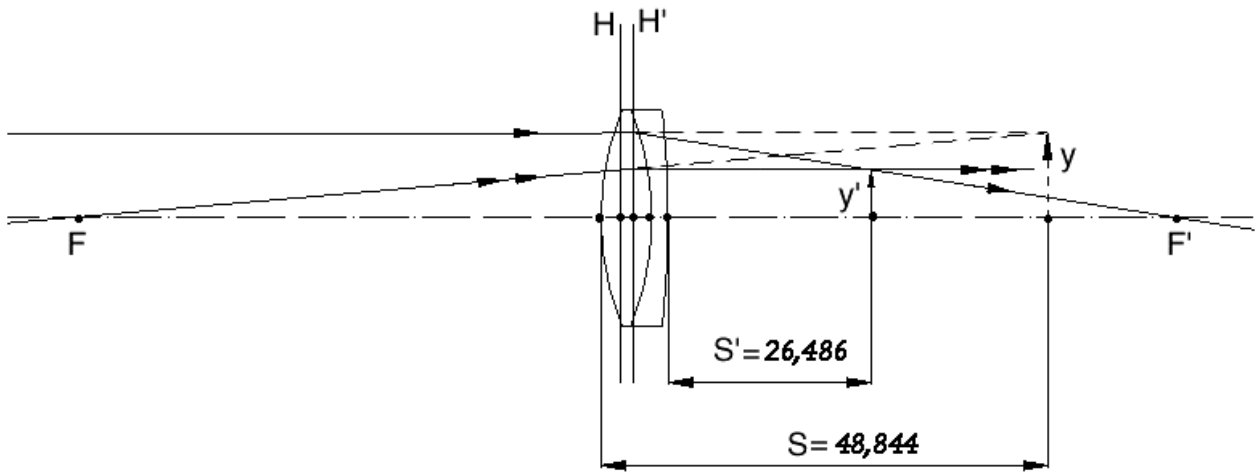


Рисунок 1.7. Построение изображения для склеенного объектива.

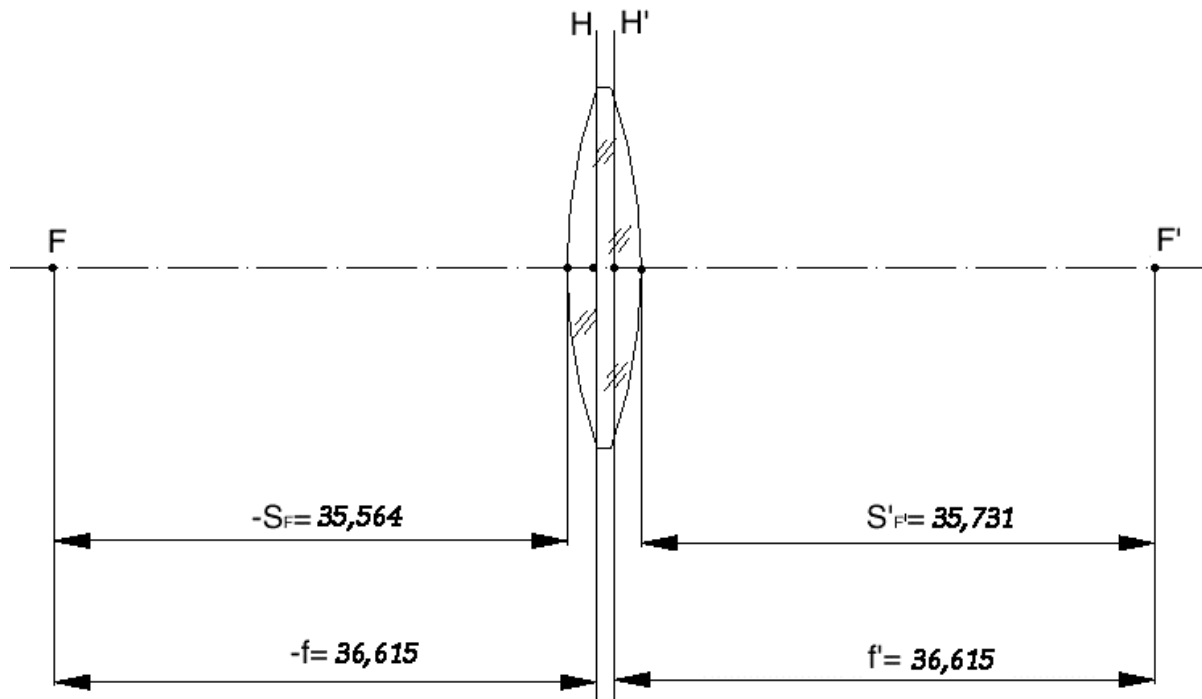


Рисунок 1.8. Параксиальные характеристики первой линзы.

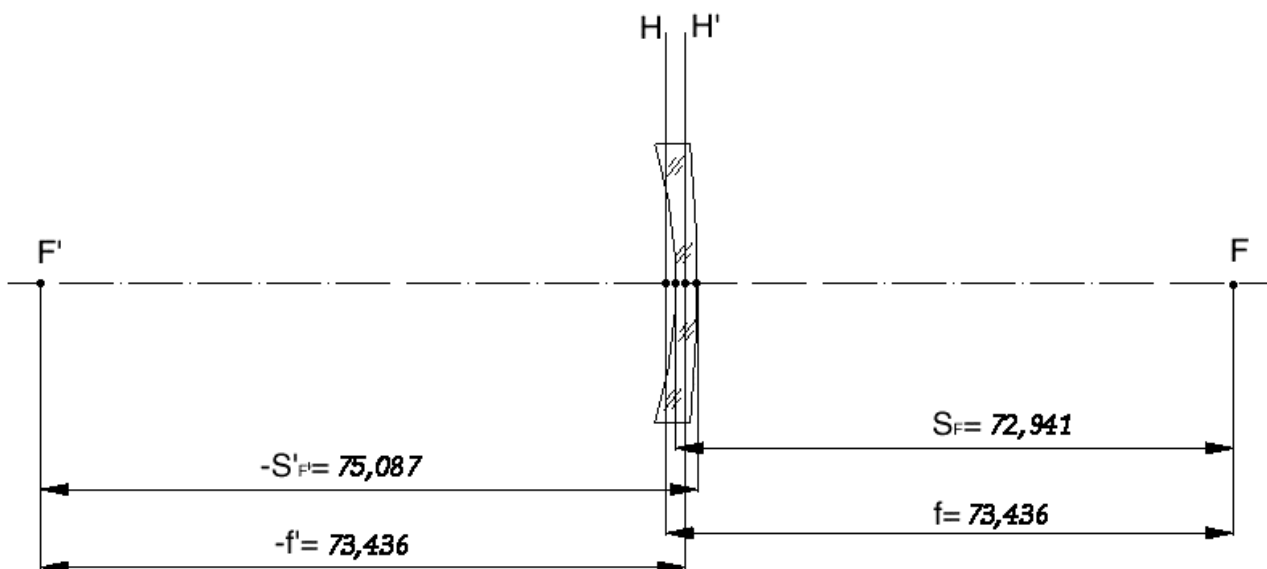


Рисунок 1.9. Параксиальные характеристики второй линзы.

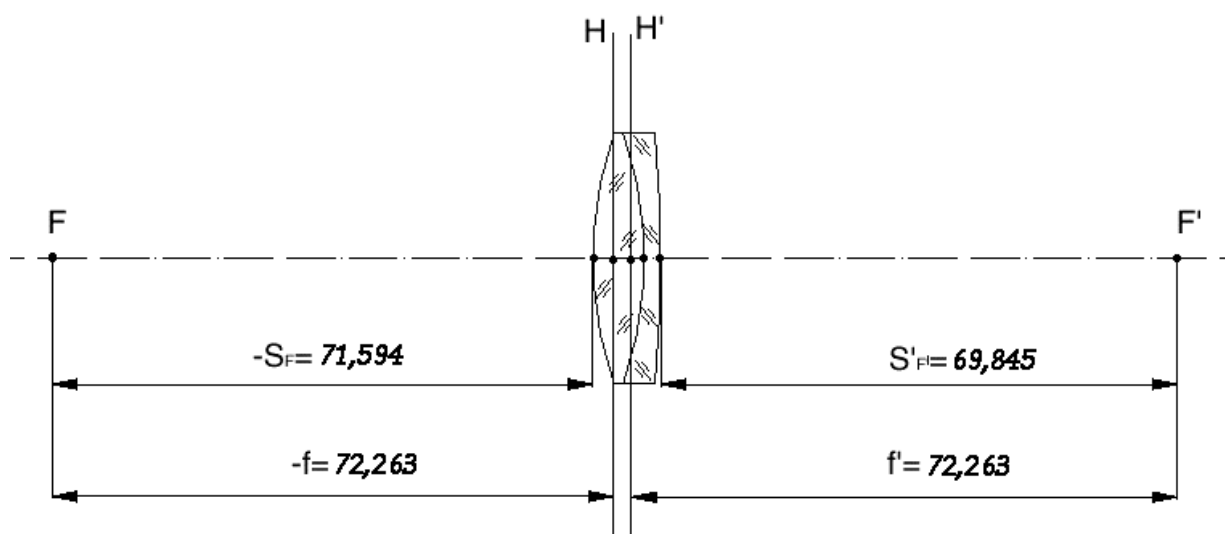


Рисунок 1.10. Параксиальные характеристики склеенного объектива.



## 6. Варианты заданий для работы

Таблица 1.1

Вариант	$R_1$	$R_2$	$R_3$	$d_1$	$d_2$	Марка стекла 1-ой линзы	Марка стекла 2-ой линзы	Исходные данные
1	60.21	-44.25	-129.30	8.00	2.90	К8	ТФ1	$a' = 25.0$
2	51.94	-20.51	-103.39	4.50	1.50	ТК2	Ф2	$\beta = -1.2^x$
3	67.12	-54.54	-237.90	3.50	2.00	БФ13	ТФ10	$s' = 40.6$
4	36.31	-24.16	-80.54	4.00	1.50	ТК2	Ф2	$\beta = -0.7^x$
5	60.61	-46.98	-126.20	5.00	3.50	К14	ТФ3	$s' = 70.1$
6	63.83	-47.53	-179.40	3.50	2.00	БК10	ТФ3	$\beta = 2.0^x$
7	69.90	-30.55	-185.57	4.30	1.60	ТК2	Ф2	$s' = 50.6$
8	42.26	24.37	$\infty$	1.20	1.60	ТФ1	К8	$a' = 50.6$
9	61.62	-44.40	$\infty$	7.00	2.00	ТК2	Ф2	$\beta = 0.6^x$
10	83.45	36.98	-209.31	2.00	3.50	Ф2	К8	$\beta = 0.7^x$
11	51.94	-20.51	-109.39	4.50	1.50	ТК2	Ф2	$\beta = 0.7^x$
12	52.36	30.20	$\infty$	1.50	2.00	ТФ1	К8	$\beta = 0.8^x$
13	88.56	-63.50	-219.48	8.50	2.90	К8	ТФ1	$s' = 50.1$
14	81.25	44.41	-271.85	2.50	8.00	ТФ1	К8	$a' = 40.3$
15	73.28	39.08	-433.50	1.90	6.20	ТФ1	К8	$\beta = 2.0^x$
16	78.29	41.72	-469.70	2.00	4.00	ТФ1	К8	$a' = 40.3$
17	117.76	-85.11	-358.09	10.00	4.00	К8	Ф2	$\beta = 2.0^x$
18	108.34	55.28	-364.42	3.00	9.00	ТФ1	К8	$\beta = 0.5^x$
19	163.27	73.99	-83.09	2.50	7.00	БФ12	БК8	$s' = 200.0$
20	36.31	-24.16	-80.54	4.00	1.50	ТК2	Ф2	$\beta = 2.5^x$
21	51.94	-20.51	-109.34	4.50	1.50	ТК2	Ф2	$\beta = -0.9^x$
22	54.04	-42.33	-146.25	5.70	1.90	К8	ТФ1	$\beta = 0.5^x$
23	60.61	46.98	-126.20	5.00	3.50	К14	ТФ3	$a' = 35.0$
24	60.21	-44.25	-129.30	8.00	2.90	К8	ТФ2	$s' = 55.0$
25	36.30	-24.16	-80.54	4.00	1.50	ТК2	Ф2	$\beta = -2.5^x$
26	60.21	-44.25	-129.30	8.00	2.90	К8	ТФ2	$a' = 25.0$
27	67.12	-54.54	-237.90	3.50	2.00	БФ13	ТФ10	$\beta = 2.0^x$
28	28.53	-41.32	-152.07	3.00	1.70	БК10	ТФ3	$\beta = -2.0^x$

29	48.60	-38.36	-127.34	3.00	1.50	БК10	ТФ4	$a' = 30.0$
30	37.40	-47.53	-179.40	3.50	2.00	БК10	ТФ3	$\beta = -1.5^x$
31	67.12	-54.54	-237.90	3.50	2.00	БК10	ТФ3	$s'_1 = 40.6$
32	108.34	55.28	-364.42	3.00	9.00	ТФ1	К8	$\beta = 1.3^x$
33	73.28	39.08	-433.50	1.90	6.20	ТФ1	К8	$a' = -140.0$
34	37.40	-47.53	-179.40	3.50	2.00	БК10	ТФ3	$s' = 152.0$
35	88.56	-63.50	-219.48	8.50	2.90	К8	ТФ1	$\beta = 0.6^x$
36	83.45	36.98	-209.31	2.00	3.50	Ф2	К8	$a' = 35.0$
37	52.36	30.20	$\infty$	1.50	2.00	ТФ1	К8	$s'_1 = 40.0$
38	117.76	-85.11	-358.09	10.00	4.00	К8	Ф2	$a = 32.0$
39	108.34	55.28	-364.42	3.00	9.00	ТФ1	К8	$z = 100.0$
40	123.19	-64.82	-669.69	5.00	2.00	ТК2	Ф2	$\beta = 2.2^x$
41	60.00	-50.50	-127.70	4.50	3.00	К14	ТФ3	$a' = 120.0$
42	63.83	-47.53	-179.40	3.50	2.00	БК10	ТФ3	$a' = 180.0$
43	216.63	48.87	-119.22	3.00	9.00	БФ12	БК8	$a = 226.0$
44	117.76	-85.11	-358.09	10.00	4.00	К8	Ф2	$\beta = 0.85^x$
45	108.34	55.28	-364.42	3.00	9.00	ТФ1	К8	$\beta = 2.0^x$
46	123.19	-64.82	-669.69	5.00	2.00	ТК2	Ф2	$z = 93.0$
47	60.00	-50.50	-127.70	4.50	3.00	К14	ТФ3	$\beta = 0.65^x$
48	63.83	-47.53	-179.40	3.50	2.00	БК10	ТФ3	$\beta = 0.8^x$
49	216.63	48.87	-119.22	3.00	9.00	БФ12	КФ4	$\beta = 0.9^x$
50	53.94	-25.51	-109.80	4.50	2.00	ТК2	Ф2	$\beta = -0.7^x$
51	45.50	25.47	-578.17	1.50	4.00	ТФ1	К8	$\beta = 2.0^x$
52	88.56	-63.50	-219.48	8.50	1.90	К8	ТФ1	$\beta = 1.5^x$
53	185.94	50.39	-135.93	3.50	9.00	БФ12	К8	$\beta = 1.4^x$
54	45.50	26.48	-578.00	1.50	4.00	ТФ1	К8	$a = 30.6$
55	83.33	-66.50	-220.00	8.50	2.90	К8	ТФ1	$\beta = 0.9^x$
56	53.94	-25.51	-109.80	4.50	2.00	ТК2	Ф2	$\beta = 0.7^x$
57	45.50	25.47	-578.17	1.50	4.00	ТФ1	К8	$\beta = -1.2^x$

58	54.40	32.30	$\infty$	1.60	3.00	TΦ1	K8	$\beta = 0.8^x$
59	81.25	44.41	-271.85	2.50	8.00	TΦ1	K8	$a' = 55.0$
60	123.19	-64.82	-669.69	5.00	2.00	TK2	Φ2	$z = 100.0$

## Работа №2

### «Ограничение пучков лучей в оптических системах»

**Цель работы:** углубление знаний по разделу «Ограничение пучков лучей в оптических системах», приобретение практических навыков в определении положения входного и выходного зрачков, в расчёте величин угловых и линейных полей оптических систем.

#### 1. Задание для работы

В соответствии с индивидуальным заданием разобраться в ограничении пучков лучей в заданном объективе и выполнить необходимые расчёты по формулам и с использованием ПК.

#### 2. Краткая теория

Ограничение световых пучков, проходящих через оптическую систему, обусловлено наличием диафрагм.

**Апертурной диафрагмой (АД)** называют диафрагму, ограничивающую пучок лучей, выходящий из осевой точки предмета. Такая диафрагма определяет количество энергии, проходящей через оптическую систему.

**Входной зрачок (Вх. зр.)** – параксиальное изображение апертурной диафрагмы в пространстве предметов.

**Выходной зрачок (Вых. зр.)** – параксиальное изображение апертурной диафрагмы в пространстве изображений.

Если апертурная диафрагма расположена в пространстве предметов, то она и есть входной зрачок. Если апертурная диафрагма расположена в пространстве изображений, то она и является выходным зрачком.

Входной, выходной зрачки и апертурная диафрагма сопряжены между собой.

Входной зрачок виден из осевой точки предмета под наименьшим углом, равным образом выходной зрачок наблюдается из осевой точки изображения под наименьшим углом.

Луч, выходящий из осевой точки предмета и проходящий через края входного зрачка, апертурной диафрагмы, выходного зрачка, и приходящий в осевую точку изображения, называется **апертурным лучом**. Угол  $\sigma_A$  между оптической осью и апертурным лучом называется **апертурным углом в пространстве предметов** (рис. 2.1).

Угол  $\sigma'_A$  между оптической осью и апертурным лучом называется **апертурным углом в пространстве изображений** (рис. 2.1).

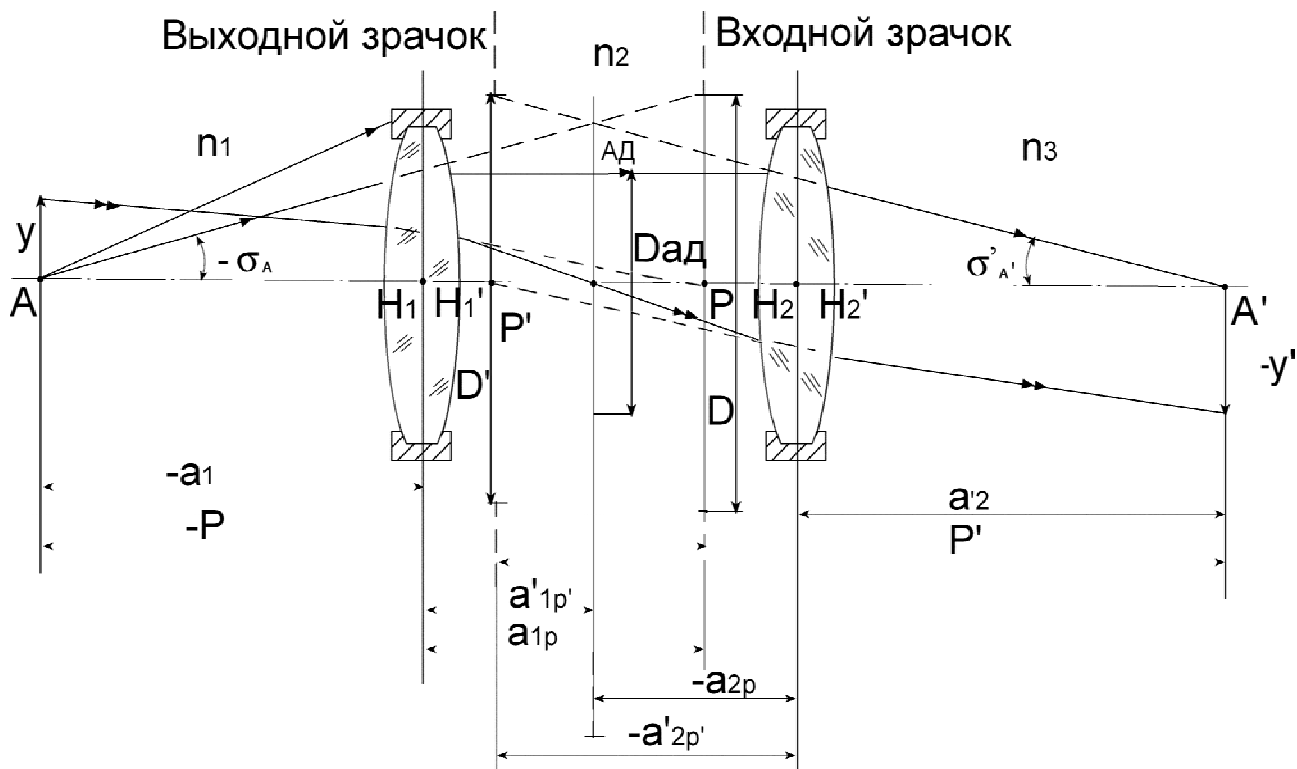


Рисунок 2.1. Апертурная диафрагма и зрачки оптической системы.

Из рисунка 2.1 имеем:

$$\operatorname{tg} \sigma_A = \frac{D}{2p} = \frac{D}{2(a_1 - a_{1p})}, \quad (2.1)$$

$$\operatorname{tg} \sigma'_{A'} = \frac{D'}{2p'} = \frac{D'}{2(a'_2 - a'_{2p'})}, \quad (2.2)$$

где  $D$  – диаметр входного зрачка;

$D'$  – диаметр выходного зрачка;

$p$  – расстояние от входного зрачка до предмета;

$p'$  – расстояние от выходного зрачка до изображения.

Углы  $\sigma_A$  и  $\sigma'_{A'}$  связаны зависимостью:

$$\frac{n_1 \sin \sigma_A}{n_3 \sin \sigma'_{A'}} = \beta, \quad (2.3)$$

где  $n_1$  и  $n_3$  – показатели преломления сред в пространстве предметов и изображений.

Обычно положение апертурной диафрагмы в оптической системе задано. На рисунке 2.1 оно определено отрезками  $a'_{1p}$  и  $-a_{2p}$ .

Для определения положения входного зрачка нужно найти изображение апертурной диафрагмы через часть оптической системы, предшествующую диафрагме. Расстояние от передней главной точки первого компонента до осевой точки входного зрачка  $a_{1p}$  определяется по формуле:

$$a_{1p} = \frac{n_1 f'_1 a'_{1p'}}{n_2 (f'_1 - a'_{1p'})}, \quad (2.4)$$

где  $f'_1$  - заднее фокусное расстояние первого компонента  
 $n_2$  - показатель преломления среды в пространстве между компонентами  
 $a'_{1p'}$  - расстояние от задней главной точки первого компонента до апертурной диафрагмы.

Для определения положения выходного зрачка необходимо найти изображение апертурной диафрагмы через часть оптической системы, следующую за диафрагмой. Расстояние от последнего компонента до плоскости выходного зрачка  $a'_{2p}$  определяется по формуле:

$$a'_{2p} = \frac{n_3 f'_2 a_{2p}}{n_3 a_{2p} + n_2 f'_2}, \quad (2.5)$$

где  $f'_2$  - заднее фокусное расстояние второго компонента;  
 $a_{2p}$  - расстояние от передней главной точки второго компонента до апертурной диафрагмы.

Для системы в воздухе:

$$a_{1p} = \frac{f'_1 a'_{1p'}}{(f'_1 - a'_{1p'})}, \quad (2.6)$$

$$a'_{2p} = \frac{f'_2 a_{2p}}{(a_{2p} + f'_2)}. \quad (2.7)$$

Диаметр входного зрачка равен:

$$D = \frac{D_{AD} a_{2p}}{a'_{1p'}}. \quad (2.8)$$

Диаметр выходного зрачка равен:

$$D' = \frac{D_{AD} a'_{2p'}}{a_{2p}}. \quad (2.9)$$

Абсолютное значение отношения диаметра входного зрачка к заднему фокусному расстоянию системы  $D/f'$ , называется **относительным**

**отверстием.** Величина, обратная относительно отверстию, называется диафрагменным числом  $K$ .

$$D/f' = 1:K \quad (2.10)$$

Луч, идущий из крайней точки предмета через центры входного зрачка, апертурной диафрагмы, выходного зрачка и приходящий на край изображения называется **главным лучом** (на рисунке 2.1 этот луч с двойной стрелкой).

Если апертурная диафрагма установлена в задней фокальной плоскости оптической системы, то главный луч в пространстве предметов пойдёт параллельно оптической оси. Такой ход главного луча называют **телецентрическим в пространстве предметов**.

Если апертурная диафрагма установлена в передней фокальной плоскости оптической системы, то главный луч в пространстве изображений пойдёт параллельно оптической оси. Такой ход главного луча называют **телецентрическим в пространстве изображений**.

Оптическая система может изображать только определённую часть пространства, расположенную вокруг оптической оси. Эта часть пространства называется **полем системы**.

Ограничение поля производится с помощью специальных диафрагм. Диафрагма, расположенная в плоскости предмета или в одной из плоскостей, с ней сопряжённых, и ограничивающая размер поля оптической системы в пространстве изображений, называется **полевой диафрагмой (ПД)**. Поле оптической системы для предмета на конечном расстоянии характеризуется линейной величиной, а для предмета в бесконечности угловой величиной (рисунок 2.2 а, б).

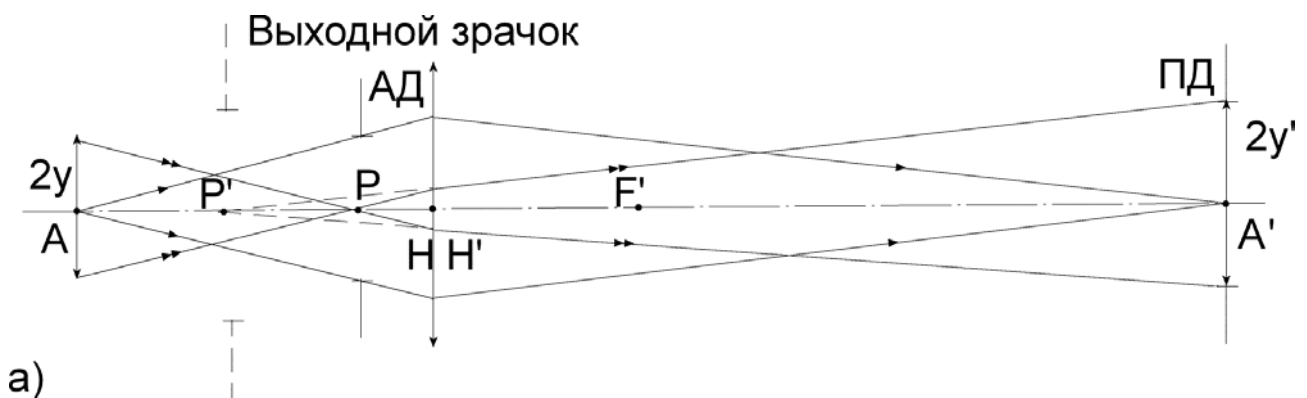


Рисунок 2.2. а) Линейное поле оптической системы.

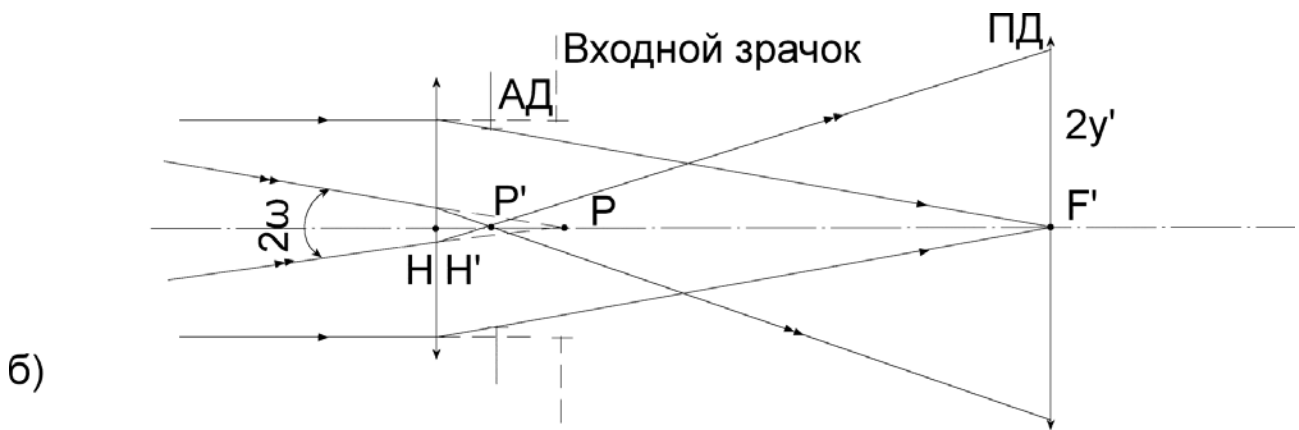


Рисунок 2.2. б) Угловое поле оптической системы.

**Линейное поле** обозначается в пространстве предметов  $2y$ , в пространстве изображений  $2y'$ . **Угловое поле** обозначается в пространстве предметов  $2\omega$ , в пространстве изображений -  $2\omega'$ . Угловые поля  $2\omega$  и  $2\omega'$  - это углы в пространстве предметов и в пространстве изображений между главными лучами.

Связь между линейными полями системы в пространстве предметов и в пространстве изображений осуществляется через линейное увеличение  $\beta$ :

$$2y' = \beta \cdot 2y. \quad (2.11)$$

Угловые поля в пространстве предметов и в пространстве изображений связаны угловым увеличением в зрачках  $\gamma_p$  или линейным увеличением в зрачках  $\beta_p$ :

$$\operatorname{tg} \omega' = \gamma_p \operatorname{tg} \omega = \frac{\operatorname{tg} \omega}{\beta_p}, \quad (2.12)$$

$$\text{где } \beta_p = \frac{D'}{D}. \quad (2.13)$$

Если предмет расположен в бесконечности (рис.2б), то имеем:

$$y' = -f' \operatorname{tg} \omega. \quad (2.14)$$

Любая материальная диафрагма, кроме апертурной и полевой, которая ограничивает пучки лучей, выходящих из точек предмета вне оптической оси, называется **виньетирующей**.

На рисунке 2.3 изображен входной зрачок некоторой оптической системы. Если между плоскостью предметов и входным зрачком установить диафрагму 1, имеющую отверстие с радиусом  $r_1$ , то она задержит часть наклонных пучков. Чем дальше точка предмета от оптической оси, тем



большая часть пучка лучей срезается диафрагмой. Так от точки  $C$  через систему пройдет только часть наклонного пучка, размер сечения которого во входном зрачке  $2m$ . Не заштрихованная часть задержится диафрагмой 1.

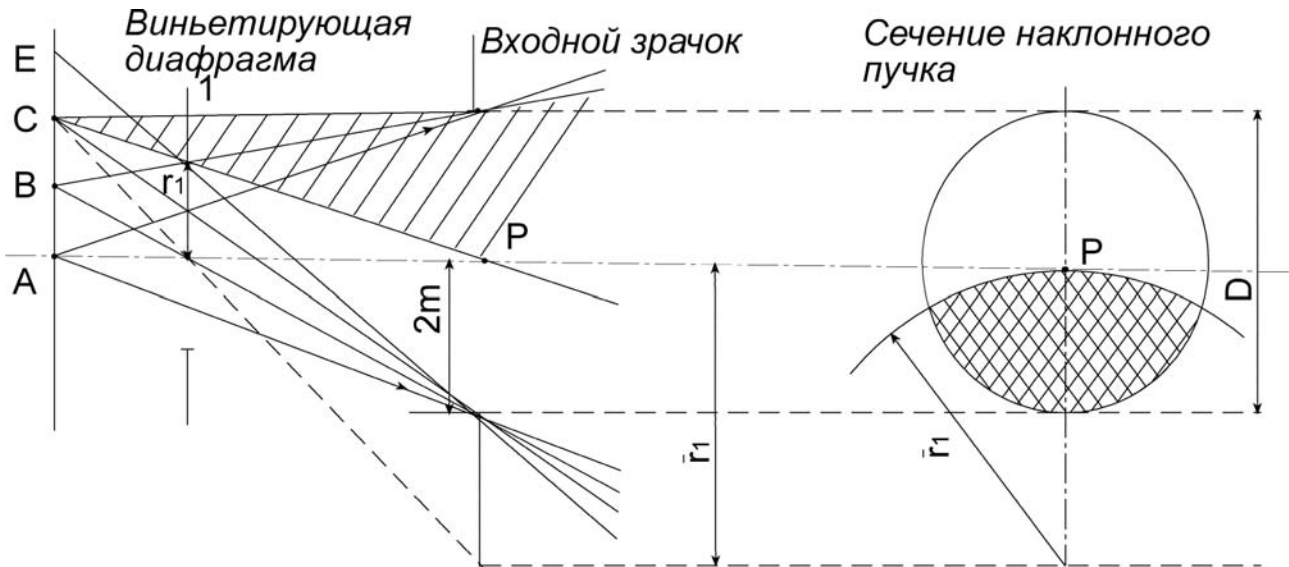


Рисунок 2.3. Виньетирование наклонных пучков лучей.

Виньетирование может быть определено через коэффициент линейного виньетирования  $k_{\omega}$ .

$$k_{\omega} = \frac{2m}{D}, \quad (2.15)$$

где  $2m$  – размер сечения наклонного пучка в плоскости входного зрачка;  $D$  – диаметр входного зрачка.

В результате виньетирования уменьшается площадь сечения наклонного пучка. Площадь действующего отверстия входного зрачка для наклонного пучка лучей представлена заштрихованной зоной. Нижняя часть зоны ограничена радиусом входного зрачка, верхняя ограничена виньетирующей диафрагмой, спроецированной на плоскость входного зрачка, причём центром проекции является предметная точка, в данном случае точка  $C$ .

Более точно виньетирование характеризуется коэффициентом геометрического виньетирования  $k_Q$ :

$$k_Q = \frac{Q_{\omega}}{Q_0}, \quad (2.16)$$

где  $Q_{\omega}$  – площадь наклонного пучка лучей;

$Q_0$  – площадь действующего отверстия входного зрачка для осевого пучка лучей.

Если предметная плоскость оптической системы находится в бесконечности, то проецирование осуществляется прямыми, параллельными главному лучу.

Виньетирование вызывает ослабление освещённости изображения от центра к его краям.

### 3. Указания по выполнению работы

Все расчёты по определению положения зрачков выполнить самостоятельно, задавая апертурную диафрагму как предмет и находя её изображение в пространстве изображений через часть оптической системы, следующую за диафрагмой, или её изображение в пространстве предметов через часть оптической системы, предшествующую диафрагме.

### 4. Пример расчета:

Определить положение и диаметр входного и выходного зрачков в объективе со следующими конструктивными данными:

г, мм	d, мм	Марка стекла
37,11		
	7,5	ТК23
0		
	9,2	
-60,81		
	2,8	Ф4
37,67		
	9,6	
123,31		
	6,0	ТК20
-47,42		

Апертурная диафрагма расположена на расстоянии 2,9 мм от 4-ой поверхности. Относительное отверстие объектива 1:2,8. Предмет находится в бесконечности. Угловое поле  $2\omega = 24^\circ$ . Сделать чертёж, показать ход главного луча.

Объектив с заданными конструктивными параметрами представлен на рисунке 2.4.

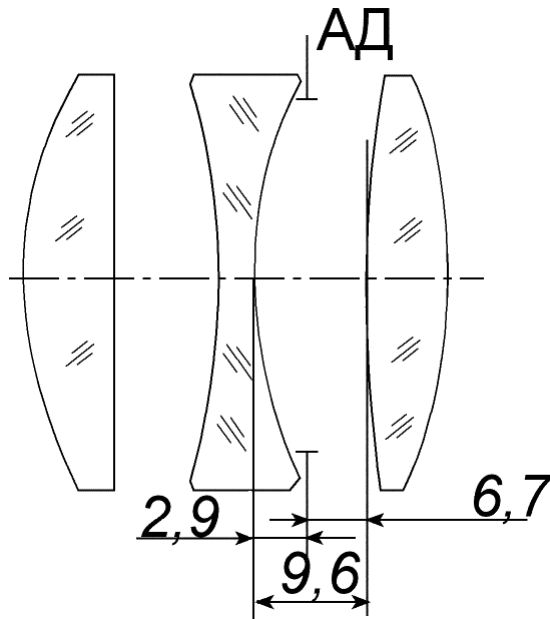


Рисунок 2.4. Объектив с заданными конструктивными параметрами.

По заданным конструктивным параметрам объектива можно определить на ПК  $f'$  объектива. Для данного объектива  $f' = 100,267$  мм.

Поскольку задано относительное отверстие объектива  $D/f' = 1:2,8$  и определено заднее фокусное расстояние  $f'$ , то можно найти диаметр входного зрачка  $D$ :

$$D = f' / 2,8 = \frac{100,267}{2,8} = 35,8 \text{ мм.}$$

Теперь перейдем к определению положения входного зрачка.

Разобьем объектив на две части: часть 1 (с 1 по 4 поверхность), предшествующую апертурной диафрагме, и часть 2 (с 5 по 6 поверхность), следующую за апертурной диафрагмой.

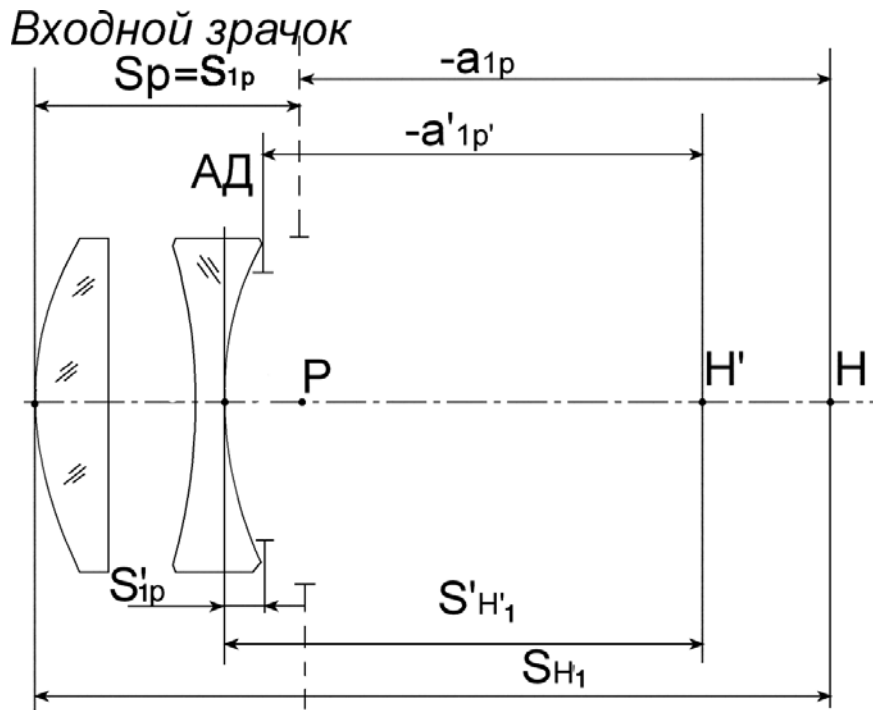


Рисунок 2.5. Определение положения входного зрачка.

Рассмотрим предшествующую апертурной диафрагме часть оптической системы рисунок 2.5.

Апертурная диафрагма расположена на расстоянии  $S'_{1p} = 2,9 \text{ мм}$  от последней поверхности рассматриваемой системы.

Определим с помощью ПК параксиальные характеристики части 1:

$f_1$	$f'_1$	$S_{F_1}$	$S'_{F'_1}$	$S_{H_1}$	$S'_{H'_1}$
205,661	-205,661	289,716	-1,57	84,053	48,396

Найдём расстояние  $a'_{1p'}$  - от задней главной плоскости до апертурной диафрагмы:

$$a'_{1p'} = S'_{H'_1} - S'_{1p} = -45,493.$$

Используя формулу  $\frac{1}{a'} - \frac{1}{a} = \frac{1}{f'}$ , определим положение предмета, т.е.

входного зрачка, по известному положению изображения – апертурной диафрагме:

$$a_{1p} = \frac{a'_{1p'} f'_1}{f'_1 - a'_{1p'}} = \frac{-45,493(-205,661)}{-205,661 - (-45,493)} = -58,414.$$

$$S_{1p} = S_{H_1} + a_{1p} = 84,053 - 58,415 = 25,635.$$

Тот же результат можно получить, если расчёт произвести используя формулу:

$$-\frac{z'}{f'} = -\frac{f}{z} = \beta. \quad (2.17)$$

Найдём диаметр апертурной диафрагмы:

$$D_{AD} = \beta_{p_1} D, \quad (2.18)$$

$$D_{AD} = \frac{a'_p}{a_p} D. \quad (2.19)$$

Подставляя найденные значения, получим:

$$D_{AD} = \frac{-45,493}{-58,414} \cdot 35,8 = 27,98 \text{ мм}.$$

После выполненных расчетов производим проверку расчета на ПК.

Определим положение выходного зрачка.

Расстояние между 1-й и 2-й частями системы задано – это  $d_4$ .

Рассмотрим следующую за апертурной диафрагмой часть оптической системы (часть 2) (рисунок 2.6).

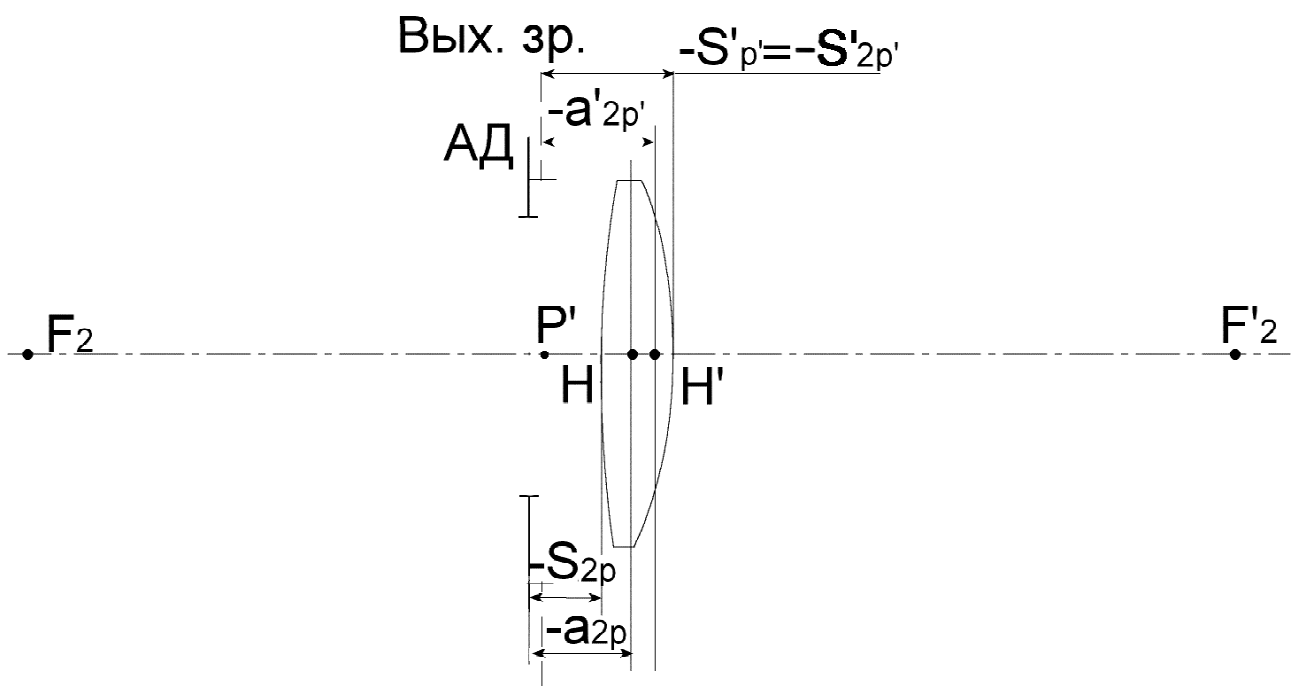


Рисунок 2.6. Определение положения выходного зрачка.

Предмет - апертурная диафрагма находится на расстоянии  $-S_{2p}$  от первой поверхности рассматриваемой части:

$$S_{2p} = S'_{1p} - d_4 = 2,9 - 9,6 = -6,7 \text{ мм}.$$

Определим с помощью ПК параксиальные характеристики 2-й части:

$f_2$	$f'_2$	$S_{F_2}$	$S'_{F_2'}$	$S_{H_2}$	$S'_{H_2'}$
-55,57	55,57	-52,87	54,53	2,7	-1,03

Найдём расстояние  $a_{2p}$  - от передней главной плоскости до апертурной диафрагмы:

$$a_{2p} = -S_{2p'} - S_{H_2} = -6,7 - 2,7 = -9,4 \text{ мм}.$$

Положение  $a'_{2p'}$  выходного зрачка определится по формуле:

$$a'_{2p'} = \frac{a_{2p} f'_2}{f'_2 + a_{2p}} = \frac{-9,4 \cdot 55,57}{55,57 - 9,4} = -11,31 \text{ мм}.$$

Расстояние от последней поверхности до выходного зрачка:

$$S'_{p'} = S'_{2p'} = a'_{2p'} + S'_{H_2'} = -11,31 - 1,03 = -12,34 \text{ мм}.$$

Определим диаметр выходного зрачка:

$$D' = \frac{a'_{2p'}}{a_{2p}} D_{AD} = \frac{-11,31}{-9,4} \cdot 27,9 = 1,203 \cdot 27,9 = 33,57 \text{ мм}.$$

После выполненных расчетов производим проверку расчета на ПК.

Теперь рассмотрим всю систему в целом. Положение входного зрачка  $S_p$  и его диаметр  $D$ , положение выходного зрачка  $S'_{p'}$  и его диаметр  $D'$  - известны. Сделаем чертёж объектива с указанием положения зрачков и апертурной диафрагмы (рисунок 2.7).

Изображение предмета находится в фокальной плоскости. Величину изображения  $2y'$  определим по формуле:

$$2y' = 2f' \operatorname{tg} \omega = 2 \cdot 100,267 \cdot \operatorname{tg} 12^\circ = 44,6 \text{ мм}.$$

Построим ход главного луча. Главный луч в пространстве предметов, согласно определению, это луч, идущий из крайней точки предмета в центр входного зрачка. Так как предмет находится в бесконечности, то главный луч нужно провести под углом  $12^\circ$  к оптической оси в точку  $P$  входного зрачка. Главный луч в пространстве изображений пройдёт из крайней точки изображения в центр выходного зрачка, точку  $P'$ ; так как входной, выходной зрачки и апертурная диафрагма сопряжены, то главный луч должен пойти и через центр апертурной диафрагмы.

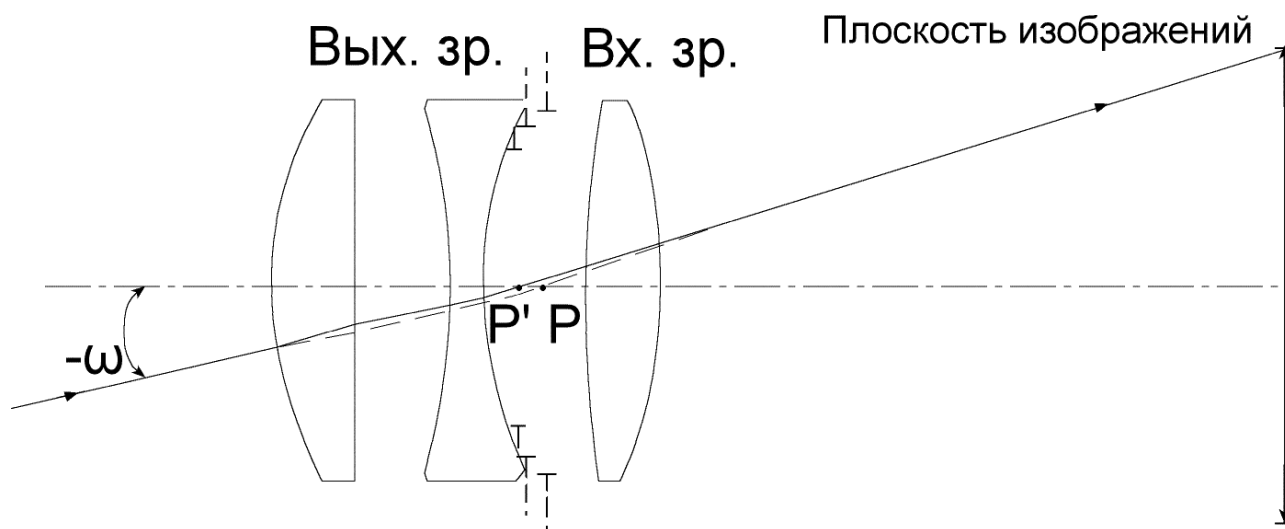


Рисунок 2.7. Ход главного луча и положение зрачков в объективе.

## 5. Оформление работы

В отчёте должны быть приведены:

- 5.1. Последовательность решения задачи и необходимые расчёты.
- 5.2. Чертежи, иллюстрирующие перенос диафрагмы в пространство предметов и в пространство изображений.
- 5.3. Чертежи объектива с указанием положения и диаметров входного и выходного зрачков, апертурной диафрагмы.
- 5.4. Ход главного луча или световые диаметры, если это указано в задании.
- 5.5. Вид входного зрачка для осевой точки и края поля, если в системе есть виньетирование.

## 6. Литература

1. Родионов С.А. Основы оптики. Конспект лекций. СПб: СПб ГИТМО (ТУ), 2000.
2. Заказнов Н.П., Кирюшин С.И., Кузичев В.А. Теория оптических систем., М.: Машиностроение, 1992.
3. Запрягаева Л.А., Свешникова И.С. Расчет и проектирование оптических систем. Учебник для ВУЗов. М.: Логос, 2000.
4. Прикладная оптика. М.И. Апенко, А.С. Дубовик, Г.В. Дурейко и др. Под ред. А.С. Дубовика. М.: Недра, 1982.

## 7. Варианты заданий для работы

### Вариант №1

Определить положение и диаметры входного и выходного зрачков в объективе со следующими конструктивными данными:

$r$ , мм	$d$ , мм	Марка стекла
17,1		
	2,85	ТК 16
$\infty$		
	4,05	
-33,57		
	0,90	ЛФ 5
14,56		
	5,05	
245,50		
	0,80	ОФ 1
15,17		
	5,10	ТК 16
-23,53		

Апертурная диафрагма расположена на расстоянии 1,88 мм. от 4-й поверхности. Относительное отверстие объектива 1:3,5. Угловое поле:  $2\omega = 10^\circ$ .

Определить диаметр апертурной диафрагмы. Сделать чертеж, показать ход главного луча. Предмет в бесконечности.

### Вариант №2

Определить положение и диаметры входного и выходного зрачков, апертурной диафрагмы в объективе со следующими конструктивными данными:

$r$ , мм	$d$ , мм	Марка стекла
$\infty$		
	1,72	К 3
-1,85		
	0,22	
$\infty$		
	1,30	ТФ 2
4,17		



	1,50	К 3
-4,60		
	3,45	
26,53		
	1,0	Ф 9
5,59		
	1,8	К 3
-7,98		

$S = -0,76$ . В пространстве предметов телецентрический ход главного луча. Числовая апертура в пространстве предметов 0,6.

Выполнить чертеж, показать ход главного луча, определить световые диаметры.

### Вариант №3

Определить положение и диаметры входного и выходного зрачков, апертурной диафрагмы в объективе со следующими конструктивными данными:

г, мм	d, мм	Марка стекла
19,861		
	4,31	ЛК 6
-17,061		
	1,68	ТФ 3
-70,80		
	22,22	
5,549		
	3,62	КФ 7
-15,776		
	1,26	ТФ 5
94,41		
	0,09	
2,992		
	3,26	ТК 1
2,109		

В пространстве изображений телецентрический ход главного луча, предмет в бесконечности, относительное отверстие 1:1,  $2\omega = 5^\circ$

#### Вариант №4

Определить положение и размер апертурной диафрагмы, а также входного и выходного зрачков в объективе с телецентрическим ходом главного луча в пространстве предметов со следующими конструктивными данными:

$r$ , мм	$d$ , мм	Марка стекла
-2,109		
	3,26	ТК 16
-2,992		
	0,09	
-94,41		
	1,26	ТФ 5
15,776		
	3,62	КФ 7
-5,649		
	22,22	
70,80		
	1,68	ТФ 3
17,061		
	4,31	ЛК 6
-19,861		

Числовая апертура  $A=0,5$ , расстояние от первой поверхности до предмета 0,53 мм,  $2y = 0,5$ .

#### Вариант №5

Определить положение и диаметр апертурной диафрагмы, расположенной после 5-ой поверхности, а также выходного зрачка, если расстояние  $S_p = 83$  мм, а конструктивные данные следующие:

$r$ , мм	$d$ , мм	Марка стекла
63,326		
	4,5	БК 10
342,82		
	0,3	
37,544		
	10,2	ЛК 3
-201,148		

	20,3	Ф 6
24,110		
	20,95	
62,888		
	3,1	ТФ 8
123,34		

Относительное отверстие 1:2,  $2\omega = 5^\circ$  Предмет в бесконечности.  
Построить ход главного луча.

### Вариант №6

В объективе с конструктивными данными:

r, мм	d, мм	Марка стекла
-50,0		
	20,0	К 8
-70,0		
	30,0	+1
-100,0		
	-30,0	-1
-70,0		
		+1

апертурная диафрагма совпадает с 4-ой поверхностью, относительное отверстие объектива 1:5,  $2\omega = 10^\circ$ . Определить положение и диаметры входного и выходного зрачков, начертить объектив, показать ход главного луча, предмет в бесконечности.

### Вариант №7

Определить положение и диаметры входного и выходного зрачков, если апертурная диафрагма совпадает со 2-ой поверхностью, в системе со следующими конструктивными данными:

r, мм	d, мм	Марка стекла
		1,0
-253,943		
	-73,08	-1,0
-273,316		
	49,80	1,0
-594,86		
	1,50	1,5183

30,156		
	1,50	1.0
146,359		
	3,0	1,5183
-34,387		
		1,0

Относительное отверстие 1:6. Начертить систему, показать ход главного луча, определить световые диаметры, если виньетирование отсутствует,  $2\omega = 5^\circ$ .

### Вариант №8

Определить положение и диаметры входного и выходного зрачков в системе со следующими конструктивными данными:

r, мм	d, мм	Марка стекла
8,57		
	2,21	К 14
8,63		
	13,78	
-8,63		
	2,21	К 14
-8,57		

Относительное отверстие 1:8, апертурная диафрагма расположена посередине между линзами,  $2\omega = 60^\circ$ . На чертеже показать ход главного луча. Предмет в бесконечности. Определить линейное поле в пространстве изображений и световые диаметры линз, если виньетирование отсутствует.

### Вариант №9

В объективе со следующими конструктивными данными:

r, мм	d, мм	Марка стекла
20,8		
	11,4	ТК 16
21,6		
	23,0	
-21,6		
	11,4	ТК 16
-20,8		

апертурная диафрагма расположена на расстоянии 11,5 мм от 2-ой поверхности. Определить диаметр апертурной диафрагмы, входного и выходного зрачков, а также положение зрачков, на чертеже показать ход главного луча. Предмет в бесконечности. Найти  $2y'$ , если  $2\omega = 60^\circ$ , относительное отверстие 1:6.

### Вариант №10

Объектив имеет следующие конструктивные данные:

г, мм	d, мм	Марка стекла
30,0		
	5,7	ТК 16
1100,0		
	6,2	
-74,0		
	1,9	БФ 12
30,0		
	10,3	
175,0		
	3,8	ТК 16
-49,0		

Апертурная диафрагма расположена на расстоянии 5 мм после 4-ой поверхности, предмет в бесконечности,  $\sin \sigma' = 0,1$ . Определить положение и диаметры входного и выходного зрачков, диаметр апертурной диафрагмы, световые диаметры линз, если виньетирование составляет 10% снизу,  $2\omega = 5^\circ$ .

### Вариант №11

В объективе со следующими конструктивными данными:

г, мм	d, мм	Марка стекла
25,29		
	7,7	ТК 16
-1900,60		
	6,0	
-41,58		
	4,0	ТФ 1
21,04		
	6,0	
46,56		
	7,7	ТК 16

-31,68		
--------	--	--

относительное отверстие 1:4,  $2\omega = 40^\circ$ . Апертурная диафрагма расположена после 4-ой поверхности на расстоянии 2 мм.

Определить:

- 1) положение и диаметры входного и выходного зрачков;
- 2) диаметр апертурной диафрагмы;
- 3) линейное поле в пространстве изображений, предмет в бесконечности;
- 4) световые диаметры, если виньетирование сверху и снизу 25%.

### Вариант №12

В системе со следующими конструктивными данными и  $\sin \sigma' = 0,2$ ,  $2\omega = 30^\circ$ :

r, мм	d, мм	Марка стекла
39,98		
	12,2	ТК 16
-30004,9		
	9,5	
-65,739		
	6,3	ТФ 1
33,264		
	9,5	
73,613		
	12,7	ТК 16
-50,087		

определить:

- 1) положение и диаметры входного и выходного зрачков, если апертурная диафрагма расположена после 4-ой поверхности на расстоянии 1,5 мм;
- 2) диаметр апертурной диафрагмы;
- 3) линейное поле в пространстве изображений, если предмет расположен на расстоянии 20 м от объектива;
- 4) световые диаметры линз, если виньетирования нет.

### Вариант №13

В системе со следующими конструктивными данными и  $D = 40$  мм,  $2y' = 20$  мм:

r, мм	d, мм	Марка стекла

19,99		
	6,1	ТК 16
-1502,45		
	4,8	
-32,87		
	3,2	ТФ 1
16,632		
	4,8	
36,807		
	6,1	ТК 16
-25,043		

апертурная диафрагма расположена на расстоянии 1,5 мм от 4-ой поверхности.

Определить:

- 1) положение входного и выходного зрачков;
- 2) диаметры апертурной диафрагмы и выходного зрачка;
- 3) линейное поле в пространстве предметов, если предмет расположен на расстоянии 10 м от объектива;
- 4) построить ход главного луча.

#### Вариант №14

В объективе со следующими конструктивными данными и  $1:8$ ;  $2\omega = 60^\circ$ :

г, мм	d, мм	Марка стекла
14,205		
	7,0	К 8
33,0		
	3,0	Ф 1
15,26		
	14,5	
-15,26		
	3,0	Ф 1
-33,0		
	7,0	К 8
-14,205		

апертурная диафрагма расположена на расстоянии 7,25 мм от 3-ой поверхности.

Определить:

- 1) положение и диаметры входного и выходного зрачков;

- 2) диаметр апертурной диафрагмы;
- 3) линейное поле в пространстве изображений, если предмет расположен на расстоянии 1 м от объектива;
- 4) световые диаметры компонентов, если виньетирование отсутствует.

### Вариант №15

В объективе со следующими конструктивными данными  $1:5,6$ ;  $2\omega = 60^\circ$ :

r, мм	d, мм	Марка стекла
19,03		
	6,68	К 8
32,82		
	2,24	
17,18		
	1,49	Ф 13
12,59		
	17,80	
-14,33		
	1,69	Ф 13
-19,39		
	2,53	
-36,97		
	7,54	К 8
-20,48		

апертурная диафрагма расположена после 4-ой поверхности на расстоянии 8,9 мм.

Определить:

- 1) положение и диаметры входного и выходного зрачков;
- 2) диаметр апертурной диафрагмы;
- 3) линейное поле в пространстве изображений, предмет в бесконечности;
- 4) световые диаметры линз, если виньетирование отсутствует.

### Вариант №16

В объективе со следующими конструктивными данными и  $\sin \sigma' = 0,1$ ;  
 $2\omega = 20^\circ$ ;  $S = \infty$ :

r, мм	d, мм	Марка стекла
19,56		
	4,1	ТК 23



$\infty$		
	5,02	
-33,28		
	1,48	Ф 4
19,83		
	5,44	
67,49		
	3,2	ТК 20
-26,74		

апертурная диафрагма совпадает по положению с 1-ой поверхностью

Определить:

- 1) положение и диаметры входного и выходного зрачков
- 2) линейное поле в пространстве изображений;
- 3) световые диаметры линз при виньетировании на краю поля 50%.

### Вариант №17

В объективе со следующими конструктивными данными и  $1:5,8$ ;  $2\omega = 28^\circ$ ,  
 $S = -4$  м.:

г, мм	d, мм	Марка стекла
-43,85		
	21,14	Ф 1
-74,30		
	5,28	
254,1		
	10,57	БК 6
-95,94		
	0,53	
118,6		
	5,28	ТФ 3
44,36		
	10,57	БФ 7
-820,4		

апертурная диафрагма расположена на расстоянии 40 мм перед 1-ой поверхностью.

Определить:

- 1) положение и диаметры входного и выходного зрачков;
- 2) линейное поле в пространстве предметов и изображений;

- 3) световые диаметры линз при виньетировании на краю поля 50%;
- 4) показать ход главного луча.

### Вариант №18

В объективе со следующими конструктивными данными и  $\beta = -0,067$ ;  
 $\sin \sigma' = 0,1$ ;  $2y = 3000,0$  мм:

г, мм	d, мм	Марка стекла
82,41		
	7,6	СТК 9
-704,7		
	0,1	
570,2		
	3,7	СТК 9
335,7		
	9,6	
-143,22		
	1,9	Ф 8
81,66		
	21,5	
-254,70		
	1,9	ЛФ 9
261,80		
	1,4	
280,50		
	10,4	СТК 9
-103,28		

апертурная диафрагма расположена после 6-ой поверхности на расстоянии 11,5 мм.

Определить:

- 1) положение и диаметры входного и выходного зрачков;
- 2) диаметр апертурной диафрагмы
- 3) линейное поле в пространстве изображений  $2y'$ ;
- 4) положение плоскостей предмета и изображения;
- 5) световые диаметры линз при виньетировании 0%.

### Вариант №19

В объективе со следующими конструктивными данными и  $D' = 50$  мм,  
 $2\omega = 5^\circ$ :

г, мм	d, мм	Марка стекла
204,5		
	5,5	БФ 13
-734,0		
	32,3	1
-71,33		
	5,5	БФ 13
-113,26		
	-5,5	-БФ 13
-71,33		
	-20,8	-1
-711,01		
	19,6	1
32,62		
	1,7	ТФ 5
24,39		
	0,2	1
17,06		
	3,7	К 8
80,4		

апертурная диафрагма совпадает по положению с 3-ей поверхностью, предмет расположен в бесконечности.

Определить:

- 1) положение и диаметры входного и выходного зрачков;
- 2) диаметр апертурной диафрагмы;
- 3) линейное поле в пространстве изображений;
- 4) световые диаметры компонентов при виньетировании 0%;

Построить ход апертурного и главного лучей.

### Вариант №20

В объективе со следующими конструктивными данными и относительным отверстием 1:2;  $2\omega = 28^\circ$  :

г, мм	d, мм	Марка стекла
46,45		
	5,3	ТК 16
268,5		
	0,4	

25,94		
	5,8	БФ 13
52,0		
	7,5	К 1
-264,2		
	1,8	ТФ 2
16,444		
	13,9	
-1043,65		
	2,8	ОФ 1
44,51		
	10,6	БФ 13
-15,03		
	2,9	БФ 7
-95,06		

апертурная диафрагма расположена на расстоянии 6,7 мм после 6-ой поверхности, предмет расположен в бесконечности.

Определить:

- 1) диаметр апертурной диафрагмы;
- 2) положение и диаметры входного и выходного зрачков;
- 3) линейное поле в пространстве изображений;
- 4) световые диаметры линз, если виньетирование на краю поля составляет 50%.

### Вариант №21

В системе со следующими конструктивными данными и  $D = 40$  мм,  $2y' = 20$  мм:

г, мм	d, мм	Марка стекла
19,861		
	5,8	ТК 16
1445,4		
	4,6	
-32,73		
	3,4	ТФ 1
16,368		
	4,6	
36,84		
	5,8	ТК 16

-25,06		
--------	--	--

апертурная диафрагма расположена на расстоянии 1,6 мм от 4-ой поверхности.

Определить:

- 1) положение входного и выходного зрачков;
- 2) диаметры апертурной диафрагмы и выходного зрачка;
- 3) линейное поле в пространстве предметов, если предмет расположен на расстоянии 5 м от объектива.

### Вариант №22

Определить положение и диаметры входного и выходного зрачков, апертурной диафрагмы в объективе со следующими конструктивными данными:

r, мм	d, мм	Марка стекла
$\infty$		
	1,75	К 3
-1,8707		
	0,22	
$\infty$		
	1,30	ЛФ 2
4,169		
	1,50	К 3
-4,613		
	3,45	
26,55		
	1,0	Ф 9
5,598		
	1,9	К 3
-7,980		

$S = -0,76$ . В пространстве предметов телецентрический ход главного луча. Числовая апертура в пространстве предметов 0,6.

### Вариант №23

Определить положение и диаметры входного и выходного зрачков, если апертурная диафрагма совпадает со 2-ой поверхностью в системе со следующими конструктивными данными:

r, мм	d, мм	Марка стекла
		1,0

-253,5		
	-73,08	-1,0
-273,5		
	49,8	1,0
-594,3		
	1,5	К 8
30,20		
	1,5	1,0
146,55		
	3,0	К 8
-34,36		

Предмет расположен в бесконечности,  $2\omega = 5^\circ$ , относительное отверстие 1:6. Начертить систему, показать ход главного луча.

#### Вариант №24

Определить положение и диаметры входного и выходного зрачков в системе со следующими конструктивными данными:

г, мм	d, мм	Марка стекла
-8,590		
	2,22	К 14
8,670		
	13,8	
-8,670		
	2,22	К 14
-8,590		

Относительное отверстие 1:8, апертурная диафрагма расположена посередине между линзами. На чертеже показать ход главного луча. Предмет в бесконечности,  $2\omega = 10^\circ$

#### Вариант №25

В системе со следующими конструктивными данными:

г, мм	d, мм	Марка стекла
39,99		
	12,2	ТК 16
-30,20		
	9,5	
-65,77		

	6,3	ТФ 1
33,27		
	9,5	
73,62		
	12,7	ТК 16
-50,12		

$$\sin \sigma' = 0,25, 2\omega = 32^\circ;$$

определить:

- 1) положение и диаметры входного и выходного зрачков, если апертурная диафрагма расположена после 4-ой поверхности на расстоянии 1,6 мм;
- 2) диаметр апертурной диафрагмы. Предмет расположен на расстоянии 20 м перед объективом.

### Вариант №26

В объективе с конструктивными данными:

г, мм	d, мм	Марка стекла
		1,0
-50,12		
	20,0	К 8
-69,98		
	30,0	1,0
-100,0		
	-30,0	-1,0
-69,96		
		1,0

апертурная диафрагма совпадает с 4-ой поверхностью, относительное отверстие 1:5. Определить положение и диаметры входного и выходного зрачков, начертить объектив, предмет в бесконечности,  $2\omega = 3^\circ$

### Вариант №27

В объективе со следующими конструктивными данными:

г, мм	d, мм	Марка стекла
46,34		
	5,6	ТК 16
267,9		
	0,5	
26,0		

	5,8	БФ 13
52,12		
	7,5	К 1
-264,2		
	1,8	ТФ 2
16,444		
	13,8	
-1042,3		
	2,8	ОФ 1
44,57		
	10,6	БФ 13
-15,031		
	2,9	БФ 7
95,28		

1 : 2 ;  $2\omega = 26^\circ$  , апертурная диафрагма расположена на расстоянии 6,7 мм после 6-ой поверхности, предмет в бесконечности.

Определить:

- 1) диаметр апертурной диафрагмы;
- 2) положение и диаметры входного и выходного зрачков.

### Вариант №28

Определить положение и диаметр апертурной диафрагмы, входного и выходного зрачков в объективе с телецентрическим ходом главного луча в пространстве предметов и следующими конструктивными данными:

r, мм	d, мм	Марка стекла
2,128		
	3,26	ТК 16
-3,020		
	0,09	
-94,62		
	1,26	ТФ 5
15,776		
	3,62	КФ 7
-5,675		
	22,21	
70,79		
	1,68	ТФ 3



17,10		
	4,31	ЛК 6
-19,907		

$$S = -0,53i\bar{i} \quad , \quad A = 0,5.$$

### Вариант №29

Найти положение входного и выходного зрачков объектива со следующими конструктивными данными:

г, мм	d, мм	$n_e$
		1,0
26,82		
	4,1	1,6130
96,76		
	0,35	1,0
17,62		
	4,05	1,6701
35,12		
	3,55	1,4724
$\infty$		
	1,0	1,6887
11,89		
	5,04	1,0
-93,05		
	2,2	1,5000
18,68		
	11,85	1,6701
-47,62		
		1,0

Апертурная диафрагма расположена посередине между 6-ой и 7-ой поверхностями. Предмет расположен в бесконечности, относительное отверстие 1:3,5, угловое поле  $2\omega = 40^\circ$ .

### Вариант №30

В объективе со следующими конструктивными данными:

г, мм	d, мм	Марка стекла
20,80		
	11,4	ТК 16

21,63		
	23,0	
-21,63		
	11,4	ТК 16
-20,80		

Апертурная диафрагма расположена на расстоянии 11,5 мм от 2-ой поверхности. Определить диаметр апертурной диафрагмы, входного и выходного зрачков, а также положение зрачков. Предмет в бесконечности, относительное отверстие 1:8. Найти  $2y'$ , если  $2\omega = 52^\circ$ .

### Вариант №31

Определить положение и диаметры входного и выходного зрачков в системе со следующими конструктивными данными:

r, мм	d, мм	Марка стекла
127,64		
	19,8	ТК 16
430,5		
	3,92	
106,66		
	20,0	ТК 16
175,39		
	10,0	ЛФ 9
65,77		
	44,0	
-75,68		
	10,0	ЛФ 9
177,42		
	25,0	ТК 21
-103,04		
	9,0	
-3597,0		
	24,0	ТК 21
-191,43		
	10,0	БФ 6
-285,1		

Диафрагма находится после 5-ой поверхности на расстоянии 22 мм. Задняя апертура  $\sin \sigma' = 0,155$ ;  $2\omega = 14^\circ$ . Построить ход главного луча, определить  $2y'$ , световые диаметры. Предмет находится в бесконечности.

### Вариант №32

В системе со следующими конструктивными данными:

r, мм	d, мм	Марка стекла
-94,41		
	8,1	СТК 9
-2312,0		
	0,1	
378,4		
	3,9	СТК 9
459,20		
	10,9	
-162,93		
	2,0	Ф 8
85,7		
	24,6	
-207,0		
	2,0	ЛФ 9
373,3		
	1,5	
309,7		
	12,2	СТК 9
-103,76		
	240,0	
$\infty$		
	4,0	К 8
$\infty$		

Определить:

- 1) положение и диаметры входного и выходного зрачков;
- 2) линейное поле в пространстве изображений;
- 3) относительное отверстие.

Апертурная диафрагма находится после 6-ой поверхности на расстоянии 11 мм, диаметр апертурной диафрагмы 17,72 мм. Предмет находится в бесконечности,  $2\omega = 46^\circ$ .

### Вариант №33

В системе с конструктивными данными, приведенными в варианте №32, определить:

- 1) положение и диаметры входного и выходного зрачков;
- 2) линейное поле в пространстве предметов и изображений;
- 3) апертуру в пространстве предметов и изображений.

Апертурная диафрагма находится после 6-ой поверхности на расстоянии 11,5 мм., диаметр апертурной диафрагмы 15 мм, линейное увеличение системы  $\beta = -10^x$ ,  $2\omega = 30^\circ$ .

### Вариант №34

В объективе со следующими конструктивными данными:

r, мм	d, мм	Марка стекла
19,14		
	3,11	ТК 14
-81,31		
	6,32	
-19,54		
	1,56	Ф 2
22,355		
	6,66	
237,72		
	2,59	ТК 14
-22,355		

$\beta = -4^x$ , размер предмета  $24 \times 36$ , апертурная диафрагма находится после 4-ой поверхности на расстоянии 3,82 мм, диаметр диафрагмы 12,6 мм.

Определить:

- 1) положение и диаметры входного и выходного зрачков;
- 2) числовую апертуру в пространстве предметов и в пространстве изображений;
- 3) линейное поле в пространстве изображений.

Показать ход главного луча.

### Вариант №35

В объективе со следующими конструктивными данными:

r, мм	d, мм	Марка стекла
19,14		
	3,11	ТК 14

-81,31		
	6,32	
-19,54		
	1,56	Ф 2
22,355		
	6,66	
237,72		
	2,59	ТК 14
-22,355		

$\beta = -2,5^x$ , размер предмета  $24 \times 36$ , апертурная диафрагма расположена после 4-ой поверхности на расстоянии 3,8 мм, диаметр диафрагмы 11,6 мм.

Определить:

- 1) положение плоскостей предмета и изображения;
- 2) положение и диаметры входного и выходного зрачков;
- 3) числовую апертуру в пространстве предметов и изображений;
- 4) линейное поле в пространстве изображений.

### Вариант №36

В системе со следующими конструктивными данными:

r, мм	d, мм	Марка стекла
23,751		
	1,75	ЛФ 5
20,0		
	11,2	ТК 4
41,262		
	0,14	
19,06		
	1,67	ТФ 5
14,32		
	16,46	
-13,995		
	1,31	ТФ 5
-49,878		
	0,25	
-21,905		
	11,0	ТК 16
-24,323		

	2,2	ЛФ 5
--	-----	------

$\beta = -0,125^x$ ,  $2y = 948,0\text{мм}$ , апертурная диафрагма расположена после 5-ой поверхности на расстоянии 8,2 мм, диаметр диафрагмы 11,2 мм.

Определить:

- 1) положение плоскостей предмета и изображения;
- 2) положение и диаметры входного и выходного зрачков;
- 3) числовую апертуру в пространстве предметов и изображений;
- 4) линейное поле в пространстве изображений.

### Вариант №37

В системе со следующими конструктивными данными:

r, мм	d, мм	Марка стекла
82,41		
	7,6	СТК 9
-704,7		
	0,1	
570,2		
	3,7	СТК 9
335,7		
	9,6	
-143,22		
	1,9	Ф 8
81,66		
	2,5	
-254,7		
	1,9	ЛФ 9
261,8		
	1,4	
280,5		
	10,4	СТК 9
-103,28		
	226,2	
$\infty$		
	8,0	К 8
$\infty$		

$\beta = -0,067^x$ ,  $2y = 3000,0\text{мм}$ , апертурная диафрагма находится после 6-ой поверхности на расстоянии 10,3 мм, диаметр диафрагмы 16,5 мм.

Определить:

- 1) положение плоскостей предметов и изображений;
- 2) положение и диаметры входного и выходного зрачков;
- 3) числовую апертуру в пространстве предметов и изображений;
- 4) линейное поле в пространстве изображений.

Построить ход главного луча.

### Вариант №38

В оптической системе, имеющей следующие конструктивные данные:

r, мм	d, мм	Марка стекла
61,5		
	4,0	К 3
-16,91		
	1,5	ТФ 2
-61,5		
	7,0	
31,71		
	4,0	КФ 4
-56,04		
	0,1	
25,51		
	8,5	К 8
-25,51		
	2,0	ТК 16
14,12		

$$\beta = -3^x, \sin \sigma' = 0,09, 2y' = 12,0 \text{ мм}.$$

Определить:

- 1) положение плоскостей предметов и изображений;
- 2) положение и диаметр апертурной диафрагмы, если в объективе телецентрический ход лучей в пространстве предметов;
- 3) линейное поле в пространстве предметов.

Построить ход главного и апертурного лучей.

## Работа №3

### «Исследование aberrаций осевой точки»

**Цель работы:** закрепление теоретического материала и приобретение практических навыков определения сферической и сферохроматической aberrаций, хроматизма положения; изучение влияния оптической силы линзы и ее прогиба на величину сферической aberrации, определение плоскости наилучшей установки и диаметра кружка рассеяния.

#### 1. Задание для работы

1.1. В соответствии с индивидуальным заданием (таблица 3.1) определить aberrации осевой точки склеенного объекта. Составить таблицу aberrаций и построить графики. На основании таблиц определить приблизительный диаметр кружка рассеяния. Посмотреть точечную диаграмму и сравнить кружок рассеяния, определенный по значениям aberrаций с точечной диаграммой. Определить на ЭВМ диаметр кружка рассеяния, в котором содержится 80% энергии.

1.2. Определить aberrации осевой точки для первой линзы. Составить таблицу aberrаций и построить графики. Для основной длины волны определить максимальный диаметр кружка рассеяния. Найти плоскость установки, в которой диаметр кружка будет минимальным.

1.3. Изменяя прогиб первой линзы, найти форму линзы с минимальной сферической aberrацией. Определить максимальный диаметр кружка рассеяния и положение плоскости наилучшей установки.

1.4. Определить сферическую aberrацию второй линзы (обратить внимание на согласование выходных параметров первой линзы и входных второй). Сделать таблицу aberrаций и построить графики.

#### 2. Краткие теоретические сведения

В изображении осевой точки, если излучение монохроматическое, присутствует только одна aberrация – сферическая. Сферическая aberrация – это aberrация широкого пучка лучей и заключается она в том, что лучи, выходящие из осевой точки и падающие на линзу на разных высотах, пересекают оптическую ось в разных местах.

На рис. 3.1 показан ход двух лучей, выходящих из осевой точки предмета:



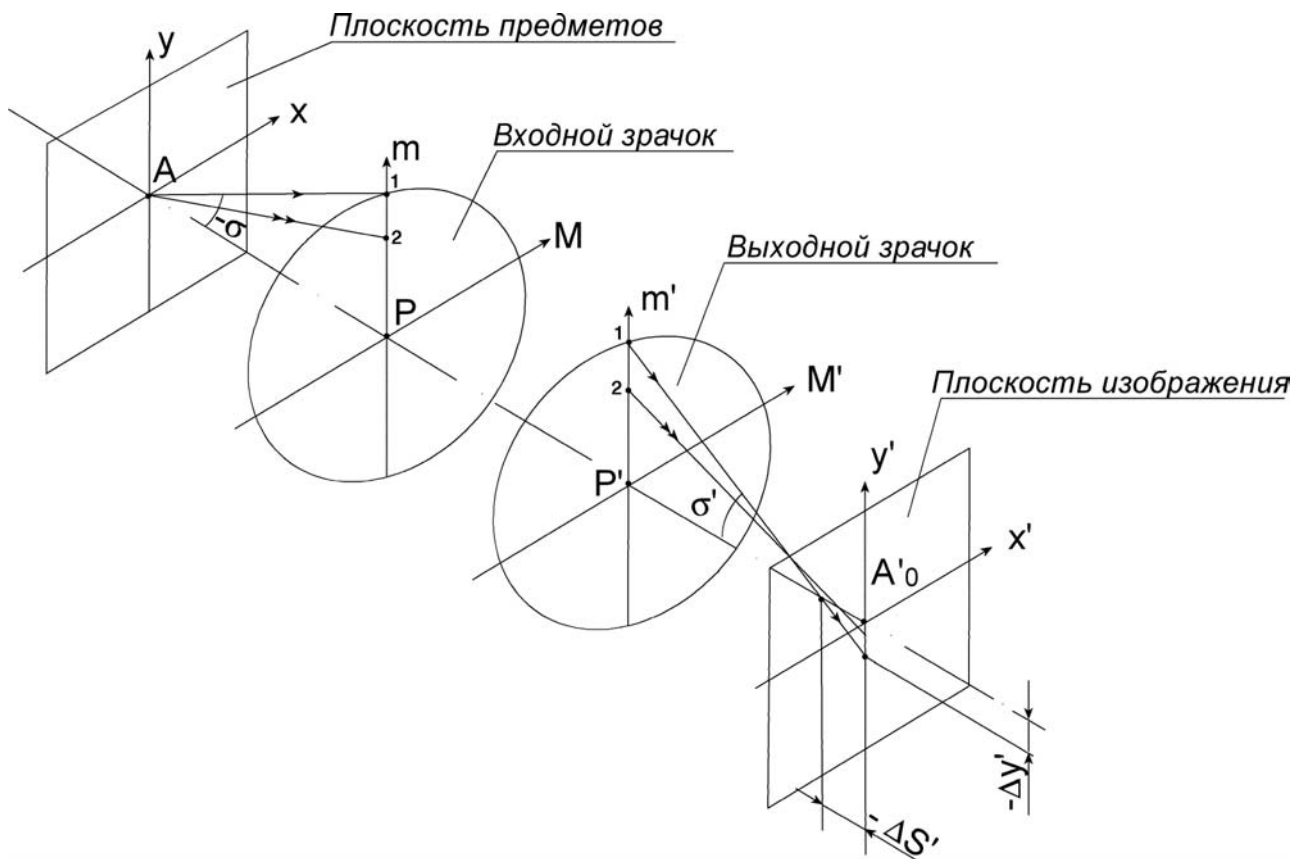


Рис. 3.1. Ход лучей из осевой точки предмета.

а) луч 1 проходит через край входного зрачка (соответственно через край апертурной диаграммы и край выходного зрачка), его относительная координата  $m = 1,0$ ;

б) луч 2 проходит через точку на входном зрачке, имеющую относительную координату  $m = 0,707$ .

На рис. 3.1 оптическая система не показана, даны только входной и выходной зрачки, а также плоскости предметов и изображений. Плоскость изображений совпадает с плоскостью Гаусса. Величина продольной сферической aberrации равна:

$$\Delta S' = S' - S'_0, \quad (3.1)$$

где  $S'$  – расстояние вдоль оптической оси от вершины последней поверхности до точки пересечения лучей с оптической осью;

$S'_0$  – расстояние от вершины поверхности до плоскости Гаусса.

Поперечная сферическая aberrация определяет диаметр кружка рассеяния:

$$d_{кр.р.} \approx 2\Delta y'. \quad (3.2)$$

Поперечная сферическая aberrация определяется по формуле:

$$\Delta y' = \Delta S' \cdot \operatorname{tg} \sigma', \quad (3.3)$$

где  $\Delta S'$  - продольная сферическая абберация;  
 $\sigma'$  - задний апертурный угол.

Волновая сферическая абберация вычисляется по формуле:

$$l = -\int (\Delta S' - \delta) \sin \sigma' d\sigma', \quad (3.4)$$

где  $\delta$  - смещение плоскости установки.

Для осевой точки поля определяется также отступление от условия изопланатизма  $\eta$ .

Если предмет находится в бесконечности, то:

$$\eta = \left( \frac{m}{\sin \sigma'} - f_0' + \frac{f_0' \Delta S'}{S'_{p'} - S'} \right) \frac{1}{f_0'} = \frac{\Delta f'}{f_0'} + \frac{\Delta S'}{S'_{p'} - S'}, \quad (3.5)$$

где  $f_0'$  - значение фокусного расстояния для параксиальной области;  
 $S'_{p'}$  - расстояние от последней поверхности до выходного зрачка.

Если предмет находится на конечном расстоянии, то:

$$\eta = \frac{n \sin \sigma}{\beta_0 n' \sin \sigma'} - 1 + \frac{\Delta S'}{S'_{p'} - S} = \frac{\Delta \beta}{\beta_0} + \frac{\Delta S'}{S'_{p'} - S}, \quad (3.6)$$

где  $\beta_0$  - линейное увеличение для параксиальной области;  
 $\beta$  - линейное увеличение для реальных лучей,

$$\Delta \beta = \beta - \beta_0. \quad (3.7)$$

Если условие изопланатизма выполнено, то все точки бесконечно малого элемента плоскости, перпендикулярной оптической оси, будут изображаться с одинаковыми погрешностями или недостатками.

Для небольшого линейного поля меридиональная кома приблизительно равна:

$$k = 3y' \cdot \eta. \quad (3.8)$$

Если оптическая система работает в белом свете, то кроме сферической абберации на оптической оси возникает хроматизм положения. Хроматизм положения – это абберация, которая имеет место уже в параксиальной области. Плоскости изображения для разных длин волн не совпадают.

Даже если хроматизм положения исправлен, как это показано на рисунке 3.2 (плоскости изображения для линий С' и F' в параксиальной области совпадают), сферическая абберация для разных длин волн имеет

разные значения. Хроматическая разность сферических aberrаций носит название сферохроматической aberrации:

$$\Delta S'_{F'} - \Delta S'_{C'} = (S'_{F'} - S'_{C'})_m - (S'_{F'} - S'_{C'})_0, \quad (3.9)$$

где  $m$  и  $0$  указывают на то, что ход лучей определен по высоте входного зрачка и в параксиальной области.

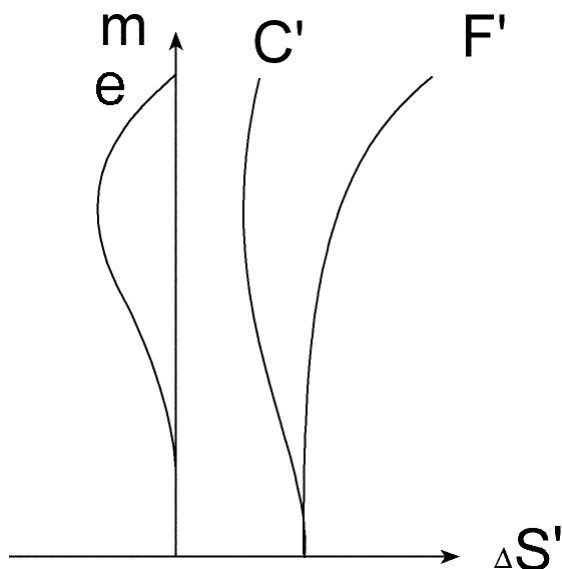


Рисунок 3.2. Исправленный хроматизм положения.

Пример оформления aberrаций для точки на оси дан в таблице 3.2.

Таблица 3.2

Точка на оси

$m_{\text{отн.}}$	$m$ или $\sin \sigma$	$e$				$F'$		$C'$		$S'_{F'} - S'_{C'}$
		$\Delta S'$	$\Delta y'$	$W_{\text{дл.в.}}$	$\eta$	$\Delta S'$	$\Delta y'$	$\Delta S'$	$\Delta y'$	
1,0	9,65	-0,180	-0,012	-	-0,04	0,264	0,018	0,588	0,039	0,324
0,707	6,82	-0,190	-0,009	-	-0,03	0,330	0,022	0,470	0,031	0,140
0,0	0	0	0	-	-	0,591	0	0,566	0	-0,028

Пример оформления графиков приведен на рисунке 3.3.

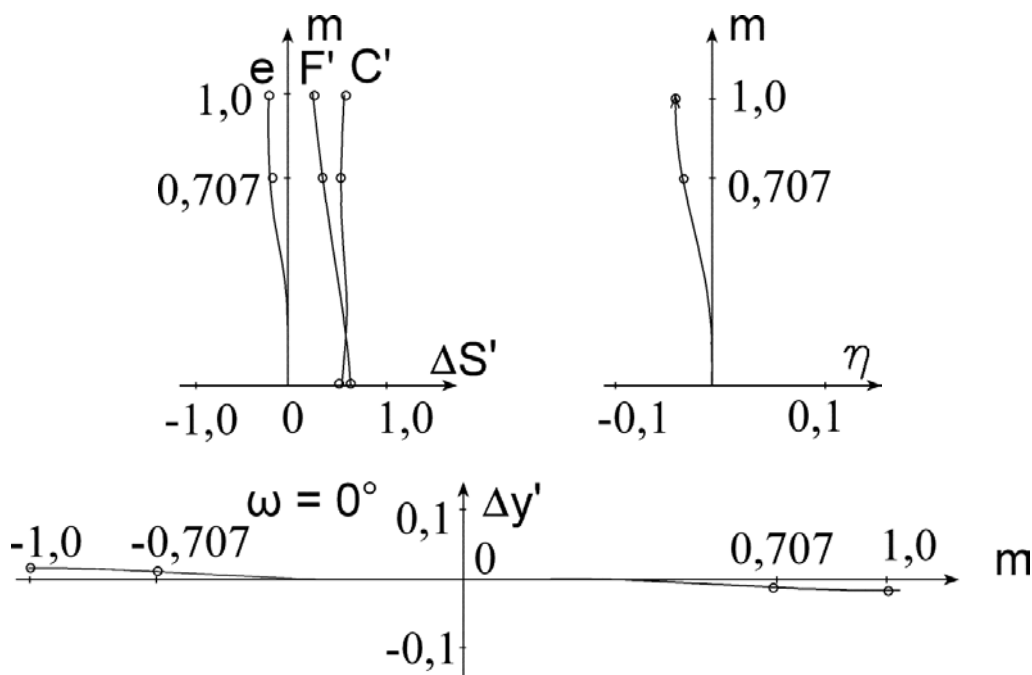


Рисунок 3.3. Пример оформления графиков aberrаций для точки на оси.

Знак сферической aberrации зависит от знака заднего фокусного расстояния линзы. Положительные линзы имеют отрицательную сферическую aberrацию, а отрицательные – положительную. Комбинируя положительные и отрицательные линзы можно исправлять сферическую aberrацию.

Величина сферической aberrации отдельной линзы зависит от прогиба (формы) линзы, апертурного угла (относительного отверстия), положения предмета и значения фокусного расстояния.

Для любого отрицательного увеличения и  $\beta = 0$  (предмет находится в бесконечности) может быть найдена форма линзы с минимальной сферической aberrацией. Например, если предмет находится в бесконечности и показатель преломления стекла линзы  $n = 1,5$ , то минимум сферической aberrации соответствует отношению радиусов  $r_1 : r_2 = 1 : (-6)$ , т.е. линза обращена выпуклостью к падающему пучку.

Хроматизм положения положительных линз отрицательный, а отрицательных – положительный. Комбинируя положительные и отрицательные линзы с разными коэффициентами дисперсии  $\nu_e$ , можно исправлять хроматизм положения. При наличии сферохроматической aberrации хроматизм исправляется для  $m_{\text{омн}} \approx 0,75$ .

Для систем, обладающих небольшими относительными отверстиями и небольшими угловыми полями, aberrации отдельных компонентов можно переносить в сопряженные плоскости других компонентов по правилу

сложения aberrаций третьего порядка (приближенно), т.е. продольные aberrации умножаются на квадрат линейного увеличения, а поперечные на линейное увеличение тех компонентов, через которые переносятся aberrации:

$$\Delta S' = \Delta S'_1 \beta_2^2 \dots \beta_k^2 + \Delta S'_2 \beta_3^2 \dots \beta_k^2 + \dots + \Delta S'_{k-1} \beta_k^2 + \Delta S'_k, \quad (3.10)$$

$$\Delta y' = \Delta y'_1 \beta_2^2 \dots \beta_k^2 + \Delta y'_2 \beta_3^2 \dots \beta_k^2 + \dots + \Delta y'_{k-1} \beta_k^2 + \Delta y'_k. \quad (3.11)$$

### 3. Указания по выполнению работы.

3.1. При выполнении п.1.1. определяются для заданного относительного отверстия и конструктивных параметров склеенного объектива сферическая aberrация (продольная, поперечная, волновая), хроматизм положения (на оси), сферохроматическая aberrация для двух точек отверстия ( $m_{\text{омн}} = 1,0$ ;  $m_{\text{омн}} = 0,707$ ).

Максимальный диаметр кружка рассеяния равен  $d_{\text{кр.р.}} \approx 2\Delta y'$ . Анализ качества изображения склеенного объектива производится без учета дифракции в геометрическом приближении.

3.2. При выполнении п. 1.2. необходимо кроме определения aberrаций первой линзы определить положение плоскости установки, в которой диаметр кружка рассеяния будет минимальным. Исследование сферической aberrации показывает, что кружок рассеяния будет минимальным, если плоскость изображения смещена относительно плоскости Гаусса на величину  $\delta = 0,866\Delta S'_{\text{max}}$ .

3.3. При выполнении п. 1.3. и определении формы линзы с минимальной сферической aberrацией необходимо, чтобы не изменять фокусное расстояние линзы, перейти от задания линзы радиусами поверхностей к заданию углами нулевого луча  $\alpha$ . Изменяя угол  $\alpha_2$  находим форму линзы с минимальной сферической aberrацией и затем снова переходим к заданию линзы радиусами.

3.4. При выполнении п. 1.4. необходимо правильно задать параметры второй линзы: положение предмета и переднюю апертуру. Положение изображения после первой линзы равно переднему отрезку второй линзы:

$$S'_1 = S_2. \quad (3.12)$$

Задняя апертура первой линзы равна:

$$\sin \sigma'_1 \approx \frac{D}{2f'_1}, \quad (3.13)$$

где  $D$  - диаметр входного зрачка склеенного объектива и первой линзы. Задняя апертура первой линзы равна передней апертуре второй линзы:

$$\sin \sigma'_1 = \sin \sigma_2. \quad (3.14)$$

Зная увеличение второй линзы и aberrации первой определить по формуле суммирования aberrации в плоскости изображения склеенного объектива:

$$\Delta S' = \Delta S'_1 \beta_2^2 + \Delta S'_2, \quad (3.15)$$

$$S'_{F'} - S'_{c'} = (S'_{F'} - S'_{c'})_1 \beta_2^2 + (S'_{F'} - S'_{c'})_2. \quad (3.16)$$

#### 4. Оформление работы

В отчете должны быть приведены:

4.1. Конструктивные параметры склеенного объектива и линз, чертежи объектива и линз, а также их параксиальные характеристики.

4.2. Таблицы и графики aberrаций для точки на оси склеенного объектива и линз.

4.3. Расчет диаметров кружков рассеяния, плоскостей наилучшей установки, формы линзы с минимальной сферической aberrацией и определение диаметра кружка рассеяния склеенного объектива с концентрацией энергии порядка 80%.

#### 5. Литература

1. Родионов С.А. Основы оптики. Конспект лекций. СПб: СПб ГИТМО (ТУ), 2000.

2. Заказнов Н.П., Кирюшин С.И., Кузичев В.А. Теория оптических систем., М.: Машиностроение, 1992.

3. Запрягаева Л.А., Свешникова И.С. Расчет и проектирование оптических систем. Учебник для ВУЗов. М.: Логос, 2000.

4. Прикладная оптика. М.И. Апенко, А.С. Дубовик, Г.В. Дурейко и др. Под ред. А.С. Дубовика. М.: Недра, 1982.

## 6. Задания для работы

Таблица 3.1

Вариант	$R_1$	$R_2$	$R_3$	$d_1$	$d_2$	Марка стекла 1-ой линзы	Марка стекла 2-ой линзы	Диафраг- менное число k
1	117,76	-85,11	-358,09	10,0	4,0	К8	Ф2	6
2	108,34	55,28	-364,42	3,0	9,0	ТФ1	К8	6
3	123,19	-64,82	-669,63	5,0	2,0	ТК2	Ф2	6
4	163,27	73,99	-830,90	2,5	7,0	БФ12	БК6	7
5	208,18	-130,14	-2783,6	4,0	3,0	ТК2	Ф2	7
6	163,27	73,99	-830,90	3,0	7,0	БФ12	БК6	7
7	307,6	-165,99	-1548,0	8,0	6,0	ТК2	Ф2	5
8	289,0	-166,38	-2167,39	7,0	4,0	ТК2	Ф2	5
9	60,61	-46,98	-126,2	5,0	3,5	К14	ТФ3	5
10	63,83	-47,53	-179,4	3,5	2,0	БК10	ТФ3	7
11	60,21	-44,25	-129,3	8,0	2,9	К8	ТФ2	8
12	60,62	-44,33	-137,77	8,5	3,2	К8	ТФ1	8
13	216,63	48,87	-119,22	3,0	9,0	БФ12	КФ4	8
14	185,94	50,39	-135,93	3,0	9,0	БФ12	КФ4	8
15	110,82	55,08	-330,31	3,0	8,5	ТФ1	К8	7
16	67,12	-54,54	-237,9	3,5	2,0	БФ13	ТФ10	7
17	36,31	-24,16	-80,54	4,0	1,5	ТК2	Ф2	6
18	51,94	-20,51	-109,39	4,5	1,5	ТК2	Ф2	5
19	59,04	-42,33	-146,25	5,7	1,9	К8	ТФ1	5
20	45,5	25,47	-578,17	1,3	4,0	ТФ1	К8	4
21	69,9	-30,55	-185,57	4,3	1,6	ТК2	Ф2	4
22	42,26	24,37	$\infty$	1,2	1,6	ТФ1	К8	5
23	61,62	-44,4	$\infty$	7,0	2,0	ТК2	Ф2	4
24	52,36	30,2	$\infty$	1,5	2,0	ТФ1	К8	6
25	83,45	36,98	-209,31	2,0	3,5	ТФ2	К8	7
26	88,56	-63,5	-219,48	8,5	2,9	К8	ТФ1	8
27	81,25	44,41	-271,85	2,5	8,0	ТФ1	К8	7
28	73,28	39,08	-433,5	1,9	6,2	ТФ1	К8	6
29	78,29	41,72	-469,7	2,0	4,0	ТФ1	К8	5
30	108,34	55,28	-364,42	3,0	9,0	ТФ1	К8	4

31	60,21	-44,25	-129,3	8,0	2,9	K8	TΦ2	5
32	60,62	-44,33	-137,77	8,5	3,2	K8	TΦ1	6
33	216,63	48,87	-119,22	3,0	9,0	БΦ12	KΦ4	7
34	185,94	50,39	-135,93	3,0	9,0	БΦ12	KΦ4	7
35	110,82	55,08	-330,31	3,0	8,5	TΦ1	K8	7
36	67,12	-54,54	-237,9	3,5	2,0	БΦ13	TΦ10	6
37	36,31	-24,16	-80,54	4,0	1,5	TK2	Φ2	5
38	51,94	-20,51	-109,39	4,5	1,5	TK2	Φ2	8
39	59,04	-42,33	-149,25	5,7	1,9	K8	TΦ1	8
40	45,5	25,47	-578,17	1,3	4,0	TΦ1	K8	4
41	117,76	-85,11	-358,09	10,0	4,0	K8	Φ2	5
42	108,34	55,28	-364,42	3,0	9,0	TΦ1	K8	7
43	123,19	-64,82	-669,63	5,0	2,0	TK2	Φ2	8
44	163,27	73,99	-830,90	2,5	7,0	БΦ12	БК6	6
45	208,18	-130,14	-2783,6	4,0	3,0	TK2	Φ2	5
46	163,27	73,99	-830,90	3,0	7,0	БΦ12	БК6	4
47	307,6	-165,99	-1548,0	8,0	6,0	TK2	Φ2	7
48	289,0	-166,38	-2167,39	7,0	4,0	TK2	Φ2	8
49	60,61	-46,98	-126,2	5,0	3,5	K14	TΦ3	5
50	63,83	-47,53	-179,4	3,5	2,0	БК10	TΦ3	6
51	69,9	-30,55	-185,57	4,3	1,6	TK2	Φ2	4
52	42,26	24,37	∞	1,2	1,6	TΦ1	K8	7
53	61,62	-44,4	∞	7,0	2,0	TK2	Φ2	6
54	52,36	30,2	∞	1,5	2,0	TΦ1	K8	5
55	83,45	36,98	-209,31	2,0	3,5	Φ2	K8	8
56	88,56	-63,5	-219,48	8,5	2,9	K8	TΦ1	8
57	81,25	44,41	-271,85	2,5	8,0	TΦ1	K8	7
58	73,28	39,08	-433,5	1,9	6,2	TΦ1	K8	6
59	78,29	41,72	-469,7	2,0	4,0	TΦ1	K8	5
60	108,34	55,28	-364,42	3,0	9,0	TΦ1	K8	4



## Работа №4

### «Определение aberrаций внеосевой точки»

**Цель работы:** закрепление теоретического материала по геометрической теории aberrаций; приобретение практических навыков определения aberrаций внеосевой точки для узкого и широкого пучка лучей; приблизительное определение диаметра кружка рассеяния; изучение влияния формы линзы и положения входного зрачка на величину комы.

#### 1. Задание для работы

1.1. В соответствии с индивидуальным заданием (таблица 5.1) определить для 2-х точек поля aberrации узкого пучка лучей объектива: астигматизм, кривизну изображения, дисторсию, хроматизм увеличения. Составить таблицу aberrаций и построить графики. Сравнить точечные диаграммы объектива с заданной апертурой и с апертурой, уменьшенной в несколько раз.

1.2. Определить aberrации широкого пучка лучей в меридиональном и сагиттальном сечениях (для 2-х точек отверстия). Составить таблицы, построить графики. Определить величину комы и приблизительные размеры пятна рассеяния. Сравнить размеры пятна рассеяния, найденные по значениям aberrаций, с пятном рассеяния на точечной диаграмме.

1.3. Определить кому первой линзы объектива. Изменяя прогиб линзы, найти форму линзы с исправленной комой. Исследовать влияние положения входного зрачка на кому линзы.

#### 2. Краткая теория

Монохроматические aberrации внеосевой точки можно разделить на две группы: aberrации узкого пучка лучей и aberrации широкого пучка лучей.

К aberrациям узкого пучка лучей относятся: астигматизм, кривизна изображения, дисторсия. Из хроматических aberrаций – хроматизм увеличения.

Астигматизм заключается в том, что лучи, бесконечно близкие к главному (главный луч выходит из внеосевой точки и проходит через центры входного зрачка, апертурной диафрагмы и выходного зрачка), лежащие в меридиональной и сагиттальной плоскостях, пересекаются в пространстве изображений на главном луче в разных точках. Меридиональная плоскость – плоскость, содержащая оптическую ось и

главный луч. Сагиттальная плоскость – плоскость, перпендикулярная меридиональной и содержащая главный луч.

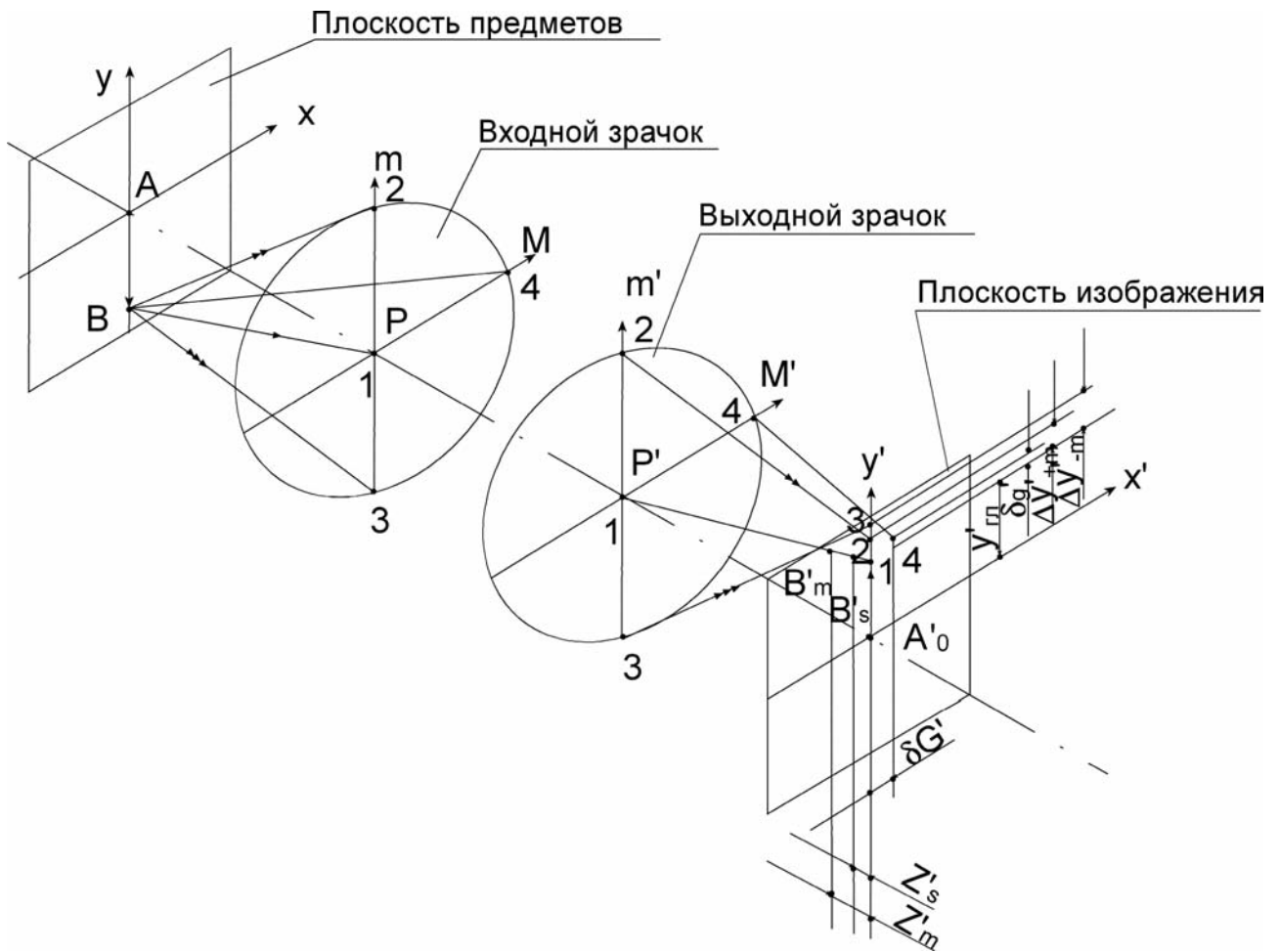


Рисунок 4.1. Ход лучей из внеосевой точки предмета.

На рисунке 4.1 точка  $B_m'$  - точка пересечения бесконечно близких лучей, лежащих в меридиональной плоскости. Точка  $B_s'$  - точка пересечения бесконечно близких лучей, лежащих в сагиттальной плоскости. Проекции этих точек на ось  $Z$  имеют координаты  $Z_m'$ ,  $Z_s'$ , которые отсчитываются от плоскости изображения. Астигматизм это разность:  $Z_m' - Z_s'$ .

Если плоскость приемника изображения сдвинуть на величину  $Z_m'$  и поместить в плоскость, проходящую через меридиональное изображение точки  $B_m'$ , то вместо точки будем иметь линию, параллельную оси  $X'$ , т.к. меридиональные бесконечно близкие лучи уже сойдутся, а сагиттальные еще нет. Если плоскость приемника изображения поместить в плоскость, проходящую через точку  $B_s'$ , то получим линию, параллельную оси  $Y$ . Между плоскостями, проходящими через точки  $B_m'$  и  $B_s'$  расположена

плоскость, в которой изображение точки  $B'$  будет иметь форму круга. Это место наилучшего изображения точки  $B'$ . Для всех внеосевых точек предмета можно найти точки с наилучшим изображением. Эти точки лежат на неплоской поверхности и абберация носит название кривизна изображения, ее величина равна:  $\frac{Z'_m + Z'_s}{2}$ .

Если известна величина  $y'$ , то можно определить радиус кривизны меридионального изображения:

$$R'_m = \frac{y'^2}{2Z'_m}, \quad (4.1)$$

и сагиттального:

$$R'_s = \frac{y'^2}{2Z'_s}. \quad (4.2)$$

Дисторсия заключается в том, что нарушается одно из основных положений теории идеальной оптической системы, а именно: линейное увеличение в паре сопряженных и перпендикулярных оптической оси плоскостей есть величина постоянная. Линейное увеличение может расти по полю, тогда предмет в виде квадрата будет изображаться с искажением и напоминать подушку (подушкообразная дисторсия), если линейное увеличение уменьшается по полю, то изображение квадрата будет напоминать бочку (бочкообразная дисторсия). Величина дисторсии равна:  $\beta_{\text{аэ}} - \beta_0$ , где  $\beta_0$  - линейное увеличение для параксиальной области, а  $\beta_{\text{аэ}}$  - линейное увеличение для реальных лучей.

Если предмет находится в бесконечности, то линейная величина дисторсии равна:  $y'_{\text{эл.}} - y'_0$ , где  $y'_0 = f'_0 \text{tg} \omega$ , а  $y'_{\text{эл.}}$  - величина изображения по главному лучу (рисунок 5.1).

Часто дисторсию определяют в процентах, тогда:

$$\Delta\% = \frac{y'_{\text{эл.}} - y'_0}{y'_0} \cdot 100. \quad (4.3)$$

Из хроматических аббераций в узком пучке лучей для внеосевой точки имеет место хроматизм увеличения. Хроматизм увеличения равен:  $y'_{F'} - y'_{C'}$ , где  $y'_{F'}$  и  $y'_{C'}$  - размеры изображения для линий  $F'$  и  $C'$ .

Пример оформления таблицы аббераций для узкого пучка лучей дан в таблице 4.2.

Точка вне оси

$\omega$	$y'$	$S_p$	$S'_{p'}$	$Z'_m$	$Z'_s$	$Z'_m - Z'_s$	Дисторсия		$y'_{F'} - y'_{C'}$
							$y'_{зл.} - y'_0$	$\Delta\%$	
$-5^\circ 22'$	13,73	-10,41	-5,81	0,090	-1,642	1,732	0,103	0,75%	0,096
$-3^\circ 48'$	9,62	-10,45	-5,63	-1,180	-1,004	-0,176	-0,006	0,06%	0,041

Пример построения графиков aberrаций узкого пучка лучей приведен на рисунке 4.2.

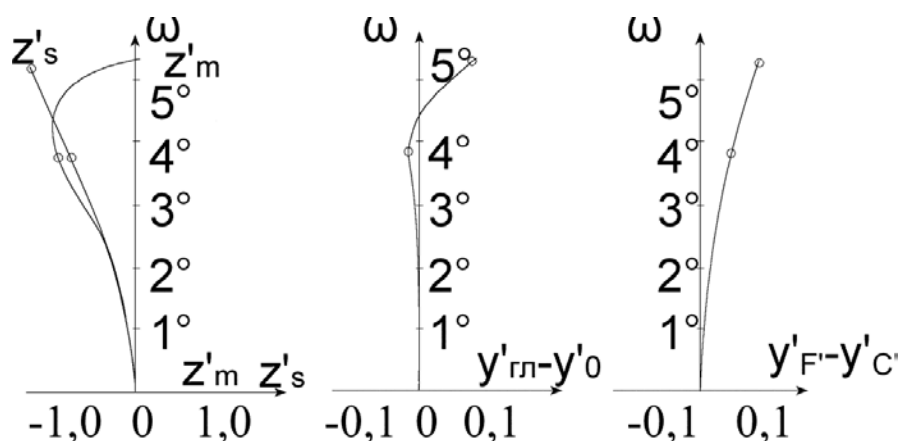


Рисунок 4.2. Пример построения графиков aberrаций для узкого пучка лучей.

Аберрации широкого пучка для внеосевой точки разделяются на aberrации в меридиональном и сагиттальном сечениях.

На рисунке 4.1. показаны три луча меридионального пучка:

- 1 - главный луч;
- 2 - луч с координатой  $m = 1,0$ ;
- 3 - луч с координатой  $m = -1,0$ .

Лучи, лежащие в меридиональной плоскости, в ней и остаются. Поэтому все точки пересечения меридиональных лучей лежат в плоскости изображения на оси  $y'$ , а поперечные aberrации равны  $\Delta y' = y' - y'_{зл.}$ .

На рисунке 4.1 показаны  $\Delta y'_{+m} = y'_{m=1,0} - y'_{зл.}$  и  $\Delta y'_{-m} = y'_{m=-1,0} - y'_{зл.}$ .

Аберрация  $\Delta y'$  содержит поперечную кому  $k = \frac{y'_{+m} + y'_{-m}}{2} - y'_{зл.}$ , поперечную

меридиональную кривизну  $\Delta y'_{кр.} = Z'_m \cdot \text{tg} \sigma'$ , где  $\sigma'$  - угол, образованный лучом широкого пучка с оптической осью, и поперечную полевую сферическую aberrацию  $\Delta y'_{сф.} = \Delta S'_{сф.} \cdot \text{tg} \sigma'$ , где  $\Delta S'_{сф.}$  - продольная полевая

сферическая абберация. Анализ кривой широкого наклонного пучка в меридиональном сечении дан в [1].

Пример оформления таблицы поперечных аббераций широкого меридионального пучка лучей дан в таблице 4.3.

Таблица 4.3

Меридиональное сечение

$m$	$\omega = -5^{\circ}22'$		$\omega = -3^{\circ}48'$	
	$10^2 \text{tg}\sigma'$	$\Delta y'$	$10^2 \text{tg}\sigma'$	$\Delta y'$
9,65	-2,23	0,155	1,15	-0,031
6,82	-3,78	0,086	-0,74	-0,043
0	-7,99	-	-5,42	-
-6,82	-12,52	0,054	-10,14	0,071
-9,65	-14,45	0,105	-12,11	0,092

Пример оформления графиков дан на рисунке 4.3.

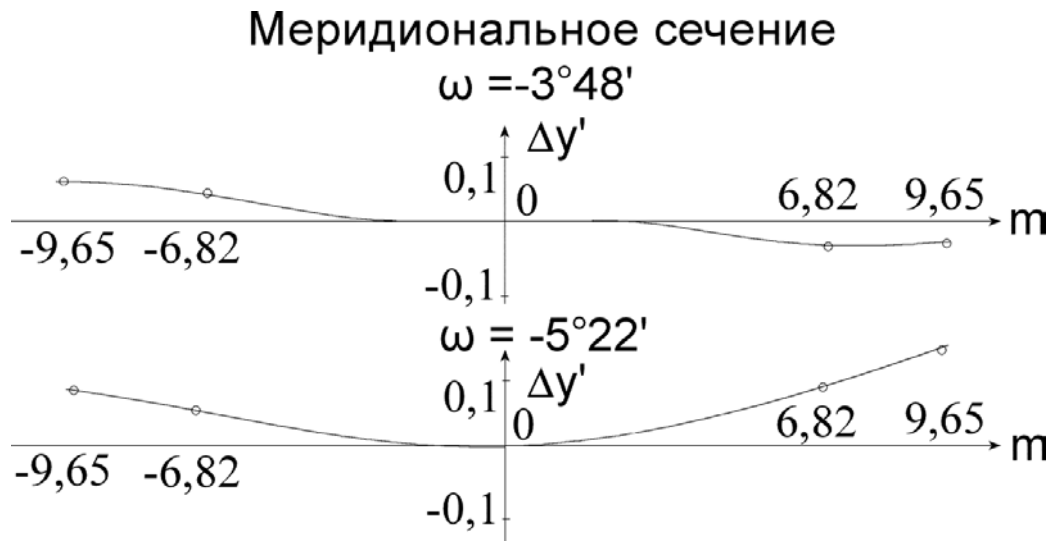


Рисунок 4.3. Пример построения графиков поперечных аббераций широкого меридионального пучка лучей.

Поперечные абберации широкого сагиттального пучка лучей содержат две составляющие: по оси  $x - \delta G'$  и по оси  $y - \delta g'$ .

При определении аббераций в сагиттальном сечении обычно рассматриваю только лучи, лежащие в одной половине сечения, т.к. составляющая по оси  $y - \delta g'$  у лучей с координатами  $+M$  и  $-M$  будет одинаковая, а составляющая по оси  $x - \delta G'$ , для лучей с координатами  $+M$  и  $-M$  будет отличаться только знаком.

Пример оформления таблицы поперечных аббераций широкого сагиттального пучка лучей дан в таблице 4.4.

## Сагиттальное сечение

$M$	$\omega = -5^{\circ}22'$		$\omega = -3^{\circ}48'$	
	$\delta g'$	$\delta G'$	$\delta g'$	$\delta G'$
9,65	0,031	-0,085	0,021	-0,046
6,82	0,019	-0,065	0,01	-0,026

Пример оформления графиков дан на рисунке 4.4.



Рисунок 4.4. Пример построения графиков поперечных aberrаций широкого сагиттального пучка лучей.

Системы, работающие в широком спектральном диапазоне и имеющие большие относительные отверстия или большие угловые поля, как правило, имеют большее количество рассчитанных лучей, например, рассчитываются aberrации широких пучков для 3-х длин волн, для большего количества точек отверстия и большего количества точек по полю.

Рассмотренные в данной работе примеры имеют минимальное количество лучей.

### 3. Указания по выполнению работы

3.1. При выполнении п. 1.1 для большей наглядности при изучении пятен рассеяния от астигматизма и кривизны изображения относительное отверстие объектива рекомендуется уменьшить в 5-10 раз.

3.2. При выполнении п.1.3. для нахождения формы линзы, свободной от комы, необходимо перейти от задания линзы радиусами к заданию линзы углами нулевого луча. Угол  $\alpha_2$  изменять до тех пор, пока кома не станет равной нулю для края отверстия, т.е. для координат  $m = 1,0$  и  $m = -1,0$ .

3.3. Определить кому для трех положений зрачка  $S_p = 0$ ,  $S_p = -\frac{f'}{2}$ ,  $S_p = -f'$ .

#### 4. Оформление работы

В отчете должны быть приведены:

4.1. Оптические характеристики и конструктивные параметры склеенного объектива.

4.2. Таблицы и графики аберраций объектива.

4.3. Определение комы объектива для 2-х точек отверстия, диаметры кружка рассеяния по геометрически аберрациям. Анализ точечной диаграммы.

4.4. Конструктивные параметры и кома первой линзы. Конструктивные параметры линзы с исправленной комой. Определение величины комы для трех точек положения зрачка.

#### 5. Литература

1. Родионов С.А. Основы оптики. Конспект лекций. СПб: СПб ГИТМО (ТУ), 2000.

2. Заказнов Н.П., Кирюшин С.И., Кузичев В.А. Теория оптических систем., М.: Машиностроение, 1992.

3. Запрягаева Л.А., Свешникова И.С. Расчет и проектирование оптических систем. Учебник для ВУЗов. М.: Логос, 2000.

4. Прикладная оптика. М.И. Апенко, А.С. Дубовик, Г.В. Дурейко и др. Под ред. А.С. Дубовика. М.: Недра, 1982.

#### 6. Задание для работы

Таблица 4.1

Вариант	$R_1$	$R_2$	$R_3$	$d_1$	$d_2$	Марка стекла 1-ой линзы	Марка стекла 2-ой линзы	Диафрагменное число k	$2\omega$	$S_p$
1	117.76	-85.11	-358.09	10.0	4.0	К8	Ф2	6	$5^\circ$	$-\frac{f'}{2}$
2	108.34	55.28	-364.42	3.0	9.0	ТФ1	К8	6	$5^\circ$	$-\frac{f'}{2}$
3	123.19	-64.82	-669.63	5.0	2.0	ТК2	Ф2	6	$5^\circ$	$-\frac{f'}{2}$

4	163,27	73,99	-830,90	2,5	7,0	БФ12	БК6	7	5,5°	$-\frac{f'}{3}$
5	208,18	-130,14	-2783,6	4,0	3,0	ТК2	Ф2	7	5,5°	$-\frac{f'}{3}$
6	163,27	73,99	-830,90	3,0	7,0	БФ12	БК6	7	5,5°	$-\frac{f'}{3}$
7	307,6	-165,99	-1548,0	8,0	6,0	ТК2	Ф2	5	4°	$-f'$
8	289,0	-166,38	-2167,39	7,0	4,0	ТК2	Ф2	5	4°	$-f'$
9	60,61	-46,98	-126,2	5,0	3,5	К14	ТФ3	5	4°	$-f'$
10	63,83	-47,53	-179,4	3,5	2,0	БК10	ТФ3	7	4°	$-f'$
11	60,21	-44,25	-129,3	8,0	2,9	К8	ТФ2	8	4,5°	-50,0
12	60,62	-44,33	-137,77	8,5	3,2	К8	ТФ1	8	4,5°	-50,0
13	216,63	48,87	-119,22	3,0	9,0	БФ12	КФ4	8	4,5°	-50,0
14	185,94	50,39	-135,93	3,0	9,0	БФ12	КФ4	8	4,5°	-30,0
15	110,82	55,08	-330,31	3,0	8,5	ТФ1	К8	7	4°	-30,0
16	67,12	-54,54	-237,9	3,5	2,0	БФ13	ТФ10	7	5°	$-\frac{f'}{2}$
17	36,31	-24,16	-80,54	4,0	1,5	ТК2	Ф2	6	5°	$-\frac{f'}{2}$
18	51,94	-20,51	-109,39	4,5	1,5	ТК2	Ф2	5	5°	$-\frac{f'}{2}$
19	59,04	-42,33	-146,25	5,7	1,9	К8	ТФ1	5	5,5°	$-\frac{f'}{3}$
20	45,5	25,47	-578,17	1,3	4,0	ТФ1	К8	4	5,5°	$-\frac{f'}{3}$
21	69,9	-30,55	-185,57	4,3	1,6	ТК2	Ф2	4	5,5°	$-\frac{f'}{3}$
22	42,26	24,37	$\infty$	1,2	1,6	ТФ1	К8	5	4°	$-f'$
23	61,62	-44,4	$\infty$	7,0	2,0	ТК2	Ф2	4	4°	$-f'$
24	52,36	30,2	$\infty$	1,5	2,0	ТФ1	К8	6	4°	$-f'$
25	83,45	36,98	-209,31	2,0	3,5	ТФ2	К8	7	4°	$-f'$
26	88,56	-63,5	-219,48	8,5	2,9	К8	ТФ1	8	4,5°	-50,0
27	81,25	44,41	-271,85	2,5	8,0	ТФ1	К8	7	4,5°	-50,0
28	73,28	39,08	-433,5	1,9	6,2	ТФ1	К8	6	4,5°	-50,0
29	78,29	41,72	-469,7	2,0	4,0	ТФ1	К8	5	4,5°	-30,0
30	108,34	55,28	-364,42	3,0	9,0	ТФ1	К8	4	4°	-30,0
31	60,21	-44,25	-129,3	8,0	2,9	К8	ТФ2	5	5°	$-\frac{f'}{2}$



32	60,62	-44,33	-137,77	8,5	3,2	K8	TΦ1	6	5°	$-f'/2$
33	216,63	48,87	-119,22	3,0	9,0	БФ12	KΦ4	7	5°	$-f'/2$
34	185,94	50,39	-135,93	3,0	9,0	БФ12	KΦ4	7	5,5°	$-f'/3$
35	110,82	55,08	-330,31	3,0	8,5	TΦ1	K8	7	5,5°	$-f'/3$
36	67,12	-54,54	-237,9	3,5	2,0	БФ13	TΦ10	6	5,5°	$-f'/3$
37	36,31	-24,16	-80,54	4,0	1,5	TK2	Φ2	5	4°	$-f'$
38	51,94	-20,51	-109,39	4,5	1,5	TK2	Φ2	8	4°	$-f'$
39	59,04	-42,33	-149,25	5,7	1,9	K8	TΦ1	8	4°	$-f'$
40	45,5	25,47	-578,17	1,3	4,0	TΦ1	K8	4	4°	$-f'$
41	117,76	-85,11	-358,09	10,0	4,0	K8	Φ2	5	4,5°	-50,0
42	108,34	55,28	-364,42	3,0	9,0	TΦ1	K8	7	4,5°	-50,0
43	123,19	-64,82	-669,63	5,0	2,0	TK2	Φ2	8	4,5°	-50,0
44	163,27	73,99	-830,90	2,5	7,0	БФ12	БК6	6	4,5°	-30,0
45	208,18	-130,14	-2783,6	4,0	3,0	TK2	Φ2	5	4°	-30,0
46	163,27	73,99	-830,90	3,0	7,0	БФ12	БК6	4	5°	$-f'/2$
47	307,6	-165,99	-1548,0	8,0	6,0	TK2	Φ2	7	5°	$-f'/2$
48	289,0	-166,38	-2167,39	7,0	4,0	TK2	Φ2	8	5°	$-f'/2$
49	60,61	-46,98	-126,2	5,0	3,5	K14	TΦ3	5	5,5°	$-f'/3$
50	63,83	-47,53	-179,4	3,5	2,0	БК10	TΦ3	6	5,5°	$-f'/3$
51	69,9	-30,55	-185,57	4,3	1,6	TK2	Φ2	4	5,5°	$-f'/3$
52	42,26	24,37	∞	1,2	1,6	TΦ1	K8	7	4°	$-f'$
53	61,62	-44,4	∞	7,0	2,0	TK2	Φ2	6	4°	$-f'$
54	52,36	30,2	∞	1,5	2,0	TΦ1	K8	5	4°	$-f'$
55	83,45	36,98	-209,31	2,0	3,5	Φ2	K8	8	4°	$-f'$
56	88,56	-63,5	-219,48	8,5	2,9	K8	TΦ1	8	4,5°	-50,0
57	81,25	44,41	-271,85	2,5	8,0	TΦ1	K8	7	4,5°	-50,0
58	73,28	39,08	-433,5	1,9	6,2	TΦ1	K8	6	4,5°	-50,0
59	78,29	41,72	-469,7	2,0	4,0	TΦ1	K8	5	4,5°	-30,0

60	108,34	55,28	-364,42	3,0	9,0	TΦ1	K8	4	4°	-30,0
----	--------	-------	---------	-----	-----	-----	----	---	----	-------

## Содержание:

1.	<b>ВВЕДЕНИЕ</b> .....	<b>3</b>
2.	<b>РАБОТА №1 «ОПРЕДЕЛЕНИЕ ПАРАКСИАЛЬНЫХ ПАРАМЕТРОВ СКЛЕЕННОГО ОБЪЕКТИВА»</b> .....	<b>4</b>
3.	<b>РАБОТА №2 «ОГРАНИЧЕНИЕ ПУЧКОВ ЛУЧЕЙ В ОПТИЧЕСКИХ СИСТЕМАХ»</b> .....	<b>19</b>
4.	<b>РАБОТА №3 «ИССЛЕДОВАНИЕ АБЕРРАЦИЙ ОСЕВОЙ ТОЧКИ»</b> .....	<b>56</b>
5.	<b>РАБОТА №4 «ОПРЕДЕЛЕНИЕ АБЕРРАЦИЙ ВНЕОСЕВОЙ ТОЧКИ ДЛЯ ОБЪЕКТИВА И ЛИНЗ»</b> .....	<b>65</b>
6.	<b>СОДЕРЖАНИЕ</b> .....	<b>75</b>

Название кафедры прикладной и компьютерной оптики Санкт-Петербургского государственного университета информационных технологий, механики и оптики отражает новейшую тенденцию проникновения компьютерных технологий во все сферы науки и техники. В то же время эта кафедра является прямой наследницей старейших оптических кафедр России – кафедры теории оптических приборов, физиологической оптики, оптических приборов, лабораторных, а затем оптико-механических приборов. В разное время этими кафедрами заведовали и работали на них такие выдающиеся ученые как академик В.П. Линник, член-корреспондент Академии наук СССР профессор В.С. Игнатовский, заслуженный деятель науки и техники РСФСР, профессор, доктор технических наук В.Н. Чуриловский, заслуженный деятель науки и техники РСФСР, лауреат Ленинской и четырех Государственных премий, премии Французской Академии наук, профессор, доктор технических наук М.М. Русинов, заслуженный деятель науки и техники РСФСР профессор, доктор технических наук И.И. Крыжановский, член-корреспондент Академии артиллерийских наук, профессор, доктор технических наук А.Н. Захарьевский, заслуженный деятель науки РФ, лауреат Ленинской премии и премии Совета Министров СССР, профессор, доктор технических наук В.А. Зверев, лауреат Государственной премии и премии Совета Министров СССР профессор, доктор технических наук А.П. Грамматин, лауреат Государственной премии профессор, доктор технических наук П.Д. Иванов, лауреат премии Совета Министров СССР, профессор, доктор технических наук С.А. Родионов.

Таким образом кафедра прикладной и компьютерной оптики по праву может считаться ведущей оптической кафедрой России, продолжающей дело таких основоположников как В.С. Игнатовский, В.Н. Чуриловский, М.М. Русинов, В.П. Линник, А.Н. Захарьевский, и собравшей в своем составе ведущих представителей школы прикладной и вычислительной оптики: Л.Н. Андреева, А.П. Грамматина, В.А. Зверева, П.Д. Иванова, С.А. Родионова и их учеников.

В списке достижений кафедры: создание непревзойденных широкоугольных аэрофотосъемочных объективов с улучшенным светораспределением по полю и приборов обработки аэрофотоснимков (М.М. Русинов, Н.А. Агальцова), превосходящие зарубежные аналоги гидросъемочные объективы (М.М. Русинов, П.Д. Иванов, Л.Н. Курчинская), методы и средства контроля главного зеркала телескопа БТА (В.А. Зверев, С.А. Родионов, В.В. Усоскин), металлостеклянная оптика (И.И. Крыжановский, С.М. Никитин), оптика для космического проекта “Вега” (Г.И. Цуканова), высокоскоростные кинокамеры для научных исследований (И.И. Крыжановский, В.И. Решеткин), компьютерные пакеты автоматизированного проектирования оптики (С.А. Родионов с сотрудниками). Эти достижения в свое время были отмечены двумя ленинскими премиями, пятью государственными премиями, премией Совета Министров СССР, премией французской академии наук.

В настоящее время кафедра ведет подготовку специалистов и научную работу в следующих взаимосвязанных направлениях:

- теория и проектирование оптических систем, традиционно называемые вычислительной оптикой;
- оптические измерения и контроль оптических элементов и систем;
- оптические приборы, включая общую теорию, микроскопы и контрольно-измерительные приборы, геодезические приборы, офтальмологическая оптика;
- математические методы, алгоритмы, программы и компьютерные системы решения оптических задач, что можно коротко назвать компьютерной оптикой.

О последнем направлении следует сказать несколько подробнее. Следует подчеркнуть тот известный факт, что вычислительная оптика не только явилась первым практическим приложением для компьютеров (одним из первых применений первой в мире ЭВМ Марк-1 в 1944 году был расчет оптических систем), но и способствовала развитию многих новых методов прикладной математики (методов оптимизации, численного интегрирования, решения некорректных задач и т.д.)

В России работы в этом направлении были начаты А.П. Грамматиным (1958 г.). В ЛИТМО в 1960 году были построены одни из первых отечественных ЭВМ ЛИТМО-1 и ЛИТМО-2, предназначенные главным образом для расчета оптических систем; а соответствующий математический аппарат был разработан доцентом кафедры оптико-механических приборов В.В. Хваловским.

С 1965 г. на кафедре оптико-механических приборов благодаря новаторским идеям и методам С.А. Родионова получает развитие новое направление в прикладной оптике – разработка математических методов, алгоритмов и программного обеспечения для решения оптических задач. Результаты фундаментальных исследований С.А. Родионова в области формирования изображения, теории дифракции и математического моделирования были положены в основу разработки пакета программ для автоматизированного проектирования оптических систем ОПАЛ, широко известного в оптической промышленности.

В настоящее время объектами исследований в области компьютерной оптики, проводимых на кафедре являются:

- методы и программы проектирования оптических систем (методы синтеза, анализа аберраций и качества изображения, методы оптимизации, расчет допусков);
- обработка данных контроля оптических элементов и систем (интерферограммы, гартманограммы и т.п.);
- компьютерное моделирование изображения с учетом различных факторов (частичная когерентность, поляризация, нелинейности и неизопланатизм и т.д.)
- теория и методы оптимальной компьютерной юстировки;
- моделирование процессов ближнепольной оптики.

Основным и наиболее перспективным направлением развития кафедры представляется именно компьютерная оптика как основа для подготовки так называемых “компьютерных инженеров” – специалистов, профессия которых, по нашему мнению и по мнению авторитетных зарубежных экспертов, станет ведущей в наступающем веке.

Область деятельности таких специалистов – это решение сложных инженерных и научных задач ( в нашем конкретном случае прикладной оптики) на основе интенсивного использования математических методов и компьютерных технологий, а также разработка такого рода технологий.

Общепрофессиональная и специальная подготовка специалистов базируется на следующих составляющих:

- фундаментальных и широких знаний в области предмета разработки и исследования (прикладной оптики, оплотехники, оптических приборов и систем);
- глубоких знаний прикладной математики, включая математическое моделирование, численные методы, методы оптимизации и т.п.;
- владения современными компьютерными технологиями, особенно применяемыми в инженерной и научной деятельности.;

Как показывает опыт, задачи прикладной оптики настолько разнообразны, сложны и комплексны, а применяемые для их решения методы, модели и средства настолько универсальны, что специалист по компьютерной оптике может с успехом практически безо всякой адаптации работать в любой области, требующей владения математическими методами и компьютерными технологиями.

С информацией о кафедре можно ознакомиться на сервере: [aco.ifmo.ru](http://aco.ifmo.ru)

Цуканова Галина Ивановна, Карпова Галина Васильевна,  
Багдасарова Ольга Васильевна, Карпов Вячеслав Григорьевич,  
Кривоустова Екатерина Всеволодовна, Ежова Ксения Викторовна

Прикладная оптика. Часть 1.

Учебно-методическое пособие под редакцией профессора Шехонина А.А.

В авторской редакции

Компьютерное макетирование

Зав. редакционно-издательским отделом

Лицензия ИД № 00408 от 05.11.99

Подписано к печати 06.12.03

Отпечатано на ризографе. Тираж 200 экз. Заказ № 753

К.В. Ежова

Н.Ф. Гусарова

**Редакционно-издательский отдел**  
Санкт-Петербургского государственного  
университета информационных технологий,  
механики и оптики



197101, Санкт-Петербург, ул. Саблинская, 14