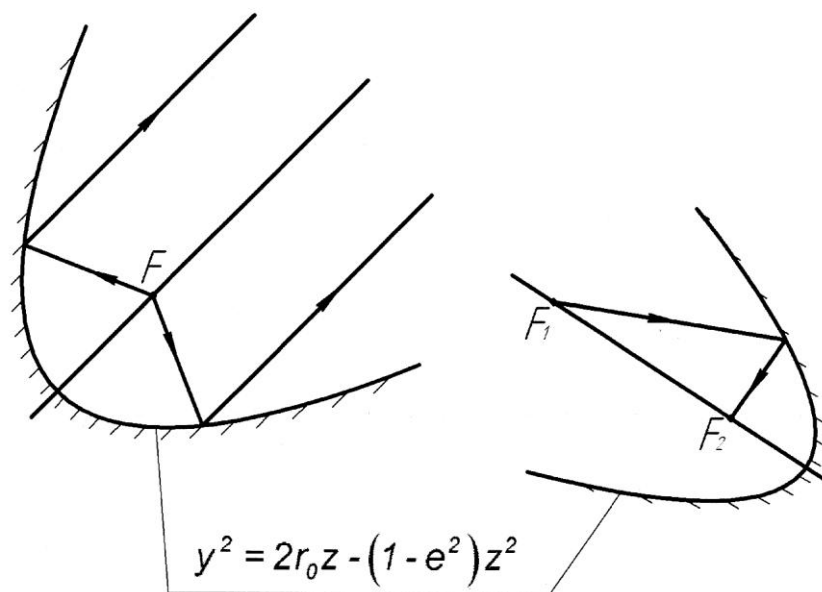


Л.Н. Андреев, В.В. Ежова

# ПРИКЛАДНАЯ ТЕОРИЯ АБЕРРАЦИЙ

## Часть вторая



Санкт-Петербург

2011

Министерство образования и науки Российской Федерации

САНКТ-ПЕТЕРБУРГСКИЙ НАЦИОНАЛЬНЫЙ  
ИССЛЕДОВАТЕЛЬСКИЙ УНИВЕРСИТЕТ  
ИНФОРМАЦИОННЫХ ТЕХНОЛОГИЙ, МЕХАНИКИ И ОПТИКИ

Л.Н. Андреев, В.В. Ежова

**ПРИКЛАДНАЯ ТЕОРИЯ АБЕРРАЦИЙ**  
**Часть вторая**

Учебное пособие



Санкт-Петербург

2011

Андреев Л.Н., Ежова В.В., Прикладная теория аберраций. Часть вторая.- Учебное пособие. - СПб: НИУ ИТМО, 2011. - 52 с.

Рассмотрены основные положения теории аберраций третьего порядка отражающих поверхностей второго порядка: сферических, параболических, эллиптических, гиперболических. Для иллюстрации приведены принципиальные оптические схемы некоторых зеркальных, зеркально-линзовых систем, компенсаторов аберраций и методики их расчета.

Пособие предназначено для студентов оптических направлений подготовки и специальностей: 200200.62, 200203.65, 200204.65, 140400.62, 200201.65.

Рекомендовано к печати Учёным советом факультета ОИСТ, протокол № 11 от 13 декабря 2011 года.



В 2009 году Университет стал победителем многоэтапного конкурса, в результате которого определены 12 ведущих университетов России, которым присвоена категория «Национальный исследовательский университет». Министерством образования и науки Российской Федерации была утверждена программа его развития на 2009–2018 годы. В 2011 году Университет получил наименование «Санкт-Петербургский национальный исследовательский университет информационных технологий, механики и оптики».

© Санкт-Петербургский национальный исследовательский университет информационных технологий, механики и оптики, 2011

© Андреев Л.Н., Ежова В.В., 2011

## Содержание

Предисловие.....	5
ГЛАВА 1. Основы теории aberrаций третьего порядка оптических систем, содержащих отражающие и асферические поверхности второго порядка.....	6
1.1. Геометрические свойства асферических отражающих поверхностей второго порядка.....	6
1.2. Коэффициенты aberrаций третьего порядка отражающих поверхностей второго порядка.....	10
1.3. Теорема об aberrационных свойствах отражающих поверхностей второго порядка.....	16
1.4. Связь aberrаций третьего порядка с коэффициентами $S_I, S_{II}, S_{III} \dots S_V$ отражающих поверхностей второго порядка.....	18
1.5. Коэффициенты aberrаций третьего порядка и основные параметры $\bar{P}$ и $\bar{W}$ бесконечно тонкой линзы и системы из тонких компонентов, содержащих асферические поверхности второго порядка.....	20
ГЛАВА 2. Зеркальные, линзовые, зеркально-линзовые системы и компенсаторы.....	23
2.1. Система из двух сферических зеркал.....	23
2.2. Двухзеркальный концентрический объектив.....	25
2.3. Двухзеркальные объективы из асферических поверхностей второго порядка.....	29
2.4. Сферическое зеркало и плоскопараллельная пластинка.....	32
2.5. Сферическое зеркало и мениск.....	33
2.6. Двухлинзовый афокальный компенсатор.....	34
2.7. Компенсатор кривизны поверхности изображения.....	36
2.8. Компенсаторы хроматических aberrаций.....	37
2.9. Модульный принцип проектирования зеркально-линзового объектива.....	38
2.10. Методика расчета линзовых систем с асферическими поверхностями второго порядка.....	40
СПИСОК ЛИТЕРАТУРЫ.....	51

## Предисловие

Данное пособие является продолжением учебного пособия «Прикладная теория aberrаций», СПб ИТМО (ТУ) 2002 г.

В пособии рассмотрены основные положения теории aberrаций третьего порядка и методики расчёта оптических систем, содержащих отражающие и асферические поверхности второго порядка, в том числе параболоидальные, эллипсоидальные и гиперболоидальные.

Несмотря на определенные технологические трудности изготовления отражающих поверхностей, по сравнению с преломляющими, зеркальные и зеркально-линзовые оптические системы обладают рядом преимуществ, по сравнению с линзовыми. Это, прежде всего, широкая область ахроматизации и увеличенное рабочее расстояние.

Асферические поверхности второго порядка также используются при проектировании различных оптических систем. Введение в оптические системы асферических поверхностей второго порядка позволяет существенно повысить оптические характеристики (относительное отверстие, угловое поле), улучшить качество изображения (коррекция aberrаций) и упростить оптические схемы, по сравнению с системами, состоящими только из сферических поверхностей.

# ГЛАВА 1. Основы теории aberrаций третьего порядка оптических систем, содержащих отражающие и асферические поверхности второго порядка

## 1.1. Геометрические свойства асферических отражающих поверхностей второго порядка

Уравнения кривых второго порядка имеют вид [1,2]:

$$y^2 = Az + Bz^2; \quad (1.1)$$

$$y^2 = 2r_0z - (1 - e^2)z^2. \quad (1.2)$$

Коэффициент  $A$  в (1.1) определяет величину радиуса кривизны поверхности кривой в её вершине:

$$A = 2r_0. \quad (1.3)$$

Уравнение (1.1) в случае отрицательного  $B$  определяет собой эллипс, при положительном  $B$  - гиперболу, в случае равенства  $B$  нулю - параболу.

В уравнении (1.2)  $e^2$  - эксцентриситет кривой второго порядка.

Если  $e^2=0$  имеем окружность, при  $e^2=1$  - параболу, при  $0 < e^2 < 1$  - эллипс, при  $e^2 > 1$  - гиперболу.

### Сферическое зеркало

Уравнение окружности рис. 1.1 при  $e^2=0$  в уравнении (1.2) имеет вид:

$$y^2 = 2r_0z - z^2. \quad (1.4)$$

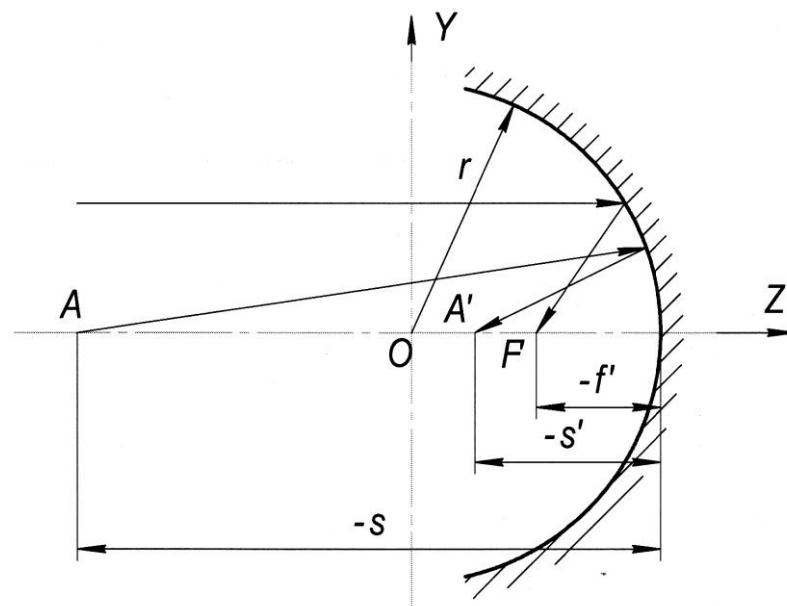


Рисунок 1.1. Сферическое зеркало

Фокусное расстояние сферического зеркала определяется из рассмотрения инварианта Аббе:

$$\frac{n'}{s'} - \frac{n}{s} = \frac{n' - n}{r}; \quad (1.5)$$

так как  $n = -n' = 1$ , то

$$\frac{1}{s'} - \frac{1}{s} = \frac{2}{r}; \quad (1.6)$$

$$s \rightarrow \infty; s' \rightarrow f';$$

$$f' = \frac{r}{2}. \quad (1.7)$$

Линейное увеличение в сопряженных плоскостях, проходящих через точки  $A$  и  $A'$  рис. 1.1, равно:

$$\beta = \frac{n's'}{ns} = -\frac{s'}{s} = \frac{1}{\frac{2}{r}s - 1}; \quad (1.8)$$

$$s' = \frac{1}{\frac{2}{r} - \frac{1}{s}}. \quad (1.9)$$

### Параболоидальное зеркало

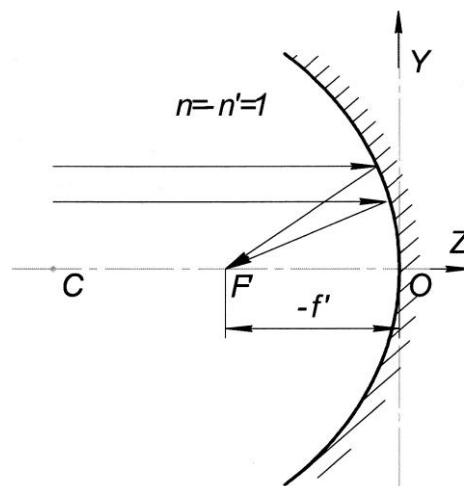


Рисунок 1.2. Параболоидальное зеркало

Основное свойство параболы: парабола является геометрическим местом точек, равноудаленных от фокуса и директрисы. Из этого свойства вытекает, что для параболоидального зеркала все лучи, идущие из бесконечно удаленной точки на оси, после отражения собираются в фокусе  $F'$  [7].

Для параболы уравнение (1.2) при  $e^2 = 1$  имеет вид:

$$y^2 = 2r_0 z;$$

$$f' = \frac{r_0}{2} = s, \quad (1.10)$$

где  $r_0$  - радиус при вершине параболы.

### Эллипсоидальная отражающая поверхность

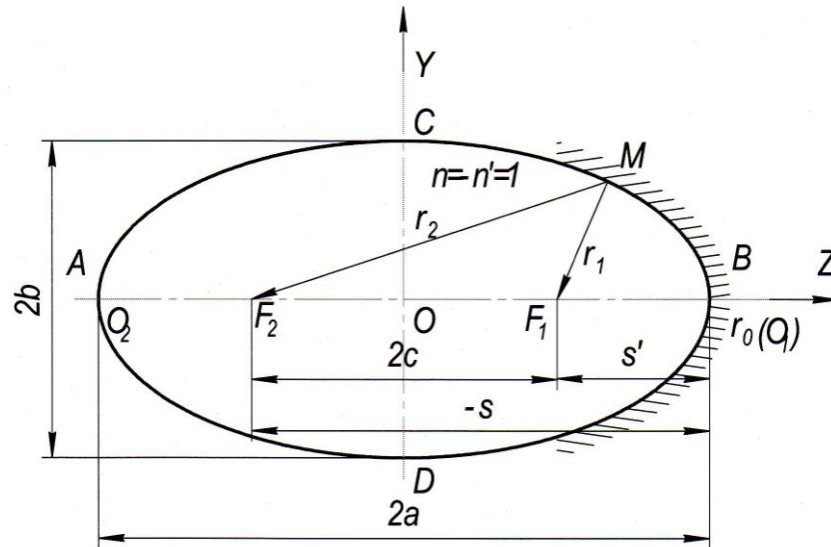


Рисунок 1.3. Эллипсоидальная отражающая поверхность

Рассмотрим геометрические свойства кривой второго порядка - эллипса (рис. 1.3).

На рис. 1.3:  $AB$  - большая ось ( $2a$ ),  $CD$  - малая ось ( $2b$ ),  $A, B, C, D$  - вершины,  $O$  - центр,  $F_1$  и  $F_2$  - фокусы,  $e = \frac{c}{a}$  - эксцентриситет.

Эллипс является геометрическим местом точек, для которых сумма расстояний от двух заданных точек (фокусов) есть величина постоянная ( $2a$ ) [2]. Каждое из этих расстояний выражается:

$$r_1 = MF_1 = a - er; \quad r_2 = MF_2 = a + er; \quad r_1 + r_2 = 2a. \quad (1.11)$$

Радиус кривизны в вершинах  $A$  и  $B$  равен  $r_{0(A,B)} = \frac{b^2}{a}$ , а для  $C$  и  $D$  -  $r_{0(C,D)} = \frac{a^2}{b}$ .

Из свойств эллипса вытекает, что плоскости, проходящие через фокуса  $F_1$  и  $F_2$  перпендикулярно оптической оси, являются сопряженными.

Найдём линейное увеличение в этих сопряжённых плоскостях:

$$\beta = \frac{n's'}{ns}$$

при  $n = -n' = 1$  имеем

$$\beta = -\frac{s'}{s}. \quad (1.12)$$



Из рис. 1.3 следует, что:

$$s = 2c + s' = 2c + a - c = a(1 + e);$$

$$s' = a - c - c = a - ae = a(1 - e);$$
(1.13)

$$\beta = -\frac{s'}{s} = -\frac{a(1 - e)}{a(1 + e)} = \frac{e - 1}{e + 1}.$$
(1.14)

Далее из варианта Аббе и (1.14) получим:

$$s = \frac{r_0}{1 - e}; \quad s' = \frac{r_0}{1 + e}; \quad r_0 = s(1 - e);$$

$$S'_F - S_F = r \left( \frac{1}{1 + e} - \frac{1}{1 - e} \right) = r \frac{1 - e - 1 - e}{(1 - e^2)} = -\frac{2re}{(1 - e^2)}.$$
(1.15)

Выражая величины  $a, b, c$  через  $r_0$  и  $e$ , имеем:

$$a = r_0 \frac{1}{(1 - e^2)};$$

$$b = \frac{r_0}{\sqrt{(1 - e^2)}};$$

$$c = r_0 \frac{e}{(1 - e^2)}.$$
(1.16)

В случае, если начало координат находится в вершине эллипса ( $A, B$ ), уравнение эллипса имеет вид (1.2):

$$y^2 = 2r_0z - (1 - e^2)z^2, \quad 0 < e^2 < 1.$$

### Гиперболоидальное зеркало

На рис. 1.4:  $Z$  - действительная ось,  $O_1, O_2$  - вершины,  $O$  - центр,  $F_1$  и  $F_2$  - фокусы - точки, лежащие на оси по обе стороны от центра на расстоянии  $C$  от него.

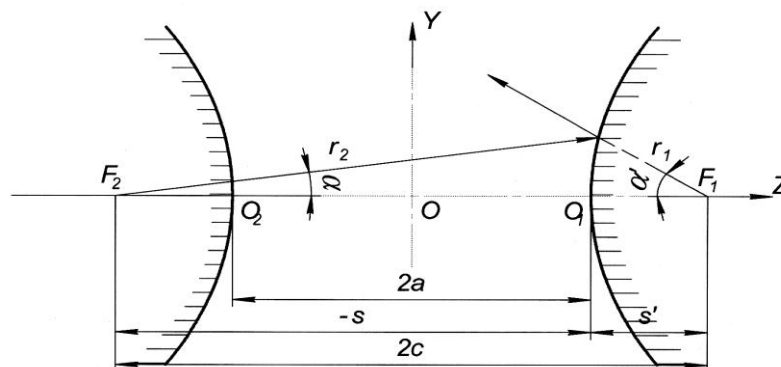


Рисунок 1.4. Гиперболоидальная отражающая поверхность  $2b = 2\sqrt{c^2 - a^2}$ ,

$$e = \frac{c}{a} > 1$$

## Фокальное свойство гиперболы

Гипербола является геометрическим местом точек, для каждой из которых разность расстояний до двух заданных точек (фокусов) есть величина постоянная, равная  $2a$  [2].

Точки, для которых  $r_1 - r_2 = 2a$ , принадлежат одной ветви гиперболы рис. 1.4 (левой), точки, для которой  $r_2 - r_1 = 2a$ , - другой её ветви (правой). Каждое из этих расстояний выражается:  $r_1 = (ez - a)$ ;  $r_2 = (ez + a)$ .

Радиус в вершинах  $O_1$  и  $O_2$ :  $r_0 = \frac{b^2}{a}$ .

Выразим величины  $s$  и  $s'$  через  $e$  и  $r_0$ :

$$s' = \frac{2c - 2a}{2} = c - a;$$

$$s = -s' - 2a = -(c - a);$$

$$\beta = \frac{n's'}{ns} = \frac{c - a}{c + a};$$

(1.17)

$$a = \frac{r_0}{(e^2 - 1)}; c = ae = \frac{r_0 e}{(e^2 - 1)};$$

$$s = \frac{r_0}{1 - e}; s' = \frac{r_0}{1 + e}; \beta = \frac{e - 1}{e + 1}.$$

Для гиперболы  $e^2 > 1$ .

## **1.2. Коэффициенты aberrаций третьего порядка отражающих поверхностей второго порядка**

### Сферическое зеркало

Рассмотрим случай расположения предмета на бесконечности.

При  $\alpha_1 = 0$ ,  $\alpha' = 1$ ,  $\beta_1 = 1$ ,  $h_1 = f' = 1$ ,  $J = -1$ ,  $n = -n' = 1$ , коэффициенты aberrаций следующие:

$$\bar{S}_I = \bar{P};$$

$$\bar{S}_{II} = \bar{H}\bar{P} - \bar{W};$$

$$\bar{S}_{III} = \bar{H}^2\bar{P} - 2\bar{H}\bar{W} - 1;$$

(1.18)

$$\bar{S}_{IV} = \Phi = 1;$$

$$\bar{S}_V = \bar{H}^3\bar{P} - 3\bar{H}^2\bar{W} - 2\bar{H},$$

где  $\bar{P}$  и  $\bar{W}$  - основные параметры сферического зеркала,  $\bar{H}$  - приведенная высота пересечения второго парааксиального луча с зеркалом.

Раскроем выражения основных параметров сферического зеркала:

$$\bar{W} = \frac{\Delta\alpha}{\Delta\frac{1}{n}} \Delta\alpha \frac{1}{n} = \frac{1}{-2}(-1) = 0,50; \quad (1.19)$$

$$\bar{P} = \left( \frac{\Delta\alpha}{\Delta\frac{1}{n}} \right)^2 \Delta\alpha \frac{1}{n} = \frac{1}{4}(-1) = -0,25.$$

Подставляя эти значения  $\bar{P}$  и  $\bar{W}$  в (1.18), имеем:

$$\begin{aligned} \bar{S}_I &= -\frac{1}{4}; \\ \bar{S}_{II} &= \frac{1}{4}\bar{s}_p + \frac{1}{2}; \\ \bar{S}_{III} &= -\frac{1}{4}\bar{s}_p^2 + \bar{s}_p - 1; \\ \bar{S}_{IV} &= 1; \\ \bar{S}_V &= -\frac{1}{4}\bar{s}_p^3 + \frac{3}{2}\bar{s}_p^2 - 2\bar{s}_p, \end{aligned} \quad (1.20)$$

где  $\bar{s}_p = \bar{H}$ , так как  $\beta_1 = 1$ .

В таблице 1.1 приведены числовые значения коэффициентов aberrаций  $\bar{S}_I, \bar{S}_{II}, \bar{S}_{III}, \bar{S}_{IV}, \bar{S}_V$  для некоторых значений входного зрачка  $\bar{s}_p = \bar{H}$  при  $s = \infty$ .

**Таблица 1.1**

$\bar{s}_p$	$\bar{S}_I$	$\bar{S}_{II}$	$\bar{S}_{III}$	$\bar{S}_{IV}$	$\bar{S}_V$
0	-0,25	0,50	-1,00	1,00	0
-1,00	-0,25	0,25	-0,25	1,00	-0,75
-2,00	-0,25	0	0	1,00	0

Из анализа уравнений (1.20) и табл. 1.1 следует, что в случае расположения входного зрачка в центре кривизны зеркала ( $\bar{s}_p = -2$ ) - кома, астигматизм и дисторсия третьего порядка равны нулю  $\bar{S}_{II} = \bar{S}_{III} = \bar{S}_V = 0$ .

Рассмотрим далее случай расположения предмета на конечном расстоянии от сферического зеркала  $s \neq s' = \infty$ .

Коэффициенты aberrаций  $\bar{S}_I, \bar{S}_{II}, \bar{S}_{III}, \bar{S}_{IV}, \bar{S}_V$ , связанные с параметрами  $W$  и  $P$ , приведены в [9]:

$$\begin{aligned}
S_I &= hP; \\
S_{II} &= HP - JW; \\
S_{III} &= \frac{H^2}{h}P - 2J\frac{H}{h}W - J^2\Phi; \\
S_{IV} &= \Phi; \\
S_V &= \frac{H^3}{h^3}P + 3J\frac{H^3}{h^3}W - 2J\frac{H}{h^2}\Phi.
\end{aligned} \tag{1.21}$$

Раскроем выражение  $W$  и  $P$  при следующих условиях нормирования:  
 $\alpha_1 = n'\beta^x = -\beta^x$ ,  $\alpha' = 1$ ,  $n = -n' = 1$ .

Тогда получаем:

$$\begin{aligned}
W &= \frac{\Delta\alpha}{\Delta\frac{1}{n}}\Delta\alpha\frac{1}{n} = \frac{1}{2}(1 - \beta^{x2}) = \bar{W}(1 - \beta^{x2}); \\
P &= \left(\frac{\Delta\alpha}{\Delta\frac{1}{n}}\right)^2 \Delta\alpha\frac{1}{n} = -\frac{1}{4}(1 - \beta^{x2})(1 + \beta^x) = \bar{P}(1 - \beta^{x2})(1 + \beta^x).
\end{aligned} \tag{1.22}$$

Подставляя значения  $W$  и  $P$  (1.22) в (1.21) и имея в виду, что  $h_1 = -\beta^x s$ ,  
 $H = \bar{s}_p$ ,  $J = -\beta^x(s_p - s)$ , а так как  $\bar{W} = \frac{1}{2}$ ;  $\bar{P} = -\frac{1}{4}$ , получим:

$$\begin{aligned}
S_I &= -\frac{1}{4}s_p\beta^x(1 - \beta^{x2})(1 + \beta^x); \\
S_{II} &= -\frac{1}{4}s_p\beta^x(1 - \beta^{x2})(1 + \beta^x) + \frac{1}{2}\beta^x(1 - \beta^{x2})(s_p - s); \\
S_{III} &= -\frac{1}{4}s_p\frac{(1 - \beta^{x2})(1 + \beta^x)}{s\beta^x} - \frac{s_p}{s}(1 - \beta^{x2})(s_p - s) - \beta^x(s_p - s)\Phi; \\
S_{IV} &= \Phi = \frac{1}{f'}; \\
S_V &= -\frac{1}{4}s_p^3\frac{(1 - \beta^{x2})(1 + \beta^x)}{s^2\beta^{x2}} - \frac{3s_p^2}{2s^2}\frac{(1 - \beta^{x2})(s_p - s)}{\beta^x} - 2\frac{\beta^{x2}(s_p - s)s_p}{s}\Phi.
\end{aligned} \tag{1.23}$$

### Параболоидальное зеркало

Коэффициенты aberrаций 3-го порядка для одной асферической поверхности 2-го порядка  $\bar{S}_I$ ,  $\bar{S}_{II}$ ,  $\bar{S}_{III}$ ,  $\bar{S}_{IV}$ ,  $\bar{S}_V$  при  $\alpha_1 = 0$ ,  $\alpha' = 1$ ,  $\beta_1 = 1$ ,  $h_1 = f' = 1$ ,  $J = -1$ ,  $n = -n' = 1$  имеют вид:

$$\begin{aligned}
\bar{S}_I &= \bar{P} + \Delta\bar{P}; \\
\bar{S}_{II} &= \bar{H}(\bar{P} + \Delta\bar{P}) - J\bar{W}; \\
\bar{S}_{III} &= \bar{H}^2(\bar{P} + \Delta\bar{P}) - 2\bar{H}\bar{W} - 1; \\
\bar{S}_{IV} &= 1; \\
\bar{S}_V &= -\bar{H}^3(\bar{P} + \Delta\bar{P}) + 3\bar{H}^2\bar{W} + 2\bar{H},
\end{aligned} \tag{1.24}$$

где  $\Delta\bar{P}$  - дополнительный параметр асферического зеркала,  $\bar{H}$  - приведенная высота пересечения второго парааксиального луча с зеркалом,  $\bar{W} = \frac{1}{2}$ ,  $\bar{P} = -\frac{1}{4}$ .

Для параболы имеем:

$$\Delta\bar{P} = \frac{(\alpha'n' - \alpha n)^3}{(n' - n)^2} b = -e^2 \frac{(\alpha'n' - \alpha n)^3}{(n' - n)^2} = \frac{1}{4}, \text{ так как } e^2 = 1. \tag{1.25}$$

Подставляя значения  $\bar{P}$ ,  $\Delta\bar{P}$  и  $\bar{W}$  в выражение (1.24), получим:

$$\begin{aligned}
\bar{S}_I &= 0; & \bar{S}_I &= 0; \\
\bar{S}_{II} &= \frac{1}{2}; & \bar{S}_{II} &= \bar{W}; \\
\bar{S}_{III} &= -\bar{s}_p - 1; & \bar{S}_{III} &= -\bar{H} - 1; \\
\bar{S}_{IV} &= 1; & \bar{S}_{IV} &= 1; \\
\bar{S}_V &= \frac{3}{2}\bar{s}_p^2 - 2\bar{s}_p; & \bar{S}_V &= \frac{3}{2}\bar{H}^2 - 2\bar{H}.
\end{aligned} \tag{1.26}$$

В табл. 1.2 приведены числовые значения коэффициентов aberrаций  $\bar{S}_I$ ,  $\bar{S}_{II}$ ,  $\bar{S}_{III}$ ,  $\bar{S}_{IV}$ ,  $\bar{S}_V$  для некоторых значений входного зрачка  $\bar{s}_p = \bar{H}$ , где  $\bar{s}_p$  - приведенное к фокусному расстоянию параболическое зеркало  $\bar{s}_p = \frac{s_p}{\frac{r_0}{2}}$ .

**Таблица 1.2**

$\bar{s}_p$	$\bar{S}_I$	$\bar{S}_{II}$	$\bar{S}_{III}$	$\bar{S}_{IV}$	$\bar{S}_V$
0	0	0,50	-1,00	1,00	0
-1,00	0	0,50	0	1,00	-0,50
-2,00	0	0,50	1,00	1,00	2,00

Из анализа выражений (1.26) и табл. 1.2 следует:

1. сферическая aberrация отражающего параболоида для бесконечно удаленного предмета отсутствует ( $\bar{S}_I = 0$ );

2. кома ( $\bar{S}_{II}$ ) не зависит от положения входного зрачка;
3. в случае расположения входного зрачка в фокусе зеркала ( $\bar{s}_p = -1$ ) астигматизм отсутствует ( $\bar{S}_{III} = 0$ );
4. дисторсия отсутствует при  $\bar{s}_p = 0$  и  $\bar{s}_p = -\frac{4}{3}$ .

### Эллипсоидальное зеркало

Коэффициенты aberrаций третьего порядка для эллипсоидальной отражающей поверхности имеют вид (1.27) [9]:

$$\begin{aligned}
 S_I &= h(P + \Delta P); \\
 S_{II} &= H(P + \Delta P) - JW; \\
 S_{III} &= \frac{H^2}{h}(P + \Delta P) - 2J \frac{H}{h} W - J^2 \frac{1}{h} \Delta \frac{\alpha}{n}; \\
 S_{IV} &= \Phi = \frac{1}{h} \Pi = \frac{1}{h} \frac{\Delta \alpha n}{nn'}; \\
 S_V &= \frac{H^3}{h^2}(P + \Delta P) - 3J \frac{H^2}{h^2} W - 2J^2 \frac{H}{h^2} \left( 3\Delta \frac{\alpha}{n} + \frac{\Delta \alpha n}{nn'} \right),
 \end{aligned} \tag{1.27}$$

где  $h$  и  $H$  - высоты пересечения первого и второго параксиального лучей с отражающей поверхностью;  $J$  - инвариант Лагранжа;  $\alpha$  и  $\alpha'$  - углы пересечения первого параксиального луча с оптической осью.

Раскроем выражения  $P$ ,  $\Delta P$ ,  $W$ ,  $h$ ,  $H$  и  $J$  для эллипса при следующих условиях нормирования:  $\alpha_1 = -\beta^x$ ,  $\alpha' = 1$ ,  $n = -n' = 1$ :

$$\begin{aligned}
 s &= \frac{r_0}{1-e}; \quad s' = \frac{r_0}{1+e}; \quad \beta^x = -\frac{1-e}{e+1}; \\
 h &= s\alpha = s \frac{1-e}{1+e}; \quad H = s_p; \\
 J &= -(s_p - s) \frac{1-e}{1+e}; \quad \Phi = \frac{2}{r_0} = \frac{2}{s(1-e)}; \\
 W &= \frac{\Delta \alpha}{\Delta \frac{1}{n}} \Delta \alpha \frac{1}{n} = -\frac{2e}{(1-e)^2}; \\
 P &= \left( \frac{\Delta \alpha}{\Delta \frac{1}{n}} \right)^2 \Delta \alpha \frac{1}{n} = -\frac{2e^2}{(1+e)^3}; \quad \Delta P = -e^2 \frac{\Delta \alpha n^2}{\Delta n^2} = \frac{2e^3}{(1+e)^3}.
 \end{aligned}$$

После подстановки этих величин в (1.27) получаем:

$$\begin{aligned}
S_I &= s \frac{1-e}{1+e} \left[ -\frac{2e^2}{(1+e)^3} + \frac{2e^2}{(1+e)^3} \right] = 0; \\
S_{II} &= -\frac{2(s_p - s)(1-e)e}{(1+e)^3}; \\
S_{III} &= \frac{4(s_p - s)}{s} \frac{e}{(1+e)^2} + \frac{2(s_p - s)^2 (1-e)}{s (1+e)^2}; \\
S_{IV} &= \frac{\Delta \frac{1}{n}}{r_0} = \Phi = \frac{1}{h} \frac{\Delta \alpha n}{nn'}; \\
S_V &= -\frac{6e}{(1-e^2)} \frac{(s_p - s)s_p^2}{s^2} - \frac{4(s_p - s)^2 s_p}{s^2(1+e)}.
\end{aligned} \tag{1.28}$$

В таблице 1.3 приведены числовые значения  $S_I$ ,  $S_{II}$ ,  $S_{III}$ ,  $S_{IV}$ ,  $S_V$  при расположении предмета в одном из фокусов эллипса  $s = \frac{r_0}{1-e}$  для различных положений входного зрачка  $s_p$  при  $e=0,5$  и  $s=-100$ .

**Таблица 1.3**

$s_p$	$S_I$	$S_{II}$	$S_{III}$	$S_{IV}$	$S_V$
0	0	-14,80	44,44	-0,04	0
$\frac{r}{2}$	0	-11,11	8,33	-0,04	18,75
$\frac{r}{1+e}$	0	-9,87	0	-0,04	9,87
$r$	0	-7,41	-11,11	-0,04	-16,65

Из анализа уравнений (1.28) и табл. 1.3 следует:

1. в случае расположения предмета в одном из фокусов отражающего эллипсоида сферическая абберация отсутствует ( $S_I = 0$ ) и гомоцентричность пучка не нарушается;
2. кома ( $\eta$ ) не зависит от положения входного зрачка;
3. в случае расположения предмета и входного зрачка соответственно в фокусах  $F_1$  и  $F_2$  - астигматизм отсутствует ( $S_{III} = 0$ );
4. дисторсия отсутствует при  $s_p = 0$  и  $s_p = \frac{2(1-e)}{2+e} s = \frac{2r_0}{2+e}$ .

### Гипербоидальное зеркало

При вычислении коэффициентов aberrаций третьего порядка для отражающего гиперблоида могут быть использованы уравнения (1.28). Эксцентриситет гиперболы  $e^2 > 1$ .

В табл. 1.4 приведены числовые значения  $S_I, S_{II}, S_{III}, S_{IV}, S_V$  при расположении предмета в одном из фокусов гиперболы  $s = -\frac{r_0}{1-e}$  для различных положений входного зрачка  $s_p$  при  $e=1,5$  и  $s=-100$ .

**Таблица 1.4**

$s_p$	$S_I$	$S_{II}$	$S_{III}$	$S_{IV}$	$S_V$
0	0	9,60	-16,00	0,04	0
$\frac{r}{2}$	0	11,52	0	0,04	-11,50
$\frac{r}{1+e}$	0	12,00	5,00	0,04	-6,25
$r$	0	14,40	36,00	0,04	50,00

Из анализа уравнений (1.28) и табл. 1.4, как и в случае расположения предмета в одном из фокусов гиперболы, так как же и для эллипса, следует:

1. сферическая aberrация отсутствует ( $S_I = 0$ );
2. кома ( $\eta$ ) не зависит от положения входного зрачка ( $s_p$ );
3. в случае расположения предмета и входного зрачка соответственно в фокусах  $F_1$  и  $F_2$  - астигматизм отсутствует ( $S_{III} = 0$ );
4. дисторсия исправлена при  $s_p = 0$  и  $s_p = \frac{2(1-e)}{2+e} s = \frac{2r_0}{2+e}$ .

### **1.3. Теорема об aberrационных свойствах отражающих поверхностей второго порядка**

На основе теории aberrаций 3-го порядка и фокальных свойств кривых второго порядка может быть сформулирована следующая теорема.

Отражающие поверхности второго порядка - параболоидальная, эллипсоидальная и гиперблоидальная - обладают следующими свойствами:

1. при расположении предмета в одном из фокусов сферическая aberrация 3-го порядка исправлена ( $S_I = 0$ ) и гомоцентричность пучка лучей не нарушается;
2. при выполнении п.1 кома 3-го порядка ( $\eta$ ) не зависит от положения



- входного зрачка ( $s_p$ );
3. при выполнении п.1 астигматизм 3-го порядка ( $S_{III}$ ) зависит от положения входного зрачка ( $s_p$ ), и при расположении предмета и входного зрачка в сопряженных фокусах  $F_1$  и  $F_2$ , соответственно, он исправлен ( $S_{III} = 0$ );
  4. при выполнении п.1 дисторсия 3-го порядка ( $S_V$ ) зависит от положения входного зрачка ( $s_p$ ), и при  $s_p = 0$  и  $s_p = \frac{2r_0}{2+e}$  отсутствует ( $S_V = 0$ ).
  5. кривизна поверхности изображения ( $S_{IV}$ ) не зависит от положения входного зрачка ( $s_p$ ) и эксцентриситета ( $e$ ), так как  $S_{IV} = \Phi = \frac{2}{r_0}$ .

Доказательство этой теоремы вытекает из рассмотрения коэффициентов aberrаций 3-го порядка:  $S_I$ ,  $S_{II}$ ,  $S_{III}$ ,  $S_{IV}$ ,  $S_V$  (1.26, 1.28).

Следует заметить, что, несмотря на то, что  $S_{II} = f(s_p)$  в (1.26 и 1.28), кома третьего порядка, определяемая величиной отступления от изопланазии,  $\eta$  [9], не зависит от  $s_p$ . Это следует из рассмотрения выражения

$$\eta = -\frac{1}{2} \frac{tg \sigma'}{J} S_{II}, \quad \text{где } J = -(s_p - s) \frac{1-e}{1+e} \quad [1, 9].$$

Подставляя выражение для инварианта Лагранжа  $J$  в выражение для  $\eta$ , имеем  $\eta = \frac{e}{1+e} tg^2 \sigma'$ , следовательно, кома третьего порядка ( $\eta$ ) не зависит от положения входного зрачка  $s_p$ , что и подтверждает второй пункт теоремы.

Далее рассмотрим астигматизм третьего порядка, определяемый выражением:  $z'_s - z'_m = \frac{y^2}{(s_p - s)^2} S_{III}$  [1, 9]. Раскрывая выражение  $S_{III}$  в (1.28),

принимая во внимание, что для эллипса и гиперболы  $s = \frac{r_0}{1-e}$  и  $s_p = \frac{r_0}{1+e}$  в (1.28), убеждаемся, что  $S_{III} = 0$ . Следовательно, астигматизм исправлен, что подтверждает третий пункт теоремы.

Из рассмотрения величины  $S_V$ , определяющей дисторсию 3-го порядка, в (1.28) видно, что дисторсия зависит от положения входного зрачка. Решая уравнение для  $S_V$  в (1.28) относительно  $s_p$ , находим, что  $S_V = 0$  при  $s_p = 0$  и

$$s_p = \frac{2(1-e)}{2+e} s = \frac{2r_0}{2+e}.$$

Следует отметить, что приведенные результаты исследования коррекционных свойств отражающих асферических поверхностей второго порядка в области Зейделя могут быть полезны при проектировании и

расчете зеркальных и зеркально-линзовых оптических систем.

#### 1.4. Связь aberrаций третьего порядка с коэффициентами $S_I, S_{II}, S_{III} \dots S_V$ отражающих поверхностей второго порядка

Связь aberrаций с коэффициентами aberrаций (суммы Зейделя) может быть найдена из рассмотрения универсальных выражений разложения aberrаций третьего порядка [1, 9] (1.14).

В отличие от формул, приведенных в [9] (1.15 - 1.19) при  $n = n' = 1$ , в случае отражающих поверхностей надо иметь в виду, что  $n = -n' = 1$ .

Ниже приведены формулы для сферического зеркала при различных условиях нормирования.

Предмет находится на бесконечности:  $s_1 = \infty$ ,  $\alpha_1 = 0$ ,  $\alpha' = 1$ ,  $J = -1$ ,  $h = f' = 1$ ,  $n = -n' = 1$ .

$$\begin{aligned}
 \Delta s' &= \frac{1}{2} f t g^2 \sigma' S_I = \frac{1}{4} r t g^2 \sigma' S_I = -\frac{r}{16} t g^2 \sigma' = -\frac{D^2}{16r}; \\
 \Delta y' &= \frac{1}{2} f t g^3 \sigma' S_I = \frac{1}{4} r t g^3 \sigma' S_I = -\frac{r}{16} t g^3 \sigma' = -\frac{D^3}{16r^2}; \\
 \Delta y'_K &= \frac{3}{2} f t g^2 \sigma' t g \omega_1 S_{II} = \frac{3}{4} r t g^2 \sigma' t g \omega_1 \left( -\frac{1}{4} \bar{s}_p + \frac{1}{2} \right); \\
 \eta &= \frac{1}{2} t g \sigma' S_{II} = \frac{1}{2} t g^2 \sigma' \left( -\frac{1}{4} \bar{s}_p + \frac{1}{2} \right); \\
 z'_m &= \frac{1}{2} f t g^2 \omega_1 (3S_{III} + S_{IV}) = \frac{r}{4} t g^2 \omega_1 \left( -\frac{3}{4} \bar{s}_p^2 + 3\bar{s}_p - 2 \right); \\
 z'_s &= \frac{1}{2} f t g^2 \omega_1 (S_{III} + S_{IV}) = \frac{r}{4} t g^2 \omega_1 \left( -\frac{1}{4} \bar{s}_p^2 + \bar{s}_p \right); \\
 z'_m - z'_s &= f t g^2 \omega_1 S_{III} = \frac{r}{4} t g^2 \omega_1 \left( -\frac{1}{4} \bar{s}_p^2 + \bar{s}_p - 1 \right); \\
 \Delta y'_D &= \frac{1}{2} f t g^3 \omega_1 S_V = \frac{r}{4} t g^3 \omega_1 \left( -\frac{1}{4} \bar{s}_p^3 + \frac{3}{2} \bar{s}_p^2 - 2\bar{s}_p \right),
 \end{aligned} \tag{1.29}$$

где в левой части (1.29) aberrации третьего порядка,  $S_I \dots S_V$  - коэффициенты aberrаций,  $r$  - радиус сферического зеркала,  $D$  - диаметр входного зрачка,  $\sigma'$  - апертурный угол в пространстве изображения,  $\omega_1$  - полевой угол в пространстве предметов,  $\bar{s}_p$  - приведенная величина

положения входного зрачка относительно вершины зеркала  $\bar{s}_p = \frac{s_p}{f'}$ . Следует

заметить, что aberrации даны в пространстве с показателем преломления

$$n' = -1.$$

Предмет находится на конечном расстоянии:  $\beta_1 = 1$ ,  $n = -n' = 1$ ,  
 $J = -\beta^x (s_p - s)$ ,  $s_1 \neq \infty$ ,  $J = -\beta^x$ ,  $h_1 = s_1 \alpha_1$ .

$$\begin{aligned} \Delta \bar{s}' &= \frac{1}{2} \operatorname{tg}^2 \sigma' S_I; \\ \Delta y' &= \frac{1}{2} \operatorname{tg}^3 \sigma' S_I; \\ \Delta y'_K &= -\frac{3}{2} \operatorname{tg}^2 \sigma'' \operatorname{tg} \omega_1 S_{II}; \\ \eta &= \frac{1}{2} \frac{\operatorname{tg}^2 \sigma'}{J} S_{II}; \\ z'_m - z'_s &= \operatorname{tg}^2 \omega_1 S_{III}; \\ \Delta y'_D &= \frac{1}{2} \operatorname{tg}^3 \omega_1 S_V. \end{aligned} \tag{1.30}$$

Предмет на конечном расстоянии с телецентрическим ходом главного луча:  $\alpha_1 = -\beta^x$ ,  $\alpha' = 1$ ,  $\beta_1 = 0$ ,  $h_1 = s_1 \alpha_1$ ,  $J = -\beta^x y_0 = y'_0$ ,  $n = -n' = 1$ .

$$\begin{aligned} \Delta \bar{s}' &= \frac{1}{2} \operatorname{tg}^2 \sigma' S_I; \\ \Delta y' &= \frac{1}{2} \operatorname{tg}^3 \sigma' S_I; \\ \Delta y'_K &= \frac{3}{2} \operatorname{tg}^2 \sigma' \left( \frac{y'}{y'_0} \right) S_{II} = \frac{3}{2} \operatorname{tg}^2 \sigma' \left( \frac{y}{y_0} \right) S_{II}; \\ \eta &= \frac{1}{2} \frac{\operatorname{tg}^2 \sigma'}{J} S_{II} = \frac{1}{2} \frac{\operatorname{tg}^2 \sigma'}{y'_0} S_{II} = \frac{1}{2} \frac{\operatorname{tg}^2 \sigma'}{y_0 \beta^x} S_{II}; \\ z'_m - z'_s &= \left( \frac{y'}{y'_0} \right)^2 S_{III} = \left( \frac{y}{y_0} \right)^2 S_{III}; \\ \Delta y'_D &= \frac{1}{2} \left( \frac{y'}{y'_0} \right)^3 S_V = \frac{1}{2} \left( \frac{y}{y_0} \right)^3 S_V, \end{aligned} \tag{1.31}$$

где  $S_I$ ,  $S_{II} \dots S_V$  вычисляются по (1.23);  $y_0$  и  $y'_0$  - параксиальные величины предмета и изображения, соответственно;  $y$  и  $y'$  - реальные величины предмета и изображения, соответственно.

При вычислении aberrаций отражающих поверхностей второго порядка по (1.29), (1.30) и (1.31) величины  $S_I$ ,  $S_{II} \dots S_V$  находятся из (1.26) и (1.28).

### 1.5. Коэффициенты aberrаций третьего порядка и основные параметры $\bar{P}$ и $\bar{W}$ бесконечно тонкой линзы и системы из тонких компонентов, содержащих асферические поверхности второго порядка

Коэффициенты aberrаций третьего порядка (суммы Зейделя  $\bar{S}_{IA} \dots \bar{S}_{VA}$ ), определяющие монохроматические aberrации для бесконечно тонких линз с асферическими поверхностями, определяются уравнениями [9] при следующих условиях нормирования  $\alpha_1 = 0$ ,  $\alpha' = 1$ ,  $h_1 = f' = 1$ ,  $n = -n' = 1$ ,  $J = -1$ :

$$\begin{aligned} \bar{S}_{IA} &= \bar{P} + \Delta\bar{P} = \bar{P}_A; \\ \bar{S}_{IIA} &= \bar{H}(\bar{P} + \Delta\bar{P}) + \bar{W} = \bar{H}\bar{P}_A + \bar{W}_A; \\ \bar{S}_{IIIA} &= \bar{H}^2(\bar{P} + \Delta\bar{P}) + 2\bar{H}\bar{W} + 1 = \bar{H}^2\bar{P}_A + 2\bar{H}\bar{W}_A + 1; \\ \bar{S}_{IIVA} &\approx \frac{1}{n} \approx 0.7; \\ \bar{S}_{IVA} &= \bar{H}^3(\bar{P} + \Delta\bar{P}) + 3\bar{H}^2\bar{W} + 3.7\bar{H} = \bar{H}^3\bar{P}_A + 3\bar{H}^2\bar{W}_A + 3.7\bar{H} \end{aligned} \quad (1.32)$$

В системе уравнений (1.32):  $\bar{P}$  и  $\bar{W}$  - основные параметры линзы со сферическими поверхностями,  $\bar{P}_A$  - основной параметр линзы с асферической поверхностью;  $\Delta\bar{P}$  - дополнительный параметр, вызванный деформацией поверхности,  $\bar{H}$  - приведенная высота пересечения второго параксиального луча с линзой,  $\bar{S}_{IA} \dots \bar{S}_{VA}$  - коэффициенты aberrаций третьего порядка линзы с асферической поверхностью.

Для одной асферической поверхности второго порядка дополнительный параметр  $\Delta\bar{P}$  равен с  $\Delta\bar{P} = \frac{(\alpha'n' - \alpha n)^3}{(n' - n)^2} b$  [9], где коэффициент  $b = -e^2$ .

В табл. 1.5 - 1.7 приведены результаты вычислений основных параметров  $\bar{P}_A$  и  $\bar{W}_A = \bar{W}$  бесконечно тонких линз с асферической поверхностью в зависимости от их формы, показателя преломления и квадрата эксцентриситета, определяющего деформацию поверхности.

Основные параметры выпукло-плоской линзы

Таблица 1.5

$n$	$e^2=0$		$e^2=0,5$		$e^2=1$		$e^2=1,5$	
	$\bar{W}$	$\bar{P}$	$\bar{W}_A$	$\bar{P}_A$	$\bar{W}_A$	$\bar{P}_A$	$\bar{W}_A$	$\bar{P}_A$
1,50	-0,33	2,33	-0,33	0,33	-0,33	-1,67	-0,33	-3,67
1,75	0,24	1,25	0,24	0,37	0,24	-0,52	0,24	-1,41
2,00	0,50	1,00	0,50	0,50	0,50	0	0,50	-0,50

Основные параметры двояковыпуклой симметричной линзы

Таблица 1.6

$n$	$e^2=0$		$e^2=0,5$		$e^2=1$		$e^2=1,5$	
	$\bar{W}$	$\bar{P}$	$\bar{W}_A$	$\bar{P}_A$	$\bar{W}_A$	$\bar{P}_A$	$\bar{W}_A$	$\bar{P}_A$
1,50	1,33	3,33	1,33	3,08	1,33	2,83	1,33	2,58
1,75	1,33	2,39	1,33	2,28	1,33	2,17	1,33	2,06
2,00	1,33	2,00	1,33	1,94	1,33	1,87	1,33	1,81

Основные параметры плоско-выпуклой линзы

Таблица 1.7

$n$	$e^2=0$		$e^2=0,5$		$e^2=1$		$e^2=1,5$	
	$\bar{W}$	$\bar{P}$	$\bar{W}_A$	$\bar{P}_A$	$\bar{W}_A$	$\bar{P}_A$	$\bar{W}_A$	$\bar{P}_A$
1,50	3,00	9,00	3,00	7,00	3,00	5,00	3,00	3,00
1,75	2,33	5,44	2,33	4,56	2,33	3,67	2,33	2,78
2,00	2,00	4,00	2,00	3,50	2,00	3,00	2,00	2,50

Из рассмотрения системы, табл. 1.5 - 1.7 вытекают свойства бесконечно-тонких линз с асферическими поверхностями второго порядка: во-первых, величина  $\bar{W}_A = \bar{W}$ ; во-вторых, между параметром  $\bar{P}_A$ , определяющим сферическую абберацию третьего порядка, и квадратом эксцентриситета  $e^2$ , определяющим деформацию поверхности, существует линейная зависимость; в-третьих, в системе появляется параметр  $\Delta\bar{P}$ , зависящий от  $e^2$  и  $n$ .

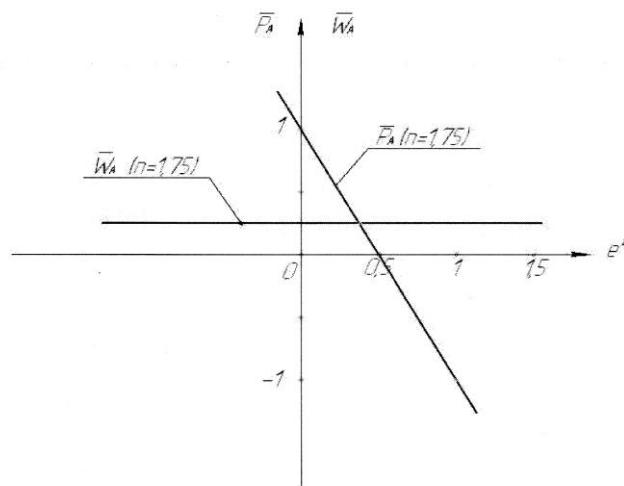


Рисунок 1.5. Графики зависимости основных параметров  $\bar{P}_A$  и  $\bar{W}_A$  от  $e^2$  для выпукло-плоской линзы из стекла с показателем преломления  $n = 1.75$

Таким образом, варьируя формой линзы, показателем преломления ( $n$ ) и эксцентриситетом деформированной поверхности ( $e^2$ ), можно выполнить необходимую коррекцию сферической аберрации и комы для одной тонкой линзы, что невозможно в случае сферической поверхности.

Для системы из тонких компонентов, содержащих асферические поверхности второго порядка, в общем виде выражения для  $S_I, S_{II}, \dots, S_V$  имеют вид [9]:

$$\begin{aligned}
 S_I &= \sum_1^m h_k (P_k + \Delta P_k); \\
 S_{II} &= \sum_1^m H_k (P_k + \Delta P_k) - J \sum_1^m W_k; \\
 S_{III} &= \sum_1^m \frac{H_k^2}{h_k} (P_k + \Delta P_k) - 2J \sum_1^m \frac{H_k}{h_k} W_k - J^2 \Phi_k; \\
 S_{IV} &= \sum_1^m \Phi_k \Pi_k; \\
 S_V &= \sum_1^m \frac{H_k^3}{h_k^2} (P_k + \Delta P_k) - 3J \sum_1^m \frac{H_k^2}{h_k^2} W_k + J^2 \sum_1^m \frac{H_k}{h_k} (3 + \Pi_k) \Phi_k,
 \end{aligned} \tag{1.33}$$

где  $\Phi_k = \frac{\alpha'_k - \alpha_k}{h_k}$ ,  $\Pi = \sum_1^k \frac{\Phi}{n}$ ,  $k$  - число компонентов.

Видно, что коэффициенты аберраций третьего порядка систем, содержащих несферические поверхности, отличаются от обычных только тем, что к величине  $P = \left( \frac{\Delta \alpha}{\Delta v} \right)^2 \Delta \alpha v$  добавляется член, связанный с

деформацией поверхности  $\Delta P = \frac{(\alpha' n' - \alpha n)^3}{(n' - n)^2}$ .

Важно отметить, что деформация поверхности влияет только на величину  $P$ , оставляя без изменения параметры  $W$  и  $\Pi$ . Изменить  $P_k$  в компоненте на определенную величину  $\Delta P_k$  можно введением либо одной асферической поверхности (безразлично какой), либо нескольких. Результат в отношении аберраций третьего порядка будет один и тот же.

Можно отметить, что применение асферических поверхностей в области аберраций третьего порядка позволяет получать новую степень свободы по одной на каждый компонент, несмотря на число и форму асферических поверхностей.

## ГЛАВА 2. Зеркальные, линзовые, зеркально-линзовые системы и компенсаторы

### 2.1. Система из двух сферических зеркал

Рассмотрим общий случай системы из двух сферических зеркал (рис. 2.1).

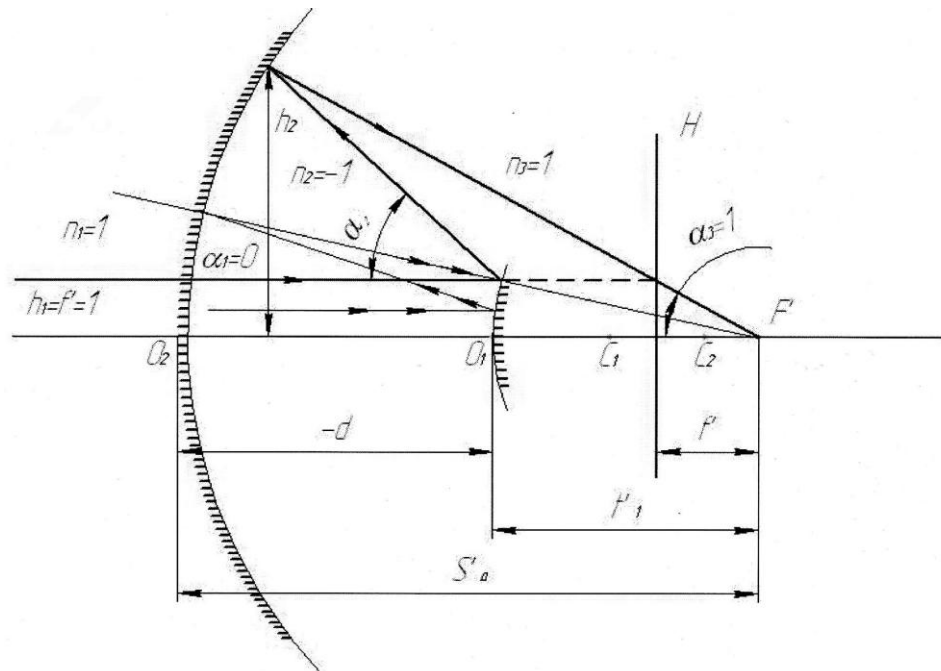


Рисунок 2.1. Двухзеркальная оптическая система

Найдем фокусное расстояние  $f'$  и задний отрезок  $s'_0$ .

Применим дважды условие инварианта Аббе:

$$\frac{n'}{s'} - \frac{n}{s} = \frac{n' - n}{r} \quad \text{или} \quad \alpha'n' - \alpha n = h_1 \frac{n' - n}{r}. \quad (2.1)$$

Введя условие нормирования:  $\alpha_1 = 0$ ,  $\alpha_3 = 1$ ,  $h_1 = f' = 1$ ,  $n_1 = 1$ ,  $n_2 = -1$ ,  $n_3 = 1$ , получаем:

$$\alpha_2 = h_1 \frac{-1 - 1}{r_1} = \frac{2}{r_1};$$

$$h_2 = h_1 - d\alpha_2 = 1 - d \frac{2}{r_1};$$

$$\alpha + \alpha_2 = h_2 \frac{1 + 1}{r_2} = \left(1 - \frac{2d}{r_1}\right) \frac{2}{r_2}; \quad (2.2)$$

$$\alpha_3 = \frac{2}{r_2} \left(1 - \frac{2d}{r_1}\right) - \alpha_2 = \frac{2}{r_2} \left(1 - \frac{2d}{r_1}\right) - \frac{2}{r_1} = \frac{2}{r_2} - \frac{4d}{r_1 r_2} - \frac{2}{r_1};$$

$$f' = \frac{h_1}{\alpha_3} = \frac{1}{\frac{2}{r_2} - \frac{4d}{r_1 r_2} - \frac{2}{r_1}};$$

$$s'_2 = \frac{h_2}{\alpha_3} = \left(1 - \frac{2}{r_1} d_1\right) f'.$$

Раскроем выражение коэффициентов aberrаций третьего порядка для системы из двух сферических зеркал:

$$\bar{S}_I = \sum_1^2 hP = h_1 P_1 + h_2 P_2;$$

$$\bar{S}_{II} = \sum_1^2 HP - J \sum_1^2 W = h_1 P_1 + h_2 P_2 - J(W_1 + W_2);$$

$$\bar{S}_{III} = \sum_1^2 \frac{H^2}{h} P - 2J \sum_1^2 \frac{H}{h} W + J^2 \sum_1^2 \Phi = \frac{H_1^2}{h_1} P_1 + \frac{H_2^2}{h_2} P_2 - 2J \left( \frac{H_1}{h_1} W_1 + \frac{H_2}{h_2} W_2 \right) + J^2 (\Phi_1 + \Phi_2);$$

$$\bar{S}_{IV} = -f' \sum_1^2 \frac{\Delta}{r} \frac{1}{n} = f' \sum_1^2 \frac{\Delta \alpha n}{nn'} \quad (2.3)$$

$$\bar{S}_V = \sum_1^2 \frac{H^3}{h^2} P - 3J \sum_1^2 \frac{H^2}{h^2} W + J^2 \sum_1^2 \frac{H}{h} (3 + \Pi) \Phi,$$

$$\text{где } P = \left( \frac{\Delta \alpha}{\Delta \frac{1}{n}} \right)^2 \Delta \alpha \frac{1}{n}; \quad W = \frac{\Delta \alpha}{\Delta \frac{1}{n}} \Delta \alpha \frac{1}{n}.$$

При  $\alpha_1 = 0$ ,  $\alpha_3 = 1$ ,  $n_1 = n_3 = 1$ ,  $n_2 = -1$ :

$$P_1 = -\frac{\alpha_2^3}{4}; \quad W_1 = \frac{\alpha_2^2}{2}; \quad P_2 = \frac{(1 - \alpha_2^2)(1 + \alpha_2)}{4}; \quad W_2 = \frac{(1 - \alpha_2^2)}{2}. \quad (2.4)$$

Объектив из двух сферических зеркал имеет два свободных параметра  $\alpha_2$  и  $d$ , которые связаны с величиной  $t'_1$  следующими соотношениями:

$$-d + t'_1 = h_2;$$

$$h_2 = 1 - \alpha_2 d = s'_2;$$

$$d = \frac{t'_1 - 1}{1 - \alpha_2}.$$

Из рассмотрения рисунка видно, что первое зеркало экранирует центральную часть зрачка:



$$\Theta = \frac{f'}{t'_1 \sin \sigma_A},$$

где  $\Theta$  - центральное экранирование по диаметру;  $\sin \sigma_A$  - числовая апертура;  $t'_1$  - расстояние от вершины первого зеркала до плоскости изображения.

## 2.2. Двухзеркальный концентрический объектив

Оптическая схема зеркального концентрического объектива приведена на рис. 2.2.

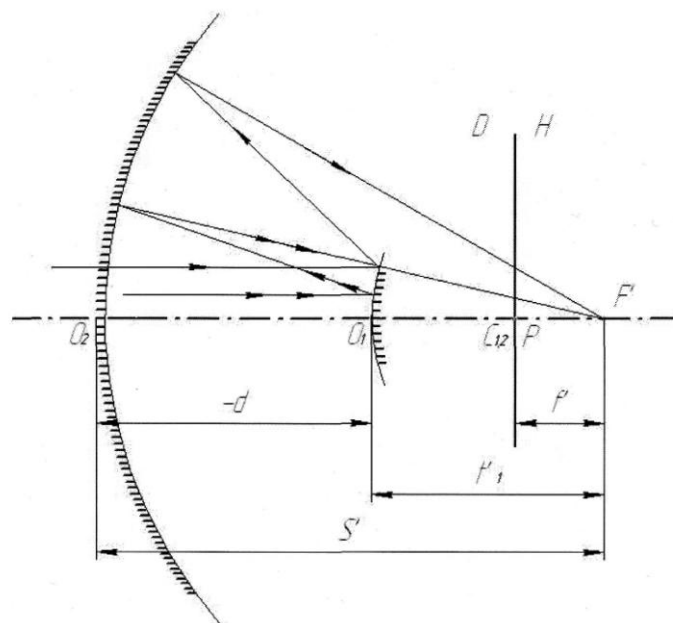


Рисунок 2.2 Двухзеркальный концентрический объектив

В случае концентрической системы величина  $d = r_1 - r_2$ .

Подставляя это значение  $d$  в (2.2), получим:

$$f' = \frac{r_1 r_2}{2(r_2 - r_1)}; \quad (2.5)$$

$$s' = \frac{r_1 r_2}{2(r_2 - r_1)} \left[ 1 - \frac{2(r_2 - r_1)}{r_1} \right]. \quad (2.6)$$

Введем обозначение  $k = \frac{r_1}{r_2}$ , тогда

$$f' = \frac{r_2 k}{2(1 - k)};$$

$$r_1 = f' 2(1 - k);$$

$$r_2 = f' \frac{2(1-k)}{k}; \quad (2.7)$$

$$d = f' \frac{2(1-k)^2}{k} = r_1 - r_2;$$

$$s' = f' \frac{2-k}{k};$$

$$\Theta = \frac{1}{1-2k},$$

где  $f'$  - фокусное расстояние объектива;  $r_1$  и  $r_2$  - радиусы первого и второго зеркал соответственно;  $d$  - воздушное расстояние между зеркалами;  $\Theta$  - центральное экранирование по диаметру.

В случае, когда предмет находится на конечном расстоянии  $s' \neq \infty$ , конструктивные элементы определяются:

$$r_1 = f' 2(1-k);$$

$$r_2 = f' \frac{2(1-k)}{k};$$

$$d = -f' \frac{2(1-k)^2}{k};$$

$$s = \left[ \frac{1-\beta}{\beta} + 2(1-k) \right] f';$$

$$s' = \left[ 1 - \beta + 2(1-k) + \frac{2(1-k)^2}{k} \right] f'; \quad (2.8)$$

$$t_2 = \left[ \frac{1-\beta}{\beta} + \frac{2(1-k)}{k} \right] f';$$

$$t_1' = (3 - \beta - 2k) f';$$

$$L = \frac{(\beta - 1)^2}{\beta} f';$$

$$\Theta = \frac{1 - \beta(2k - 1)}{3 - 2k},$$

где  $s$  и  $s'$  - расстояние от вершины первого зеркала до плоскости предмета и расстояние от вершины второго зеркала до плоскости изображения, соответственно;  $t_2$  и  $t_1'$  - расстояние от вершины второго зеркала до плоскости предмета и расстояние от вершины первого зеркала до плоскости изображения, соответственно;  $\beta$  - линейное увеличение;  $L$  - длина всей системы (расстояние от плоскости предмета до плоскости изображения).

Особенностью концентрических систем является то, что в области Зейделя, в случае расположения входного зрачка в центре кривизны

поверхностей зеркал, коэффициенты aberrаций 3-го порядка  $S_{II} = S_{III} = S_V = 0$ . Это следует из рассмотрения выражений суммы Зейделя в переменных Ланге [9]:

$$\begin{aligned}
 S_{II} &= \sum_1^2 hP \frac{\Delta\beta}{\Delta\alpha} = \sum_1^2 h \left( \frac{\Delta\alpha}{\Delta\frac{1}{n}} \right) \Delta\alpha \frac{1}{n} \frac{\Delta\beta}{\Delta\alpha}; \\
 S_{III} &= \sum_1^2 hP \left( \frac{\Delta\beta}{\Delta\alpha} \right)^2 = \sum_1^2 h \left( \frac{\Delta\alpha}{\Delta\frac{1}{n}} \right)^2 \Delta\alpha \frac{1}{n} \left( \frac{\Delta\beta}{\Delta\alpha} \right)^2 = \sum_1^2 h \left( \frac{\Delta\beta}{\Delta\frac{1}{n}} \right)^2 \Delta\alpha \frac{1}{n}; \\
 S_V &= \sum_1^2 \left[ hP \left( \frac{\Delta\beta}{\Delta\alpha} \right)^2 + \frac{J \Delta\alpha n}{h n n'} \right] \frac{\Delta\beta}{\Delta\alpha}.
 \end{aligned} \tag{2.9}$$

Из рассмотрения (2.9) следует, что  $S_{II} = S_{III} = S_V = 0$ , так как у концентрических систем в случае расположения входного зрачка в центре кривизны поверхностей  $\Delta\beta = 0$ .

В (2.9)  $\alpha$  и  $\beta$  - углы пересечения первого и второго параксиальных лучей с оптической осью;  $J$  - инвариант Лагранжа-Гельмгольца;  $h$  - высота пересечения первого параксиального луча с зеркалами.

Найдем условие коррекции сферической aberrации третьего порядка  $S_I = 0$ .

Рассмотрим в начале случай, когда предмет расположен на бесконечности.

Введем условия нормирования:  $\alpha_1 = 0$ ,  $\alpha' = 1$ ,  $h_1 = f' = 1$ ,  $J = -1$ ,  $\beta_1 = 1$ ,  $n_1 = 1$ ,  $n_2 = -1$ ,  $n_3 = 1$ .

Раскроем выражение первой суммы Зейделя:

$$S_I = \sum_1^2 h \left( \frac{\Delta\alpha}{\Delta\frac{1}{n}} \right)^2 \Delta\alpha \frac{1}{n} = \frac{1}{2} \left[ \alpha_2^2 + (1 - d\alpha_2)(1 - \alpha_2)^2(1 + \alpha_2) \right], \tag{2.10}$$

$$\text{где } \alpha_2 = \frac{2}{r_1} = \frac{1}{1-k}, \quad d = \frac{2}{\alpha_2} \frac{k-1}{k}.$$

Подставляя эти значения  $\alpha_2$  и  $d$  в (2.10), получим:

$$\begin{aligned}
 S_I &= \frac{1}{4(1-k)^3} \left[ \left( \frac{2}{k} - 1 \right) k^2 (2-k) - 1 \right] = 0 \text{ или} \\
 S_I &= \frac{(2-k)^2 k - 1}{4(1-k)^3},
 \end{aligned} \tag{2.11}$$

откуда следует, что  $S_I = 0$  при  $k = 0,382$ .

При отношении  $\frac{r_1}{r_2} = 0,382$  в двухзеркальном concentрическом объективе сферическая aberrация третьего порядка отсутствует, так как  $S_I = 0$ .

Все монохроматические aberrации третьего порядка могут быть исправлены  $S_{II} = S_{III} = S_V = S_I = 0$ .

Найдем условие исправления сферической aberrации 3-го порядка в общем случае расположения плоскости предмета  $s' \neq \infty$ .

Проведем исследование  $S_I$  при  $\alpha_1 = \beta^x$ ,  $\alpha' = 1$ ,  $h_1 = s\beta^x$ ,  $\beta_1 = 1$ .

Раскрыв выражение  $S_I = \sum_1^2 h \left( \frac{\Delta\alpha}{\Delta\frac{1}{n}} \right)^2 \Delta\alpha \frac{1}{n}$ , имея в виду, что

$\alpha_2 = \beta^x + \frac{s\beta^x}{(1-k)}$ , после преобразования и упрощения находим приближенное значение  $K = \frac{r_1}{r_2}$ , при котором  $S_I = 0$ :

$$K = 0,382 + 0,66\beta^x. \quad (2.12)$$

Это выражение справедливо при изменении увеличения в диапазоне  $\beta^x = 0 \div (-0,1)^x$ .

В диапазоне изменения увеличения  $\beta^x = (-10)^x \div (-100)^x$ :

$$K = 2,618 + \frac{5}{\beta^x}. \quad (2.13)$$

В табл. 2.1 и 2.2 приведены числовые значения  $K = f(\beta)$ .

**Таблица 2.1**

$\beta^x$ , крат	0	-0,01	-0,02	-0,025	-0,05	-0,10
$K = \frac{r_1}{r_2}$	0,382	0,375	0,369	0,366	0,349	0,315

**Таблица 2.2**

$\beta^x$ , крат	$\infty$	-100	-50	-40	-20	-10
$K = \frac{r_1}{r_2}$	2,618	2,667	2,710	2,732	2,865	3,175

Раскроем выражение  $S_{IV}$ , определяющее кривизну поверхности для двухзеркального концентрического объектива:  $S_{IV} = -\sum_1^2 \frac{\Delta \frac{1}{n}}{r}$ , имея в виду, что (2.8):

$$r_1 = 2(1-k)f', \quad r_2 = \frac{2(1-k)}{k}f', \quad n_1 = 1, \quad n_2 = -1, \quad n_3 = 1. \quad (2.14)$$

Раскрыв эти значения, получим  $S_{IV} = \frac{1}{f'}$ , а приведенная величина  $\bar{S}_{IV} = 1$ .

### 2.3. Двухзеркальные объективы из асферических поверхностей второго порядка

Использование свойств кривых второго порядка и теории аберрации третьего порядка позволило синтезировать целый ряд оптических систем.

На рис. 2.3 представлены некоторые принципиальные оптические схемы, содержащие параболоидальные, эллипсоидальные и гиперболоидальные отражающие поверхности.

Из рассмотренных оптических схем объективов вытекает, что изображение бесконечно удаленного предмета совпадает в случае (а) и (в) с первым фокусом эллипсоида, а затем в фокусе всего объектива. В случае (б) изображение после отражения от параболоида совпадает с первым фокусом гиперболоида а затем в фокусе всего объектива. Во всех случаях гомоцентричность пучков для точки на оси не нарушается.

При расчете данных объективов можно воспользоваться формулами, приведенными в 1.2, 1.3 и 1.4.

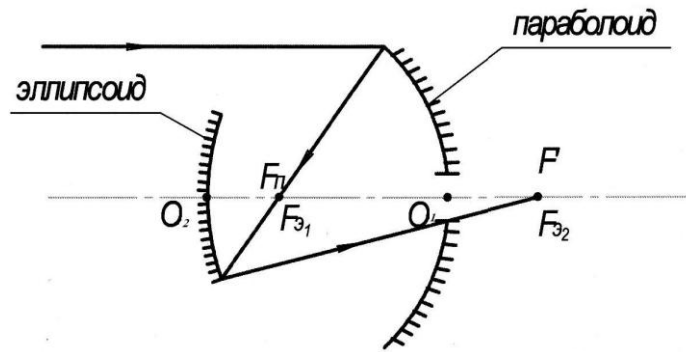
$$\text{Для параболоида - } f' = s'_0 = \frac{r_0}{2}.$$

$$\text{Для эллипсоида - } s_{F_1} = \frac{r_0}{1-e}, \quad s'_{F_2} = \frac{r_0}{1+e}, \quad 2c = 2r_0 \left( \frac{e}{1-e^2} \right).$$

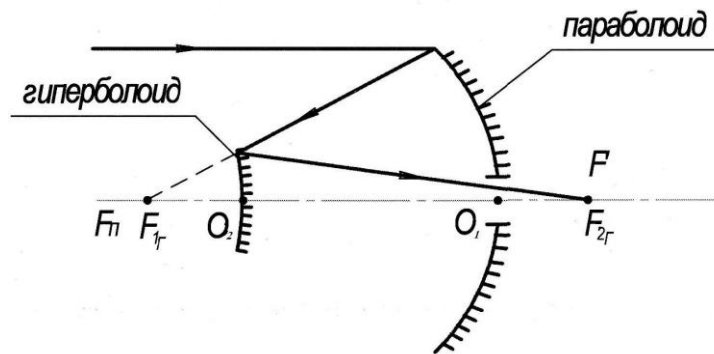
$$\text{Для гиперболоида - } s_{F_1} = -\frac{r_0}{1-e}, \quad s'_{F_2} = \frac{r_0}{1+e}, \quad 2c = r_0 \left( \frac{e}{e^2-1} \right).$$

Где  $r_0$  - радиус при вершине;  $e$  - эксцентриситет;  $2c$  - расстояние между фокусами.

а)



б)



в)

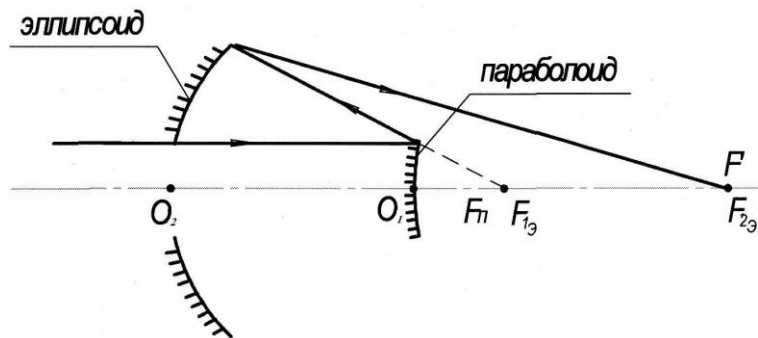


Рисунок 2.3. Принципиальные оптические схемы: а) объектив Грегори, б) объектив Кассегрена, в) реверсивный телеобъектив

Расчет двухзеркальных объективов с асферическими поверхностями второго порядка.

Расчет объектива Грегори - рис.2.3 (а).

Заданы  $f'$  и  $s'$ .

1. Задаваясь величиной эксцентриситета эллипса  $e$ , находим линейное увеличение:

$$\beta_{\text{Э}} = -\frac{(1+e)}{(1-e)}.$$

2. Находим радиус при вершине эллипса:

$$r_{0\text{Э}} = s'(1-e).$$

3. Находим радиус при вершине параболоида:

$$r_{0\text{П}} = -2f' \frac{(1-e)}{(1+e)}.$$

4. Находим расстояние между вершинами параболоида и эллипса:

$$d = -\frac{r_{0\text{Э}}}{1+e} - \frac{r_{0\text{П}}}{2} = -\left[ s'(1-e) + 2f' \frac{(1-e)}{(1+e)} \right].$$

Расчет объектива Кассегрена - рис. 2.3 (б).

Заданы  $f'$  и  $s'$ .

1. Задаваясь величиной эксцентриситета гиперболоида  $e$ , находим линейное увеличение:

$$\beta_{\Gamma} = \frac{e+1}{e-1}.$$

2. Находим радиус при вершине параболоида:

$$r_{0\text{П}} = -2f' \frac{(1-e)}{(1+e)}.$$

3. Находим радиус при вершине гиперболоида:

$$r_{0\Gamma} = s'(e+1).$$

4. Находим расстояние между вершинами параболоида и эллипса:

$$d = \frac{r_{0\text{П}}}{2} - S_{\Gamma} = \frac{r_{0\text{П}}}{2} - \frac{r_{0\Gamma}}{e-1}.$$

Расчет реверсивного телеобъектива - рис. 2.3 (в).

Заданы  $f'$  и  $s'$ .

1. Задаваясь величиной эксцентриситета эллипса  $e$ , находим линейное увеличение:

$$\beta_{\text{Э}} = -\frac{(1+e)}{(1-e)}.$$

2. Находим радиус при вершине эллипса:

$$r_{0\text{Э}} = s'(1-e).$$

3. Находим радиус при вершине параболоида:

$$r_{0\text{П}} = 2f' \frac{(1-e)}{(1+e)}.$$

4. Находим расстояние между вершинами параболоида и эллипсоида:

$$d = \frac{(1-e)}{(1+e)}(f' - s').$$

## 2.4. Сферическое зеркало и плоскопараллельная пластинка

Для компенсации сферической aberrации сферического зеркала может быть использована плоскопараллельная пластинка. Как известно, вогнутое сферическое зеркало имеет отрицательную сферическую aberrацию, а плоскопараллельная пластинка - положительную (рис. 2.4):

$$\begin{aligned} \Delta s'_3 &= -\frac{r}{16} \operatorname{tg}^2 \sigma'; \\ \Delta s'_{nl} &= \frac{1}{2} \frac{(n^2 - 1)}{n^3} d \operatorname{tg}^2 \sigma', \end{aligned} \quad (2.15)$$

где  $\Delta s'_3$  - сферическая aberrация третьего порядка вогнутого зеркала;  $r$  - радиус кривизны зеркала;  $\sigma'$  - апертурный угол;  $\Delta s'_{nl}$  - сферическая aberrация третьего порядка плоскопараллельной пластинки;  $d_{nl}$  - толщина пластинки;  $n$  - показатель преломления.

Условием устранения сферической aberrации зеркала является:

$$\Delta s'_{nl} = -\Delta s'_3, \text{ или } \frac{1}{2} \frac{(n^2 - 1)}{n^3} d \operatorname{tg}^2 \sigma' = \frac{r}{16} \operatorname{tg}^2 \sigma', \quad (2.16)$$

$$\text{откуда } d_{nl} = \frac{r}{8} \frac{n^3}{(n^2 - 1)}. \quad (2.17)$$

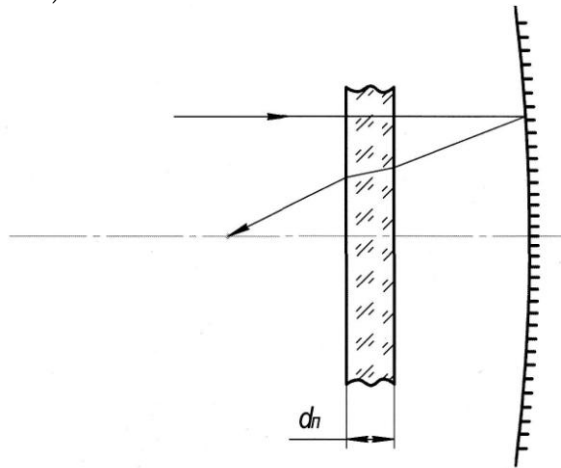


Рисунок 2.4. Сферическое зеркало и плоскопараллельная пластинка

Пластинка располагается в сходящемся пучке лучей (после отражения от зеркала). Она вносит хроматические aberrации и не корригирует другие монохроматические aberrации.



## 2.5. Сферическое зеркало и мениск

Для компенсации сферической aberrации сферического зеркала может быть использован мениск (рис. 2.5).

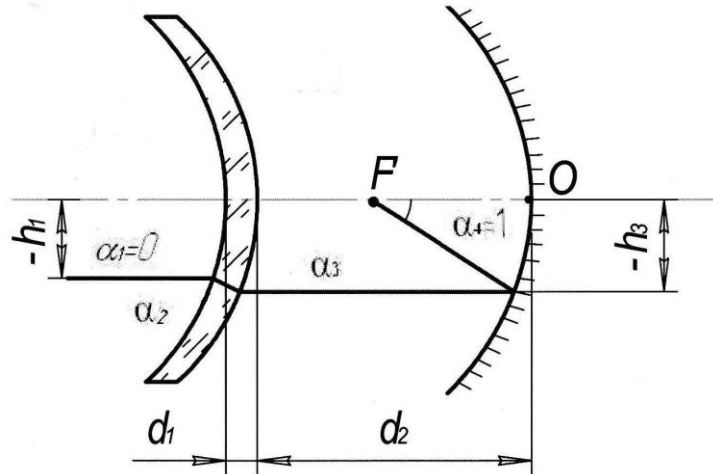


Рисунок 2.5. Сферическое зеркало и мениск

Менисковая линза не строго афокальная, имеет небольшую отрицательную оптическую силу, поэтому вносит в систему положительную сферическую aberrацию.

Одним из требований, предъявляемых к мениску, является его ахроматизация.

Для этого необходимо, чтобы  $S_{I, xp} = 0$  при  $\alpha_1 = 0$ ,  $\alpha_4 = 1$ ,  $h_1 = f'$ :

$$S_{I, xp} = \sum_1^2 hC = h_1 C_1 + h_2 C_2 = -h_1 \frac{\alpha_2}{v_2} - h_2 \frac{\alpha_3 - \alpha_2}{v_2} = \frac{1}{v_2} [(h_1 - h_2)\alpha_2 + h_2 \alpha_3] = 0, \quad (2.18)$$

где  $C = \frac{\Delta \alpha}{\Delta \frac{1}{n}} \Delta \frac{dn}{n}$ ,  $dn = n_{\lambda_2} - n_{\lambda_1}$ ,  $h_2 = h_1 - \alpha_2 d_1$ ,  $v = \frac{n-1}{n_{\lambda_2} - n_{\lambda_1}}$ .

$$S_{I, xp} = -\frac{1}{v_2} [d_1 \alpha_2^2 - d_1 \alpha_3 \alpha_2 + f' \alpha_3] = 0.$$

$$\text{Откуда } \alpha_2 = \frac{\alpha_3}{2} \pm \sqrt{\frac{\alpha_3^2}{4} - \frac{f' \alpha_3}{d_1}}. \quad (2.19)$$

Обозначим фокусное расстояние мениска через  $f'_M$ , тогда

$$\alpha_3 = \frac{h_1}{f'_M} = \frac{f'}{f'_M}. \quad (2.20)$$

Из (2.19) и (2.20) получаем

$$f'_M = \frac{f'(d_1\alpha_2 - f')}{d_1\alpha_2^2}. \quad (2.21)$$

В (2.21) не входят величины  $n$  и  $\nu$ , следовательно, при соблюдении этого условия мениск будет ахроматизован для всех длин волн при любых марках стекла.

Сферическая aberrация всей системы будет равна нулю, если  $S_I = 0$ , то есть

$$S_I = \sum_1^3 hP = h_1P_1 + h_2P_2 + h_3P_3 = 0, \quad (2.22)$$

где

$$P_1 = \frac{\alpha_2^3 \frac{1}{n}}{\left(1 - \frac{1}{n}\right)^2};$$

$$P_2 = \left(\frac{\alpha_3 - \alpha_2}{1 - \frac{1}{n}}\right)^2 \left(\alpha_3 - \alpha_2 \frac{1}{n}\right); \quad (2.23)$$

$$P_3 = -\frac{(1 - \alpha_3)^2}{4}(1 + \alpha_3);$$

$$h_1 = f'; \quad h_2 = h_1 - d_1\alpha_2 = f' - \alpha_2d_1; \quad h_3 = h_2 - \alpha_3d_2.$$

Подставляя эти величины в (2.22), находим  $\alpha$ , а затем и радиусы мениска.

Более подробно с расчетом компенсирующего мениска можно ознакомиться в [9, 11].

## 2.6. Двухлинзовый афокальный компенсатор

В этом компенсаторе (рис. 2.6) обе линзы (одна положительная, другая отрицательная) выполнены из одной марки стекла, поэтому он свободен от обеих хроматических aberrаций.

Вычислим основные параметры.

Положим  $\alpha_1 = \alpha_5$ ,  $n_1 = n_3 = n_5 = 1$ ,  $n_2 = n_4 = n$ ,  $d_1 = d_2 = d_3 = 0$ .

$$W = \sum_1^4 \frac{\Delta\alpha}{\Delta\frac{1}{n}} \Delta\alpha \frac{1}{n} = \frac{n+1}{n-1} (\alpha_4 - \alpha_1)(\alpha_3 - \alpha_2);$$

$$P = \sum_1^4 \left( \frac{\Delta\alpha}{\Delta \frac{1}{n}} \right)^2 \Delta\alpha \frac{1}{n} = \frac{n}{(n-1)^2} (\alpha_4 - \alpha_1)(\alpha_3 - \alpha_2) [(2n-1)(\alpha_3 + \alpha_1) - (2+n)(\alpha_4 + \alpha_2)];$$

$$\pi = \sum_1^4 \frac{1}{n} \frac{\Delta\alpha n}{\Delta n'} = 0;$$

$$C = \sum_1^4 \frac{\Delta\alpha}{\Delta \frac{1}{n}} \Delta \frac{dn}{n} = 0.$$

Отмечая, что

$$\frac{P}{W} = \frac{n}{n^2 - 1} [(2n-1)(\alpha_3 + \alpha_1) - (2+n)(\alpha_4 + \alpha_2)]. \quad (2.25)$$

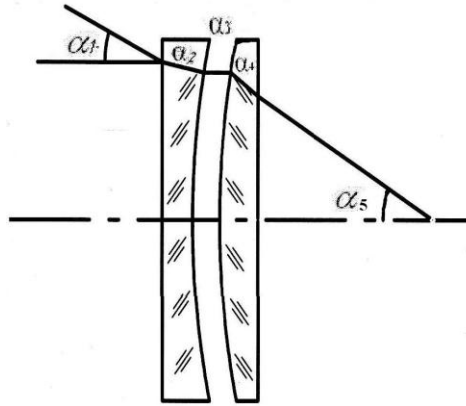


Рисунок 2.6. Оптическая схема афокального компенсатора

Решая уравнения (2.25) относительно  $\alpha_2$  и  $\alpha_4$ , получаем:

$$2\alpha_2 = \frac{2n+1}{2+n} (\alpha_3 + \alpha_1) - \frac{n^2 - 1}{n(2+n)} \frac{P}{W} - \frac{(n-1)W}{(n+1)(\alpha_3 - \alpha_1)};$$

$$2\alpha_4 = \frac{2n+1}{2+n} (\alpha_3 + \alpha_1) - \frac{n^2 - 1}{n(2+n)} \frac{P}{W} - \frac{(n-1)W}{(n+1)(\alpha_3 - \alpha_1)}.$$

Если компенсатор находится перед зеркальной частью  $\alpha_1 = \alpha_5 = 0$ , уравнения (2.24) принимают вид:

$$W = \frac{n+1}{n-1} (\alpha_4 - \alpha_2) \alpha_3;$$

$$P = \frac{\alpha_3 n}{(n-1)^2} (\alpha_4 - \alpha_2) [(2n-1)\alpha_3 - (2+n)(\alpha_4 + \alpha_2)].$$

Из (2.25) следует, что если  $W=0$ , то и  $P$  должно быть равным нулю, а если  $P=0$ , то  $W$  может быть любым.

Числовые значения  $W$  и  $P$  определяются из условия коррекции

остаточных aberrаций зеркальной части объектива.

Придавая  $\alpha_3$  ряд значений и выбрав марку стекла, решая уравнения (2.24), находим  $\alpha_2$  и  $\alpha_4$ , а затем и радиуса.

Заметим, что афокальный двухлинзовый компенсатор, в зависимости от его расположения в оптической системе, позволяет компенсировать монохроматические aberrации зеркальной части.

Обычно при расположении компенсатора в параллельных пучках исправлению подлежат сферическая aberrация и кома зеркальной части.

Более подробные сведения о расчете двухлинзового афокального компенсатора можно найти в [9].

## 2.7. Компенсатор кривизны поверхности изображения

Для компенсации кривизны поверхности изображения отражающих поверхностей может быть использован апланатический, анастигматический мениск с увеличением в  $1^x$  (рис. 2.7).

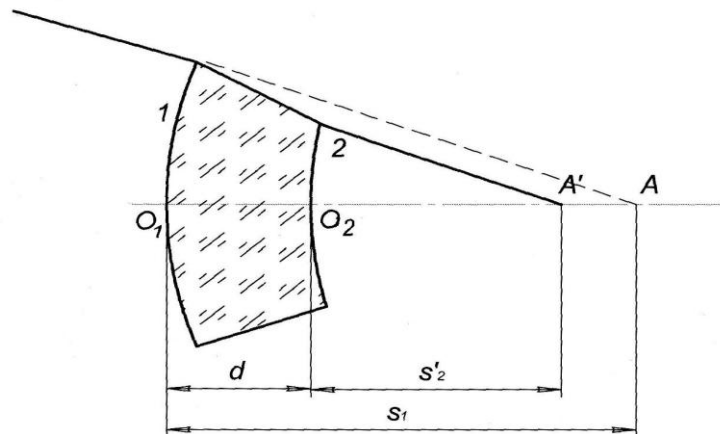


Рисунок 2.7. Апланатический, анастигматический компенсатор кривизны поверхностей изображения

Особенностью этого мениска является то, что обе его поверхности апланатические третьего рода, поэтому он не вносит сферической aberrации, комы и астигматизма третьего порядка.

Конструктивные элементы мениска определяются следующим образом:

$$r_1 = \frac{s_1}{1+n}; \quad \beta = 1^x;$$

$$d = \frac{s_1}{n} + \frac{1}{n \left[ S_{IVM} \frac{n}{(n^2-1)} - \frac{1}{s_1} \right]}; \quad s'_2 = n \left( \frac{s_1}{n} - d \right); \quad (2.26)$$

$$r_2 = \frac{n}{n+1} \left( \frac{s_1}{n} - d \right),$$

где  $r_1$  и  $r_2$  - радиусы кривизны поверхностей;  $d$  - толщина мениска;  $n$  - показатель преломления;  $S_{IVM}$  - четвертая сумма Зейделя мениска.

Для устранения кривизны поверхности зеркала, у которого величина  $S_{IV3} = 1$  или  $S_{IV} = \frac{1}{f'_3}$ , необходимо, чтобы  $S_{IVM} = -S_{IV3}$  или  $S_{IVM} = -\frac{1}{f'_3}$ .

Введение мениска в систему вносит хроматические aberrации.

## 2.8. Компенсаторы хроматических aberrаций

Для компенсации хроматических aberrаций в зеркально-линзовых системах может быть использована гиперхроматическая линза (одна или две) [1], [6]. Такая линза представляет собой плоскопараллельную пластинку, склеенную из хроматической пары стекол, у которых показатели преломления для основной длины волны, например спектральной линии  $e$  или  $d$ , близки, а коэффициенты средней дисперсии (число Аббе) существенно различаются.

Для коррекции обеих хроматических aberrаций (хроматизма положения и хроматизма увеличения) необходимо воспользоваться двумя гиперхроматическими линзами, расположенными друг от друга на конечном расстоянии.

В случае применения в оптической системе апланатического, анастигматического компенсатора кривизны, для его ахроматизации следует ввести "хроматическую" поверхность склейки.

В качестве хроматических пар стекол можно использовать следующие марки стекол, представленные в табл. 2.2.

**Таблица 2.2**

Марка стекла	$n_e$	$n_d$	$\nu_d$	$\rho_d$
СТК9	1,7460	1,7424	50,2	0,706
ТФ4	1,7462	1,7398	28,0	0,720
ТК16	1,6152	1,6126	58,0	0,705
ТК14	1,6155	1,6130	60,0	0,704
Ф1	1,6169	1,6168	37,0	0,715
Флюорит	1,43496	1,43385	95,1	0,706
ОК4	1,44850	1,44730	92,0	0,702
ЛК1	1,44138	1,43980	68,8	0,703

Различают хроматические компенсаторы с нормальным распределением дисперсией, когда у флинтовой линзы число Аббе меньше, чем у кроновой линзы. И, наоборот, при аномальном распределении дисперсии у кроновой линзы число Аббе меньше, чем у линзы флинта. Варьируя гиперхроматическими линзами с нормальным и аномальным распределением дисперсий и расстоянием между ними, можно исправить обе хроматические aberrации.

Следует заметить, что в случае, если толщинами линз можно пренебречь, то между хроматическими aberrациями и обратной величиной хроматического радиуса существует линейная зависимость:  $ds'_{xp} = f(\rho_{xp})$  и  $dy'_{xp} = f(\rho_{xp})$ , что практически удобно при определении необходимого значения хроматического радиуса  $r_{xp} = \frac{1}{\rho_{xp}}$ .

## 2.9. Модульный принцип проектирования зеркально-линзового объектива

Сущность модульного принципа заключается в том, что объектив синтезируется из оптических модулей (элементов, компонентов) с известными aberrационными свойствами. При расчете зеркально-линзового объектива в качестве базовой принята двухзеркальная концентрическая система, для которой, в случае расположения входного зрачка в центре кривизны, все монохроматические aberrации третьего порядка, кроме кривизны поверхности  $S_{IV}$ , могут быть исправлены  $S_I = S_{II} = S_{III} = S_V = 0$ .

В общем случае, когда предмет расположен на конечном расстоянии  $s_1 \neq \infty$ ,  $\beta \neq 0$ , конструктивные элементы определяются по (2.27):

$$\begin{aligned}
 r_1 &= 2(1-k)f'; \\
 r_2 &= \frac{2(1-k)}{k}f'; \\
 d &= -\frac{2(1-k)^2}{k}f'; \\
 s_1 &= \left[ \frac{1-\beta}{\beta} + 2(1-k) \right] f'; \\
 s'_2 &= \left[ 1-\beta + \frac{2(1-k)}{k} \right] f'; \\
 t'_1 &= (3-\beta-2k)f'; \\
 t_2 &= \left[ \frac{1-\beta}{\beta} + \frac{2(1-k)}{k} \right] f';
 \end{aligned} \tag{2.27}$$

$$L = \frac{(\beta - 1)^2}{\beta} f';$$

$$\Theta_{\phi} = \frac{1 - \beta(2k - 1)}{3 - 2k}.$$

В случае расположения предмета на бесконечности:  $s_1 = \infty$  и  $\beta = 0$ :

$$s'_2 = \frac{2(1 - k)}{k} f';$$

$$\Theta_{\phi} = \frac{1}{3 - 2k}; \tag{2.28}$$

$$t'_1 = (3 - 2k)f';$$

$$k = \frac{r_1}{r_2}.$$

В результате проведенных исследований на основе теории аббераций третьего порядка найдены приближенные уравнения для определения величины  $k = \frac{r_1}{r_2}$ , при которой  $S_I = 0$ , то есть сферическая абберация исправлена.

При изменении увеличения  $\beta$  от 0 до  $-0.2^x$ :

$$k = 0,382 + 0,660\beta.$$

При изменении увеличения  $\beta$  от  $-10^x$  до  $-100^x$ :

$$k = 2,618 - \frac{5}{\beta}.$$

При  $\beta = 0$  -  $s_1 = \infty$ , а  $k = 0,382$ .

В соответствии с техническим заданием, сначала определяется коэффициент  $k = \frac{r_1}{r_2}$ , а затем конструктивные элементы  $r_1$ ,  $r_2$  и  $d$ .

Далее выясняется действительное состояние коррекции сферической абберации. В случае необходимости ее коррекции из-за присутствия абберации высшего порядка необходимо изменение коэффициента  $k$  в небольших пределах. При этом остальные абберации остаются исправленными. Затем необходимо перейти к исправлению кривизны поверхности изображения. Это можно выполнить путем введения в оптическую схему апланатического мениска с увеличением  $\beta = 1^x$ . Особенностью такого объектива является то, что его обе поверхности являются апланатическими третьего рода. Величина четвертой суммы Зейделя зеркальной части объектива  $S_{IVM} = 1$ .

Величина  $S_{IVM}$  должна быть равна  $S_{IV3}$ , но с противоположным знаком.

Конструктивные элементы мениска-компенсатора кривизны вычисляются по (2.29):

$$\begin{aligned}
r_1 &= \frac{s}{n+1}; \\
d &= \frac{s}{n} + n \left[ S_{IV} \frac{n}{n^2-1} - \frac{1}{s} \right]^{-1}; \\
r_2 &= \frac{n}{n+1} \left( \frac{s}{n} + d \right),
\end{aligned} \tag{2.29}$$

где  $S_{IVm} = -\frac{1}{f'}$ ,  $f'$  - фокусное расстояние зеркальной части.

Для коррекции хроматических aberrаций, внесенных мениском, могут быть использованы гиперхроматические линзы, расположенные перед зеркальной частью объектива или использование в апланатическом мениске "хроматической" пары стекол, например, СТК9-ТФ4, ТК16-Ф1.

Путем интерполяции радиуса "хроматической" поверхности добиваются необходимой коррекции хроматической aberrации.

## 2.10. Методика расчета линзовых систем с асферическими поверхностями второго порядка

### Расчет однокомпонентных объективов

У двухлинзовых склеенных объективов коррекции подлежат сферическая aberrация, кома и хроматизм положения. У объективов, линзы которых образованы только сферическими поверхностями, относительное отверстие не превышает  $D/f' = 1:5 \div 1:4$ .

Введение одной асферической поверхности второго порядка позволяет увеличить относительно отверстие до  $D/f' = 1:2,5 \div 1:2$  и при этом улучшить коррекцию aberrаций.

Коэффициенты aberrаций третьего порядка  $S_I$  и  $S_{II}$ , определяющих сферическую aberrацию и кому для тонкого компонента, определяются как:

$$\begin{aligned}
S_1 &= P; \\
S_2 &= HP + W.
\end{aligned} \tag{2.30}$$

Решая систему уравнений (2.30) относительно основных параметров тонкого компонента, находим:

$$\begin{aligned}
S_1 &= P = 0; \\
S_2 &= HP + W = 0,
\end{aligned}$$

при  $W=0$  и  $P=0$ .

В табл. 2.3 приведена зависимость  $P$  и  $W$  от формы и показателя преломления линзы  $n$ .



Таблица 2.3

Форма линзы	$\alpha_1=0 \quad \alpha_2=1/n$		$\alpha_1=0 \quad \alpha_2=1/(2n)$		$\alpha_1=0 \quad \alpha_2=0$	
	W	P	W	P	W	P
$n$						
1,40	-0,78	3,68	1,36	4,15	3,50	12,25
1,45	-0,53	2,90	1,35	3,68	3,22	10,37
1,50	-0,33	2,32	1,33	3,32	3,00	9,00
1,55	-0,17	1,96	1,32	3,07	2,82	7,94
1,60	-0,03	1,62	1,31	2,84	2,67	7,11
1,65	0,07	1,50	1,30	2,66	2,54	6,44
1,70	0,16	1,36	1,29	2,52	2,43	5,90
1,75	0,24	1,26	1,28	2,39	2,33	5,44
1,80	0,30	1,17	1,28	2,38	2,25	5,06
1,85	0,37	1,11	1,27	2,33	2,18	4,74
1,90	0,42	1,06	1,27	2,27	2,11	4,46
1,95	0,46	1,03	1,26	2,21	2,05	4,21
2,00	0,50	1,00	1,25	2,00	2,00	4,00

В качестве исходной оптической схемы целесообразно выбрать плосковыпуклую линзу, обращенную выпуклой стороной к плоскости предмета, из оптического материала с показателем преломления  $n = 1,6 \div 1,7$ .

У такой линзы, как видно из табл. 2.3, сферическая aberrация близка к минимуму, а кома - к нулю.

Определяется радиус первой выпуклой поверхности (2.31):

$$r_1 = f'(n-1), \quad (2.31)$$

где  $f'$  - фокусное расстояние объектива;  $n$  - показатель преломления линзы.

Последняя поверхность объектива выполняется плоской.

Для коррекции сферической aberrации первая (выпуклая) сферическая поверхность заменяется асферической поверхностью второго порядка с уравнением (2.32):

$$y^2 = 2r_0z - (1 - e^2)z^2, \quad (2.32)$$

где  $r_0$  - радиус кривизны при вершине поверхности;  $e^2$  - квадрат эксцентриситета поверхности;  $y, z$  - координаты асферической поверхности.

Для коррекции хроматических aberrаций в оптическую систему объектива вводится одна или две «хроматические» поверхности.

Величина «хроматического» радиус определяется из условия ахроматизации (2.33):

$$r_{xp} = -\frac{(v_1 - v_2)}{v_2}(n - 1)f', \quad (2.33)$$

где  $v_1$  и  $v_2$  – коэффициенты средней дисперсии стекол;  $n$  – показатель преломления линзы для средней длины волны;  $f'$  – фокусное расстояние объектива.

В табл. 2.4 приведены оптические константы «хроматических» и «хроматическо-апохроматических» пар стекол.

**Таблица 2.4**

Марка стекла	$n_e$	$v_e'$	$P_e'$	$v_e$	$P_e$	$n_D$	$v_D$	$P_D$
ОФ3	1,615730	43,89	0,514	44,33	0,461	1,612304	44,08	0,708
ТК14	1,615506	60,35	0,509	60,83	0,456	1,613002	60,58	0,704
ТК16	1,615193	58,10	0,511	58,60	0,458	1,612596	58,35	0,705
ОФ1	1,531924	51,58	0,512	52,05	0,459	1,529401	51,80	0,706
ОК1	1,523894	75,99	0,509	76,58	0,456	1,522200	76,33	0,704
ЛК1	1,441384	68,60	0,507	69,08	0,455	1,439800	68,84	0,703
ОК4	1,448503	91,57	0,507	92,04	0,455	1,447297	91,79	0,702
CaF <sub>2</sub>	1,434959	94,80	0,509	95,55	0,457	1,433831	95,31	0,704
СТК3	1,662239	57,11	0,511	57,60	0,458	1,659395	57,35	0,705
ОФ4	1,654189	43,26	0,515	43,70	0,462	1,650498	43,45	0,709
СТК9	1,746048	50,05	0,512	50,50	0,459	1,742397	50,25	0,706
ТФ4	1,746231	27,95	0,528	28,40	0,475	1,739795	28,15	0,720

При расчете ахроматических объективов целесообразно применять в качестве оптических сред марки стекол - ТК14 - Ф1 или СТК9 - ТФ4.

При расчете апохроматических объективов - ОК1-ОФ1 или ОК4-ЛК1. У таких стекол, кроме условий  $n_1 \approx n_2$ ,  $v_1 \neq v_2$ , выполняется условие  $p_1 \approx p_2$ , где  $p_1$  и  $p_2$  - относительные частные дисперсии.

Далее путем оптимизации величин  $e^2$  и «хроматического» радиуса добиваются оптимальной коррекции aberrаций объектива.

Ниже приводятся результаты расчета однокомпонентных светосильных

объективов.

Ахроматический объектив -  $f' = 100$  мм,  $D/f' = 1:2,5$ ,  $2\omega = 4^\circ$ .

На рис. 2.8 приведена оптическая схема рассчитанного объектива, а в табл. 2.5 и 2.6 - приведены конструктивные параметры и aberrации точки на оси объектива, соответственно.

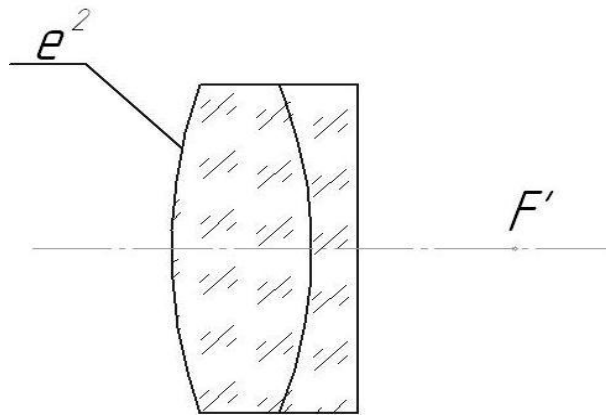


Рисунок 2.8. Оптическая схема рассчитанного ахроматического объектива

Таблица 2.5

$r$ , мм	$d$ , мм	Марка стекла	$n_e$	$\nu_e$
		Воздух	1,0000	
*68,24	15	СТК9	1,7460	50,00
-62,61	5	ТФ4	1,7462	28,00
800		Воздух	1,0000	

\* асферическая поверхность  $e^2 = 0,53$

Таблица 2.6

$h$	$tg\sigma'$	$\Delta s'$ , мм	$\Delta y'$ , мм	$\eta$ , %	$S'_{F'} - S'_{C'}$ , мм
20,00	20,13	-0,015	-0,004	0,04	-0,32
14,14	14,17	0,005	0,001	0,01	0,00
0	0	0	0	0	0,24

Апохроматический объектив -  $f' = 100$  мм,  $D/f' = 1:2,5$ ,  $2\omega = 4^\circ$ .

На рис. 2.9 приведена оптическая схема рассчитанного объектива, а в табл. 2.7 и 2.8 - приведены конструктивные параметры и aberrации точки на оси объектива, соответственно.

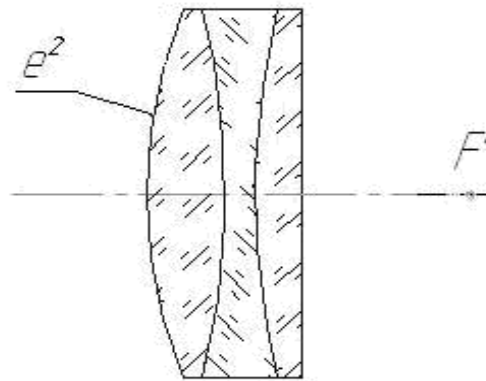


Рисунок 2.9. Оптическая схема рассчитанного апохроматического объектива

Таблица 2.7

$r$ , мм	$d$ , мм	Марка стекла	$n_e$	$\nu_e$
		Воздух	1,0000	
61,2	10	ТК14	1,6155	60,40
-44	5	ОФ3	1,6157	44,00
44	8	ТК14	1,6155	60,40
$\infty$		Воздух	1,0000	

\* асферическая поверхность  $e^2=0,585$

Таблица 2.8

$h$	$tg\sigma'$	$\Delta s'$ , мм	$\Delta y'$ , мм	$\eta$ , %	$S'_{F'} - S'_{C'}$ , мм	$W$ , дл. волн
20,00	20,10	-0,026	-0,003	-0,05	-0,03	-0,25
14,14	14,12	-0,028	-0,002	-0,02	-0,06	-0,13
0	0	0	0	0	-0,09	0

### Расчет двухкомпонентных объективов

Оптическая схема таких объективов включает одиночную линзу с одной асферической поверхностью второго порядка, перед которой расположен компенсатор хроматических aberrаций. Компенсатор выполнен в виде склеенной плоскопараллельной пластинки с одной или двумя «хроматическими» поверхностями из «хроматической» или «хроматическо-апохроматической» комбинации стекол (табл. 2.4). Компенсатор не влияет на монохроматические aberrации, т.к. он расположен в параллельном ходе

лучей.

Расчет одиночной линзы выполняется, как в случае расчета однокомпонентного объектива, а величина «хроматического» радиуса пластинки определяется из условия ахроматизации (2.34):

$$r_{xp} = -f'(dn_2 - dn_1)v_3, \quad (2.34)$$

где  $f'$  – фокусное расстояние объектива;  $dn_1$  и  $dn_2$  – средние дисперсии стекол пластинки;  $v_3$  – коэффициент средней дисперсии одиночной линзы.

Ниже приводятся результаты расчета двухкомпонентных светосильных объективов.

Апохроматический объектив -  $f' = 100$  мм,  $D/f' = 1:2,5$ ,  $2\omega = 4^\circ$ .

На рис. 2.10 приведена оптическая схема рассчитанного объектива, а в табл. 2.9 и 2.10 – приведены конструктивные параметры и aberrации точки на оси объектива, соответственно.

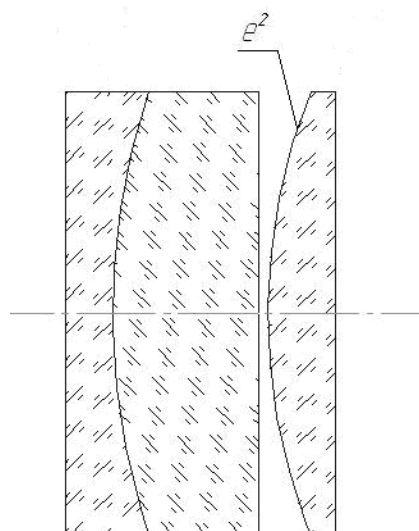


Рисунок 2.10. Оптическая схема рассчитанного ахроматического объектива

Таблица 2.9

$r$ , мм	$d$ , мм	Марка стекла	$n_e$	$v_e$
		Воздух	1,0000	
$\infty$	5	ТФ4	1,7462	28,00
72	15	СТК9	1,7460	50,00
$\infty$	1	Воздух	1,0000	
*61,3	7	ТК14	1,6155	60,00
$\infty$		Воздух	1,0000	

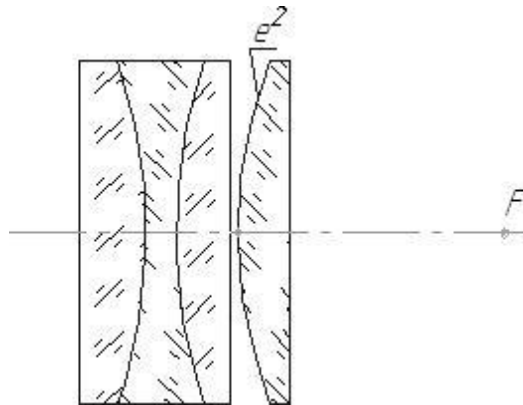
\* асферическая поверхность  $e^2=0,61$

**Таблица 2.10**

$h$	$tg\sigma'$	$\Delta s', \text{ мм}$	$\Delta y', \text{ мм}$	$\eta, \%$	$\Delta s'_C, \text{ мм}$	$\Delta s'_F, \text{ мм}$	$\Delta s'_G, \text{ мм}$
20,00	20,51	-0,02	-0,004	-0,042	0,039	0,046	-0,012
14,14	14,35	0,00	0,000	-0,027	0,061	0,064	0,003
0	0	0	0	0	0,062	0,063	0

Апохроматический объектив -  $f' = 100$  мм,  $D/f' = 1:2,5$ ,  $2\omega = 4^\circ$ .

На рис. 2.11 приведена оптическая схема рассчитанного объектива, а в табл. 2.11 и 2.12 - приведены конструктивные параметры и aberrации точки на оси объектива, соответственно.



*Рисунок 2.11. Оптическая схема рассчитанного апохроматического объектива*

**Таблица 2.11**

$r, \text{ мм}$	$d, \text{ мм}$	Марка стекла	$n_e$	$\nu_e$
		Воздух	1,0000	
$\infty$	7	ОК1	1.5239	76,00
-65	5	ОФ1	1.5319	51,60
65	7	ОК1	1.5239	76,00
$\infty$	1	Воздух	1,0000	
*53,48	10	ОК4	1.4485	91,60
-250		Воздух	1,0000	

\* - асферическая поверхность  $e^2 = 0,86$

**Таблица 2.12**

$h$	$tg\sigma'$	$\Delta s', \text{ мм}$	$\Delta y', \text{ мм}$	$\eta, \%$	$\Delta s'_C, \text{ мм}$	$\Delta s'_F, \text{ мм}$	$\Delta s'_G, \text{ мм}$
20,00	20,10	-0,02	-0,004	-0,027	0,001	-0,019	0,008
14,14	14,07	0,03	0,004	-0,032	0,051	0,026	0,052
0	0	0	0	0	0,026	-0,001	0,023

Из анализа табл. 2.10, 2.12 следует, что у всех рассчитанных объективов достигнута высокая степень коррекции сферической аберрации и комы, а у апохроматических объективов - коррекция вторичного спектра и сферохроматической аберрации.

Кривизна поверхности и астигматизм у объективов с асферическими поверхностями такие же, как и у обычных двухлинзовых объективов.

### Расчет окуляров

У окуляров микроскопа коррекции подлежат полевые аберрации: астигматизм, дисторсия и хроматизм увеличения.

Из рассмотрения коэффициентов аберраций третьего порядка  $S_{III}$  и  $S_V$ , определяющих астигматизм и дисторсию тонкого компонента, следует (2.35):

$$\begin{aligned} S_{III} &= H^2 P + 2HW + 1; \\ S_V &= H^3 P + 3H^2 W + 3,7H. \end{aligned} \quad (2.35)$$

Решив систему уравнений (2.35) относительно основных параметров тонкого компонента, находим:

$$\begin{aligned} S_{III} &= P - 2W + 1 = 0; \\ S_V &= -P + 3W - 3,7 = 0, \end{aligned}$$

при  $W=2,7$  и  $P=4,4$ .

Наиболее близко этим требованиям удовлетворяют оптические системы в виде плоско-выпуклой линзы, обращенной плоской поверхностью к выходному зрачку, из стекла с показателем преломления  $n = 1,6$  (табл.2.3).

Радиус первой поверхности окуляра определяется из выражения (2.36):

$$r_1 = f'(n-1) = \frac{250}{\bar{\Gamma}}(n-1), \quad (2.36)$$

где  $f'$  – фокусное расстояние окуляра;  $\bar{\Gamma}$  - видимое увеличение окуляра.

Далее, путем асферизации первой поверхности линзы и интерполяции  $e^2$  добиваемся необходимой коррекции астигматизма и дисторсии.

Хроматизм увеличения корригируется путем введения одной или двух «хроматических» поверхностей.

Ниже приведен числовой пример расчета окуляра.

Окуляр микроскопа -  $\bar{\Gamma} = 10^X$ ,  $2y' = 20$  мм.

На рис. 2.12 приведена оптическая схема рассчитанного окуляра, а в табл. 2.13 и 2.14 - приведены конструктивные элементы и аберрации главного луча окуляра, вычисленного в обратном ходе лучей.

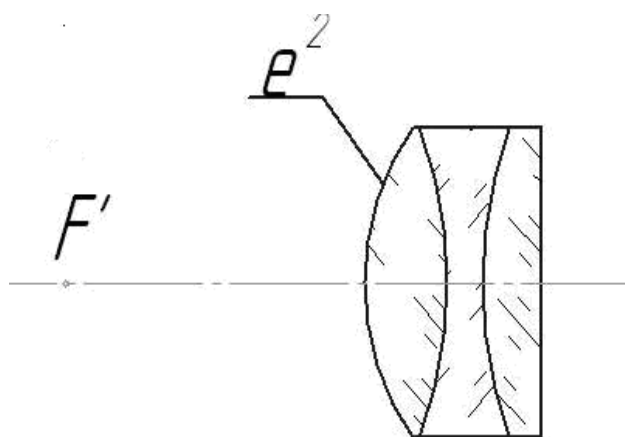


Рисунок 2.12. Оптическая схема рассчитанного окуляра

Таблица 2.13

$r$ , мм	$d$ , мм	Марка стекла	$n_e$	$\nu_e$
		Воздух		
*18,624	7	СТК9	1,7460	50,00
-30	3	ТФ4	1,7462	28,00
30	5	СТК9	1,7460	50,00
0		Воздух		

\*) асферическая поверхность  $e^2 = 1,23$

Таблица 2.14

$\omega$	$s_p$ , мм	$s'_{p'}$ , мм	$y'$ , мм	$z'_m$ , мм	$z'_{s'}$ , мм	$z'_s - z'_m$ , мм	$\frac{\Delta y'}{y'}$ , %	$\frac{y'_{F'} - y'_{C'}}{y'_e}$ , %
-21°	24,04	-170	9,718	-1,24	-1,24	0	1,39	0,41
-15°	22,36	-170	6,825	-0,58	-0,57	0,01	0,71	0
0	20,68	-170	0	0	0	0	0	0,43

Из табл. 2.14 следует, что достигнутая коррекция аберраций отвечает требованиям, предъявляемым к ортоскопическим и анастигматическим окулярам.

### Расчет конденсоров

У конденсоров коррекции подлежат сферическая аберрация и кома. Наибольшее распространение получили конденсоры, рассчитанные на минимум сферической аберрации, однако у них кома достигает значительных величин

Конденсор в виде одной выпукло-плоской линзы из стекла с показателем



преломления  $n=1,6 \div 1,7$  (табл. 2.3) с асферической поверхностью, обращенной к плоскости предмета, рассчитывается как однокомпонентный объектив и обеспечивает удовлетворительную коррекцию при числовой апертуре не более  $A \leq 0,5$ .

При более высоких апертурах оптическая схема состоит из плоско-выпуклой линзы с асферической поверхностью второго порядка с линейным увеличением  $\beta=n^X$ .

Фокусное расстояние плоско-выпуклой линзы определяется из выражения (2.37):

$$f'_l = f'_k \cdot n, \quad (2.37)$$

где  $f'_l$  и  $f'_k$  - фокусные расстояния линзы и конденсора, соответственно;  $n$  - показатель преломления стекла апланатического мениска.

Для иллюстрации приведены результаты расчета конденсора.

Конденсор -  $f=30$  мм,  $A=0.75$ .

На рис. 2.13 приведена оптическая схема рассчитанного конденсора, а в табл. 2.15 и 2.16 - приведены конструктивные элементы и aberrации точки на оси конденсора.

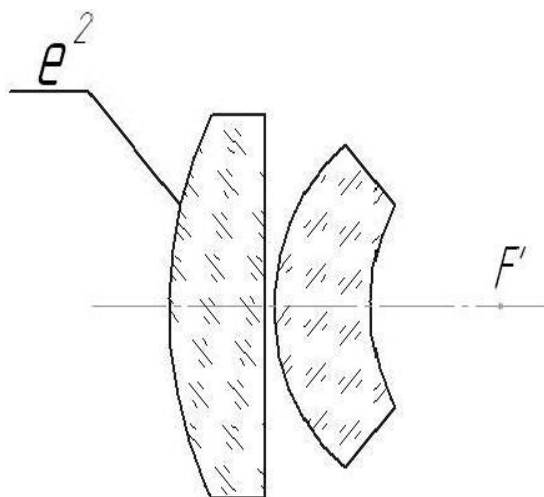


Рисунок 2.13. Оптическая схема рассчитанного конденсора

Таблица 2.15

$r, \text{ мм}$	$d, \text{ мм}$	Марка стекла	$n_e$	$v_e$
		Воздух	1,0000	
*34,24	10	ТК14	1.6155	60.40
0	1	Воздух	1,0000	
16,46	10	СТК9	1,7460	50,00
15,89		Воздух	1,0000	

\*) асферическая поверхность  $e^2 = 0,60$

**Таблица 2.16**

$h$	$\text{tg}\sigma' \times 10^2$	$\Delta s', \text{ мм}$	$\Delta y', \text{ мм}$	$\eta, \%$	$s'_{F'} - s'_{C'}, \text{ мм}$
22,50	14,00	-0,08	-0,09	-0,17	-0,42
15,91	64,79	-0,01	-0,01	-0,23	-0,46
0	0	0	0	0	-0,49

Из анализа табл. 2.10 видно, что конденсор с одной асферической поверхностью имеет существенно лучшую коррекцию aberrаций, при меньшем количестве линз, чем конденсоры, рассчитанные на минимум сферической aberrации.

## СПИСОК ЛИТЕРАТУРЫ

1. Андреев Л.Н. Прикладная теория аберраций. - СПб.: ИТМО. 2002. 96 с.
2. Бронштейн И.Н., Семендяев К.А. Справочник по математике. - М.: Государственное издание технико - теоретической литературы. 1956. 608 с.
3. Вычислительная оптика. Справочник (под ред. Русинова М.М.) - Л.: Машиностроение, 1976, 430 с.
4. Зверев В.А. Основы геометрической оптики. СПб.: ИТМО. 2002. 218 с.
5. Зверев В.А., Точилина Т.В. Оптохехника проектирования оптических приборов. - СПб.: ИТМО. 2005, 457 с.
6. Панов В.А., Андреев Л.Н. Оптика микроскопов. - Л.: Машиностроение, 1976, 432 с.
7. Русинов М.М. Композиция оптических систем. - Л: Машиностроение, 1989, 383 с.
8. Русинов М.М. Несферические поверхности в оптике. - М: Недра, 1965, 195 с.
9. Слюсарев Г.Г. Методы расчёта оптических систем. - Л: Машиностроение, 1989, 379 с.
10. Тудоровский А.И. Теория оптических приборов. - Л.: Издательство АН СССР, ч. 1, 1948, 661 с., ч. 2, 1952, 567 с.
11. Турыгин И.А. Прикладная оптика. - М.: Машиностроение, ч. 1, 1965, 362 с., ч. 2, 1966, 431 с.
12. Чуриловский В.Н. Теория оптических приборов. - Л.: Машиностроение, 1966, 564 с.



В 2009 году Университет стал победителем многоэтапного конкурса, в результате которого определены 12 ведущих университетов России, которым присвоена категория «Национальный исследовательский университет». Министерством образования и науки Российской Федерации была утверждена программа его развития на 2009–2018 годы. В 2011 году Университет получил наименование «Санкт-Петербургский национальный исследовательский университет информационных технологий, механики и оптики».

---

## **КАФЕДРА ПРИКЛАДНОЙ И КОМПЬЮТЕРНОЙ ОПТИКИ**

Кафедра прикладной и компьютерной оптики – одна из крупнейших кафедр российских ВУЗов, занимающихся задачами современной оптической науки.

Кафедра возникла при слиянии двух кафедр оптического факультета: теории оптических приборов и кафедры оптических приборов и компьютерной оптики. Поэтому на кафедре учат специалистов, имеющих самое широкое представление об оптике в целом, от проектирования оптических систем самого разного назначения до компьютерной обработки изображений и интерферограмм.

Овладение такими разнообразными знаниями невозможно без практической работы с приборами, и кафедра имеет в своем составе несколько учебно-исследовательских лабораторий.

В лаборатории оптических измерений и контрольно-измерительных приборов студенты получают знания и навыки в области метрологии, учатся измерять характеристики оптических систем и параметры деталей и материалов.

Лаборатория микроскопов и медицинских оптических приборов знакомит с различными типами микроскопов (поляризационными, биологическими, металлографическими), методами наблюдения

микрообъектов и т.п., а также с приборами, применяемыми офтальмологами для диагностики зрения.

Лаборатория геодезических приборов позволяет получить начальные навыки работы с теодолитами, дальномерами другими приборами, применяемыми в геодезии и картографии, узнать особенности проектирования различных их узлов и конструкции.

В лабораториях компьютерных средств контроля оптики и исследования качества оптического изображения занимаются проблемами контроля качества оптических поверхностей оптической системы в целом, а также компьютеризации и автоматизации этих процессов.

В учебном процессе используются научный потенциал и лабораторная база крупнейшего в России научного центра в области оптики – ВНИЦ ГОИ им. С.И.Вавилова, ведущего оптического предприятия – ОАО "ЛОМО".

Достижения кафедры отмечены двумя Ленинскими премиями, пятью Государственными премиями, премией Совета Министров, премией французской Академии Наук. Кроме того, работы, выполненные на кафедре, отмечались многочисленными медалями и дипломами международных и российских выставок, медалями С.П.Королева, Ю.А.Гагарина, премиями Минвуза.

За период существования кафедры было подготовлено более 150 кандидатов наук, из них 30 иностранцев, а также 16 докторов наук. Большинство научных и производственных подразделений в области прикладной оптики в России, а также многие в США, Израиле и Китае возглавляют ученики нашей научной школы.

В настоящее время кафедра прикладной и компьютерной оптики факультета Оптико-информационных систем и технологий является одним из крупнейших подразделений Санкт-Петербургского национального исследовательского университета информационных технологий, механики и оптики, ориентированным на выпуск высококвалифицированных специалистов в области оптотехники.

С информацией о кафедре можно ознакомиться на сайте: <http://aco.ifmo.ru>.

Лев Николаевич Андреев

Василиса Викторовна Ежова

**Прикладная теория аберраций. Часть вторая**

**Учебное пособие**

В авторской редакции

Редакционно-издательский отдел НИУ ИТМО

Зав. РИО

Лицензия ИД № 00408 от 05.11.99

Подписано к печати 19.01.12

Заказ № 2441

Тираж 100 экз.

Отпечатано на ризографе

Н.Ф. Гусарова

**Редакционно-издательский отдел**  
Санкт-Петербургского национального  
исследовательского университета  
информационных технологий, механики  
и оптики  
197101, Санкт-Петербург, Кронверкский пр., 49

