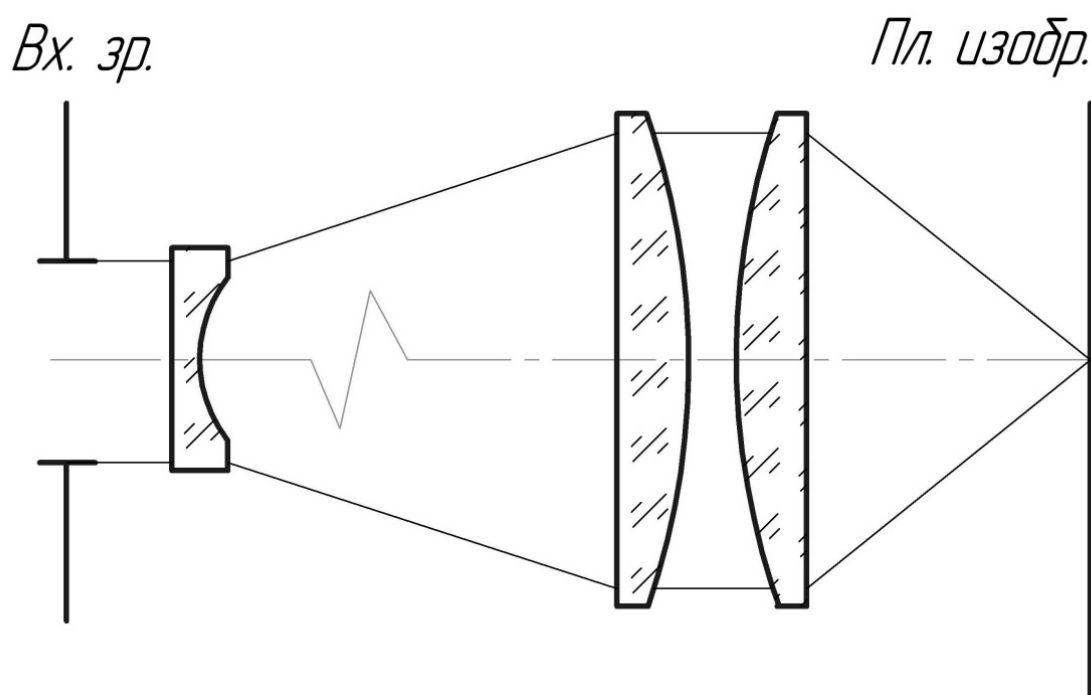


Цуканова Г.И., Карпова Г.В., Багдасарова О.В.

ПРИКЛАДНАЯ ОПТИКА

ЧАСТЬ I

УЧЕБНО-МЕТОДИЧЕСКОЕ ПОСОБИЕ



Санкт-Петербург
2013

МИНИСТЕРСТВО ОБРАЗОВАНИЯ И НАУКИ РОССИЙСКОЙ ФЕДЕРАЦИИ

**САНКТ-ПЕТЕРБУРГСКИЙ НАЦИОНАЛЬНЫЙ
ИССЛЕДОВАТЕЛЬСКИЙ УНИВЕРСИТЕТ
ИНФОРМАЦИОННЫХ ТЕХНОЛОГИЙ, МЕХАНИКИ И ОПТИКИ**

Цуканова Г.И., Карпова Г.В., Багдасарова О.В.

ПРИКЛАДНАЯ ОПТИКА

ЧАСТЬ I

УЧЕБНО-МЕТОДИЧЕСКОЕ ПОСОБИЕ



Санкт-Петербург

2013

Цуканова Г.И., Карпова Г.В., Багдасарова О.В.

Прикладная оптика. Часть 1. Учебно-методическое пособие. – СПб: НИУ ИТМО, 2013. – 73 с.

В учебно-методическом пособии приводятся краткие теоретические сведения, варианты индивидуальных заданий, указания по выполнению 5 лабораторных работ на компьютерах по курсу «Прикладная оптика».

Для студентов направления подготовки бакалавров 200400 – Опотехника, специальности 200401 – Электронные и оптико-электронные приборы и системы специального назначения.

Рекомендовано УМО по образованию в области приборостроения и опотехники в качестве учебного пособия для студентов высших учебных заведений, обучающихся по направлению подготовки бакалавров 200400 – «Опотехника» и специальности 200401 – «Электронные и оптико-электронные приборы и системы специального назначения».

Рецензент: д.т.н., проф. Коняхин И.А., кафедра Оптико-электронных приборов и систем НИУ ИТМО.

Одобрено на заседании кафедры Прикладной и компьютерной оптики, протокол №2 от 15 сентября 2013 г.



В 2009 году Университет стал победителем многоэтапного конкурса, в результате которого определены 12 ведущих университетов России, которым присвоена категория «Национальный исследовательский университет». Министерством образования и науки Российской Федерации была утверждена программа его развития на 2009–2018 годы. В 2011 году Университет получил наименование «Санкт-Петербургский национальный исследовательский университет информационных технологий, механики и оптики»

© Санкт-Петербургский национальный исследовательский университет информационных технологий, механики и оптики, 2013

© Цуканова Г.И., Карпова Г.В., Багдасарова О.В., 2013

Введение

Пособие охватывает следующие разделы курса «Прикладная оптика»: «Основные характеристики оптических систем», «Проекционные системы», «Оптические системы микроскопа», «Системы преобразования лазерных пучков».

В пособии даются краткие теоретические положения, указания по выполнению 5 работ на компьютерах, варианты индивидуальных заданий, требования по оформлению работ, контрольные вопросы. Для двух работ приведены примеры выполнения отчетов.

Работа №1

«Синтез двухкомпонентной оптической системы в параксиальной области»

Цель работы: углубление теоретического материала по основным характеристикам оптических систем и приобретение практических навыков перехода от оптических характеристик по ГОСТ 7427-76 к обобщенным характеристикам, принятым в программе “OPAL”, для четырех типов оптических систем.

1. Задание для работы

1.1. В соответствии с индивидуальным заданием (таблица 1.1) определить конструктивные параметры компонентов. Компоненты считать однолинзовыми с одной плоской поверхностью (материал линзы – стекло К8).

1.2. Определить для системы в целом и для каждого ее компонента оптические характеристики по ГОСТ 7427-76, а также обобщенные оптические характеристики, принятые в программе «Opal».

2. Краткая теория

В зависимости от положений предмета и изображения все оптические системы можно разделить на 4 типа:

1) тип 00 – телескопическая система (предмет и изображение находятся в бесконечности);

2) тип 10 – микроскоп (предмет находится на конечном расстоянии, а изображение - в бесконечности);

3) тип 11 – проекционная система (предмет и изображение находятся на конечных расстояниях);

4) тип 01 – фотообъектив (предмет находится в бесконечности, а изображение на конечном расстоянии).

Рассмотрим основные закономерности каждого типа.

1. Телескопические системы (тип 00). В общем случае могут быть построены по схеме Галилея или по схеме Кеплера. Остановимся на системе Кеплера (рисунок 1.1). Система Кеплера состоит из двух положительных компонентов: объектива (тип 01) и окуляра (тип 10). В плоскости действительного промежуточного изображения установлена полевая диафрагма.

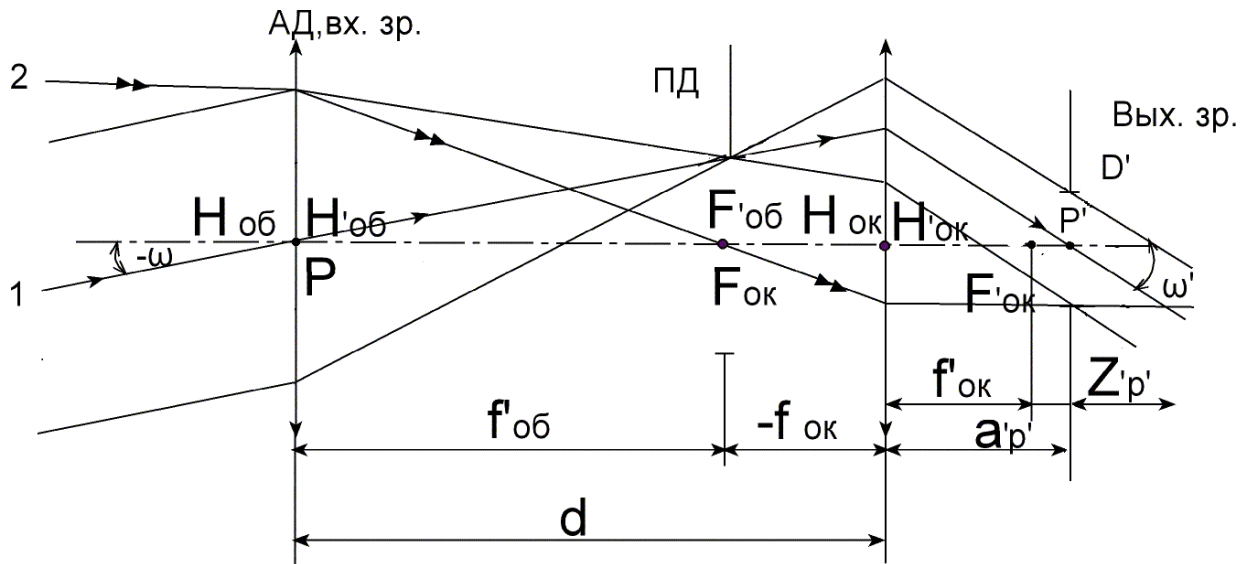


Рисунок 1.1. Телескопическая система по схеме Кеплера.

Основные оптические параметры:

- видимое увеличение Γ_T ;
- угловое поле в пространстве предметов 2ω ;
- диаметр выходного зрачка D' , мм.

Основная формула для габаритного расчета телескопической системы:

$$\Gamma_T = \frac{\operatorname{tg} \omega'}{\operatorname{tg} \omega} = -\frac{f'_{об}}{f'_{ок}} = \frac{D}{D'} \quad (1.1)$$

Фокусные расстояния объектива и окуляра можно определить из следующей системы уравнений:

$$\begin{cases} d = f'_{об} + f'_{ок} \\ \Gamma_T = -\frac{f'_{об}}{f'_{ок}} \end{cases}, \quad (1.2)$$

где d – расстояние между задней главной плоскостью объектива и передней главной плоскостью окуляра.

Если объектив и окуляр плосковыпуклые линзы, то можно найти радиус кривизны по формуле:

$$r = f'(n - 1) \quad (1.3)$$

Толщину по оси определяют из условия конструктивно допустимого размера толщины по краю. Рекомендуются следующие соотношения между толщиной по оси d , толщиной по краю t и диаметром линзы D :

1) для положительных линз: $4d + 10t \geq D$, толщина по краю t должна быть не меньше $0,05D$;

2) для отрицательных линз: $12d + 3t$, толщина по оси должна быть не меньше $0,05D$.

Диаметр объектива равен диаметру входного зрачка D , а диаметр окуляра приблизительно $\varnothing_{ок} \approx 2\text{tg}\omega'f'_{ок} + D'$.

Линзы объектива и окуляра должны стоять выпуклой стороной к параллельному ходу лучей.

Таким образом конструктивные параметры оптической системы можно представить следующим образом:

$r_1 = f'_{об} (n-1)$		
	d_1	K8
$r_2 = \infty$		
	$d_2 = S'_{F'_{об}} - S_{F_{ок}}$	
$r_3 = \infty$		
	d_3	K8
$r_4 = -f'_{ок} (n-1)$		

Если получается линза с тонким краем, нужно изменить исходные данные.

2. Оптическая система микроскопа (тип 10) может состоять из двух компонентов: объектива (тип 11) и окуляра (тип 10) (рисунок 1.2).

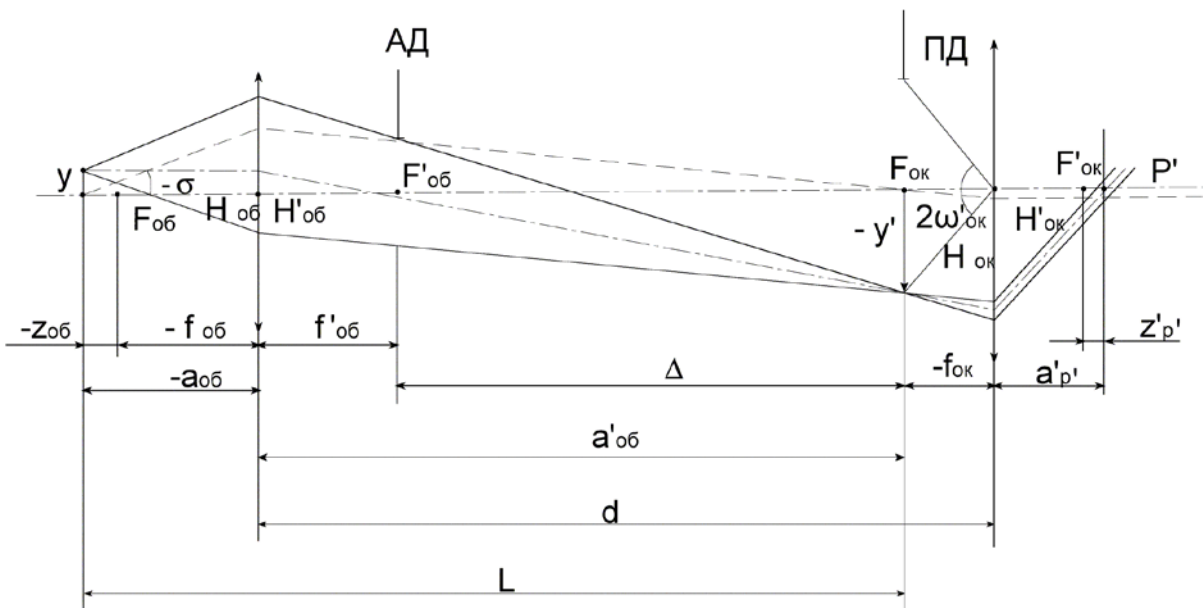


Рисунок 1.2. Оптическая схема микроскопа.

Основные оптические параметры:

- видимое увеличение $\bar{\Gamma}$;
- числовая апертура объектива в пространстве предметов A ;
- линейное поле в пространстве предметов $2y$, мм.

Видимое увеличение микроскопа, состоящего из объектива и окуляра, определяется формулой:

$$\bar{\Gamma} = \frac{250}{f'_M} = -\frac{\Delta 250}{f'_{об} f'_{ок}} = \beta_{об} \cdot \Gamma_{ок} = -\frac{500 A_{об}}{D'}, \quad (1.4)$$

$$\text{где } \Delta = d - f'_{об} - f'_{ок}, \quad (1.5)$$

f'_M , $f'_{об}$, $f'_{ок}$ - соответственно фокусные расстояния микроскопа, объектива, окуляра;

$\beta_{об}$ - линейное увеличение микроскопа;

$\Gamma_{ок}$ - видимое увеличение окуляра;

$A_{об} = n \sin \sigma_A$ - числовая апертура объектива в пространстве предметов;

D' - диаметр выходного зрачка микроскопа.

Линейное увеличение объектива определяется по формуле:

$$\beta_{об} = \frac{-D_{ПД}}{2y_{об}}, \quad (1.6)$$

где $2y_{об}$ - линейное поле объектива в пространстве предметов.

Отрезки $a_{об}$ и $a'_{об}$ можно определить из системы уравнений:

$$\begin{cases} -a_{об} + a'_{об} = L \\ \beta_{об} = \frac{a'_{об}}{a_{об}} \end{cases}, \quad (1.7)$$

где L - расстояние между плоскостями предмета и изображения первого компонента.

Фокусное расстояние объектива определяется по формуле:

$$f' = \frac{a_{об} \cdot a'_{об}}{a_{об} - a'_{об}}. \quad (1.8)$$

Фокусное расстояние окуляра:

$$f'_{ок} = d - f'_{об} - \Delta, \quad (1.9)$$

где Δ - оптический интервал (расстояние между задним фокусом объектива и передним фокусом окуляра).

Определив объектив и окуляр как отдельные плосковыпуклые линзы можно рассчитать их конструктивные параметры по формуле:

$$r = f'(n - 1). \quad (1.10)$$

Толщину по оси определяют из условия конструктивно допустимой толщины по краю. Диаметры объектива и окуляра сначала определяются

приблизительно из хода лучей, а затем уточняются при расчете на компьютере. Если получаются линзы с острым краем, то по согласованию с преподавателем, нужно изменить исходные данные.

Таким образом, конструктивные параметры оптической системы можно представить следующим образом:

$r_1 = \infty$		
	d_1	K8
$r_2 = -f'_{об} (n - 1)$		
	$d_2 = d - S_{H_2}$	
$r_3 = \infty$		
	d_3	K8
$r_4 = -f'_{ок} (n - 1)$		

3. Микропроеекционная система (тип 11) может состоять из двух компонентов: объектива (тип 11) и положительного проекционного окуляра (тип 11) (Рисунок 1.3).

Основные оптические параметры:

- линейное увеличение β_M ;
- числовая апертура объектива в пространстве предметов A ;
- линейное поле в пространстве предметов $2y$, мм .

Линейное увеличение β_M определяется формулой:

$$\beta_M = \beta_{об} \beta_{ок} , \quad (1.11)$$

где $\beta_{ок}$ - линейное увеличение окуляра, передающего изображение на конечное расстояние.

$$\beta_{об} = -\frac{z'_{об}}{f'_{об}} = \frac{f'_{об}}{z_{об}} = \frac{y'_1}{y_1} , \quad (1.12)$$

$$\beta_{ок} = -\frac{z'_{ок}}{f'_{ок}} = \frac{f'_{ок}}{z_{ок}} = \frac{y'_2}{y_1} . \quad (1.13)$$

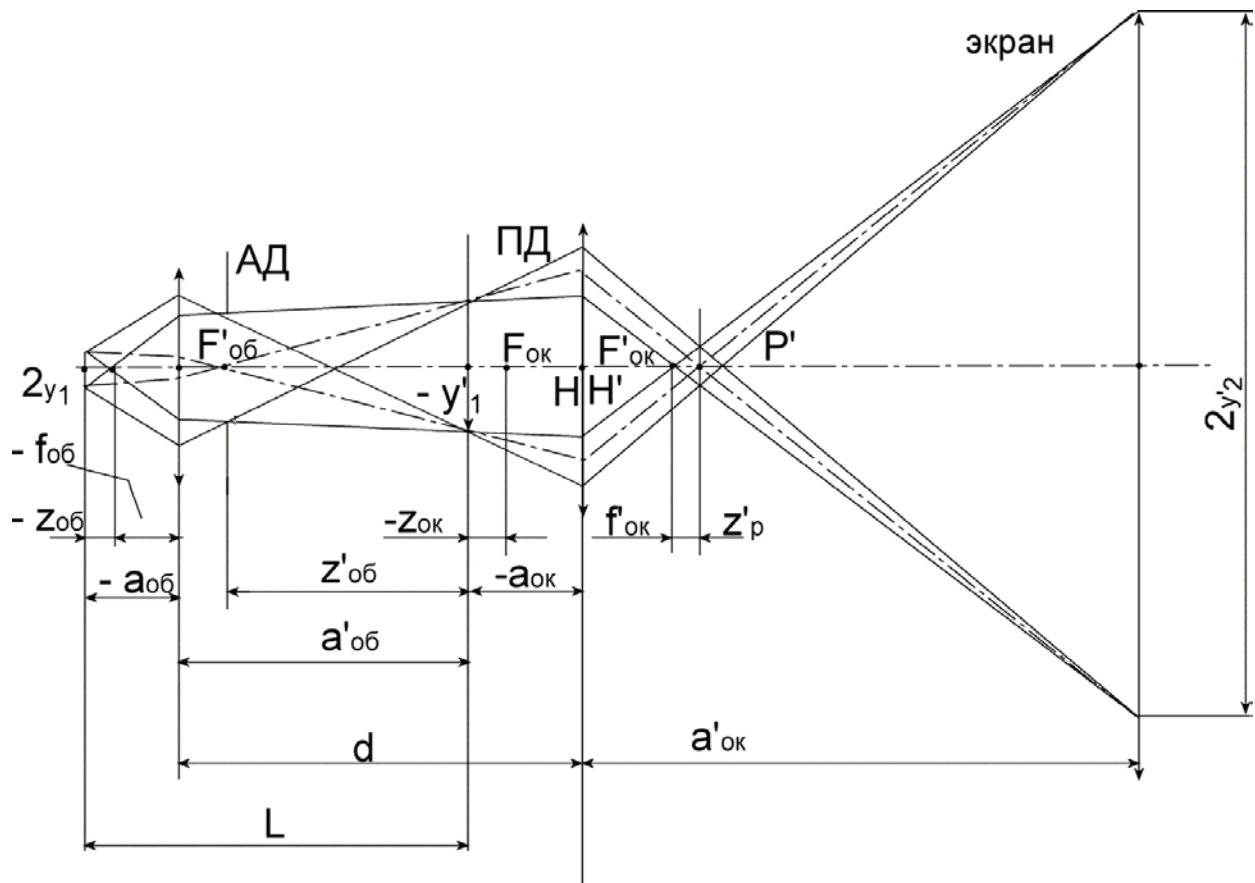


Рисунок 1.3. Оптическая схема микропроекторной системы.

Линейное изображение на экране:

$$2y'_2 = D_{\text{ПД}} \cdot \beta_{\text{ок}} = 2y_1 \cdot \beta_M. \quad (1.14)$$

Линейное поле в пространстве предметов:

$$2y_1 = \frac{D_{\text{ПД}}}{\beta_{\text{об}}}. \quad (1.15)$$

Отрезки $a_{\text{об}}$ и $a'_{\text{об}}$ можно определить из системы уравнений:

$$\begin{cases} -a_{\text{об}} + a'_{\text{об}} = L \\ \beta_{\text{об}} = \frac{a'_{\text{об}}}{a_{\text{об}}} \end{cases}, \quad (1.16)$$

где L – расстояние между плоскостями предмета и изображения первого компонента.

Фокусное расстояние объектива определяется по формуле:

$$f'_{\text{об}} = \frac{a_{\text{об}} \cdot a'_{\text{об}}}{a_{\text{об}} - a'_{\text{об}}}. \quad (1.17)$$

Отрезки $a_{\text{ок}}$ и $a'_{\text{ок}}$ определяются по формулам:

$$a_{\text{ок}} = d - a'_{\text{об}}, \quad (1.18)$$

$$a'_{ок} = a_{ок} \cdot \beta_{ок}, \quad (1.19)$$

где d – расстояние между задней главной плоскостью объектива и передней главной плоскостью окуляра.

Фокусное расстояние окуляра определяется по формуле:

$$f'_{ок} = \frac{a_{ок} \cdot a'_{ок}}{a_{ок} - a'_{ок}}. \quad (1.20)$$

Определив объектив и окуляр как отдельные плосковыпуклые линзы можно рассчитать их конструктивные параметры по формуле:

$$r = f'(n - 1). \quad (1.21)$$

$r_1 = \infty$		
	d_1	K8
$r_2 = -f'_{об}(n - 1)$		
	$d_2 = S'_{об} - S_{ок} = d - S_{H_2}$	
$r_3 = \infty$		
	d_3	K8
$r_4 = -f'_{ок}(n - 1)$		

d_1 и d_3 определяют из условия конструктивно допустимого размера толщины по краю.

Диаметры линз сначала определяются приблизительно из хода лучей, а затем уточняются при расчете на компьютере. Если получаются линзы с острым краем, то нужно по согласованию с преподавателем, изменить исходные данные, т.е. уменьшить апертуру A или величину предмета y .

4. Оптическая схема фотообъектива (тип 01), состоящего из двух компонентов: первый компонент – положительный (тип 01), второй компонент - отрицательный (тип 11) (рисунок 1.4).

Основные оптические параметры:

- фокусное расстояние f' , мм;
- относительное отверстие D/f' ;
- угловое поле в пространстве предметов 2ω .

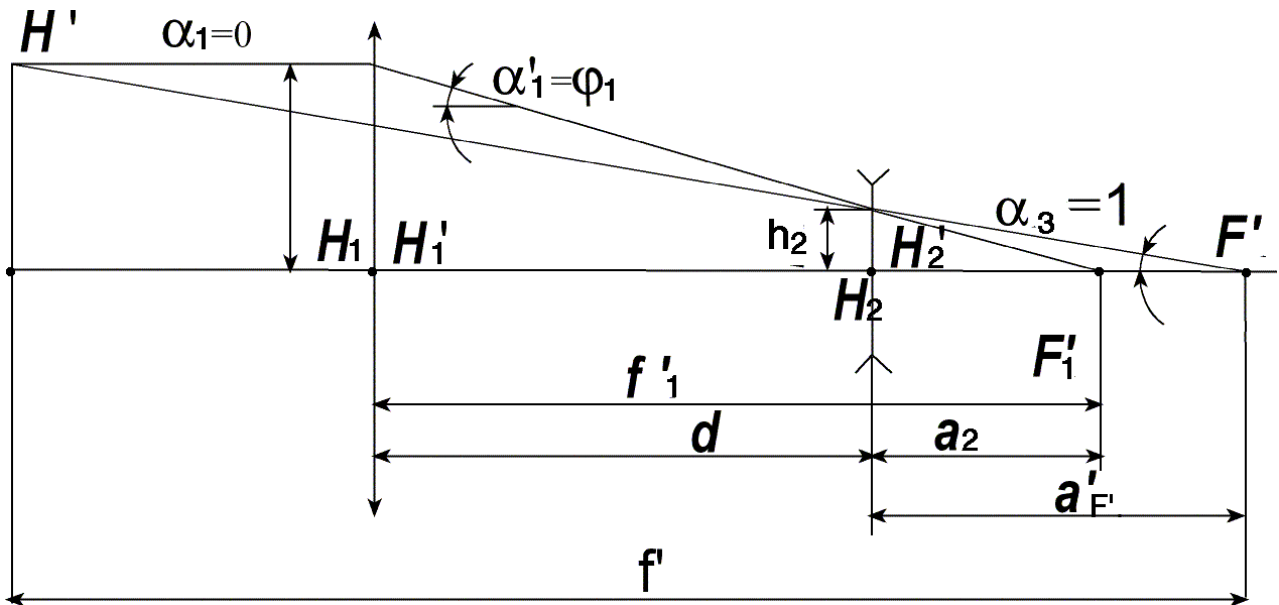


Рисунок 1.4. Оптическая схема фотообъектива.

Оптическая сила системы определяется по формуле:

$$\Phi = \Phi_1 + \Phi_2 - \Phi_1 \Phi_2 d, \quad (1.22)$$

где d – расстояние между задней главной плоскостью первого компонента и передней главной плоскостью второго компонента.

Расстояние от задней главной плоскости второго компонента до заднего фокуса системы определяется по формуле:

$$a'_{F'} = \frac{1 - \Phi_1 d}{\Phi}, \quad (1.23)$$

где d – расстояние между задней главной плоскостью первого компонента и передней главной плоскостью второго компонента.

$$\Phi = \frac{1}{f'} - \text{оптическая сила всей системы.}$$

Фокусные расстояния первого и второго компонентов объектива можно определить из системы уравнений:

$$\begin{cases} \Phi = \Phi_1 + \Phi_2 - \Phi_1 \Phi_2 d \\ a'_{F'} = \frac{1 - \Phi_1 d}{\Phi} \end{cases}. \quad (1.24)$$

Определив первый и второй компоненты как плосковыпуклые линзы можно рассчитать их конструктивные параметры по формуле:

$$r = f'(n - 1). \quad (1.25)$$

Таким образом, конструктивные параметры оптической системы можно представить следующим образом:

$r_1 = f'_1 (n - 1)$		
	d_1	K8
$r_2 = \infty$		
	$d_2 = d + S'_{H_1} - S_{H_2}$	
$r_3 = \infty$		
	d_3	K8
$r_4 = f'_2 (n - 1)$		

d_1 и d_3 определяют из условия конструктивно допустимого размера толщин по краю (для первого положительного компонента) и по оси (для второго отрицательного компонента).

Диаметры линз сначала определяются приблизительно из хода лучей, а затем уточняются при расчете на компьютере.

3. Указание по выполнению работы.

В программе «Орал» используются обобщенные характеристики оптической системы, а не оптические характеристики, принятые по ГОСТ 7427-76 (см. таблица 1.2), связь между ними приведена в таблице 1.3.

4. Оформление работы.

В отчете должны быть представлены:

- 4.1. Габаритный расчет оптической системы.
- 4.2. Оптическая схема системы с указанием положения предмета и изображения (компоненты представить их главными плоскостями).
- 4.3. Конструктивные параметры оптической системы.
- 4.5. Расчеты, выполненные по формулам идеальной оптической системы и результаты, полученные по программе «Орал».
- 4.6. Таблицы (см. таблицу 1.2) должны быть заполнены для системы в целом и для каждого ее компонента.

5. Литература.

5.1. Заказнов Н.П., Кирюшин С.И., Кузичев В.Н. Теория оптических систем: Учебное пособие. 4-е изд., стер. – СПб.: Издательство «Лань», 2008. – 446с.: ил.

Электронно-библиотечная система. Издательство «Лань» [Электронный ресурс] Режим

доступа: http://e.lanbook.com/books/element.php?p11_cid=25&p11_id=147

5.2 Прикладная оптика: Учебное пособие / Л.Г.Бибчук и др. Под ред. Н.П. Заказнова. 3-е изд., стер. – СПб.: Издательство «Лань», 2009. – 320с.: ил.

Электронно-библиотечная система. Издательство «Лань» [Электронный ресурс]. Режим доступа:

http://e.lanbook.com/books/element.php?p11_cid=25&p11_id=148

5.3. Цуканова Г.И., Багдасарова О.В., Бахолдин А.В., Карпов В.Г., Карпова Г.В. Самостоятельная работа студентов по дисциплине «Прикладная оптика». Часть 2. Учебно-методическое пособие под редакцией профессора Шехонина А.А.-СПб: СПб ГУИТМО, 2009. – 124с.:ил.

[Электронный ресурс]— Электрон. версия печ. публикации — Режим доступа: <http://aco.ifmo.ru/student/>

5.4. Теория оптических систем. Заказнов Н.Г. и др М. Машиностроение, 1992. – 446с.

5.5. Справочник конструктора оптико-механических приборов Панов В.А. и др. Л. Машиностроение 1980. – 742с.

6. Варианты заданий.

Таблица 1.1.

№№ вариантов	Положение плоскости предмета	Положение плоскости изображения	Обобщенные характеристики					Расстояние между компонентами	Линейное увеличение 1-го компонента	Расстояние между пл-ми предмета и изображения 1-го компонента	Линейное увеличение 2-го компонента	Расстояние от посл. комп-та до изображения
			Увеличение	Передняя апертура	Задняя апертура	Величина предмета	Величина изображения					
			\bar{V}_0	\bar{A}_0	\bar{A}'_0	\bar{Y}_0	\bar{Y}'_0	d	β_1	L	β_2	
1	ближнее	дальнее		$A = 0.18$		$y = 0.15$		210.00	-40.00	190.00		
2	ближнее	дальнее		$A = 0.25$		$y = 0.20$		210.00	-8.00	190.00		
3	дальнее	дальнее	$\Gamma_T = -3.50$		$D'/2 = 2.50$	$\omega = 3^0$		112.50				
4	дальнее	ближнее	$-f' = -500.00$	$D/2 = 4.00$		$\omega = 1^030'$		100.00				30.00
5	ближнее	ближнее		$A = 0.20$		$y = 0.10$		207.00	-40.00	190.00	-10.00	
6	ближнее	ближнее	$\beta = 100.00$	$A = 0.20$		$y = 0.20$		176.00		160.00	-5.00	
7	дальнее	дальнее	$\Gamma_T = -4.00$		$D'/2 = 2.50$	$2\omega = 3^0$		125.00				
8	ближнее	дальнее		$A = 0.20$		$y = 0.15$		174.00	-30.00	160.00		
9	дальнее	ближнее	$-f' = -400.00$	$D/2 = 20.00$		$\omega = 8^0$		150.00				100.00
10	дальнее	ближнее	$-f' = -300.00$	$D/2 = 4.00$		$\omega = 5^0$		100.00				70.00
11	ближнее	дальнее		$A = 0.20$		$y = 0.26$		210.00	-7.00	190.00		
12	дальнее	дальнее	$\Gamma_T = -4.40$		$D'/2 = 2.00$	$2\omega' = 16^030'$		120.00				
13	ближнее	ближнее	$\beta = 400.00$	$A = 0.18$		$y = 0.10$			-25.00	160.00		220.00
14	ближнее	ближнее	$\beta = 350.00$	$A = 0.20$		$y = 0.10$				190.00	-10.00	200.00
15	ближнее	дальнее		$A = 0.20$		$y = 0.50$		190.00	-6.00	160.00		
16	ближнее	дальнее		$A = 0.20$		$y = 0.20$		174.00	-6.00	160.00		

17	ближнее	дальнее			$A = 0.16$		$\omega' = 14^0$	210.00	-30.00	190.00		
18	дальнее	дальнее	$\Gamma_T = -4.20$		$D'/2 = 2.50$	$\omega = 3^0$		130.00				
19	ближнее	дальнее		$A = 0.20$		$y = 0.30$		190.00	-7.00	160.00		
20	ближнее	дальнее		$A = 0.15$		$y = 0.20$		174.00	-7.00	160.00		
21	ближнее	дальнее		$A = 0.20$		$y = 0.15$		210.00	-25.00	190.00		
22	ближнее	дальнее		$A = 0.20$		$y = 0.15$		210.00	-30.00	190.00		
23	дальнее	дальнее	$\Gamma_T = -3.50$		$D'/2 = 2.00$	$2\omega = 3^0 30'$		112.50				
24	дальнее	ближнее	$-f' = -600.00$	$D/2 = 5.00$		$\omega = 2^0 30'$		100.00				70.00
25	ближнее	ближнее		$A = 0.13$		$y = 0.15$		207.00	-30.00	190.00	-10.00	
26	ближнее	ближнее	$\beta = 110.00$	$A = 0.20$		$y = 0.15$		176.00		160.00	-5.00	
27	дальнее	дальнее	$\Gamma_T = -5.00$		$D'/2 = 2.00$	$\omega = 2^0 30'$		125.00				
28	дальнее	дальнее	$\Gamma_T = -4.20$		$D'/2 = 2.00$	$\omega = 3^0$		150.00				
29	дальнее	ближнее	$-f' = -450.00$	$D/2 = 5.00$		$\omega = 5^0$		110.00				100.00
30	дальнее	ближнее	$-f' = -330.00$	$D/2 = 6.00$		$\omega = 6^0$		100.00				70.00
31	ближнее	дальнее		$A = 0.20$		$y = 0.23$		184.00	-7.00	160.00		
32	ближнее	дальнее		$A = 0.25$		$y = 0.20$		210.00	-8.00	190.00		
33	ближнее	ближнее	$\beta = 440.00$	$A = 0.13$		$y = 0.13$			-25.00	160.00		220.00
34	ближнее	ближнее	$\beta = 325.00$	$A = 0.20$		$y = 0.12$				190.00	-8.00	200.00
35	дальнее	дальнее	$\Gamma_T = -4.00$		$D'/2 = 2.20$	$\omega = 2^0 10'$		140.00				
36	дальнее	дальнее	$\Gamma_T = -4.60$		$D'/2 = 2.40$	$\omega = 2^0 20'$		160.00				
37	дальнее	дальнее	$\Gamma_T = -5.00$		$D'/2 = 1.90$	$\omega = 3^0 10'$		180.00				
38	дальнее	ближнее	$-f' = -350.00$	$D/2 = 22.00$		$\omega = 8^0$		150.00				70.00
39	дальнее	ближнее	$-f' = -500.00$	$D/2 = 20.00$		$\omega = 6^0$		150.00				100.00

Таблица 1.2.

Тип системы		Положение плоскости изображения		Обобщенные характеристики					Основные характеристики оптических систем по ГОСТ 7427-76				
				Увелич-е	Передняя апертура	Задняя апертура	Величина предмета	Величина изоб-я					
00	дальнее	дальнее	\bar{V}_0	\bar{A}_0	\bar{A}_0'	\bar{Y}_0	\bar{Y}_0'	Видимое увеличение	Диаметр вх. зрачка	Диаметр вых. зрачка	Угловое поле в пр-ве предметов	Угловое поле в пр-ве изоб-ний	
01	дальнее	ближнее						Заднее фокусное расстояние	Диаметр вх. зрачка	Числовая апертура в пр-ве изоб-ний	Угловое поле в пр-ве предметов	Линейное поле в пр-ве изоб-ний	
10	ближнее	дальнее						Видимое увеличение	Числовая апертура в пр-ве предметов	Диаметр вых. зрачка	Линейное поле в пр-ве предметов	Угловое поле в пр-ве изоб-ний	
11	ближне е	ближне е						Линейное увеличение	Числовая апертура в пр-ве предметов	Числовая апертура в пр-ве изоб-ний	Линейное поле в пр-ве предметов	Линейное поле в пр-ве изоб-ний	

Таблица 1.3.

Тип системы	Положение плоскости предмета	Положение плоскости изображения	Связь между обобщенными характеристиками и характеристиками по ГОСТ 7427-76				
			00	дальнее	дальнее	$\bar{V}_0 = \Gamma_T$	$\bar{A}_0 = \frac{D}{2}$
01	дальнее	ближнее	$\bar{V}_0 = -f'$	$\bar{A}_0 = \frac{D}{2}$	$\bar{A}'_0 = A'$	$\bar{Y}_0 = \omega$	$\bar{Y}'_0 = y'$
10	ближнее	дальнее	$\bar{V}_0 = \frac{\bar{\Gamma}}{250} = \frac{1}{f'}$	$\bar{A}_0 = A$	$\bar{A}'_0 = \frac{D'}{2}$	$\bar{Y}_0 = y$	$\bar{Y}'_0 = \omega'$
11	ближнее	ближнее	$\bar{V}_0 = \beta$	$\bar{A}_0 = A$	$\bar{A}'_0 = A'$	$\bar{Y}_0 = y$	$\bar{Y}'_0 = y'$

8. Контрольные вопросы:

1. Основные характеристики системы: предмет в бесконечности, изображение в бесконечности (телескопическая система).
2. Основные характеристики системы: предмет на конечном расстоянии, изображение в бесконечности (микроскоп).
3. Основные характеристики системы: предмет на конечном расстоянии, изображение на конечном расстоянии (микропроекторная система).
4. Основные характеристики системы: предмет в бесконечности, изображение на конечном расстоянии (фотообъектив).
5. Принципиальная оптическая схема двухкомпонентной телескопической системы.
6. Принципиальная оптическая схема двухкомпонентного микроскопа.
7. Принципиальная оптическая схема двухкомпонентной микропроекторной системы.
8. Принципиальная оптическая схема двухкомпонентного телеобъектива.
9. Основные характеристики систем «дальнее-дальнее» в системе «OPAL».
10. Основные характеристики систем «дальнее-ближнее» в системе «OPAL».
11. Основные характеристики систем «ближнее-дальнее» в системе «OPAL».
12. Основные характеристики систем «ближнее - ближнее» в системе «OPAL».

Работа №2 «Проекционная установка»

Цель работы: закрепление знаний теоретического материала и расчет проекционной установки с системой освещения.

1. Задание для работы

1.1. Исходя из заданных параметров всей системы, рассчитать оптические характеристики проекционного объектива и конденсора.

1.2. Подобрать из библиотеки оптических систем «Опал» объектив.

1.3. Произвести расчет проекционной части с определением aberrаций и световых диаметров линз.

1.4. Рассчитать конденсор на минимум сферической aberrации.

2. Краткая теория

Проекционные системы служат для получения на экране действительных изображений предметов, освещенных лучами источника света. Проекция прозрачных предметов в проходящем свете называется диапроекцией, а непрозрачных в отраженном – эпипроекцией. Изображение на экране должно иметь достаточную яркость. Из экспериментальных исследований установлено, что яркость экрана L при диапроекции должна быть от 20 до 50 $\text{кд}/\text{м}^2$.

Яркость любого экрана зависит от его отражающей способности и освещенности. Для диффузно отражающего экрана:

$$L = \rho \frac{E}{\pi}, \quad (2.1)$$

где ρ - коэффициент отражения экрана (можно считать 0.8);

E - освещенность экрана.

Следовательно, освещенность экрана должна при диапроекции быть $80 \div 200 \text{лк}$.

Зная освещенность экрана и его площадь, можно определить световой поток Φ' , падающий на экран из проекционной системы и, с учетом коэффициента полезного действия всей установки, полный световой поток, который должен иметь источник равен:

$$\Phi_0 = (20 \div 100)\Phi' \quad (2.2)$$

Для того, чтобы использовать этот поток наиболее рационально, применяют одну из двух схем:

- осветительная система образует изображение источника света в кадровом окне;
- осветительная система образует изображение источника света во входном зрачке проекционного объектива.

В первом случае на экране одновременно получают изображения диапозитива и источника света, поэтому тело накала в этом случае должно быть равномерно светящимся. Кроме того, в плоскости кадрового окна происходит концентрация энергии, что приводит к быстрому нагреву диапозитива. Все это ограничивает область применения этой схемы.

Рассмотрим подробно вторую схему (рисунок 2.1).

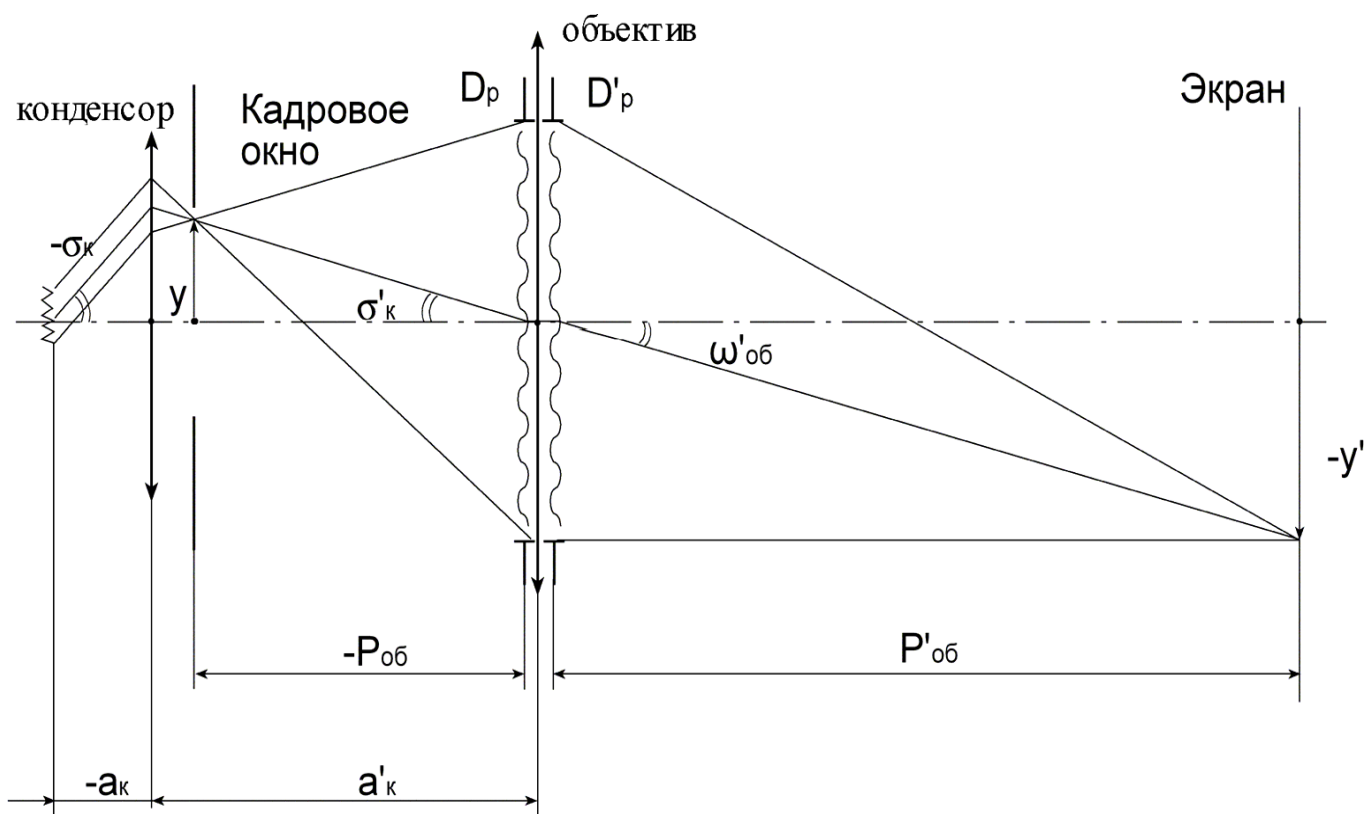


Рисунок 2.1. Принципиальная схема проекционной установки

В этом случае от каждой точки источника, независимо, насколько ярко она светится, свет равномерно освещает кадровое окно и попадает во входной зрачок проекционного объектива, что обеспечивает равномерность освещенности изображения. Методика расчета компонентов этой схемы изложена в указаниях к выполнению работы.

3. Указания к выполнению работы

Допустим, нужно рассчитать диапроеекционную установку для демонстрации слайдов $18\text{мм} \times 24\text{мм}$ на экран $1000\text{мм} \times 1500\text{мм}$ в помещении $l = (5000 \div 6000)\text{мм}$.

Известно, что при диапроеекции необходимо иметь на экране освещенность $E \approx 200\text{лк}$.

Такую освещенность обеспечит световой поток:

$$\Phi' = E \cdot S = 200 \cdot 1 \cdot 1,5 = 300\text{лм} \quad (2.3)$$

Следовательно, источник должен иметь полный световой поток:

$$\Phi_0 = (20 \div 100)\Phi' = (6000 \div 30000)\text{лм} \quad (2.4)$$

Из каталога проекционных ламп [3] находим лампу К12($110\text{в} \times 300\text{вт}$) с полным световым потоком 6450лм , имеющую тело накала $8 \times 8,5$ и диаметр колбы 37мм . Габаритная яркость не дана. Рассчитываем ее по формуле:

$$\Phi = 2\pi L dS, \quad (2.5)$$

где L - габаритная яркость лампы;

dS - площадь тела накала в м^2 .

$$L \approx 15000000 \text{кд}/\text{м}^2 \quad (2.6)$$

При такой яркости источника для обеспечения необходимой освещенности надо иметь выходной зрачок проекционного объектива диаметром:

$$D'_p = 2p' \sqrt{\frac{E}{\tau \pi L}} \quad (2.7)$$

где p' - расстояние от объектива до экрана;

E - заданная освещенность на экране;

τ - коэффициент пропускания объектива (принять $\tau = 0,8$);

L - яркость источника света.

В нашем случае:

$$D'_p = 2 \cdot 5250 \sqrt{\frac{200}{0,8 \cdot 3,14 \cdot 1,5 \cdot 10^7}} = 24,1\text{мм} \quad (2.8)$$

Исходя из габаритных характеристик:

$$\beta_{об} = \frac{y'}{y} = \frac{1500}{-24} = -62,5 \quad (2.9)$$

Воспользуемся формулами идеальной оптической системы:

$$\beta_{об} = -\frac{z'_{об}}{f'_{об}} = -\frac{a'_{об} - f'_{об}}{f'_{об}} \quad (2.10)$$

Определяем фокусное расстояние объектива:

$$f'_{об} = \frac{a'_{об}}{1 - \beta_{об}} = \frac{5250}{1 - (-625)} = 82,68. \quad (2.11)$$

Находим относительное отверстие объектива:

$$D/f' = 24/82,68 = 1/3,5. \quad (2.12)$$

Угловое поле этого объектива должно быть:

$$tg\omega' = \frac{l'}{p'}, \quad (2.13)$$

где l' - половина диагонали экрана.

$$tg\omega' = \frac{\sqrt{1000^2 + 1500^2}}{2 \cdot 5250} = 0,1717, \quad (2.14)$$

$$\omega' = 9^\circ 40', \quad 2\omega' = 19^\circ 20'.$$

Итак, проекционный объектив должен иметь следующие характеристики:

$$f' = 82\text{мм}, \quad 2\omega = 20^\circ, \quad D/f' = 1/3,5.$$

В библиотеке оптических систем «Опал» находим объектив «Триплет» рис.2.2 со следующими характеристиками:

$$f' = 80\text{мм} \quad 2\omega = 40^\circ \quad D/f' = 1/3,5 \quad S'_{F'} = 60,52 \quad S_F = -58,3$$

$$S'_{P'} = -15,2 \quad S_P = 23,2$$

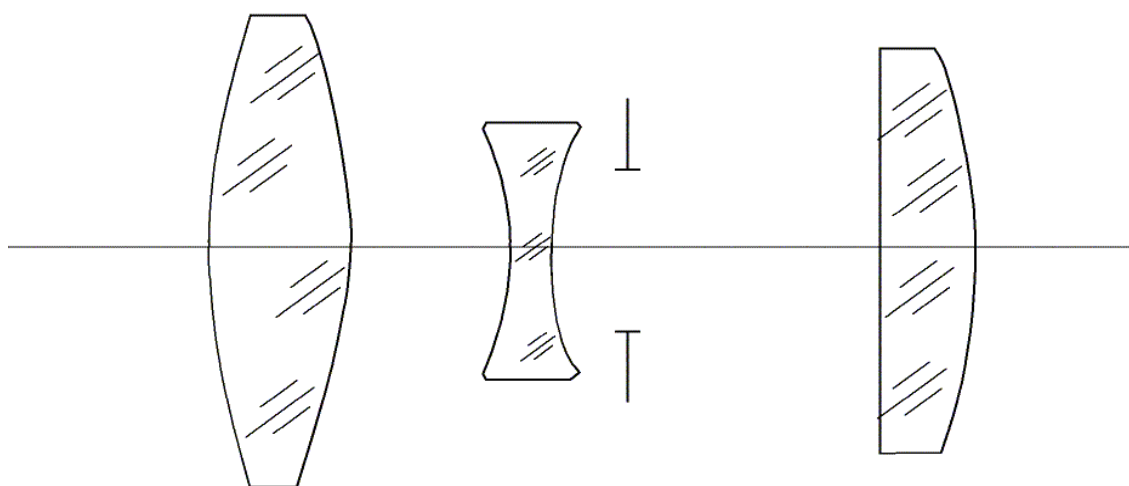


Рисунок 2.2. Объектив.

Теперь можем определить параметры проекционной части (с учетом того, что для проекции объектив необходимо перевернуть):

$$z'_{об} = -\beta f' = -(-62,5) \cdot 80 = 5000, \quad (2.15)$$

$$S' = z' + S'_{F'} = 5000 + 58,3 = 5058,3, \quad (2.16)$$

$$p'_{об} = S' - S'_p = 5058,3 - (-23,2) = 5081,5 \text{ л}, \quad (2.17)$$

$$z_{об} = -\frac{f}{\beta} = -\frac{-80}{-62,5} = -1,28, \quad (2.18)$$

$$-S = -S_F - z = 60,52 + 1,28 = 61,7, \quad (2.19)$$

$$-p_{об} = -S + S_p = 61,7 + 15,2 = 76,9. \quad (2.20)$$

Уточненный:

$$tg\omega = \frac{l}{p} = \frac{\sqrt{24^2 + 18^2}}{2 \cdot 76,9} = 0,195, \quad (2.21)$$

$$\omega_{об} = 11^\circ.$$

Из расчета видно, что объектив из библиотеки «Опал» подходит по всем параметрам и даже по фокусному расстоянию. Если бы объектив не подходил по фокусному расстоянию, то его нужно было бы масштабировать.

Итак, имеются все данные для расчета aberrаций проекционной части установки по программе «Опал» и оформления оптической схемы и можно приступить к расчету осветительной части проекционной установки – конденсора.

Исходные данные для расчета конденсора:

$$\sigma'_k = 11^\circ.$$

$$\beta_k = \frac{D_p}{-e}, \quad (2.22)$$

где D_p - диаметр входного зрачка проекционного объектива;

e - меньшая сторона тела накала лампы.

$$\beta_k = \frac{24}{-8} = -3^\circ. \quad (2.23)$$

Следовательно:

$$\sigma_k = \beta_k \cdot \sigma'_k \approx 30^\circ. \quad (2.24)$$

Суммарный угол охвата конденсора:

$$2(|\sigma_k| + |\sigma'_k|) = 82^\circ. \quad (2.25)$$

Известно, что при углах охвата конденсора $60^\circ \div 90^\circ$ необходим трехлинзовый конденсор. Причем в нашем случае $-S_k \geq 30 \text{ мм}$, т.к. диаметр лампы 37 мм , а $S'_k \geq 90 \text{ мм}$, т.к. $-p_{об} = 76,9$

При расчете конденсора на минимум сферической aberrации принимаем силы линз одинаковыми и каждую линзу рассчитываем на минимум сферической aberrации. Тогда для нечетных углов

нулевого луча с осью имеем формулу (при условии нормировки $\alpha_1 = \beta_k, \alpha' = 1$):

$$\alpha_{2t+1} = \alpha_{2t-1} + \frac{1 - \beta}{m}, \quad (2.26)$$

где t - порядковый номер линзы конденсора;
 m - число линз конденсора;
 β - увеличение конденсора.

Для четных углов:

$$\alpha_{2t} = \frac{(2n + 1)(\alpha_{2t-1} + \alpha_{2t+1})}{2(n + 2)}, \quad (2.27)$$

где n - показатель преломления стекла линз ($n = 1,5$).

Определив « α », можно рассчитать радиусы кривизны поверхностей конденсора по известной формуле:

$$r_{\hat{e}} = h_{\hat{e}} \frac{n_{k+1} - n_k}{n_{k+1} \alpha_{k+1} - n_k \alpha_k}, \quad (2.28)$$

где h_k - высота нулевого луча на главной плоскости соответствующей поверхности рассчитывается по формуле:

$$h_{k+1} = h_k - \alpha_{k+1} d_k, \quad (2.29)$$

где d_k - расстояние по оси между поверхностями, а первую высоту определяем из условия:

$$h_1 = S_1 \alpha_1 = -30 \cdot (-3) = 90. \quad (2.30)$$

α_1	α_2	α_3	α_4	α_5	α_6	α_7
-3	-2,667	-1,667	-1,143	-0,333	0,381	1

Принимаем:

$$d_1 = d_3 = d_5 = 6$$

$$d_2 = d_4 = 0,1$$

Тогда:

$$r_1 = 90 \frac{1,5 - 1}{1,5(-2,667) - 1(-3)} = -44,978,$$

$$h_2 = 90 - (-2,667) \cdot 6 = 106,002,$$

$$r_2 = 106,002 \frac{1 - 1,5}{1(-1,667) - 1,5(-2,667)} = -22,713,$$

$$h_3 = 106,002 - (-1,667) \cdot 0,1 = 106,169,$$

$$r_3 = 106,169 \frac{1,5 - 1}{1,5(-1,143) - 1(-1,667)} = -1117,6,$$

$$h_4 = 106,169 - (-1,143) \cdot 6 = 113,027,$$

$$r_4 = 113,027 \frac{1 - 1,5}{1(-0,333) - 1,5(-1,143)} = -40,907,$$

$$h_5 = 113,027 - (-0,333) \cdot 0,1 = 113,06,$$

$$r_5 = 113,06 \frac{1,5 - 1}{1,5 \cdot 0,381 - 1(-0,333)} = 62,499,$$

$$h_6 = 113,06 - 0,381 \cdot 6 = 110,774,$$

$$r_6 = 110,774 \frac{1 - 1,5}{1 \cdot 1 - 1,5 \cdot 0,381} = 129,258,$$

$$S'_e = \frac{h_{i\bar{n}\bar{e}}}{\alpha_{i\bar{n}\bar{e}}} = \frac{110,774}{1} = 110,774.$$

Если бы S'_k получилось меньше 90мм, необходимо было бы провести расчет в обратном порядке, задав $h_{\text{посл}} = 90$.

В итоге получаем схему проекционной установки, приведенную на рисунке 2.3.

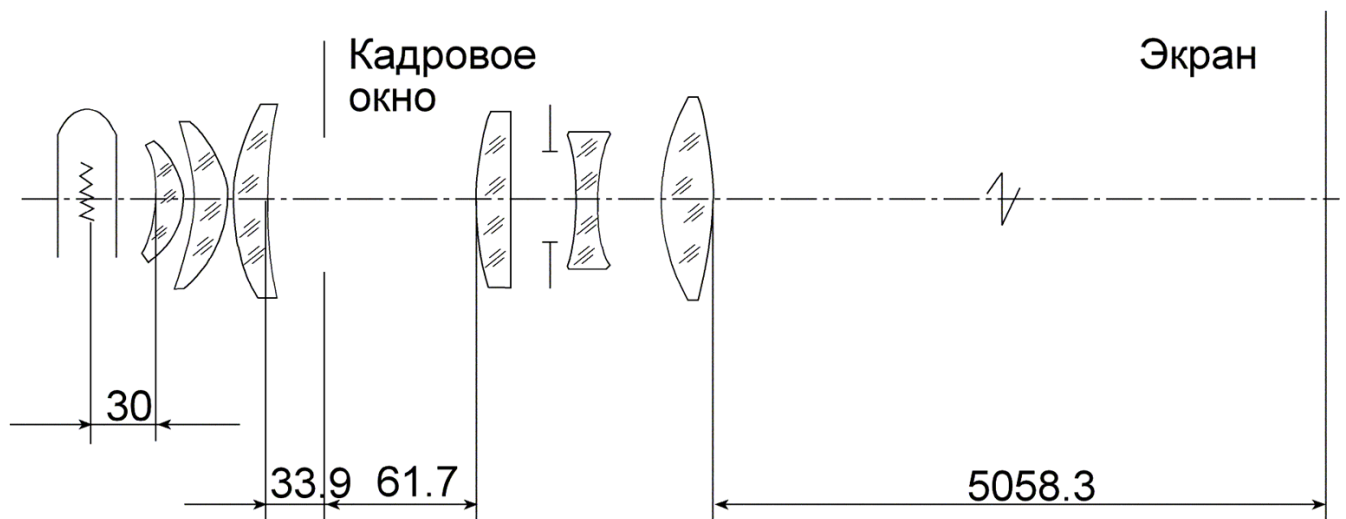


Рисунок 2.3. Схема проекционной установки

4. Оформление работы

В отчете должны быть приведены:

- 4.1. Расчеты, выполненные по формулам.
- 4.2. Схема проекционной установки с указанием положения источника, диапозитива, экрана.
- 4.3. Данные проверки расчетов на ПК.
- 4.4. Таблицы и графики аберраций.

5. Литература

5.1. Заказнов Н.П., Кирюшин С.И., Кузичев В.Н. Теория оптических систем: Учебное пособие. 4-е изд., стер. – СПб.: Издательство «Лань», 2008. –446с.: ил.

Электронно-библиотечная система. Издательство «Лань»
[Электронный ресурс]

Режим доступа:

http://e.lanbook.com/books/element.php?pl1_cid=25&pl1_id=147

5.2 Прикладная оптика: Учебное пособие / Л.Г.Бибчук и др. Под ред. Н.П. Заказнова. 3-е изд., стер. – СПб.: Издательство «Лань», 2009. – 320с.: ил.

Электронно-библиотечная система. Издательство «Лань»
[Электронный ресурс]

Режим

доступа:

http://e.lanbook.com/books/element.php?pl1_cid=25&pl1_id=148

5.3. Цуканова Г.И., Багдасарова О.В., Бахолдин А.В., Карпов В.Г., Карпова Г.В. Самостоятельная работа студентов по дисциплине «Прикладная оптика». Часть 2. Учебно-методическое пособие под редакцией профессора Шехонина А.А.-СПб: СПб ГУИТМО, 2009. –124с.:ил.

[Электронный ресурс]— Электрон. версия печ. публикации —
Режим доступа: <http://aco.ifmo.ru/student/>

5.4. Теория оптических систем. Заказнов Н.Г. и др М. Машиностроение, 1992. – 446с.

5.5. Справочник конструктора оптико-механических приборов Панов В.А. и др. Л. Машиностроение 1980. – 742с.

6. Варианты заданий

Таблица 2.1

№ вар.	Размер кадра	Увеличение	Расстояние между кадром и экраном (м)	f' (мм)	№ вар.	Размер кадра	Увеличение	Расстояние между кадром и экраном (м)	f' (мм)
1	9x12	-50	10	-	31	9,45x7,05	-	10	60
2	9x12	-40	8	-	32	9,45x7,05	-50	-	70
3	18x24	-9	3	-	33	9,45x7,05	-60	-	80
4	18x24	-10	4	-	34	9,45x7,05	-70	-	90
5	18x24	-11	5	-	35	17x14	-9	2,5	-
6	18x24	-12	6	-	36	17x14	-10	3	-
7	18x24	-13	6	-	37	17x14	-11	3,5	-
8	9x12	-35	-	70	38	17x14	-12	4	-
9	9x12	-40	-	60	39	17x14	-13	4,5	-
10	9x12	-45	-	50	40	17x14	-14	5	-
11	7x7	-	9	45	41	17x14	-15	5,5	-
12	7x7	-	7	55	42	17x14	-16	6	-
13	9x12	-	3	50	43	17x14	-17	-	200
14	18x24	-14	4,0	-	44	17x14	-18	-	250
15	18x24	-15	4,0	-	45	17x14	-19	-	300
16	9x12	-20	-	70	46	17x14	-20	-	350
17	18x24	-16	4,5	-	47	200x200	-10	5	-
18	18x24	-17	5,0	-	48	200x200	-11	6	-
19	18x24	-18	5,0	-	49	200x200	-12	7	-
20	9x12	-20	-	70	50	200x200	-13	8	-
21	9x12	-25	-	60	51	200x200	-14	9	-
22	9x12	-30	-	70	52	200x200	-15	10	-
23	9x12	-50	-	100	53	200x200	-16	11	-
24	9x12	-40	-	120	54	90x120	-17	-	200
25	18x24	-19	5,5	-	55	90x120	-18	-	250
26	18x24	-20	6	-	56	100x100	-13	-	400
27	9,45x7,05	-	2	20	57	100x100	-14	-	350
28	9,45x7,05	-	3,5	30	58	100x100	-15	-	300
29	9,45x7,05	-	4	40	59	100x100	-16	-	250
30	9,05x7,05	-	4,5	50	60	100x100	-17	-	200

7. Контрольные вопросы:

1. Почему изображение источника должно заполнять входной зрачок проекционного объектива?
2. Как выбрать проекционный объектив из каталога?
3. Как выбрать лампу?
4. Принципиальная оптическая схема диаскопической проекционной установки.
5. Ход лучей в проекционной установке.
6. Как определяется число линз в конденсоре?
7. Как выполняется расчёт конденсора?
8. Какой должна быть освещенность экрана при диапроекции?
9. От чего зависит и как определяется освещенность изображения в проекционных установках?
10. Как определить качество изображения в проекционной системе?

ПРИМЕР ВЫПОЛНЕНИЯ ОТЧЕТА ПО ЛАБОРАТОРНОЙ РАБОТЕ

Лабораторная работа «Проекционная установка»

Исходные данные:

Размер кадра $4 \times 4 \text{ мм}^2$; $f'_{об} = 45 \text{ мм}$; $p' = 9 \text{ м} = 9000 \text{ мм}$

1.1. Задание для работы:

1. Исходя из заданных характеристик проекционной системы необходимо выполнить габаритный расчет.
2. По полученным данным подобрать источник света и объектив используя каталоги и библиотеку оптических систем программы "OPAL".
3. Выполнить расчёт конденсора
4. Составить оптическую систему и определить расстояния между компонентами.
5. Выполнить расчёт хода лучей.
6. Определить аберрации проекционной системы.
7. Оценить качество изображения проекционной системы.
8. Выполнить чертеж оптической схемы по ГОСТ 2.412-81

Габаритный расчёт

Диагональ кадра:

$$2y = \sqrt{4^2 + 4^2} = 5.66 \text{ мм};$$

$$f'_{об} = \frac{a'_{об}}{1 - \beta_{об}}.$$

Линейное увеличение объектива:

$$\beta_{об} = 1 - \frac{a'_{об}}{f'_{об}} = -199.$$

Диагональ экрана:

$$2y' = 5.66 \cdot 199 = 1125.54 \text{ мм}.$$

Размеры экрана:

$$4 \cdot 199 = 796 \text{ мм}; \quad 4 \cdot 199 = 796 \text{ мм};$$

Площадь экрана:

$$S_{экр} = 0.796 \cdot 0.796 = 0.63 \text{ м}^2.$$

Выбор источника света и объектива

Световой поток, падающий на экран:

$$\Phi' = S_{\text{экр}} \cdot E = 0.63 \cdot 120 = 76 \text{ Лм.}$$

Полный световой поток источника:

$$\Phi = 30 \cdot \Phi' = 30 \cdot 76 = 2280 \text{ Лм.}$$

Из каталога ламп выбираем лампу с полным световым потоком, равным

$$\Phi_{\text{сnp}} = 2500 \text{ Лм.}$$

Площадь тела накаливания:

$$dS = 5.5 \cdot 2.5 = 13.75 \text{ мм}^2 = 13.75 \cdot 10^{-6} \text{ м}^2.$$

Яркость источника:

$$L_{\Gamma} = \frac{\Phi_{\text{сnp}}}{4\pi dS} = \frac{2500}{4\pi \cdot 13.75 \cdot 10^{-6}} = 28.95 \cdot 10^6 \text{ Кд/м}^2.$$

Определение диаметра выходного зрачка объектива

$$E = \pi L_{\Gamma} \tau_{oc} \sin^2 \sigma'_{об}; \quad \tau_{oc} = 0.9;$$

$$\sin \sigma'_{об} = \sqrt{\frac{120}{\pi \cdot 28.95 \cdot 10^6 \cdot 0.9}} = 0.0012.$$

$$D'_{об} = 2p' \sin \sigma'_{об} = 2 \cdot 9000 \cdot 0.0012 = 20.59 \text{ мм} = 20 \text{ мм}.$$

$$\beta_{об} = \frac{a'_{об}}{a_{об}} = \frac{p'}{a_{об}}; \quad a_{об} = \frac{9000}{-199} = -45.23.$$

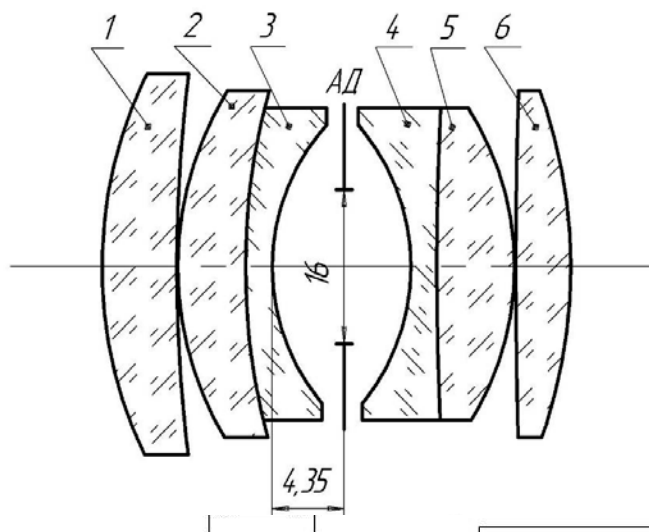
Необходимое относительное отверстие объектива:

$$\frac{D'_{Pоб}}{f'_{об}} = \frac{20}{45} = 1 : 2.2;$$

$$\text{tg } \omega_{об} = \frac{y}{a_{об}} = \frac{2.83}{45.23} = 0.0625; \quad 2\omega_{об} = 7^{\circ}9'.$$

Объектив из каталога:

$$\text{Гелиос-79} \quad f' = 45, \quad 2\omega = 51^{\circ}, \quad 1:2$$



№	f'	S_F	S'_F	S_H	S'_H
1	54,29	-55,34	50,49	-1,05	-3,8
2	49,76	-30,87	45,66	-0,02	-4,09
3	-19,52	33,3	-19,52	1,64	-0,05
4	-32,45	20,004	-34,01	-0,001	-1,56
5	26,89	-38,69	26,89	4,69	-0,004
6	42,87	-40,96	42,67	1,9	-0,19
1-6	45	-33,599	23,695	11,148	21,051

Радиусы	d	Марки	n	
1	24,66	4,54	ТК-16	1,6126
2	88,72	0,06		
3	19,06	4,09	ТК-20	1,622
4	36,98	1,64	Ф-1	1,6128
5	12,02	8,4		
6	-12,25	1,55	Ф-1	1,6128
7	180,3	4,72	ТК-20	1,622
8	-16,75	0,06		
9	280,5	3,37	ТК-16	1,6126
10	-28,84			

После оборачивания объектива получаем:

$$S = -33,72; \quad S' = 8978,7;$$

Увеличение $\beta = -199$;

Размер кадра 4x4;

Задняя апертура $\sin \sigma' = 0,0012$.

Расчет конденсора на минимум сферической аберрации.

Уточнённый расчёт объектива:

$$z'_{об} = -\beta \cdot f' = -(-199) \cdot 45 = 8955;$$

$$S' = z' + S'_{F'} = 8955 + 23,69 = 8978,69;$$

$$z_{об} = -\frac{45}{199} = -0,23;$$

$$-S = -S_F - z = 33,66 + 0,23 = 33,83;$$

$$tg \omega_{об} = \frac{l}{p} = \frac{\sqrt{4^2 + 4^2}}{2 \times 45,33} = 0,062; \quad \omega_{об} = 3^{\circ} 34' = \sigma'_к.$$

Для уменьшения угла охвата конденсора используем контротражатель, тогда

$$\beta_{\kappa} = \frac{D_p}{2b} = \frac{-20}{5} = -4; \quad \sigma_{\kappa} = \beta_{\kappa} \cdot \sigma'_{\kappa} = 14^{\circ}16';$$

$$2\left(\left|\sigma_{\kappa}\right| + \left|\sigma'_{\kappa}\right|\right) = 35^{\circ}40'.$$

Следовательно, конденсор должен быть 2-х линзовый.

Введем условие нормировки.

$$\alpha_1 = \beta_1 = -4;$$

$$\alpha_5 = 1;$$

$$\alpha_2 = \frac{(2 \cdot 1.5 + 1)(-4 - 1.5)}{2(1.5 + 2)} = -3.14;$$

$$\alpha_3 = -4 + \frac{1 + 4}{2} = -1.5;$$

$$\alpha_4 = \frac{(2 \cdot 1.5 + 1)(-1.5 - 2)}{2(1.5 + 2)} = -0.26.$$

α	$\text{tg } \sigma_{\kappa}$	σ_{κ}
-4	-0,248	$-13^{\circ}56'$
-3,14	-0,195	$-11^{\circ}2'$
-1,5	-0,093	$-5^{\circ}19'$
-0,26	-0,016	$-0^{\circ}55'$
+1	+0,062	$3^{\circ}34'$

Расчет высот конденсора при $d=0$.

$$h_1 = h_2 = h_3 = h_4 = a'_{\kappa} = S + m = 33.83 + 25 = 58.83;$$

$$\beta_{\kappa} = \frac{a'_{\kappa}}{a_{\kappa}}; \quad a_{\kappa} = \frac{a'_{\kappa}}{\beta_{\kappa}} = \frac{58.83}{-4} = -14.7.$$

Расчет радиусов конденсора при $d = 0$ и $h_1 = h_2 = h_3 = h_4 = a'_{\kappa} = 58.83$:

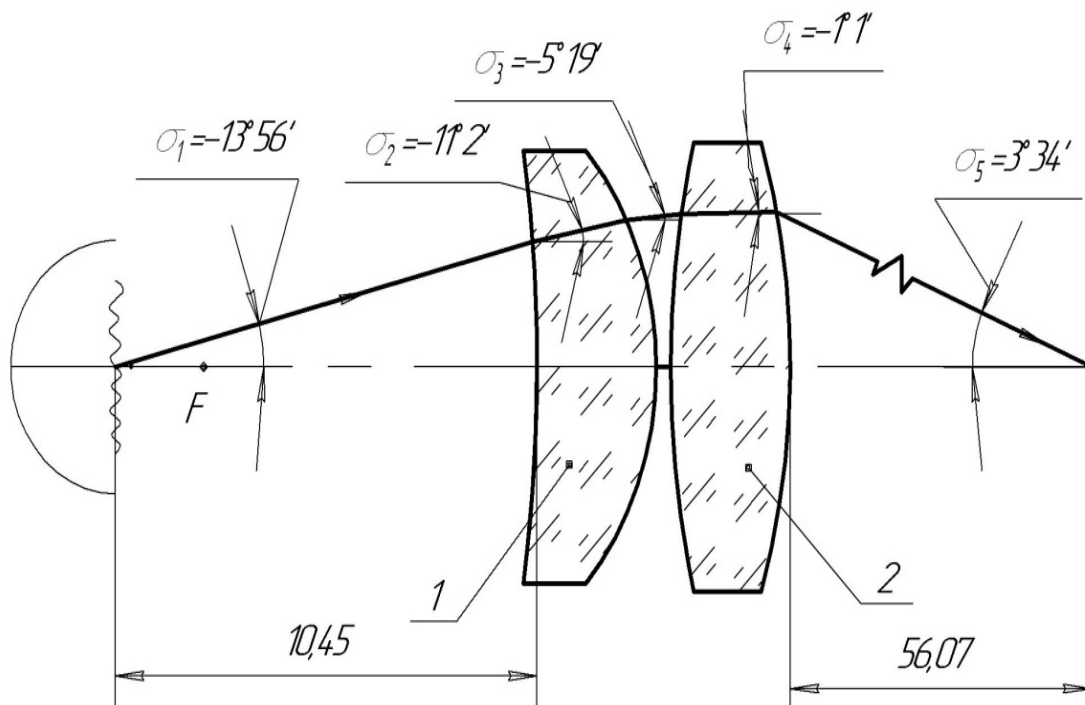
$$r_1 = \frac{n_2 - n_1}{n_2 \alpha_2 - n_1 \alpha_1} \cdot h_1 = \frac{1.5 - 1}{1.5 \cdot (-3.14) - 1 \cdot (-4)} \cdot 58.83 = -41.4;$$

$$r_2 = \frac{n_3 - n_2}{n_3 \alpha_3 - n_2 \alpha_2} \cdot h_2 = \frac{1 - 1.5}{1 \cdot (-1.5) - 1.5 \cdot (-3.14)} \cdot 58.83 = -9.16;$$

$$r_3 = \frac{n_4 - n_3}{n_4 \alpha_4 - n_3 \alpha_3} \cdot h_3 = \frac{1.5 - 1}{1.5 \cdot (-0.26) - 1 \cdot (-1.5)} \cdot 58.83 = +26.5;$$

$$r_4 = \frac{n_5 - n_4}{n_5 \alpha_5 - n_4 \alpha_4} \cdot h_4 = \frac{1 - 1,5}{1 \cdot 1 - 1,5 \cdot (-0,26)} \cdot 58,83 = -21,16.$$

Конденсор М 5:1



№	f'	S_F	S'_F	S_H	S'_H
1-2	11,611	-7,548	9,692	4,062	-1,979

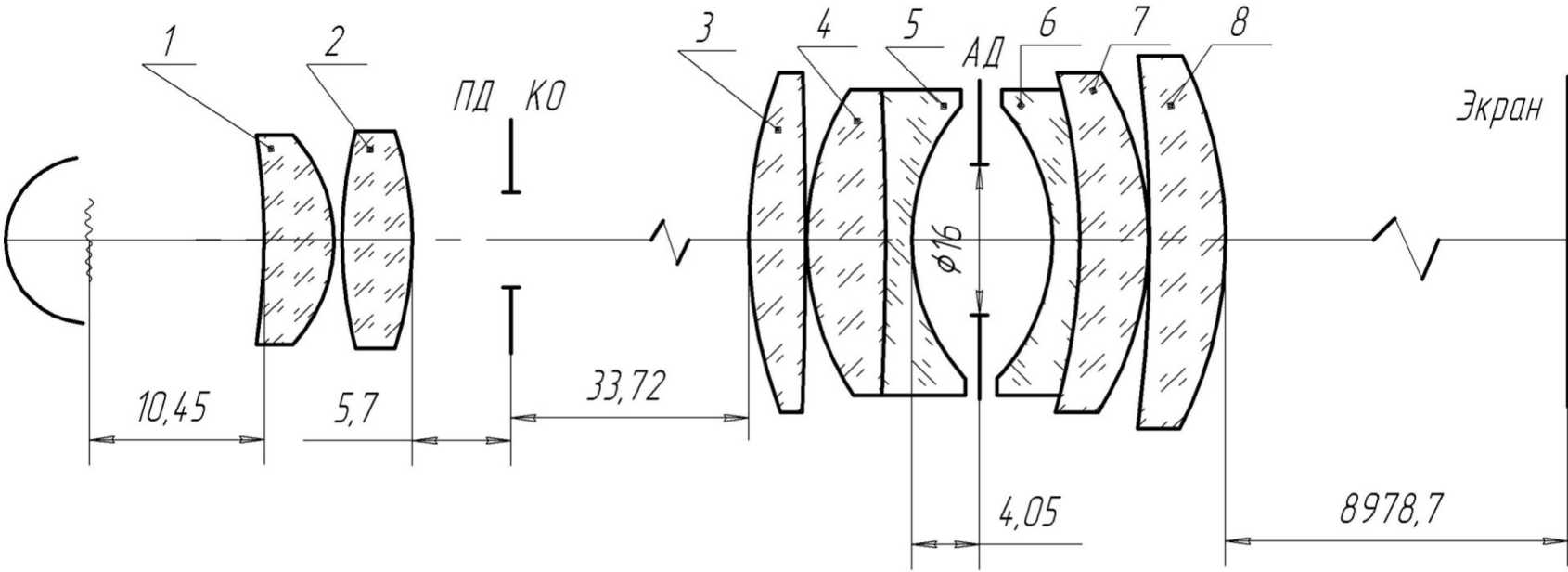
Радиусы	d	Марки	n
1	-4,4	К8	1,5183
2	-9,16		
3	26,5	К8	1,5183
4	-21,16		

$$S = -10,451; \quad S' = 56,072.$$

1. Увеличение -4;
2. Угол охвата $2\sigma = 28^\circ$;
3. Размер предмета 5мм.

Линейное увеличение $\beta = -199$
 Размер кадра 4×4 мм
 Задняя апертура 0.0012

Схема проекционной установки. М 2,5:1



	f'	S_F	S'_F	S_H	S'_H
Конденсор(1-2)	11,611	-7,548	9,692	4,062	-1,979
Объектив(3-8)	45	-33,599	23,695	11,148	21,051

Объектив

Точка на оси

Отн. зр. коор	Поперечные aberrации (мм)		
	e	F'	C'
1.000	1.819909	1.895146	2.098855
.866	1.705805	1.77172	1.943668
.707	1.504077	1.559221	1.695338
.500	1.145881	1.185525	1.279087
.000	.000000	.000000	.000000

Tg'*100	Волновые aberrации (дл. волн)		
	e	F'	C'
.068	2.3427	2.4330	2.6350
.055	1.8223	1.8907	2.0397
.042	1.2598	1.3058	1.4035
.027	.6530	.6762	.7242
.000	.0000	.0000	.0000

Aberrации всеосевых пучков

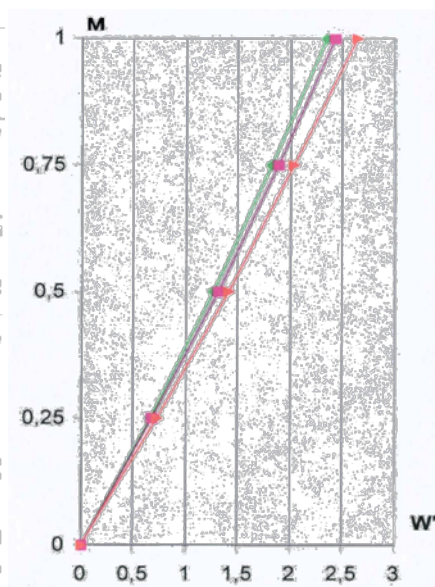
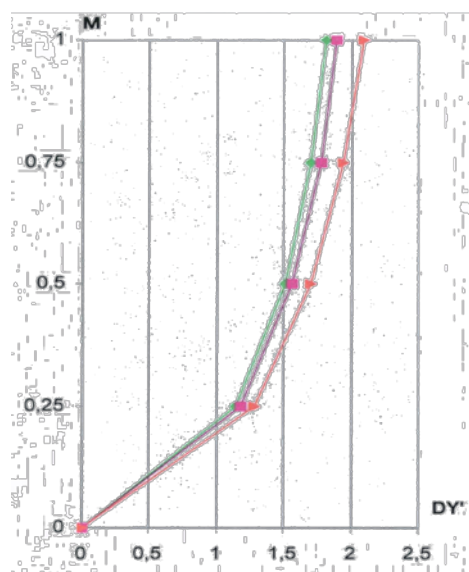
Вых. координаты		Поперечные aberrации в мм		
Канон.	(tg'*100)	e	F'	C'
Меридиональное сечение Пучок 1 Y=5.66				
1.000	12.66	2.05736	2.08166	2.40305
.866	12.65	1.83057	1.83774	2.14301
.707	12.64	1.54147	1.52963	1.81459
.500	12.63	1.12857	1.09422	1.35006
.000	12.60	.001198	.001198	.10261
-.500	12.57	-1.08735	-1.08735	-1.14494
-.707	12.56	-1.49120	-1.49120	-1.61815
-.866	12.55	-1.78131	-1.78131	-1.96565
-1.000	12.54	-2.02124	-2.02124	-2.25723

Сагитальное сечение Пучок 1 Y=5.6600

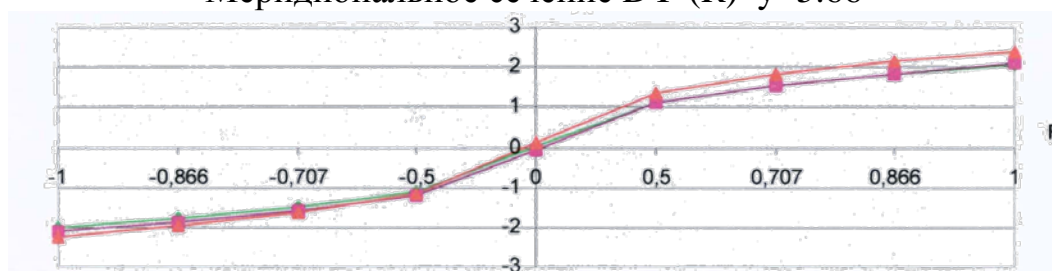
Выходные координаты			Поперечные aberrации в мм					
Радиус	(tg'*100)		Dx'	Dy'	Dx'	Dy'	Dx'	Dy'
	x	y	e		F'		C'	
1.000	.08	12.60	1.46351	.01443	1.54603	-.05050	1.73737	.0930
.866	.06	12.60	1.36863	.01514	1.44115	-.05290	1.60223	.0968
.707	.05	12.60	1.20622	.01388	1.26626	-.05625	1.39412	.0995
.500	0.3	12.60	.91981	.01379	.96283	-.06041	1.05072	.1014

Поперечные
абerrации (мм)

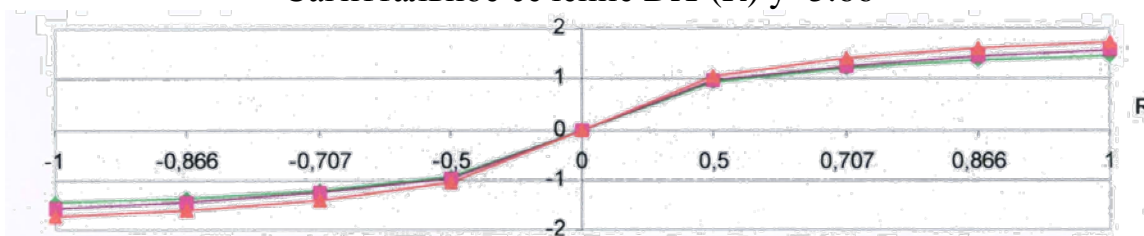
Волновые
абerrации (дл. волн)



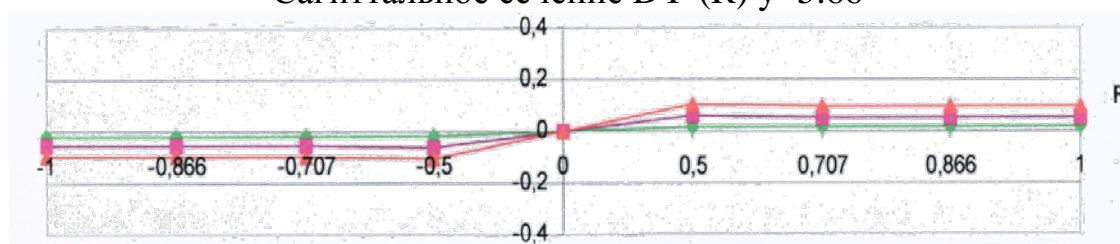
Меридиональное сечение $DY'(R)$ $y=5.66$



Сагиттальное сечение $DX'(R)$ $y=5.66$



Сагиттальное сечение $DY'(R)$ $y=5.66$



Вывод: производя расчёт проекционной установки с диакопической проекцией, получили систему с хорошим качеством изображения. В центре поля кружок рассеяния виден под углом $1'8''$, а на краю поля - под углом $1'22''$.

Работа №3 «Микропроекционная система»

Цель работы: закрепление знаний теоретического материала и расчет микропроекционной установки без системы освещения.

1. Задание для работы

1.1. Исходя из заданных параметров всей системы, рассчитать оптические характеристики микрообъектива и окуляра.

1.2. Подобрать из библиотеки оптических систем «Опал» микрообъектив и окуляр.

1.3. Составить оптическую систему микропроекционной установки, определив расстояние между компонентами, положение апертурной и полевой диафрагм, выходного зрачка системы.

1.4. Определить световые диаметры микрообъектива и окуляра и выполнить построение хода апертурного, главного и крайних лучей наклонного пучка.

1.5. Определить aberrации микропроекционной системы.

2. Краткая теория

Микропроекционные системы используются для получения изображения микрообъектов на экране или их фотографирования. При этом для получения достаточно яркого изображения объект должен быть освещен мощным источником света. На рисунке 4.1. приведена принципиальная схема микропроекционной установки.

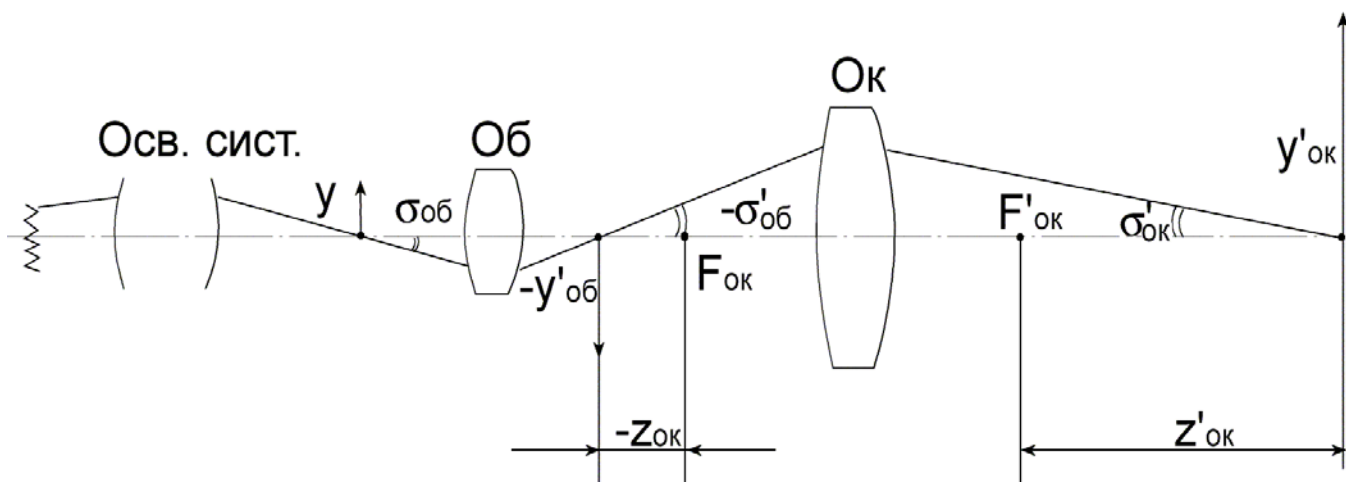


Рисунок 3.1. Принципиальная схема микропроекционной установки.

Объект с помощью осветительной системы освещается источником света, имеющим большую яркость. Методика расчета этой системы та же, что и для визуального микроскопа.

Изображение $y'_{об}$ предмета y , создаваемое объективом, переносится окуляром на экран размером $y'_{ок}$.

Так как экран находится на конечном расстоянии, окуляр необходимо выдвинуть из тубуса микроскопа на величину $z'_{ок}$. При этом общее увеличение на экране равно:

$$\beta_M = \beta_{об} \cdot \beta_{ок}, \quad (3.1)$$

где $\beta_{ок} = \frac{f'_{ок}}{z_{ок}}$.

Расстояние от заднего фокуса окуляра до экрана:

$$z'_{ок} = -\beta_{ок} f'_{ок}. \quad (3.2)$$

Из закона синусов:

$$\beta = \frac{\sin \sigma}{\sin \sigma'}, \quad (3.3)$$

находим:

$$\sin \sigma'_{ок} = \frac{\sin \sigma_{об}}{\beta_M}, \quad (3.4)$$

где $\sin \sigma$ - числовая апертура объектива.

Освещенность на экране можно определить по формуле:

$$E = \tau \pi L \sin^2 \sigma'_{ок}, \quad (3.5)$$

или:

$$E = \tau \pi L \frac{\sin^2 \sigma_{об}}{\beta_M^2}, \quad (3.6)$$

где τ - коэффициент пропускания системы.

Из последней формулы следует, что при больших увеличениях надо брать мощные источники света и микрообъективы с большой апертурой.

Разрешающая способность микропроеекционной установки на экране может быть определена как:

$$\delta' = \delta_{об} \cdot \beta_M = \frac{\lambda}{2A} \beta_M, \quad (3.7)$$

или в линиях на миллиметр:

$$N = \frac{1}{\delta'} = \frac{2A}{\lambda \beta_M}. \quad (3.8)$$

При этом предполагается, что окуляр не ухудшает качество изображения. Наличие аберраций в окуляре снижает разрешающую способность на экране.

Для получения высокого качества применяются планхроматические и планапохроматические объективы и специальные проекционные и фотографические окуляры с плоским полем изображения.

3. Указания по выполнению работы

Исходя из полученного варианта задания необходимо рассчитать недостающие характеристики:

- Размер предмета или изображения;
- Увеличение объектива, окуляра или всей микропроекционной установки;
- Необходимую апертуру микрообъектива.

При подборе компонентов из библиотеки оптических систем «Опал» необходимо помнить, что при выборе объектива с апертурой меньше необходимой не получается требуемое разрешение, а при неоправданном увеличении апертуры объектив приходится выбирать с большим увеличением, что приводит к уменьшению линейного поля.

При аберрационном расчете микропроекционной установки необходимо обратить внимание на то, что у сильных микрообъективов задний фокус, как правило, находится внутри последнего компонента и там не может находиться апертурная диафрагма, роль которой в этом случае выполняет оправа последней линзы объектива.

4. Содержание отчета

В отчете должны быть приведены:

- 4.1. Расчеты, выполненные по формулам;
- 4.2. Схема микропроекционной установки с указанием положения объекта, экрана, полевой и апертурной диафрагм;
- 4.3. Данные расчетов на компьютере;
- 4.4. Таблицы и графики аберраций.

5. Литература

5.1. Заказнов Н.П., Кирюшин С.И., Кузичев В.Н. Теория оптических систем: Учебное пособие. 4-е изд., стер. – СПб.: Издательство «Лань», 2008. –446с.: ил. Кол-во экземпляров в библиотеке – 193.

Электронно-библиотечная система. Издательство «Лань»

[Электронный ресурс]

Режим доступа:

http://e.lanbook.com/books/element.php?pl1_cid=25&pl1_id=147

5.2 Прикладная оптика: Учебное пособие / Л.Г.Бибчук и др. Под ред. Н.П. Заказнова. 3-е изд., стер. – СПб.: Издательство «Лань», 2009. – 320с.: ил. Кол-во экземпляров в библиотеке – 141.

Электронно-библиотечная система. Издательство «Лань»

[Электронный ресурс]

Режим

доступа:

http://e.lanbook.com/books/element.php?pl1_cid=25&pl1_id=148

5.3. Цуканова Г.И., Багдасарова О.В., Бахолдин А.В., Карпов В.Г., Карпова Г.В. Самостоятельная работа студентов по дисциплине «Прикладная оптика». Часть 2. Учебно-методическое пособие под редакцией профессора Шехонина А.А.-СПб: СПб ГУИТМО, 2009. – 124с.:ил.

[Электронный ресурс]— Электрон. версия печ. публикации — Режим доступа: <http://aco.ifmo.ru/student/>

5.4. Теория оптических систем. Заказнов Н.Г. и др М. Машиностроение, 1992. – 446с.

5.5. Справочник конструктора оптико-механических приборов Панов В.А. и др. Л. Машиностроение 1980. – 742с.

6. Задания для работы

Таблица 3.1

№ вар.	Размер экрана или фотопленки, мм ²	Апертура объектива	Размер изображ. после объектива, мм.	Увеличение установки	Увеличение объектива	Увеличение фотообъектива	Фокусное расстояние объектива, мм.
1	24x36	0.3	15	-	-	-	-
2	∅ 180	-	-	100 ^x	-	10 ^x	-
3	90x120	0.4	10	-	-	-	-
4	∅165	-	11	-	20 ^x	-	-
5	∅100	-	12	180 ^x	-	-	-
6	24x36	-	15	-	40 ^x	-	-
7	-	-	11	120 ^x	10 ^x	-	-
8	-	0.5	18	200 ^x	-	-	-
9	∅180	-	18	-	20 ^x	-	-
10	∅150	0.4	10	100 ^x	-	-	-
11	-	-	-	-	20 ^x	9 ^x	-
12	-	0.75	-	-	-	8 ^x	-
13	-	0.4	-	-	-	7 ^x	-
14	-	0.2	-	-	-	11 ^x	-
15	∅150	0.2	-	-	-	12 ^x	-
16	-	0.4	-	-	-	13 ^x	-
17	∅130	-	-	100 ^x	-	10 ^x	-
18	90x125	-	-	-	3.5 ^x	-	-
19	∅200	-	-	-	6.3 ^x	-	-
20	∅210	-	-	-	6.1 ^x	-	-
21	-	-	-	-	6.3 ^x	-	-
22	-	0.75	-	-	40 ^x	10 ^x	-

23	-	-	-	200 ^x	-	10 ^x	23
24	-	0.5	-	150 ^x	-	-	14
25	-	0.65	-	-	-	15 ^x	17
26	-	0.4	-	200 ^x	-	-	7
27	Ø190	0.5	-	220 ^x	-	-	-
28	-	0.4	-	-	-	5	-
29	-	0.2	-	180 ^x	-	-	25
30	-	0.5	-	210 ^x	-	-	16
31	-	0.4	-	200 ^x	-	-	8
32	-	0.25	-	210 ^x	-	-	20
33	Ø200	0.65	-	-	-	-	6.3
34	Ø130	0.2	-	-	-	-	10
35	100x120	0.2	-	-	-	-	12.5
36	120x150	0.1	-	-	-	-	32
37	90x130	0.1	-	-	-	-	40
38	-	0.3	-	210 ^x	-	-	20
39	24x36	0.4	15	-	-	-	-
40	Ø200	-	-	100 ^x	-	-	-
41	100x120	0.4	10	-	-	-	-
42	Ø165	-	11	-	20 ^x	-	-
43	Ø110	-	15	180 ^x	-	-	-
44	24x36	-	11	-	40 ^x	-	-
45	-	-	11	130 ^x	15 ^x	-	-
46	-	0.5	15	210 ^x	-	-	-
47	Ø190	-	16	-	20 ^x	-	-
48	Ø155	0.4	12	120 ^x	-	-	-
49	-	-	-	-	20 ^x	9 ^x	-
50	-	0.75	-	-	-	8 ^x	-

Контрольные вопросы:

1. Принципиальная оптическая схема микропроекционной системы.
2. Основные параметры и соотношения.
3. Какую роль играет осветительная система в микропроекционной системе?
4. От чего зависит освещенность на экране?
5. По каким параметрам выбираются объектив и окуляр для микропроекционной системы?
6. Определение расстояния между объективом и окуляром, а также расстояния от предмета до экрана.
7. Как рассчитать размеры полевой и апертурной диафрагм в микропроекционной системе?
8. Чему равно увеличение микропроекционной установки?
9. От чего зависит линейный предел разрешения на экране микропроекционной системы?
10. Оценка качества изображения микропроекционной установки по результатам абберационного расчета.

ПРИМЕР ВЫПОЛНЕНИЯ ОТЧЕТА ПО ЛАБОРАТОРНОЙ РАБОТЕ

Лабораторная работа «Микропроекционная система»

Исходные данные:

Размер экрана: $\varnothing 200$ мм.

Увеличение объектива: $6,3^{\times}$.

Задание для работы:

1. Исходя из заданных параметров всей системы, рассчитать оптические характеристики микрообъектива и окуляра.
2. Подобрать из библиотеки оптических систем «Опал» микрообъектив и окуляр.
3. Составить оптическую систему микропроекционной установки, определив расстояние между компонентами, положение апертурной и полевой диафрагм, выходного зрачка системы.
4. Определить световые диаметры микрообъектива и окуляра и выполнить построение хода апертурного, главного и крайних лучей наклонного пучка.
5. Определить аберрации микропроекционной системы.
6. Оценить качество оптического изображения

Выбор объектива:

Объектив библиотеки OPAL-PC выбран по увеличению.

Апохромат: $\beta = -6.3$, $A = 0.2$, $2y = 4$ мм.

Конструктивные параметры:

N	Радиусы	Осевые расстояния	Высоты	Марки Россия	Показатели преломления		
					$L_0=0,5893$	$L_1=0,6563$	$L_2=0,4861$
0				ВОЗДУХ	1,000000	1,000000	1,000000
1	0,0	0,1700	2,00	K14	1,514703	1,512183	1,520674
2	0,0	20,6910	2,00	ВОЗДУХ	1,000000	1,000000	1,000000
3	-177,8300	2,0000	5,43	ОФ4	1,650498	1,646137	1,661107
4	13,3660	5,0000	5,92	ФЛЮОРИТ	1,433831	1,432485	1,437037
5	-16,5580	3,7100	6,33	ВОЗДУХ	1,000000	1,000000	1,000000
6	16,7110	5,5000	7,19	ФЛЮОРИТ	1,433831	1,432485	1,437037
7	-18,7930	2,2000	7,05	ОФ4	1,650498	1,646137	1,661107
8	-29,6500	0,5000	7,08	ВОЗДУХ	1,000000	1,000000	1,000000
9	10,3990	5,0000	6,51	Ф9	1,613697	1,608671	1,626418
10	7,2440		4,78	ВОЗДУХ	1,000000	1,000000	1,000000

Параксиальные характеристики:

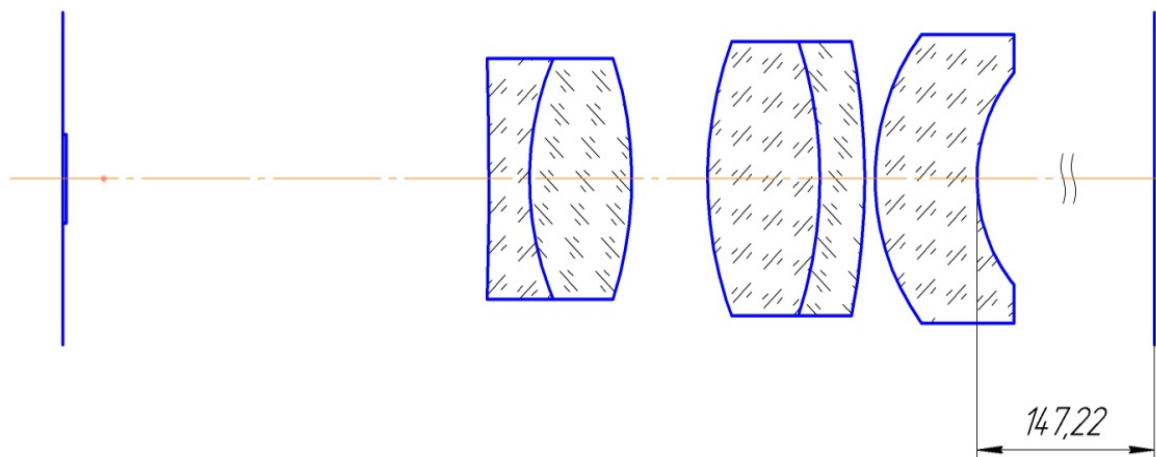
$$f' = 21,339; S_F = 3,366; S_{F'} = 11,965; S_H = 24,706; S_{H'} = -9,374;$$

$$s = -0.0002; s' = 147,222; \beta = -6.3.$$

Схема объектива:

Плоскость предмета

Плоскость изображения



Выбор окуляра:

Выбираем окуляр с фокусным расстоянием $f' = 25$ мм.

Линейное увеличение окуляра:

$$\beta_{об} = \frac{y'_{об}}{y_{об}},$$

где

$$y_{об} = -1,971 \text{ мм}, \quad y'_{об} = 12,417 \text{ мм.}$$

$$y'_{об} = y_{ок};$$

$$\beta_{ок} = \frac{y'_{ок}}{y_{ок}};$$

$$y'_{ок} = \frac{200}{2} = 100 \text{ мм} \Rightarrow \beta_{ок} = \frac{-100}{12,417} = -8,053.$$

Определяем угловое поле окуляра:

$$\operatorname{tg} \omega_{ок} = \frac{y_{ок}}{f'_{ок}} = \frac{12,417}{25} \Rightarrow \omega_{ок} = 26^\circ; \quad 2\omega_{ок} = 52^\circ.$$

Исходные данные выбранного окуляра:

$$f' = 25,002 \text{ мм}, \quad 2\omega = 60^\circ.$$

Конструктивные параметры (окуляр перевернут):

N	Радиусы	Осевые расстояния	Высоты	Марки Россия	Показатели преломления		
					$L_0=0,5893$	$L_1=0,6563$	$L_2=0,4861$
0				ВОЗДУХ	1,000000	1,000000	1,000000
1	179,4900	7,8300	14,70	К8	1,516300	1,513894	1,521954
2	-33,9710	0,4600	14,70	ВОЗДУХ	1,000000	1,000000	1,000000
3	30,7670	11,0100	14,70	К8	1,516300	1,513894	1,521954
4	-27,2910	2,9100	11,40	ТФ4	1,739795	1,732434	1,758714
5	210,8490	0,4600	11,40	ВОЗДУХ	1,000000	1,000000	1,000000
6	24,4880	5,0100	10,00	К8	1,516300	1,513894	1,521954
7	0,0000		9,10	ВОЗДУХ	1,000000	1,000000	1,000000

Параксиальные характеристики:

$$f' = 25,002; S_F = -17,060; S_{F'} = 13,424;$$

$$S_H = 7,941; S_{H'} = -11,577; s = -20,165; s' = 214,8;$$

$$\beta_{ок} = -8,053.$$

Согласование параметров объектива и окуляра:

$$f'_{ок} = 25,002 \text{ мм.}$$

$$z_{ок} = \frac{f'_{ок}}{\beta_{ок}} = -\frac{25,002}{8,053} = -3,104 \text{ мм.}$$

$$s_{ок} = z + S_F = -3,104 - 17,060 = -20,165 \text{ мм.}$$

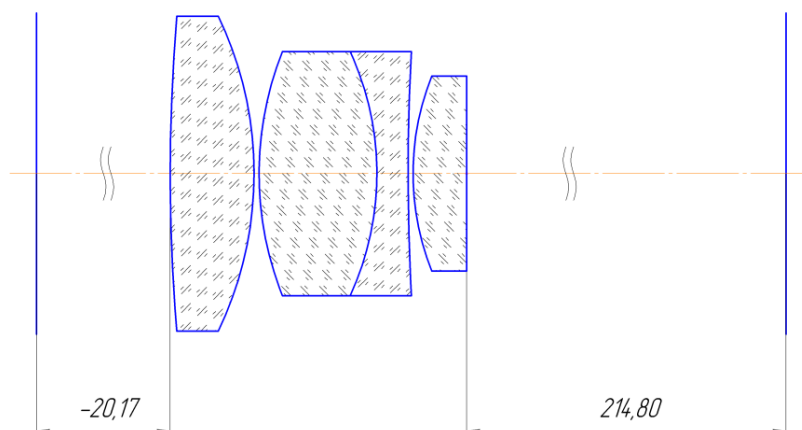
Расстояние между последней поверхностью объектива и первой поверхностью окуляра:

$$s'_{об} + s_{ок} = 147,222 + 20,165 = 167,391 \text{ мм.}$$

Схема окуляра :

Плоскость предметов

Плоскость изображения



Аберрации микропроекционной системы:

Аберрации осевого пучка:

Относит. зр. координ ата	Продольные аберрации (мм)			Поперечные аберрации (мм)		
	0	1	2	0	1	2
1.000	-43.06205	-32.72342	-52.71518	0.217146	0.154910	0.282808
0.707	3.86227	10.40609	13.23365	-0.010561	-0.027612	-0.034457
0.000	0.00000	7.56862	6.27387	0.000000	0.000000	0.000000

Tg'*100	Волновые аберрации (длины волн)			Неизопланатизм (%)
	0	1	2	
-0.504	-0.0666	0.0369	-0.0123	0.1121
-0.273	0.0028	0.0438	0.0594	0.0360
0.000	0.0000	0.0000	0.0000	0.0000

Характеристики главных пучков лучей:

N	Величина предмета		Величина изображения		Дисторсия		Астигмат. отрезки	
	относит.	(мм)	относ. ит.	(мм)	%	(мм)	Z' _m	Z' _s
1	1.000	-1.971000	1.000	-109.246000	8.6916	-8.735923	1579.2910	-85.6906
3	0.707	-1.393497	.680	-74.304670	4.5652	-3.244076	40.2103	-58.8522

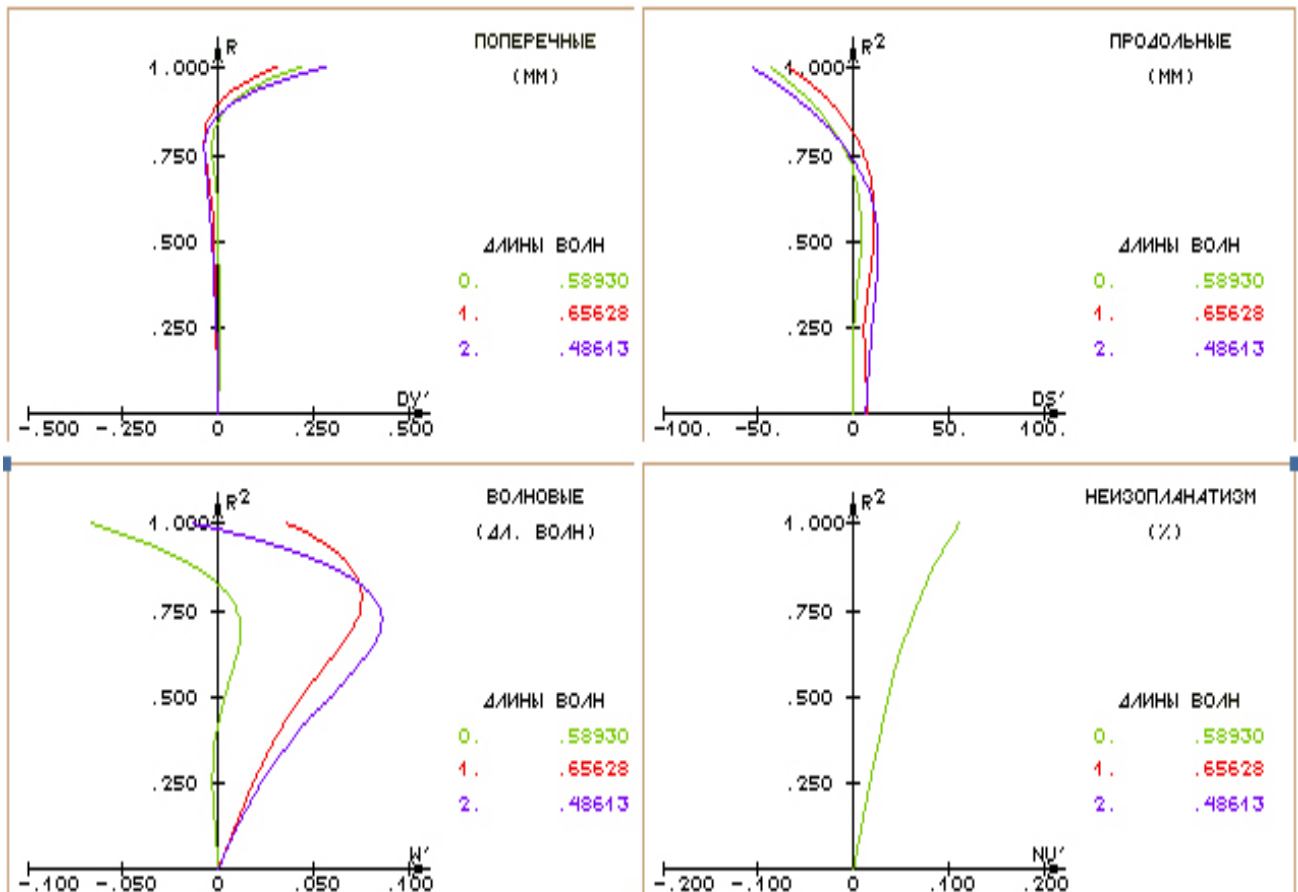
Аберрации внеосевого пучка:

Вых. координаты		Поперечные аберрации в (мм)		
Канонические	(tg'*100)	0	1	2
Меридиональное сечение Пучок 1 Y= -1.9710				
1.000	56.09	-3.19459	-3.28506	-2.81120
0.707	55.26	-1.24475	-1.18932	-1.19220
0.000	54.98	-0.01164	0.10734	-0.03296
-0.707	54.66	1.32028	1.32685	1.64541
-1.000	54.22	2.51060	2.45334	3.00514
Меридиональное сечение Пучок 3 Y= -1.3935				
1.000	37.79	-1.28307	-1.33526	-1.09546
0.707	37.50	-0.45613	-0.39804	-0.51403
0.000	37.57	-0.00135	0.11273	-0.12181
-0.707	37.68	0.38424	0.44011	0.47768
-1.000	37.71	0.57978	0.61050	0.75406

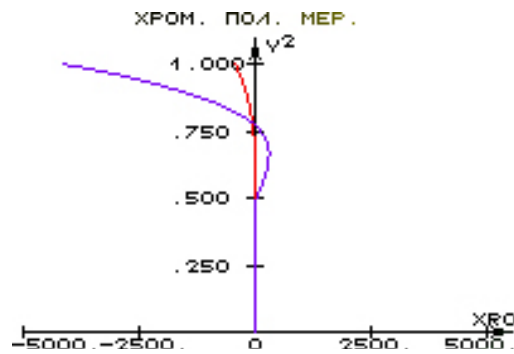
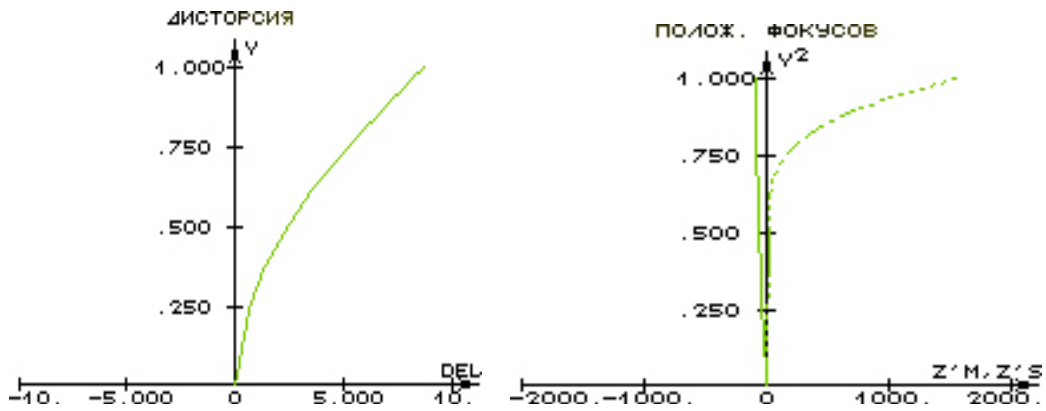
Вых. координаты			Поперечные aberrации в (мм)					
Радиус	(tg' * 100)		D _x '	D _y '	D _x '	D _y '	D _x '	D _y '
	x	y	0		1		2	
Сагиттальное сечение Пучок 1 Y= -1.9710								
1.000	-0.58	55.01	0.32744	-0.06990	0.28153	-0.01240	0.34454	0.05657
.707	-0.43	54.99	0.27506	-0.02020	0.27006	0.07024	0.21480	0.02699
Сагиттальное сечение Пучок 3 Y= -1.3935								
1.000	-0.56	37.60	0.30977	-0.06550	0.25493	0.00924	0.35283	-0.09064
0.707	-0.36	37.58	0.15346	-0.01929	0.14192	0.07648	0.11255	-0.09542

Аберрации микропроекционной системы:

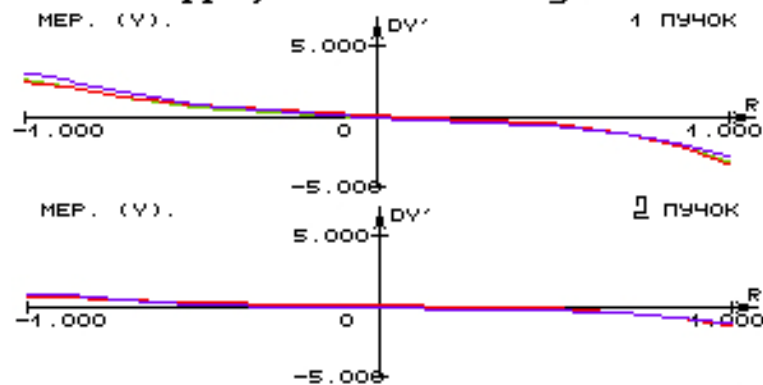
Аберрации осевого пучка:



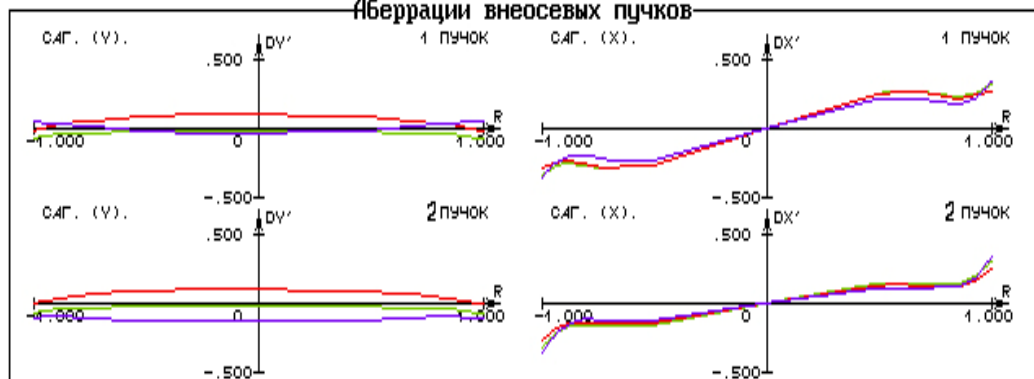
Характеристики главных пучков лучей:



Аберрации внеосевых пучков

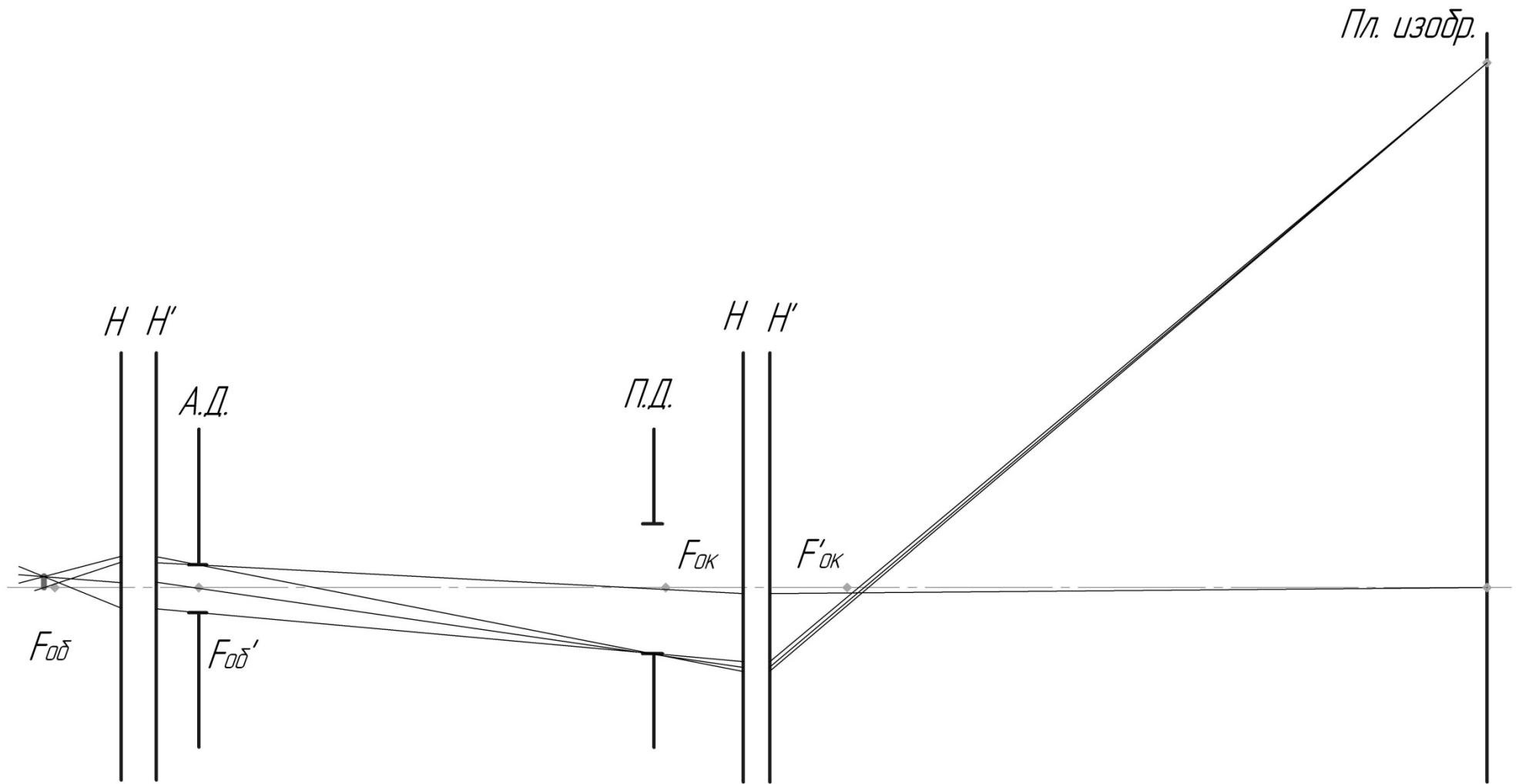


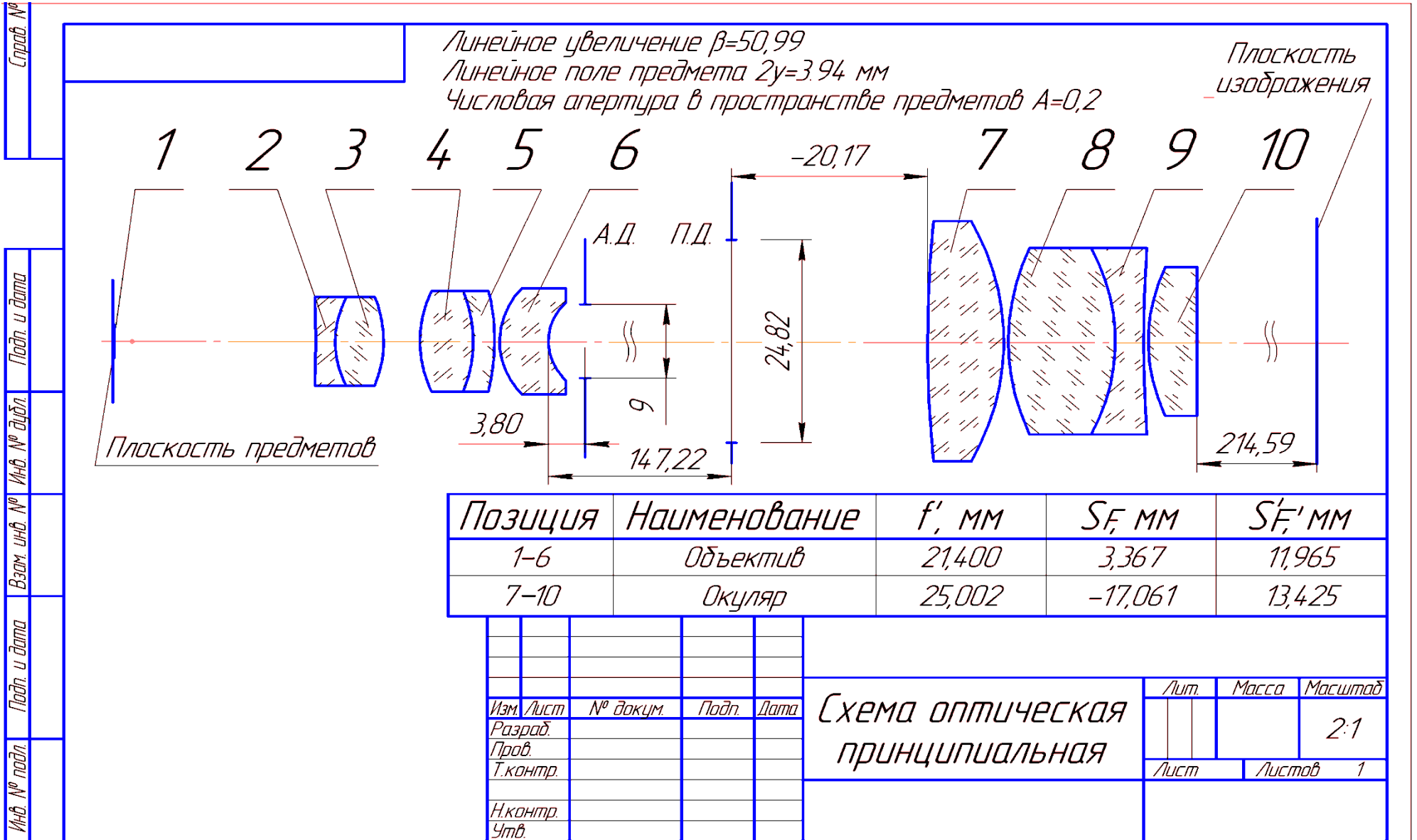
Аберрации внеосевых пучков



Качество изображения в центре поля очень хорошее, а по полю оно постепенно портится и на краю поля из-за неисправленной меридиональной кривизны становится неудовлетворительным.

Ход лучей в оптической системе:





Копировал

Формат А4

Работа №4

«Система для коллимации лазерного излучения»

Цель работы: углубление знаний по разделу «Системы преобразования лазерных пучков», приобретение практических навыков расчета простейших телескопических систем для коллимации лазерных пучков при использовании геометрооптической модели излучения.

1. Задание для работы

1.1. В соответствии с индивидуальным заданием (таблица 4.1) выполнить габаритный расчет телескопической системы.

1.2. Определить конструктивные параметры компонентов телескопической системы.

1.3. Исследовать абберационные свойства компонентов.

1.4. Выполнить абберационную коррекцию всей системы.

2. Краткая теория

Системы для коллимации лазерного излучения предназначены для уменьшения угла расходимости 2ω пучка лучей лазера. Угол расходимости $2\omega_d$ идеального лазера, генерирующего пучок лучей, параллельных оси, то есть имеющего плоский волновой фронт, определяется дифракцией, однако в реальных лазерах полевой угол всегда несколько больше $2\omega_d$.

Для различных типов лазеров угол 2ω меняется от нескольких угловых минут до нескольких десятков градусов. Для уменьшения угла расходимости используют телескопические системы. В зависимости от спектрального диапазона излучения и требований к структуре преобразованного излучения, они могут быть линзовыми, зеркально-линзовыми и зеркальными.

Линзовые коллимационные системы представляют собой перевернутые системы Галилея или Кеплера. При работе с мощными лазерами используют системы Галилея, т.к. в них нет промежуточного изображения и не возникает нежелательных тепловых явлений. Системы Кеплера используют с лазерами малой мощности и в системах оптической обработки информации.

Принципиальная оптическая схема перевернутой системы Галилея приведена на рис. 4.1.

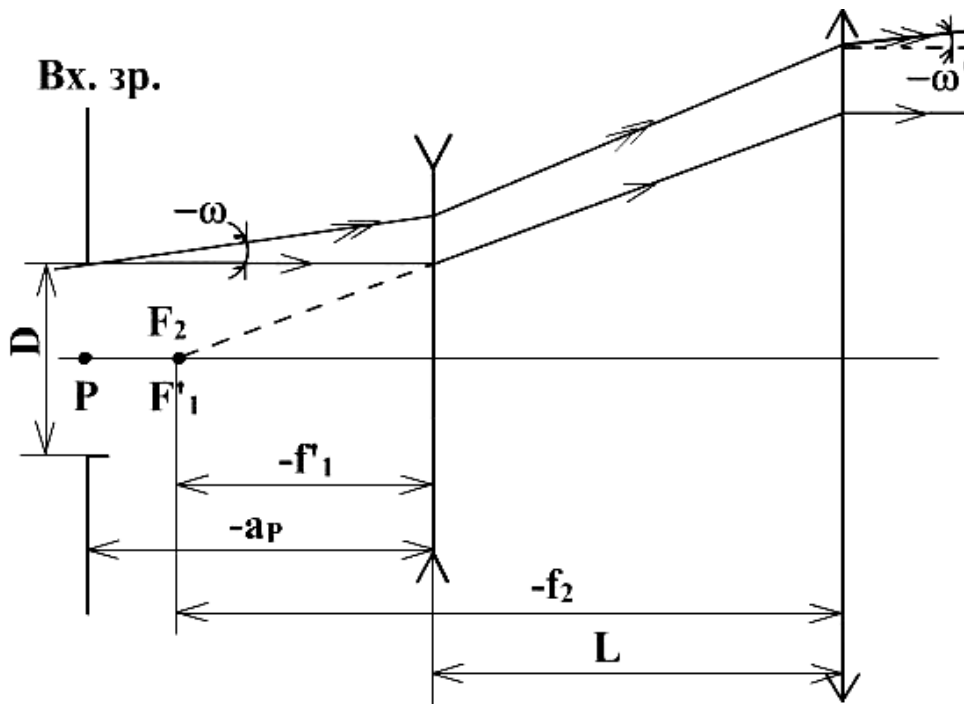


Рисунок 4.1. Принципиальная оптическая схема перевернутой системы Галилея.

Основными характеристиками коллимирующей системы являются:

- видимое увеличение Γ ,
- угловое поле в пространстве предметов 2ω ,
- угловое поле в пространстве изображений $2\omega'$,
- диаметр входного зрачка D , равный диаметру выходного торца лазера,
- положение a_p входного зрачка относительно первого компонента.

Основные формулы для габаритного расчета:

$$\Gamma = -\frac{f'_1}{f'_2}, \quad (4.1)$$

$$\Gamma = \frac{\text{tg } \omega'}{\text{tg } \omega}, \quad (4.2)$$

$$D' = D \cdot \Gamma, \quad (4.3)$$

$$L = f'_1 + f'_2, \quad (4.4)$$

где f'_1 - фокусное расстояние первого отрицательного компонента, f'_2 - фокусное расстояние второго положительного компонента, D' - диаметр выходного зрачка, L - длина системы.

Из всех aberrаций осевого пучка исправляется только сферическая aberrация, т.к. система обладает высокой степенью монохроматичности. Aberrации внеосевых пучков из-за малого полевого угла ω не имеют существенного значения.

3. Указание по выполнению работы

3.1. При выполнении п.1.1. определяются фокусные расстояния компонентов и расстояние между компонентами L по формулам (4.1) -(4.4). Относительное отверстие компонентов телескопической системы $1:k$ берется, как правило, не больше, чем $1:3$. В вариантах заданий для работы относительное отверстие задано, следовательно, фокусное расстояние первого компонента равно:

$$f'_1 = -D \cdot k. \quad (4.5)$$

3.2. При выполнении п.1.2. и определении конструктивных параметров компонентов телескопической системы необходимо принимать во внимание, что положительные линзы имеют отрицательную сферическую aberrацию, а отрицательные – положительную. Для устранения сферической aberrации всей системы нужно, чтобы сферические aberrации компонентов были бы равны по модулю и противоположны по знаку. Поскольку aberrации при одинаковом относительном отверстии пропорциональны фокусному расстоянию, а фокусное расстояние второго компонента во много раз больше фокусного расстояния первого, необходимо уменьшать сферическую aberrацию второго компонента и увеличивать сферическую aberrацию первого компонента. Для этого нужно выполнить вторую линзу из стекла с более высоким показателем преломления, а первую с более низким.

Кроме этого, форма линз должна быть такой, чтобы вторая линза имела минимальную сферическую aberrацию, а первая – максимальную. Для начала принимаем одну из поверхностей линз плоской. Поскольку первая линза должна иметь максимальную сферическую aberrацию, она должна быть обращена к параллельному ходу лучей плоской стороной. Вторая линза должна иметь минимальную сферическую aberrацию, следовательно она должна быть обращена к параллельному ходу лучей (в пространстве изображений) выпуклой стороной.

Радиусы кривизны линз равны:

$$r_2 = (1 - n_2) \cdot f'_1, \quad (4.6)$$

$$r_4 = (1 - n_4) \cdot f'_2. \quad (4.7)$$

3.3. При выполнении п.1.3. необходимо определять сферическую aberrацию первого компонента в прямом ходе, а второго компонента в обратном ходе. Задняя апертура у компонентов будет одинаковой и равной:

$$\sin \sigma' = \frac{1}{2k}. \quad (6.8)$$

Аберрационные свойства компонентов необходимо исследовать для разных марок стекла, сохраняя при этом фокусные расстояния за счет изменения радиусов. Первая линза должна иметь максимальную сферическую aberrацию, следовательно, она должна быть обращена плоской стороной к параллельному ходу лучей. Вторая линза должна иметь минимальную сферическую aberrацию, значит должна быть обращена выпуклой стороной к параллельному ходу лучей. После того, как будут использованы возможности коррекции сферической aberrации за счет выбора стекол, можно составить телескопическую систему и выполнить оптимизацию, используя в качестве параметров все радиусы кривизны (п.1.4. задания для работы). Если сферическая aberrация второй линзы значительно превышает сферическую aberrацию первой, то ее можно заменить двумя линзами, имеющими минимальную сферическую aberrацию.

4. Оформление работы

В отчете должны быть представлены:

4.1. Габаритный расчет и расчет конструктивных параметров оптической системы.

4.2. Таблицы и графики сферической aberrации компонентов и всей телескопической системы.

4.3. Оптическая схема с указанием необходимых параметров и размеров.

Пример оформления оптической схемы приведен на рис. 4.2.

5. Литература

5.1. Заказнов Н.П., Кирюшин С.И., Кузичев В.Н. Теория оптических систем: Учебное пособие. 4-е изд., стер. – СПб.: Издательство «Лань», 2008. – 446с.: ил. Кол-во экземпляров в библиотеке – 193.

Электронно-библиотечная система. Издательство «Лань» [Электронный ресурс]

Режим доступа:

http://e.lanbook.com/books/element.php?pl1_cid=25&pl1_id=147

5.2 Прикладная оптика: Учебное пособие / Л.Г.Бибчук и др. Под ред. Н.П. Заказнова. 3-е изд., стер. – СПб.: Издательство «Лань», 2009. – 320с.: ил. Кол-во экземпляров в библиотеке – 141.

Электронно-библиотечная система. Издательство «Лань» [Электронный ресурс]

Режим доступа: http://e.lanbook.com/books/element.php?pl1_cid=25&pl1_id=148

5.3. Цуканова Г.И., Багдасарова О.В., Бахолдин А.В., Карпов В.Г., Карпова Г.В. Самостоятельная работа студентов по дисциплине «Прикладная оптика». Часть 2. Учебно-методическое пособие под редакцией профессора Шехонина А.А.-СПб: СПб ГУИТМО, 2009. –124с.:ил.

[Электронный ресурс]— Электрон. версия печ. публикации — Режим доступа: <http://aco.ifmo.ru/student/>

5.4. Теория оптических систем. Заказнов Н.Г. и др М. Машиностроение, 1992. – 446с.

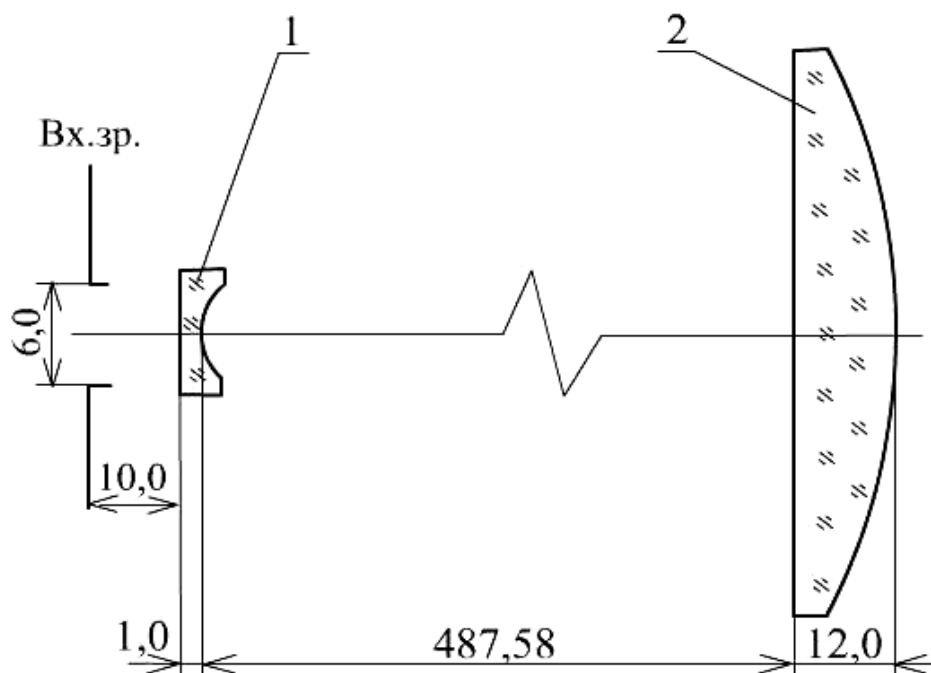
5.5. Справочник конструктора оптико-механических приборов Панов В.А. и др. Л. Машиностроение 1980. – 742с.

Длина волны: $\lambda = 0,6328 \text{ мкм}$

Видимое увеличение: $\Gamma = 0,0667$

Диаметр входного зрачка: $D = 6 \text{ мм}$

Угловое поле в пространстве предметов: $2\omega = 12'$



Фокусные расстояния и фокальные отрезки для $\lambda = 0,6328 \text{ мкм}$

№ позиции	f'	S_F	S'_F
1	-34,233	35,131	-34,034
2	528,798	-521,610	529,383
Система	0	0	0

№ позиции	Св. ϕ_1	Стрелка по св. ϕ_1	Св. ϕ_2	Стрелка по св. ϕ_2	Толщина по оси
1	6,036	0,087	5,862	-0,239	1
2	96,618	0,374	96,868	-2,970	12

Рисунок 4.2. Пример оформления оптической схемы.

5. Варианты заданий для работы

Таблица 4.1

Вариант	λ МКМ	2ω МИН	$2\omega'$ МИН	D ММ	$-a_p$ ММ	Относительное отверстие компонентов $1:k$
1	0,6328	10	1	5	10	1:3
2	0,526	15	1	5	12	1:3
3	0,5397	12	0,8	6	15	1:4
4	0,488	10	0,8	6	12	1:5
5	0,6943	10	1	4	10	1:3
6	0,4416	12	0,9	4	15	1:4
7	0,5955	15	1	5	12	1:3
8	0,6328	10	1	5	10	1:3
9	0,526	15	1	6	10	1:5
10	0,5397	12	0,8	6	10	1:5
11	0,488	12	0,8	4	12	1:4
12	0,6943	10	0,9	4	15	1:5
13	0,4416	12	1	5	12	1:4
14	0,5955	15	0,8	5	10	1:3
15	0,6328	10	1	6	12	1:4
16	0,4416	12	0,8	4	12	1:3
17	0,5955	15	0,9	4	10	1:5
18	0,488	10	1	6	14	1:3
19	0,5955	14	1	5	15	1:5
20	0,6328	12	0,9	4	10	1:4
21	0,5397	10	1	5	10	1:3
22	0,526	15	1	5	12	1:3
23	0,6328	12	0,8	6	15	1:4
24	0,5955	10	0,8	6	12	1:5
25	0,4416	10	1	4	10	1:3
26	0,6943	12	0,9	4	15	1:4
27	0,488	15	1	5	12	1:3
28	0,5397	10	1	5	10	1:3
29	0,526	15	1	6	10	1:5
30	0,6328	12	0,8	6	10	1:5

6. Контрольные вопросы:

1. Основные характеристики телескопических систем.
2. Система Кеплера.
3. Система Галилея.
4. Сферическая абберации. Способы коррекции.
5. Влияние формы линзы на сферическую абберацию.
6. Зависимость сферической абберации от апертуры.
7. Дифракционный угол расходимости лазера.
8. Влияние показателя преломления линзы на сферическую абберацию.
9. Каким требованиям должна удовлетворять оптическая система для коллимации лазерного излучения.
10. Основные формулы для габаритного расчета систем для коллимации лазерного излучения.
11. Принципиальная оптическая схема двухкомпонентной системы для коллимации лазерного излучения.

Работа №5

«Система для концентрации лазерного излучения»

Цель работы: углубление знаний по разделу «Системы преобразования лазерных пучков», приобретение практических навыков расчета простейших систем для концентрации лазерного излучения с использованием геометрооптической модели излучения.

1. Задание для работы

1.1. В соответствии с индивидуальным заданием (таблица 5.1) выполнить габаритный расчет системы.

1.2. Определить конструктивные параметры компонентов системы.

1.3. Исследовать абберационные свойства компонентов.

1.4. Выполнить абберационную коррекцию всей системы.

2. Краткая теория

Системы для концентрации лазерного излучения предназначены для получения наибольшей поверхностной плотности потока излучения на площадке малых размеров. Если оптическая система безабберационная и лазерный пучок имеет идеальное распределение интенсивности, можно получить предельный дифракционный кружок рассеяния, диаметр которого равен

$$\delta = 2,44\lambda \cdot k, \quad (5.1)$$

где k - диафрагменное число фокусирующего объектива.

В общем случае диаметр пятна δ значительно больше дифракционного, определяется назначением системы и равен:

$$\delta = 2tg \omega \cdot f', \quad (5.2)$$

где 2ω - угол расходимости лазерного пучка.

Для получения пятна малых размеров нужна оптическая система с малым фокусным расстоянием. Если взять обычный объектив, то у него расстояние от последней поверхности до места фокусировки будет приблизительно равно или меньше фокусного расстояния объектива, что очень неудобно в эксплуатации. Место фокусировки лазерного излучения должно находиться на значительном расстоянии от объектива. Для решения этой задачи используются или двухкомпонентные системы в виде перевернутого телеобъектива, или трехкомпонентные, состоящие из перевернутой телескопической системы и линзы.

Принципиальная оптическая схема трехкомпонентной системы для концентрации лазерного излучения приведена на рис. 5.1.

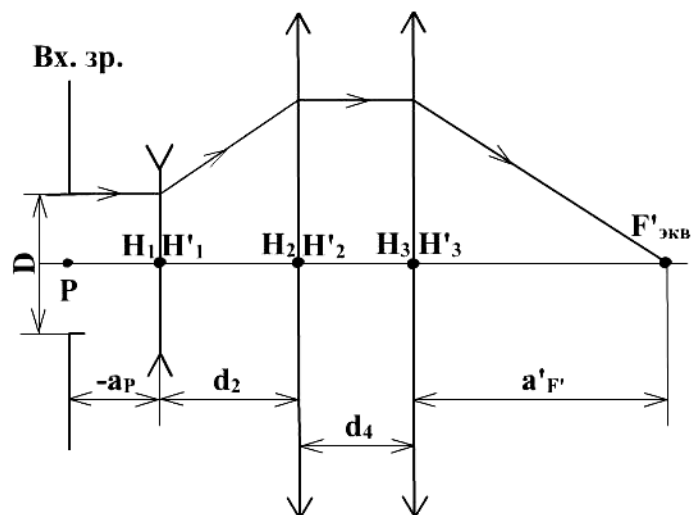


Рисунок 5.1. Принципиальная оптическая схема трехкомпонентной системы для концентрации лазерного излучения.

Основными оптическими характеристиками системы для концентрации лазерного излучения являются:

- фокусное расстояние f' ,
- диаметр входного зрачка D , равный диаметру выходного торца лазера,
- угловое поле в пространстве предметов 2ω ,
- расстояние от третьего компонента до места фокусировки $a'_{F'}$.

Основные формулы для габаритного расчета:

$$f' = \frac{\delta}{2 \operatorname{tg} \omega}, \quad (5.3)$$

$$f' = \Gamma \cdot f'_3, \quad (5.4)$$

где f'_3 - фокусное расстояние третьего компонента, можно принять $a'_{F'} \approx f'_3$, Γ - видимое увеличение перевернутой телескопической системы, которое равно

$$\Gamma = -\frac{f'_1}{f'_2}. \quad (5.5)$$

Расстояние между первым и вторым компонентами d_2 равно

$$d_2 = f'_1 + f'_2, \quad (5.6)$$

Из всех aberrаций исправляется только сферическая aberrация для осевого пучка.

3. Указание по выполнению работы

3.1. При выполнении п.1.1. определяются фокусные расстояния компонентов по формулам (5.3) - (5.6). Относительные отверстия первого и второго компонентов равны и определяются как

$$1/k = D/f'_1 = D'/f'_2, \quad (5.7)$$

где D' - выходной зрачок телескопической системы, равный

$$D' = D/\Gamma. \quad (5.8)$$

Относительное отверстие третьего компонента равно D'/f'_3 .

3.2. При выполнении п.1.2. и определении конструктивных параметров компонентов телескопической системы необходимо принимать во внимание, что положительные линзы имеют отрицательную сферическую aberrацию, а отрицательные – положительную. Для устранения сферической aberrации всей системы нужно, чтобы сферическая aberrация, вносимая положительными компонентами была бы равна по модулю и противоположна по знаку сферической aberrации, вносимой отрицательным компонентом. Поскольку aberrации при одинаковом относительном отверстии пропорциональны фокусному расстоянию, а фокусное расстояние второго компонента во много раз больше фокусного расстояния первого, необходимо уменьшать сферическую aberrацию второго компонента и увеличивать сферическую aberrацию первого компонента. Третий компонент – положительный, необходимо также уменьшать сферическую aberrацию третьего компонента. Для этого нужно выполнить вторую и третью линзы из стекла с более высоким показателем преломления, а первую из стекла с более низким показателем преломления.

Кроме этого, форма линз должна быть такой, чтобы вторая и третья линзы имели минимальную сферическую aberrацию, а первая – максимальную. Для начала принимаем одну из поверхностей линз плоской, в первой и второй линзах плоской будет первая поверхность, а в третьей – последняя.

$$r_2 = (1 - n_2) \cdot f'_1, \quad (5.9)$$

$$r_4 = (1 - n_4) \cdot f'_2, \quad (5.10)$$

$$r_5 = (1 - n_6) \cdot (-f'_3).$$

3.3. При выполнении п.1.3. необходимо принимать во внимание следующее: сферическая aberrация первого и третьего компонентов рассчитывается в прямом ходе, задняя апертура для них определяется по формулам:

$$\sin \sigma'_1 = D/2f'_1, \quad (5.11)$$

$$\sin \sigma'_3 = D'/2f'_3. \quad (5.12)$$

Сферическая aberrация второго компонента определяется в обратном ходе, задняя апертура второго компонента равна:

$$\sin \sigma'_2 = D' / 2f'_2 \quad (5.13)$$

Для того, чтобы в области aberrаций третьего порядка была исправлена сферическая aberrация во всей системе, необходимо, в соответствии с формулой

$$\Delta S' = \Delta S'_1 \beta_2^2 \dots \beta_k^2 + \Delta S'_2 \beta_3^2 \dots \beta_k^2 + \dots + \Delta S'_{k-1} \beta_k^2 + \Delta S'_k, \quad (5.14)$$

где S'_k – сферическая aberrация k-того компонента,
 β_k – линейное увеличение компонента,
 выполнение следующего условия:

$$(\Delta S'_1 + \Delta S'_2) \left(\frac{f'_3}{f'_2} \right)^2 + \Delta S'_3 = 0, \quad (5.15)$$

Сначала нужно выполнить все линзы плосковогнутыми или плосковыпуклыми из стекла К8 и проверить выполнение условия (5.15).

При определении сферической aberrации компонентов нужно выполнять расчет для каждого компонента из бесконечности и устанавливать заднюю апертуру в соответствии с формулами 5.11 - 5.13.

Первая линза должна иметь максимальную сферическую aberrацию и для этого ее нужно поставить плоской стороной к параллельному ходу лучей, а вторая и третья линзы должны иметь минимальную сферическую aberrацию, следовательно, они должны быть обращены выпуклой стороной к параллельному ходу лучей. Если условие (5.15) не выполняется, тогда нужно менять стекла, сохраняя при этом фокусные расстояния компонентов за счет изменения радиусов кривизны. После того, как условие (5.15) будет приблизительно выполнено, необходимо составить всю систему и определить суммарную сферическую aberrацию. Если качество изображения будет неудовлетворительное (волновые aberrации более $0,25\lambda$) необходимо при выполнении п.1.4. произвести оптимизацию, используя в качестве параметров все радиусы кривизны.

4. Оформление работы

В отчете должны быть представлены:

4.1. Габаритный расчет оптической системы и расчет конструктивных параметров компонентов.

4.2. Таблицы и графики сферической aberrации компонентов и всей системы.

4.3. Оптическая схема с указанием необходимых параметров и размеров.

Пример оформления оптической схемы приведен на рис. 5.2.

5. Литература

5.1. Заказнов Н.П., Кирюшин С.И., Кузичев В.Н. Теория оптических систем: Учебное пособие. 4-е изд., стер. – СПб.: Издательство «Лань», 2008. – 446с.: ил.

Электронно-библиотечная система. Издательство «Лань» [Электронный ресурс] Режим доступа:

http://e.lanbook.com/books/element.php?pl1_cid=25&pl1_id=147

5.2 Прикладная оптика: Учебное пособие / Л.Г.Бибчук и др. Под ред. Н.П. Заказнова. 3-е изд., стер. – СПб.: Издательство «Лань», 2009. – 320с.: ил.

Электронно-библиотечная система. Издательство «Лань» [Электронный ресурс] Режим доступа:

http://e.lanbook.com/books/element.php?pl1_cid=25&pl1_id=148

5.3. Цуканова Г.И., Багдасарова О.В., Бахолдин А.В., Карпов В.Г., Карпова Г.В. Самостоятельная работа студентов по дисциплине «Прикладная оптика». Часть 2. Учебно-методическое пособие под редакцией профессора Шехонина А.А.-СПб: СПб ГУИТМО, 2009. – 124с.:ил.

[Электронный ресурс]— Электрон. версия печ. публикации — Режим доступа: <http://aco.ifmo.ru/student/>

5.4. Теория оптических систем. Заказнов Н.Г. и др М. Машиностроение, 1992. – 446с.

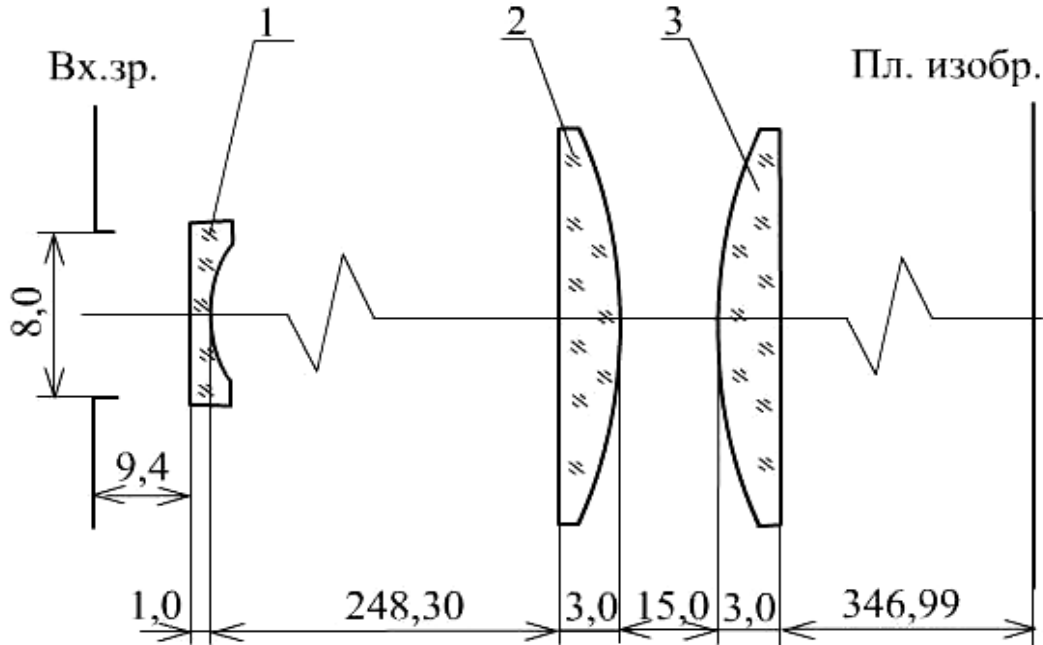
5.5. Справочник конструктора оптико-механических приборов Панов В.А. и др. Л. Машиностроение 1980. – 742с.

Длина волны: $\lambda = 0,448 \text{ мкм}$

Эквивалентное фокусное расстояние: $f' = 137,51 \text{ мм}$

Диаметр входного зрачка: $D = 8 \text{ мм}$

Угловое поле в пространстве предметов: $2\omega = 10'$



Фокусные расстояния и фокальные отрезки для $\lambda = 0,448 \text{ мкм}$

№ позиции	f'	S_F	$S'_{F'}$
1	-161,961	162,653	-161,961
2	411,9	-410,259	411,9
3	349,729	-349,729	348,088
Система	137,5146	47,2174	346,9941

№ позиции	Св. \varnothing_1	Стрелка по св. \varnothing_1	Св. \varnothing_2	Стрелка по св. \varnothing_2	Толщина по оси
1	8	0	8,002	0,111	1
2	21,048	0	21,102	-0,163	3
3	21,120	0,193	20,964	0	3

Рисунок 5.2. Пример оформления оптической схемы.

6. Варианты заданий для работы

Таблица 5.1

Вариант	λ МКМ	δ ММ	2ω МИН	D ММ	$-a_p$ ММ	a'_F ММ	d_2 ММ	d_4 ММ
1	0,6328	0,1	10	4	15	200	200	10
2	0,526	0,15	15	5	10	250	300	20
3	0,5397	0,2	6	6	12	280	400	15
4	0,488	0,15	10	8	10	400	350	20
5	0,6943	0,15	10	4	10	300	250	10
6	0,4416	0,1	18	6	15	350	300	14
7	0,6328	0,2	10	5	10	220	220	12
8	0,526	0,15	15	4	15	300	250	14
9	0,5397	0,2	10	6	12	250	350	20
10	0,488	0,15	10	8	15	350	250	15
11	0,5955	0,1	12	6	15	250	300	15
12	0,6943	0,1	30	8	10	300	350	20
13	0,4416	0,1	15	6	10	350	300	10
14	0,6328	0,2	10	4	12	250	300	15
15	0,5955	0,15	15	7	20	300	350	20
16	0,6328	0,15	10	4	12	280	200	10
17	0,488	0,1	15	6	15	250	250	15
18	0,5397	0,2	12	3	15	300	240	15
19	0,6943	0,1	12	4	18	280	280	18
20	0,526	0,2	10	4	10	320	300	20
21	0,6328	0,1	10	4	15	300	200	10
22	0,526	0,15	15	5	10	350	300	20
23	0,5397	0,2	6	6	12	290	400	15
24	0,488	0,1	10	8	10	410	350	20
25	0,6943	0,15	10	4	10	340	250	10
26	0,4416	0,15	18	6	15	360	300	14
27	0,6328	0,2	10	5	10	250	220	12
28	0,526	0,1	15	4	15	320	250	14
29	0,5397	0,2	10	6	12	270	350	20
30	0,488	0,1	10	8	15	350	250	15

Контрольные вопросы:

1. Чему равен дифракционный кружок рассеяния.
2. Чему равен кружок рассеяния, если угол расходимости лазерного пучка больше дифракционного.
3. Каким требованиям должна удовлетворять оптическая система для концентрации лазерного излучения.
4. Как получить систему с маленькими f' и большим S'_f .
5. Принципиальная оптическая схема двухкомпонентной системы для концентрации лазерного излучения.
6. Принципиальная оптическая схема трехкомпонентной системы для концентрации лазерного излучения.
7. Основные формулы для габаритного расчета систем для концентрации лазерного излучения.
8. Какие aberrации необходимо исправлять в системе для концентрации лазерного излучения.
9. Как исправлять сферическую aberrацию.
10. Влияние формы линзы на сферическую aberrацию.
11. Зависимость сферической aberrации от апертуры.
12. Влияние показателя преломления линзы на сферическую aberrацию.

Содержание:

1. ВВЕДЕНИЕ.....	3
2. РАБОТА №1 «СИНТЕЗ ДВУХКОМПОНЕНТНОЙ ОПТИЧЕСКОЙ СИСТЕМЫ В ПАРАКСИАЛЬНОЙ ОБЛАСТИ»	4
3. РАБОТА №2 «ПРОЕКЦИОННАЯ УСТАНОВКА».....	19
4. РАБОТА №3 « МИКРОПРОЕКЦИОННАЯ СИСТЕМА»	37
5. РАБОТА №4 «СИСТЕМА ДЛЯ КОЛЛИМАЦИИ ЛАЗЕРНОГО ИЗЛУЧЕНИЯ»	52
6. РАБОТА №5 «СИСТЕМА ДЛЯ КОНЦЕНТРАЦИИ ЛАЗЕРНОГО ИЗЛУЧЕНИЯ»	60
7. СОДЕРЖАНИЕ.....	68



В 2009 году Университет стал победителем многоэтапного конкурса, в результате которого определены 12 ведущих университетов России, которым присвоена категория «Национальный исследовательский университет». Министерством образования и науки Российской Федерации была утверждена программа его развития на 2009–2018 годы. В 2011 году Университет получил наименование «Санкт-Петербургский национальный исследовательский университет информационных технологий, механики и оптики»

Чуриловский Владимир Николаевич



Год выпуска: 1930

Факультет: Оптический факультет

Чуриловский Владимир Николаевич (1898-1983) - первый декан оптического факультета ЛИТМО. Родился 25 мая 1898 года в Петербурге в семье типографского рабочего. В 1915 году успешно закончил реальное училище. Тяга к знаниям была огромной. Несмотря на скромное материальное положение, ему удалось начать учебу в Институте инженеров путей сообщения. Но в 1918 году после третьего курса он вынужден был прервать учебу и начать трудовую жизнь. Кем и где только Владимир не работал: городским механиком отдела коммунального хозяйства города Чистополя, контролером лескома Абхазии, бухгалтером исполкома города Сухуми. Но желание продолжать учебу не ослабевало.

В 1923 году ему удалось поступить в **Техникум точной механики и оптики**, который располагался в Демидовом переулке Петрограда. В 1925 году Владимир Николаевич закончил обучение и до 1979 года работал над теорией оптических приборов, достигнув огромных результатов.

В первые годы после окончания техникума В.Н. Чуриловский трудился на заводе ГОМЗ имени ОГПУ (впоследствии - ЛОМО имени В.И. Ленина) сначала старшим вычислителем, а с 1930 года - заведующим оптико-конструкторским отделом. Одновременно Владимир Николаевич начал преподавать. С 1926 года он вел занятия по теории оптических приборов в техникуме, который сам только что окончил.

Решением Главпромкадра при ВСНХ СССР в 1930 году техникум преобразовали в институт. В.Н. Чуриловского утвердили в должности профессора и заведующего кафедрой теории оптических приборов, которой он руководил 39 лет. С образованием оптического факультета Владимир Николаевич стал его первым деканом и проработал в этой должности с перерывами более 12 лет. Здесь раскрылся его педагогический талант и талант ученого.

Звание профессора В.Н. Чуриловскому было присвоено уже в 1935 году по кафедре теории оптических приборов. В 1947 году он успешно защитил диссертацию на соискание ученой степени доктора технических наук, исследовав актуальную для теории и практики оптического приборостроения тему: "Введение поверхностей высших порядков в расчеты оптических систем". В 1966 году Владимиру Николаевичу было присвоено почетное звание "Заслуженный деятель науки и техники РСФСР".

Профессор В.Н. Чуриловский был одним из пионеров современной оптической промышленности, крупнейшим специалистом в области теории оптических приборов. Им опубликовано лично и в соавторстве свыше 200 научных трудов, он автор более 50 изобретений. Научно-техническое наследие Владимира Николаевича охватывает широкий диапазон теории оптических систем, абберационной коррекции оптических систем, астрономических систем, скоростных фото- и кинокамер. Из фундаментальных работ профессора В.Н. Чуриловского особое место занимают такие труды, как "Теория оптических приборов", "Оптотехника", "Курс лекций и упражнений", "Расчет призматических систем на хроматизм", "Теория хроматизма и абберации третьего порядка".

Под руководством В.Н. Чуриловского защитили диссертации и стали ведущими специалистами Г.Н. Моторин, Л.В. Романова, В.Ю. Юхтанов, К.А. Хадилулин, Б.И. Тимофеев, М.И. Миревич, Г.К. Бесчастный.

Среди учеников Владимира Николаевича - доктора наук и профессора М.М. Русинов, И.А. Турыгин, Д.Ю. Гальперн, Б.Н. Бегунов, И.А. Грейм и др.

Особую любовь снискал Владимир Николаевич среди студентов как выдающийся лектор-педагог, тонкий психолог и умелый воспитатель. Высоким был его авторитет в преподавательском коллективе института, а также у работников промышленности.

Он был разносторонне одаренным человеком, круг его интересов был необычайно широк. На протяжении всей жизни Владимир Николаевич занимался литературой, увлекался поэзией. Многие из написанных им 2000 стихотворений были напечатаны в газете "Кадры приборостроению". Он свободно владел немецким языком, а с английского и французского переводил без словаря.

Напряженная работа не могла не сказаться на состоянии здоровья профессора В.Н. Чуриловского. 10 марта 1953 года он оставил должность декана оптического факультета. В заявлении на имя директора института он написал: "С 20-го февраля тяжело болен нарушением мозгового и коронарного кровообращения и еще в течение некоторого времени не смогу приступить к своим обязанностям. Поэтому во избежание срыва работы деканата я прошу Вас, еще до моего выхода на работу после болезни освободить меня от обязанностей декана оптического факультета".

Просьба Владимира Николаевича была удовлетворена, а в должности заведующего кафедрой теории оптических приборов он продолжал работать еще шестнадцать лет.

В октябре 1969 года В.Н. Чуриловский вышел на пенсию, но с институтом и факультетом не расстался. Он продолжал работу в должности профессора-консультанта вплоть до февраля 1979 года.

11 ноября 1983 года Владимира Николаевича не стало. Ушел из жизни интеллигентный благороднейший человек, талантливый педагог, крупный ученый-оптик. После себя он оставил богатое научное наследие и целую плеяду выдающихся учеников. В том, что сегодня оптический факультет успешно решает задачи по подготовке квалифицированных инженеров-оптиков, умело продолжает совершенствовать учебный процесс - немалая заслуга этого замечательного человека.

По материалам статьи: Жаров А.Ф. Первый декан оптического. Газ. "Кадры приборостроению". 08.02.90.

ВЕСНА В МЕТРО

Подтаявшие ладожские льдины,
Придерживаясь самой середины,
Поплыли величаво по Неве.
А я в метро шагаю по платформе,
Стремясь представить в стихотворной форме,
Что за зиму скопилось в голове.
Всегда спеша, намазав пятки салом,
В метро несется по просторным залам
Чихающий, охрипший Ленинград.
А впрочем, очевидно, все в порядке:
Бежит бегом к своей акселератке
По эскалаторам акселерат!
Пусть улыбнуться розовые губки.
Намерения, мысли и поступки
Переплелись причудливо, хитро.
Все девушки запахли, как фиалки,
Выходят синеглазые русалки
Из голубых вагончиков метро.
И кажется, что вовсе не в метро мы,
А что попали прямо мы в хоромы
Царя морского в опере «Садко».
А мысли где же? Растерял я где их?
И разобраться в собственных идеях
Становится поэту не легко.

ЛУЧ ЛАЗЕРА

Луч лазера – источник новых драм!
Присмотримся с вниманием огромным
И с любопытством, несколько нескромным,
К его данайским, каверзным дарам!
Восхищены мы чудом тем объемным
Возможного на грани голограмм.
Луч пронизал науки новой храм
Потоком информации неумным.
Луч лазера! Недавно нам неведом.
Что ты несешь? Сближение миров?
А может быть, угрозу катастроф,
Идущих за открытиями следом?
Ученые! Внимательно проверьте
Луч новой технологии и – смерти!

Цуканова Галина Ивановна,
Карпова Галина Васильевна,
Багдасарова Ольга Васильевна

Прикладная оптика. Часть 1.

Учебно-методическое пособие.

В авторской редакции
Редакционно-издательский отдел НИУ ИТМО
Зав. РИО
Лицензия ИД № 00408 от 05.11.99
Подписано к печати
Заказ №
Тираж
Отпечатано на ризографе

Н.Ф. Гусарова

Редакционно-издательский отдел
Санкт-Петербургского национального
исследовательского университета
информационных технологий, механики
и оптики
197101, Санкт-Петербург, Кронверкский пр., 49

